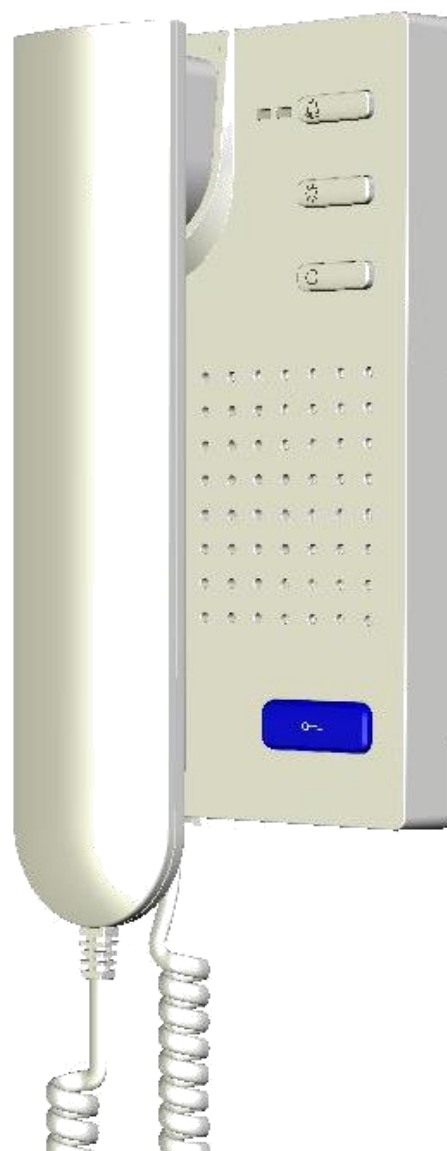


Produktinformation

Türtelefon mit Komfortfunktionen ISH3130



Inhaltsverzeichnis

Lieferumfang	3
Sicherheitshinweise	3
Installation – Schutzmaßnahmen	3
Bestimmungsgemäßer Gebrauch	3
Max. Anzahl ISH3130 im 2-Drahtbetrieb	3
Max. Anzahl ISH3130 im 3-Drahtbetrieb	4
Anzeige- und Bedienelemente	4
Geräteübersicht	5
Technische Daten	5
Kurzbeschreibung	6
Montage	6
Unterschale montieren	6
Leitungen anschließen (2-Drahttechnik).....	7
Oberschale aufrasten	7
Hörer anschließen	7
Öffnen des Gerätes	8
Einbau von Funktionserweiterungen	8
Anschließen der Leitungen	9
Anschlussleitungen	9
Schaltungsbeispiel	9
Anschlussplan 2-Drahttechnik	10
Anschlussplan 3-Drahttechnik	10
Ersetzen eines ISH1030 oder TTS1 durch ein ISH3130	10
Inbetriebnahme	10
Einstellungen	10
Voreingestellte Zeiten.....	10
2-Draht/3-Drahtbetrieb	11
Ruftonauswahl	11
Lautstärken einstellen	11
Konfigurationsmöglichkeiten	12
Programmieren mit dem Servicegerät TCSK-01	12
Allgemeines zur Leitungsführung in TCS-Audioanlagen	13
Schleifenwiderstand Prinzip.....	13
Schleifenwiderstand Messung	13
Reparatur	14
Fehlererkennung und -anzeige	14
Austausch einer Innenstation – Klingeltaste programmieren	14
Reinigung	15
Konformität	16
Entsorgungshinweise	16
Gewährleistung	16
Ersatzteile, Zubehör	16
Service	16

Lieferumfang

1 x Innenstation ISH3130: Oberschale, Unterschale, Hörer mit Anschlussschnur
 Produktinformation
 Bedienungsanleitung

Sicherheitshinweise

! Achtung! Montage, Installation, Inbetriebnahme und Reparaturen elektrischer Geräte dürfen nur durch eine Elektrofachkraft ausgeführt werden, dabei sind die geltenden Normen und Vorschriften für die Anlageninstallation einzuhalten!

Bei der Installation von TCS:BUS-Anlagen sind die allgemeinen Sicherheitsbestimmungen für Fernmeldeanlagen nach VDE 0800 zu beachten. Unter anderem:

- getrennte Führung von Starkstrom- und Schwachstromleitungen,
- Mindestabstand von 10 cm bei gemeinsamer Leitungsführung,
- Einsatz von Trennstegen zwischen Stark- und Schwachstromleitungen in gemeinsam genutzten Kabelkanälen,
- Verwendung handelsüblicher Fernmeldeleitungen, z. B. J-Y (St) Y mit 0,8 mm Durchmesser,
- Vorhandene Leitungen (Modernisierung) mit abweichenden Querschnitten können unter Beachtung des Schleifenwiderstandes verwendet werden.

Installation – Schutzmaßnahmen

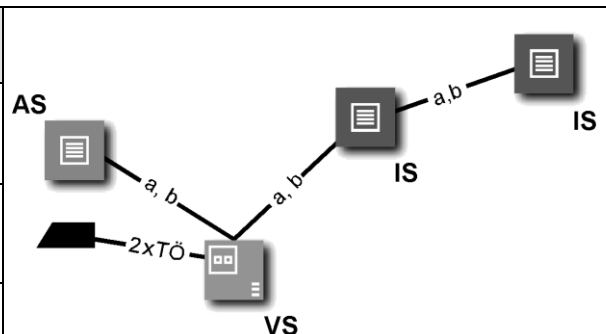
! Durch geeignete Blitzschutzmaßnahmen ist dafür zu sorgen, dass an den Anschlüssen a, b, P, E jeweils eine Spannung von 32 V DC nicht überschritten wird.

Bestimmungsgemäßer Gebrauch

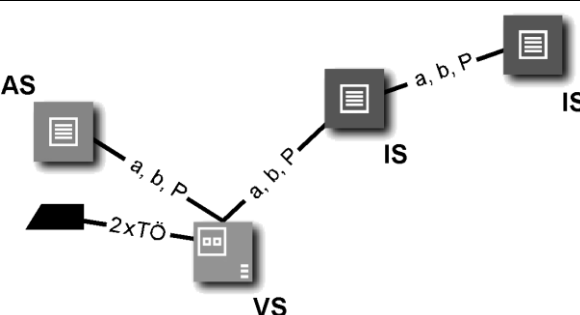
- ISH3130 sind Türtelefone zum Gegensprechen mit Hörer für den TCS:BUS.
- Sie sind für den Betrieb in TCS-Audioanlagen und kombinierten Audio-/Videoanlagen im Objektbereich geeignet.
- Sie sind für die Aufputzmontage (Montage über UP-Dose) oder Tischmontage mit Tischzubehör ZIT3030-0010 geeignet.

Max. Anzahl ISH3130 im 2-Drahtbetrieb

bei Verwendung von Versorgungs- und Steuergerät	Max. Anzahl ISH3130
BVS20 oder NBV1000, 1 Strang	20
BVS100, auf 3 Stränge verteilt	80
VBVS05, 1 Strang	30



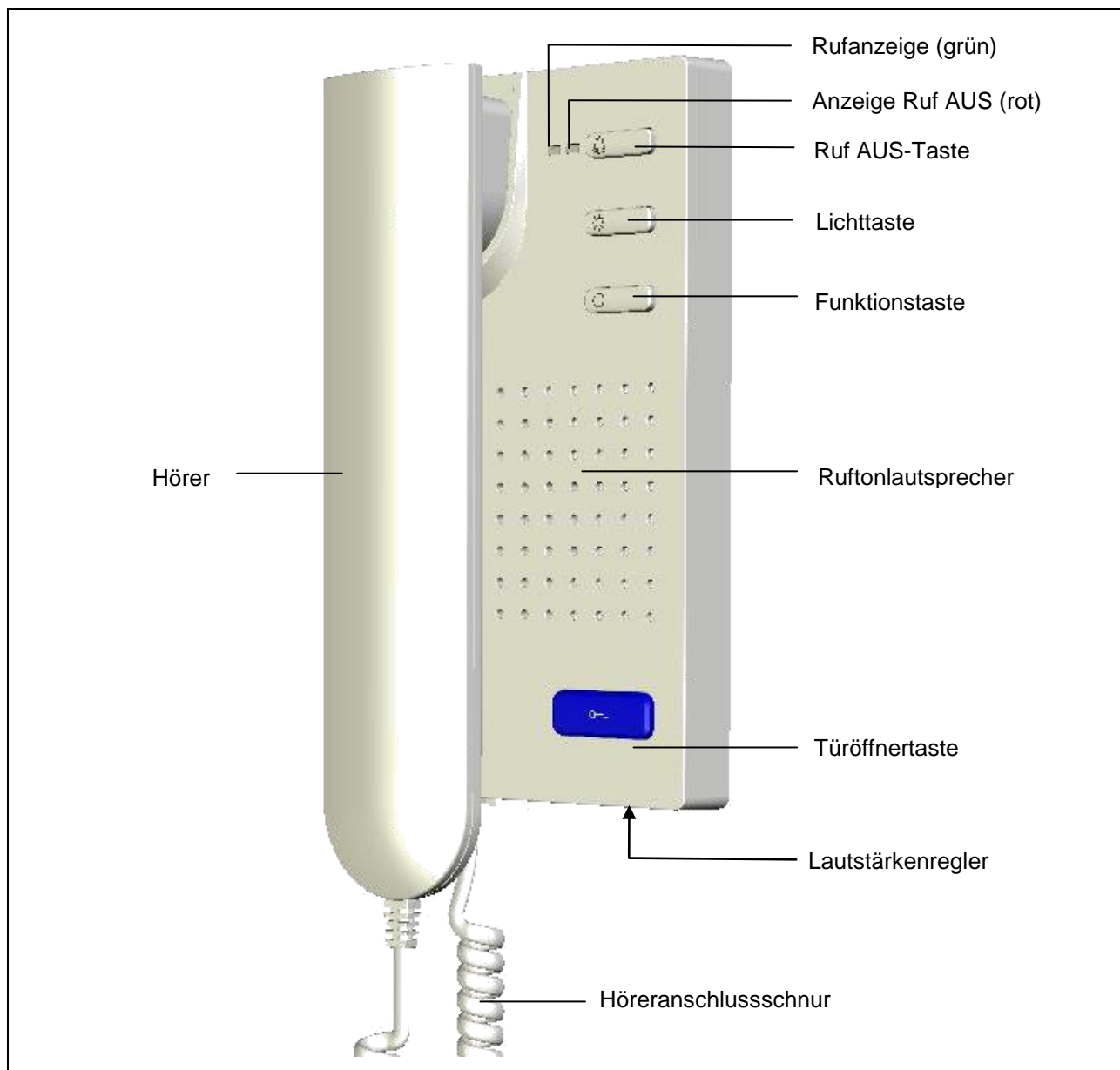
Max. Anzahl ISH3130 im 3-Drahtbetrieb

bei Verwendung von Versorgungs- und Steuergerät	Max. Anzahl ISH3130	
BVS20 oder NBV1000, 1 Strang	20	 <p>AS Außenstation VS Versorgungs- und Steuergerät IS Innenstation Hinweis: Die Anzahl der maximal anschließbaren AS ist begrenzt und wird in deren Produktinformation beschrieben!</p>
BVS100, auf 3 Stränge verteilt	80	
VBVS05, 1 Strang	90	
BVS20 + NGV1011, 1 Strang	90	
BVS100 + NGV1011, 3 Stränge	270	

Anzeige- und Bedienelemente

	Hörer	<ul style="list-style-type: none"> • Sprechen zur Tür • Sprechen beenden
	Ruf AUS-Taste	<ul style="list-style-type: none"> • Kurz drücken: Rufonabsteller • 8 s lang drücken: Ruftonauswahl einleiten
	Anzeige Ruf AUS (rot)	<ul style="list-style-type: none"> • Leuchtet: Ruf AUS aktiviert • Blitzt: Rufabsteller ist deaktiviert, Türöffnerautomatik oder Rufumleitung ist aktiviert • Blitzt AUS: Rufabsteller ist aktiviert, Türöffnerautomatik oder Rufumleitung ist aktiviert • Fehleranzeige: beide LEDs blitzen • Ruftonauswahl: beide LEDs leuchten
	Funktionstaste	<ul style="list-style-type: none"> • Steuerfunktion 8, aktivierbare Alternativbelegung: Internruf, Türöffnerautomatik, Rufumleitung • Ruftonauswahl Internruf
	Rufanzeige (grün)	<ul style="list-style-type: none"> • Leuchtet: Anruf, Sprechen aktiv • Blinkt 3 x: Sprachkanal belegt • Fehleranzeige: beide LEDs blitzen • Ruftonauswahl: beide LEDs leuchten
	Lichttaste	<ul style="list-style-type: none"> • Licht schalten • Ruftonauswahl Etagenruf (von der Wohnungstür)
	Türöffnertaste	<ul style="list-style-type: none"> • Tür öffnen • Lichtschaltfunktion auslösen (wenn Lichtschaltfunktion in der Außenstation aktiviert ist) • Ruftonauswahl Türruf von Außenstation
	Lautstärkenregler für Sprachausgabe und Rufon	<p>in 8 Stufen einstellbar:</p> <ul style="list-style-type: none"> • bei bestehender Sprechverbindung • bei aufgelegtem Hörer (keine Sprechverbindung)

Geräteübersicht



Technische Daten

Versorgungsspannung:	+24 V \pm 8 % (Versorgungs- und Steuergerät)
Gehäuse:	Kunststoff weiß
Abmessung (in mm):	H 204 x B 100 x T 50
Gewicht	340 g
Zulässige Umgebungstemperatur:	-5 ...+ 40 °C
Schutzart:	IP30
Eingangsstrom in Ruhe	2-Drahtbetrieb: I(a) = 1 mA 3-Drahtbetrieb: I(a) = 0,2 mA, I(P) = 1 mA
Maximaler Eingangsstrom:	I(Pmax) = 70 mA

Kurzbeschreibung

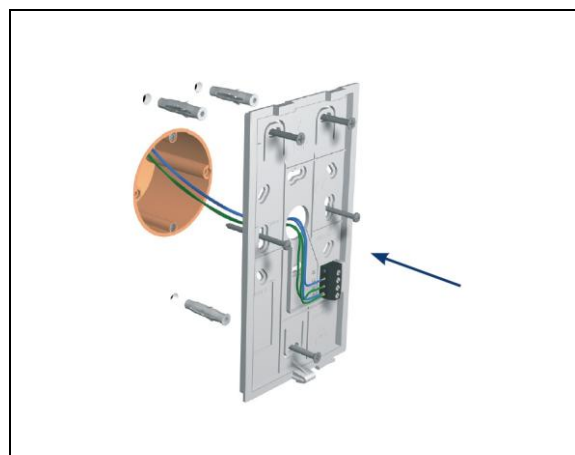
- Große, abgesetzte, blaue Türöffnertaste
- Lichttaste
- Funktionstaste (mit Steuerfunktion 8 fest belegt ,aktivierbare Alternativbelegung: Internruf, Türöffnerautomatik, Rufumleitung)
- Ruf AUS-Taste zur Rufonabschaltung mit optischer Anzeige
- Optische Anzeige von Türrufen durch LED (grün)
- Optische Besetztanzeige bei bestehender Sprechverbindung durch LED (grün)
- Senden der Absender-Seriennummer bei Internrufen
- Ruftöne vom Bewohner einstellbar, Auswahl aus 13 Ruftönen in verbesserter Qualität
- Sprachlautstärke und Rufonlautstärke in 8 Stufen vom Benutzer einstellbar
- Akustische Rufunterscheidung zwischen 2 Außenstationen (mittels Konfigurationssoftware configo™), Wohnungstür (Etagentür) und Internruf
- Ein Parallelruf aktivierbar (mittels Servicegerät TCSK-01 oder configo™)
- Mithörsperre und automatische Gesprächsabschaltung
- Magnetische Hörerhalterung
- Hörschnur steckbar
- Unterschale mit gesteckter Schraubklemme vorinstallierbar und alternativ mit Schwesterprodukt zum Freisprechen bestückbar
- Optische (und akustische) Fehleranzeige
- Funktional erweiterbar durch Einbauplätze für Rufrelais, Ansteuerung Funksignalgerät und EnOcean-Funkinterface
- Energieeffizient durch geringen Stand-by-Verbrauch von nur 0,025 W

Montage

Unterschale montieren

- Um die Anschlusskabel problemlos unterbringen zu können, ist hinter dem Gerät eine Unterputzdose zu setzen. Positionieren Sie die UP-Dose unterhalb der Kabeldurchführung.
- Montieren Sie die Unterschale mit drei Schrauben.

*TIPP: Reißen der Laschen vermeiden:
Für die Befestigung an den Laschen keine Senkschrauben verwenden oder Unterlegscheiben benutzen!*



Leitungen anschließen (2-Drahttechnik)

- Minimieren Sie die Länge der Leitungen oberhalb der Unterschale, um die Leitungen problemlos unterbringen zu können und die Leitungen beim Aufrasten der Oberschale nicht einzuklemmen.
- Schließen Sie die Leitungen gemäß Beschriftung an: a b E P (von unten nach oben), Etagentaster an a – E.

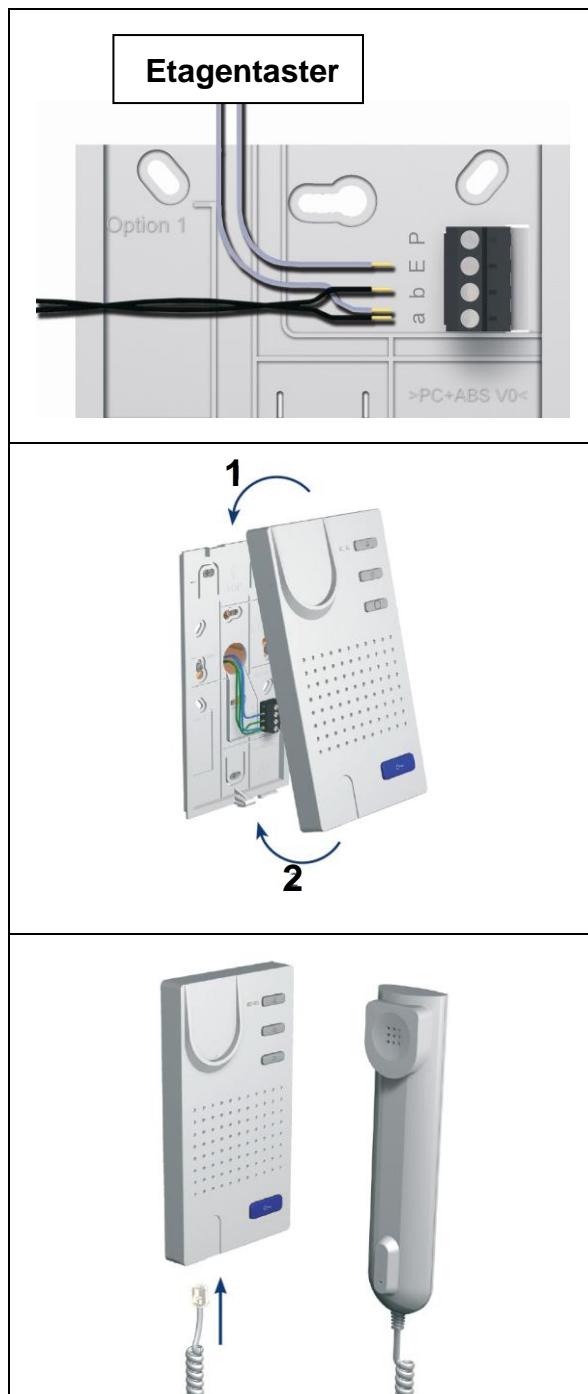
Schaltungsbeispiel siehe Seite 9.

Oberschale aufrasten

- Setzen Sie die Oberschale auf die beiden Rastwinkel an der Unterschale auf (1).
- Rasten Sie die Oberschale unten mit leichtem Druck ein (2)

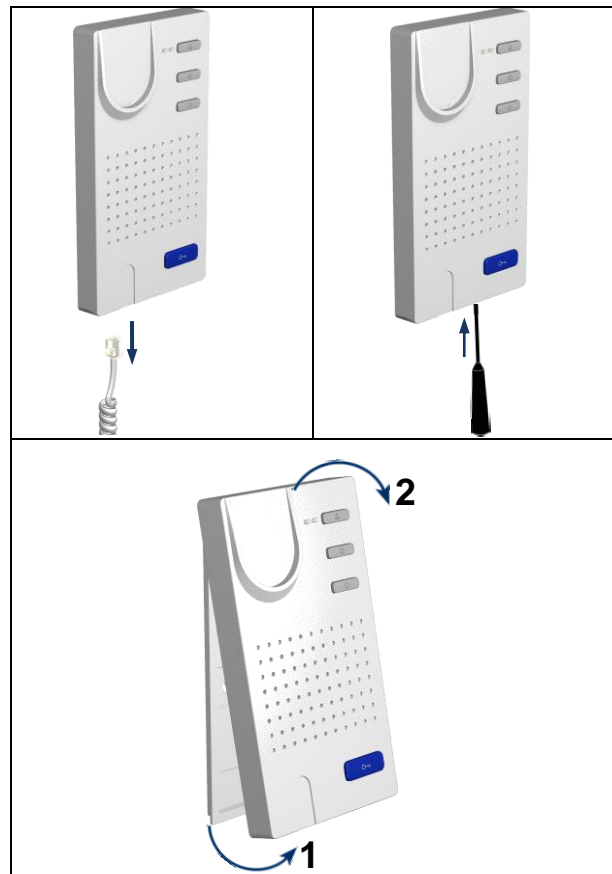
Hörer anschließen

- Stecken Sie den Western-Stecker der Hörschnur in die Buchse an der Unterseite des Telefons.

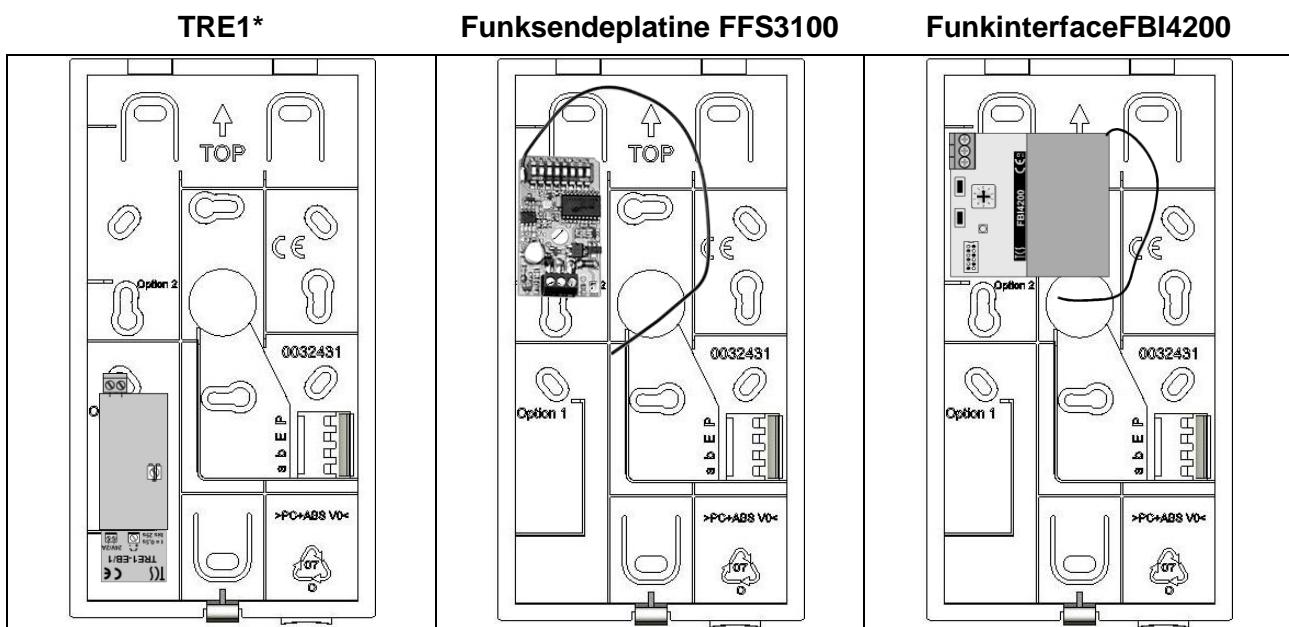


Öffnen des Gerätes

- Entfernen Sie die Hörschnur.
- An der Unterseite des Gerätes befindet sich eine rechteckige Entriegelungsöffnung. Führen Sie einen kleinen Schraubendreher gerade und mit leichtem Druck in diese Öffnung ein.
- Die Oberschale lässt sich an der Unterseite abziehen (1).
- Heben Sie die Oberschale aus den beiden oberen Rastwinkeln heraus(2).



Einbau von Funktionserweiterungen



- Die Funktionserweiterungen (und die Antennen) sind in der Innenstation mit Klebepads zu befestigen (siehe auch Produktinformationen der jeweiligen Funktionserweiterung).

* Anschließen der Leitungen erfolgt analog zum ISH3030 (siehe Produktinformation TRE1-EB/1).

Anschließen der Leitungen

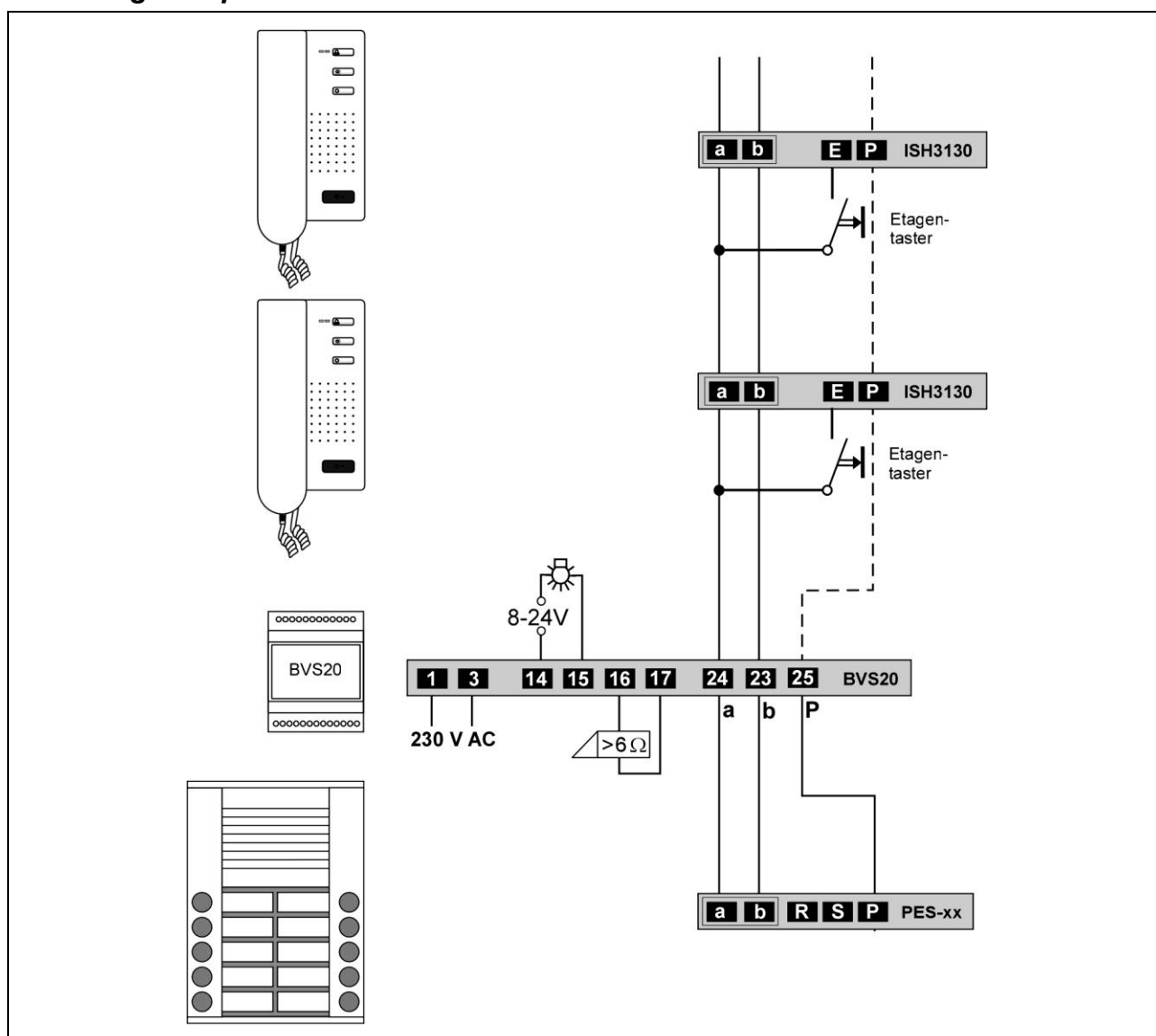
Anschlussleitungen

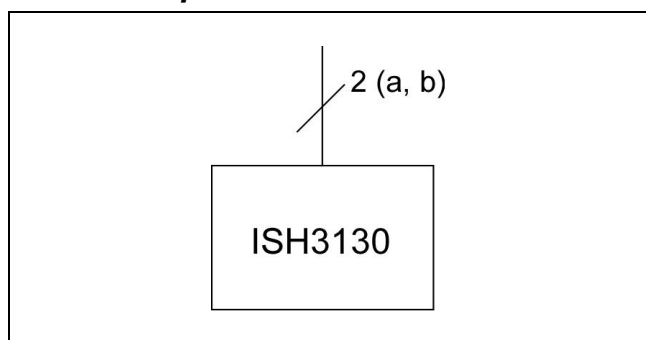
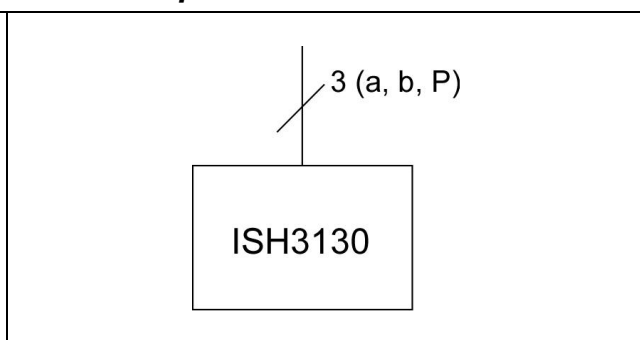
Zulässiger Querschnitt (Durchmesser)	0,08 ... 0,82 mm ² (Ø 0,32 ... 1,0 mm)
Max. Anzahl Drähte pro Klemmenkontakt	je 2 x 0,8 mm, 3 x 0,6 mm

! Weitere Adern sind mittels Hilfsklemmen anzuschließen!

! Verwenden Sie nur Anschlussleitungen mit gleichem Durchmesser in einem Klemmenkontakt.

Schaltungsbeispiel



Anschlussplan 2-Drahttechnik**Anschlussplan 3-Drahttechnik****Ersetzen eines ISH1030 oder TTS1 durch ein ISH3130**

- Der Etagentaster ist immer an die a-Ader anzuklemmen.
- Bei Parallelschaltung müssen beide Telefone durch ISH3130 ausgetauscht werden.

Inbetriebnahme

- Installieren Sie die Geräte der Anlage spannungslos und vollständig.
- Prüfen Sie die a-, b- und P-Ader gegeneinander auf Kurzschluss.
- Schalten Sie die Netzspannung ein.

Hinweis:

Funktioniert der Etagentaster nicht, prüfen Sie, ob er an der a-Ader des Versorgungs- und Steuergerätes angeschlossen ist.

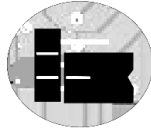
Einstellungen**Voreingestellte Zeiten**

Sprechzeit	2 min	
Blinkdauer der grünen LED, wenn Sprachkanal belegt nach Abnehmen des Hörers	2 s	3 x Blinken
Internbereitschaftszeit, wenn Gerät ruft oder gerufen wird	ca. 30 s	

2-Draht/3-Drahtbetrieb

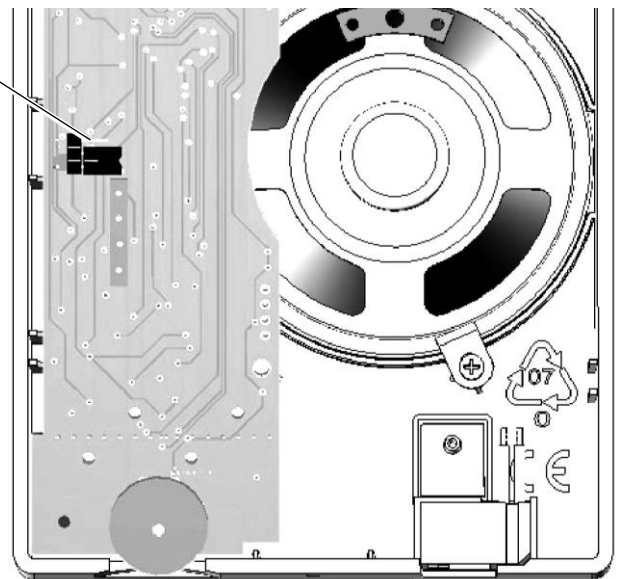
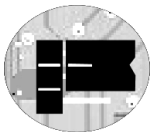
Die Steckbrücke J1 ist im Lieferzustand für den 2-Drahtbetrieb eingerichtet.

2-Drahtbetrieb (Lieferzustand)



- Stecken Sie die Steckbrücke J1 auf die beiden oberen Kontakte für den 3-Drahtbetrieb.

3-Drahtbetrieb



Ruftonauswahl

Für 4 verschiedene eingehende Rufe (Türrufe 2 verschiedener Außenstationen, Etagenruf, Internruf) können verschiedene Ruföne ausgewählt werden.

1	Sprechverbindung beenden. Ruf AUS-Taste ca. 8 s lang gedrückt halten. Beide LEDs leuchten und ein Quittungssignal ertönt, die Ruftonauswahl ist aktiviert.	
	Durch Drücken der folgenden Tasten kann ein Rufon gewählt werden. Sie können wählen zwischen 13 Tönen.	
2a	Türrufon von der Außenstation wählen*	Die <i>Türöffnertaste</i> so oft drücken, bis der gewünschte Rufon ertönt. Der zuletzt gewählte Rufon wird gespeichert.
2b	Türrufon von Etagentür wählen	Die <i>Lichttaste</i> so oft drücken, bis der gewünschte Rufon ertönt. Der zuletzt gewählte Rufon wird gespeichert.
2c	Internrufon wählen	Die <i>Steuertaste</i> so oft drücken, bis der gewünschte Rufon ertönt. Der zuletzt gewählte Rufon wird gespeichert.
3	Ruf AUS-Taste kurz drücken. Oder wird für ca. 8 s keine Taste mehr betätigt, beendet das Gerät die Ruftonauswahl automatisch. Beide LEDs gehen aus und ein Quittungssignal ertönt, die Ruftonauswahl ist deaktiviert.	

* Der Rufon ist für alle Außenstationen identisch und kann nur für alle identisch ausgewählt werden. Zur Auswahl eines zweiten Türrufontones ist die Aktivierung der Ruftonunterscheidung durch Änderung der Audio-AS-Grenze erforderlich. Die Änderung der Audio-AS-Grenze ist nur mit der Konfigurationssoftware *configo™* möglich.

Lautstärken einstellen

Jeweils in 8 Stufen einstellbar. Ein Signalton gibt beim Drehen des Rufonlautstärkereglers die eingestellte Lautstärke wieder. Ist das Einstellen beendet, wird der eingestellte Rufon in der eingestellten Lautstärke wiedergegeben.

Lautstärke Sprache	Ruftonlautstärkereger drehen bei bestehender Sprechverbindung (Werksseitig voreingestellt: Lautstärke Stufe 6 von 8)
Lautstärke Rufton	Ruftonlautstärkereger drehen bei aufgelegtem Hörer (keine Sprechverbindung) (Werksseitig voreingestellt: Lautstärke Stufe 7 von 8)

Konfigurationsmöglichkeiten

Funktion	Manuell	TCSK-01	configo™ Ab Version 1.6.x
Ruftonlautstärke	x	–	–
Sprachlautstärke	x	–	–
Ruftöne für Türrufe, Internrufe und Etagenrufe auswählen	x	–	x
Rufton für Türruf 2	–	–	x
Parallelzuordnung	–	x	x
Steuerfunktion 8 / Internrufen / Rufumleitung / Türöffnerautomatik	–	x	x
Etagentüröffnerfunktion* ein/aus	–	–	x
Senden der Absender-Seriennummer bei Internruf	–	–	x
Audio-AS-Grenze ändern	–	–	x
Ruftonausgabe sperren	x	–	x
Ruftonauswahl sperren	–	–	x
Sprechzeit unendlich	–	–	x
Werkseinstellung laden	–	–	x

* Wurde die Etagentüröffnerfunktion im EEPROM aktiviert und ist gleichzeitig die Türöffnerautomatikfunktion mittels Funktionstaste eingeschaltet, dann wird automatisch beim Betätigen der Etagenruftaste die Steuerfunktion 11 gesendet. Ist die Türöffnerautomatikfunktion abgeschaltet, wird beim Betätigen des Etagenrufes die normale Etagentüröffnerfunktion ausgeführt.

Programmieren mit dem Servicegerät TCSK-01

- Die Innenstation verhält sich wie ein Telefon.
- Verwenden Sie die Befehle „8“ für das Konfigurieren (siehe *Produktinformation Servicegerät TCSK-01*).

Telefone suchen	* 51 #
Parallelruf einschalten	* 89 # Ser.-Nr. # ParSNr #
Parallelruf ausschalten	* 89 # Ser.-Nr. # 0 #

Ser.-Nr. = die Seriennummer der neu zu konfigurierenden Innenstation

ParSNr. = die Seriennummer der Innenstation, zu der die neu zu konfigurierende Innenstation zugeordnet wird

Allgemeines zur Leitungsführung in TCS-Audioanlagen

Die Leitungsführung wird durch die baulichen Gegebenheiten bestimmt und ist nur durch seine Länge begrenzt.

- Bei Wahl der Kabellänge beachten: der Schleifenwiderstand darf max. 20 Ω betragen (Tabelle)
- Zur Einhaltung des max. zulässigen Schleifenwiderstandes kann der Adernquerschnitt verdoppelt werden, das heißt, für eine Ader werden zwei Leitungen verwendet (Abbildung). Die Leitungen sind zu verdrillen.
- bei Verwendung geschirmter Leitungen: Schirmung miteinander verbinden und beim Versorgungsgerät einseitig auf Masse (b-Ader) legen
- wahlweise strang- oder sternförmige Verdrahtung

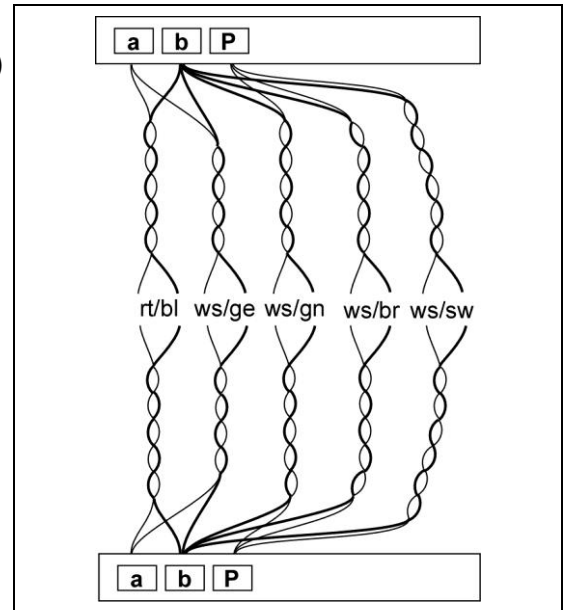


Tabelle: Schleifenwiderstände

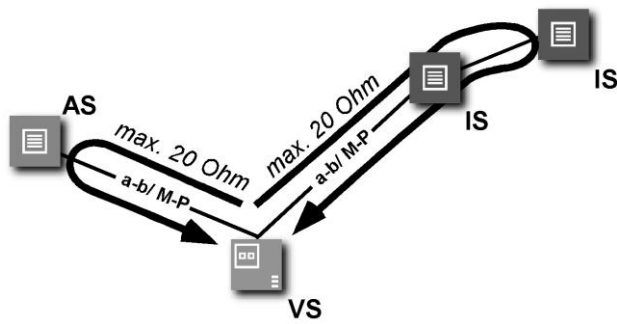
Leitungslänge in m	Leitungsdurchmesser	
	0,6 mm	0,8 mm
	Schleifenwiderstand in Ω	
10	1,28	0,71
20	2,55	1,43
30	3,83	2,14
40	5,10	2,86
50	6,38	3,57
60	7,65	4,29
70	8,93	5,00
80	10,20	5,71
90	11,48	6,43
100	12,76	7,14
150	19,13	10,71
200	25,51	14,29
250		17,86
300		21,43

Schleifenwiderstand Prinzip

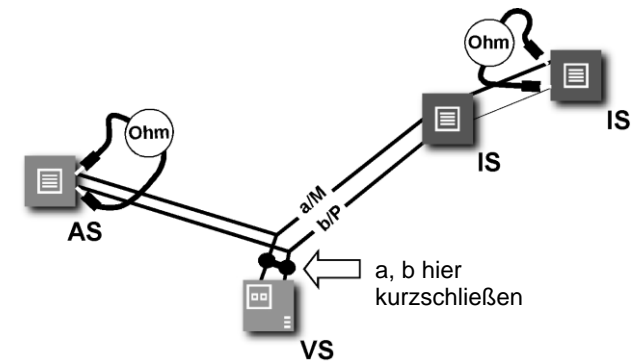
Keines der Geräte (AS, IS oder FE) darf jeweils weiter als 20 Ohm vom Versorgungs- und Steuergerät (VS) entfernt sein.

Schleifenwiderstand Messung

- 230 V / 50 Hz des VS abschalten.
- a-b Kurzschluss am VS anbringen.
- Andere Geräte stören die Messung nicht, können angeschlossen bleiben.
- An der letzten IS oder AS am Strang den Widerstand an a/b messen.



20 Ohm:
 max. 160 m Abstand AS/IS-VS bei 0,6 mm Durchmesser
 max. 300 m Abstand AS/IS-VS bei 0,8 mm Durchmesser



AS Außenstation
 VS Versorgungs- und Steuergerät
 IS Innenstation
 FE Funktionserweiterung

Reparatur

Fehlererkennung und -anzeige

Fehler werden optisch und akustisch signalisiert: dauerndes Blitzen der Betriebs-Anzeige und beim Drücken einer beliebigen Taste wird ein Fehlerton ausgegeben. Die optische Fehleranzeige bleibt so lange aktiv, bis der Fehler beseitigt ist.

Fehlerursachen	Anzeige Fehlermodus	Fehlerton	Beseitigung
a- und P-Ader vertauscht oder kurzgeschlossen			a- und P-Ader tauschen oder Kurzschluss beseitigen, Gerät geht wieder in Ruhemodus
a-Ader: nicht angeschlossen oder nicht versorgt	beide LEDs blitzen		a-Ader anschließen oder Stromversorgung prüfen, Gerät geht wieder in Ruhemodus
Taste klemmt (länger als 15 s gedrückt)	beide LEDs blitzen		Taste am Gerät oder Etagentaster lösen, Gerät geht wieder in Ruhemodus

Austausch einer Innenstation – Klingeltaste programmieren

Grundprinzip

- Alle Geräte am TCS:BUS besitzen eine einmalige Seriennummer.
- Programmieren einer Klingeltaste bedeutet, der Klingeltaste an einer Außenstation wird die Seriennummer einer Innenstation zugeordnet und im EEPROM der Außenstation gespeichert.
- Stellen Sie sicher, dass die neue Innenstation am TCS:BUS angeschlossen ist und die Netzspannung eingeschaltet ist (die Betriebs-LED am Versorgungs- und Steuergerät leuchtet) und dass während der Programmierung der Zugang zur Wohnung gewährleistet ist.
- Diese Anleitung beschreibt den Fall, dass der Klingeltaste eine Seriennummer zugeordnet wird und keine Programmiersperre gesetzt ist. Zur Aufhebung einer Programmiersperre benötigen Sie ein Servicegerät TCSK-01 oder die Konfigurationssoftware configo™.

1	Einleiten
Versorgungs- und Steuergerät	
RUN/PROG-Taster: kurz drücken	LED blinkt
Programmiermodus der Anlage ist eingeschaltet	
2	Taste löschen^{a)}
So lange drücken, bis die Löschtönefolge ertönt ¹⁾	
loslassen	
3	Programmieren mittels Sprechverbindung
Sprechverbindung zur Außenstation herstellen ²⁾	
Taste kurz drücken	
... ein Ruftönen an der Außen- und Innenstation ertönen ¹⁾	
4	Beenden
Versorgungs- und Steuergerät	
RUN/PROG-Taster: kurz drücken	LED leuchtet
Programmiermodus der Anlage ausgeschaltet ^{*)}	

a) Nicht erforderlich, wenn Klingeltasten noch nicht programmiert wurden, vgl. Produktinformation der Außenstation.

1) Ist stattdessen ein Progsperr-Ton zu hören, ist die Außenstation mit einer Programmiersperre versehen. Die Programmiersperre kann nur mit dem Servicegerät TCSK-01 oder der Konfigurationssoftware configo™ aufgehoben werden

2) Neu entwickelte Außenstationen (ab 2009) reagieren darauf mit einer Positiv-Quittung, wenn die Seriennummer der Innenstation empfangen wurde (siehe Produktinformation der Außenstation).


*) Gerätespezifische Anzeigemodi der Außenstation siehe Produktinformation der Außenstation

Reinigung

! Vermeiden Sie das Eindringen von Wasser in das Gerät!
Verwenden Sie keine scharfen und kratzenden Reinigungsmittel!

Reinigen Sie das Gerät mit einem trockenen oder leicht feuchten Tuch.
Stärkere Verschmutzungen entfernen Sie mit einem milden Haushaltsreiniger.

Konformität

 Konformitätserklärungen sind abrufbar unter www.tcsag.de, Downloads, Handelsinformationen.

Entsorgungshinweise



Die Geräte, gekennzeichnet mit nebenstehendem Symbol, sind getrennt vom Hausmüll zu entsorgen. Die verwendeten Materialien sind recyclebar. Bitte leisten Sie einen Beitrag zum Schutz unserer Umwelt und entsorgen Sie das Gerät über eine Sammelstelle für Elektronikschrott.



Entsorgen Sie die Verpackungsteile in Sammelbehälter für Pappe und Papier bzw. Kunststoffe.

Gewährleistung

Wir bieten dem Elektrohandwerker eine **vereinfachte Abwicklung** von Gewährleistungsfällen an.

- Beachten Sie bitte unsere **Verkaufs- und Lieferbedingungen**, abrufbar unter www.tcsag.de, Downloads, Handelsinformationen und enthalten in unserer aktuellen Preisliste.
- Wenden Sie sich bitte an die **TCS HOTLINE**.

Ersatzteile, Zubehör

Kurztext	Artikelnummer
10 x Unterschale ISx3xxx-x140	E32431
10 Stück Abdeckplatte weiß 120 x 250 x 2 mm	E24340

Service

Fragen richten Sie bitte an unsere
TCS HOTLINE 04194/ 9 88 11 88

Hauptsitz

TCS TürControlSysteme AG, Geschwister-Scholl-Str. 7, 39307 Genthin
 Tel.: 03933/879910, FAX: 03933/879911, www.tcsag.de