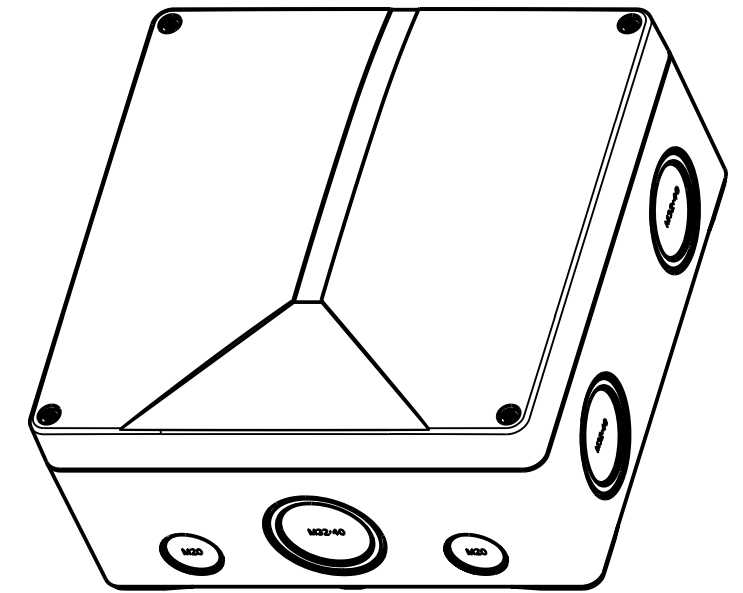
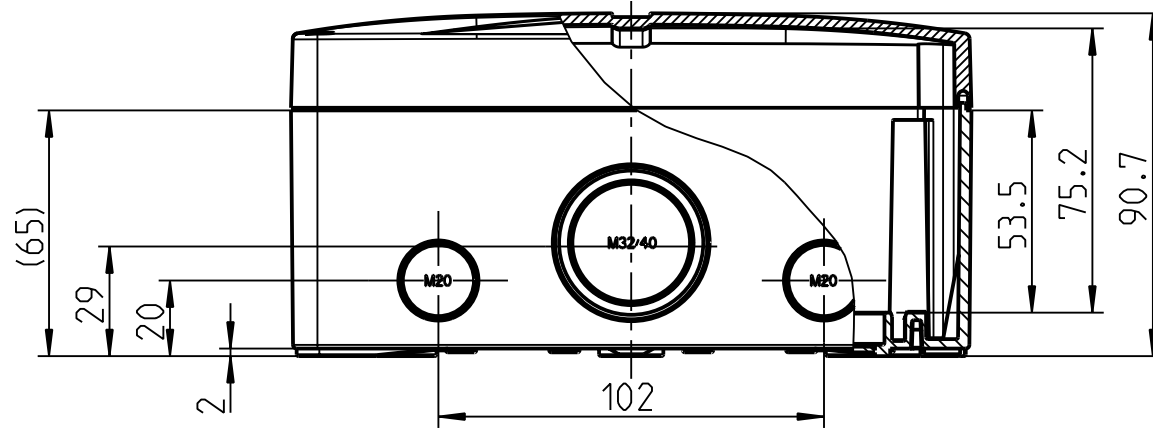
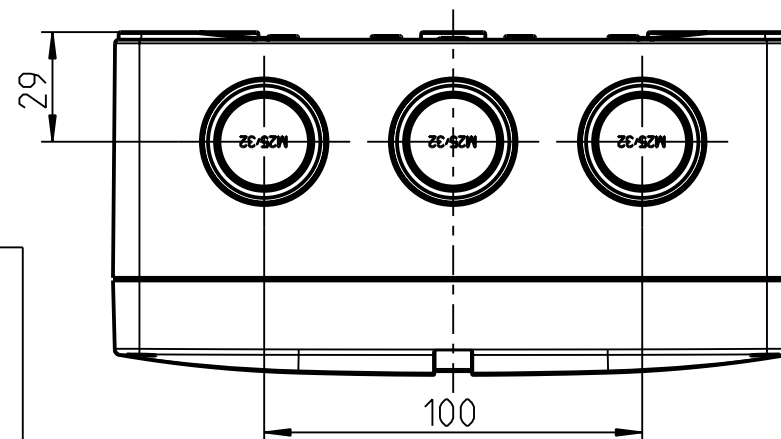
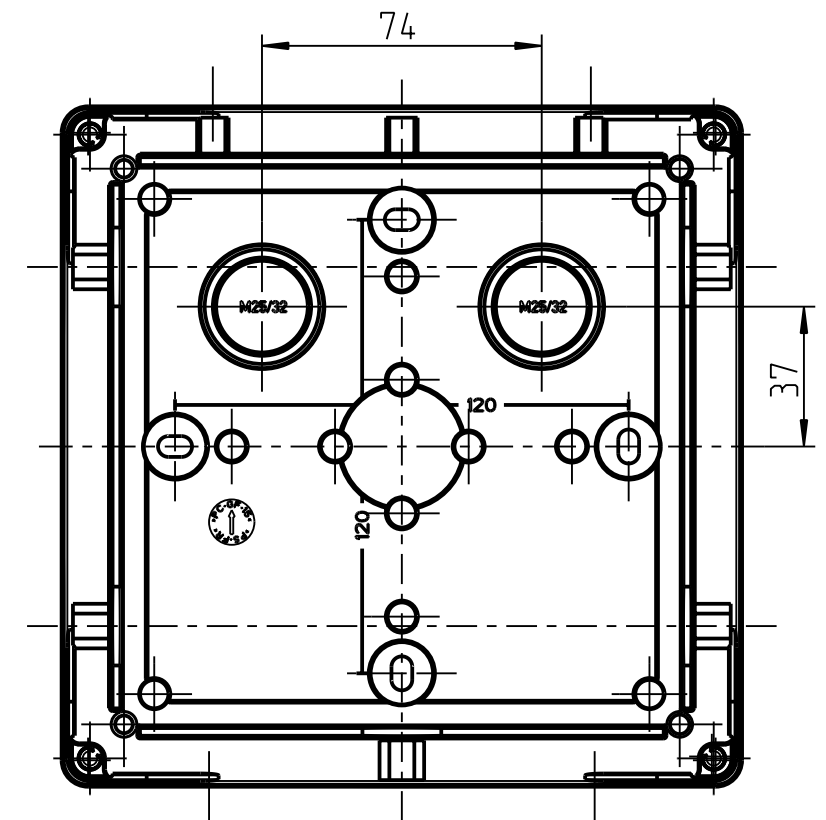
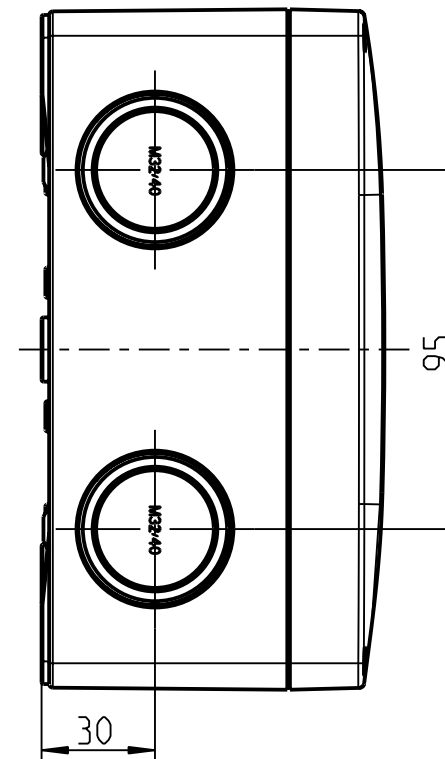
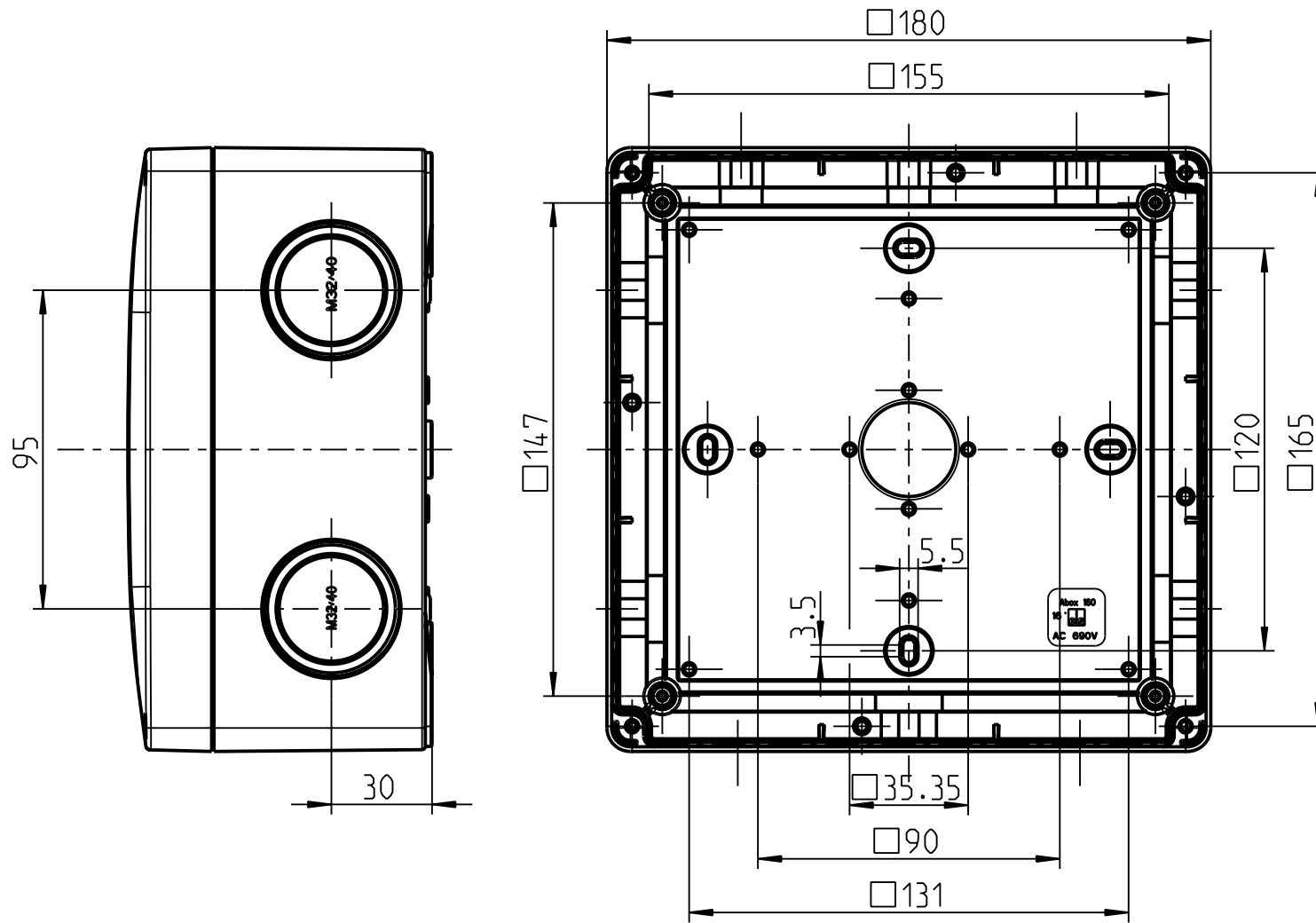


A-A



2:5



Weitergabe sowie Vervielfaeltigung dieser Unterlage, Verwertung und Mitteilung ihres Inhalts nicht gestattet, soweit nicht ausdruuecklich zugestanden. Zuwiderhandlungen verpflichten zu Schadenersatz. Alle Rechte fuer den Fall der Patenterteilung oder Gebrauchsmuster-eintragung vorbehalten.

Schutzvermerk nach DIN 34 beachten!	(Verwendungsbereich)		(Zul. Abw.)	(Oberflaeche)	Masstab 1:2	(Volumen in cm ³)
					(Werkstoff, Halbezeug)	
		Datum	Name	(Benennung)		
		Bearb. 22.01.10	W SP	Massblatt		
		Gepr.		Abox 160		
		Vers.		(Zeichnungsnummer)		
		Status in Entwicklung		spelsberg		M-816-910-01
				(Ersatz fuer:) Zeichnung v.30.09.2002 (ME10)		Blatt 1
						Bl.