



Leist.-schuetz, 4kW/400V, AC-betaetigt



Powering Business Worldwide™

Typ

DILM9-10(230V50HZ,240V60HZ,

Art.-Nr.

276690

Lieferprogramm

Sortiment				Leistungsschütze
Applikation				Leistungsschütz für Motoren
Untersortiment				Leistungsschütze bis 170 A, 3-polig
Gebrauchskategorie				AC-1: Nicht induktive oder schwach induktive Last, Widerstandsöfen AC-3: Käfigläufermotoren: Anlassen, Ausschalten während des Laufes AC-4: Käfigläufermotoren: Anlassen, Gegenstrombremsen, Reversieren, Tippen
Anschlusstechnik				Schraubklemmen
Pole				3-polig
Bemessungsbetriebsstrom				
AC-3				
380 V 400 V	I_e	A	9	
AC-1				
konventioneller thermischer Strom, 3-polig, 50 - 60 Hz				
offen				
bei 40 °C	$I_{th} = I_e$	A	22	
gekapselt	I_{th}	A	18	
konventioneller thermischer Strom 1-polig				
offen	I_{th}	A	50	
gekapselt	I_{th}	A	45	
max. Bemessungsbetriebsleistung Drehstrommotoren 50 - 60 Hz				
AC-3				
220 V 230 V	P	kW	2.5	
380 V 400 V	P	kW	4	
660 V 690 V	P	kW	4.5	
AC-4				
220 V 230 V	P	kW	1.5	
380 V 400 V	P	kW	2.5	
660 V 690 V	P	kW	3.6	
Kontaktbestückung				
S = Schließer				1 S
Schaltzeichen				
Hinweise				Schaltglieder nach EN 50012.
kombinierbar mit Hilfsschalter				DILM32-XHI.. DILA-XHI(V)..
Stromart AC/DC				Wechselstrombetätigung

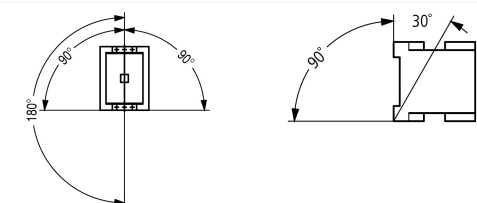
Approbationen

Product Standards
UL File No.
UL CCN
CSA File No.
CSA Class No.
NA Certification
Specially designed for NA

IEC/EN 60947-4-1; UL 508; CSA-C22.2 No. 14-05; CE marking
E29096
NLDX
012528
2411-03, 3211-04
UL listed, CSA certified
No

Allgemeines

Normen und Bestimmungen				IEC/EN 60947, VDE 0660, UL, CSA
-------------------------	--	--	--	---------------------------------

Lebensdauer, mechanisch				
AC-betätigt	Schaltspiele	x	10^6	10
DC-betätigt	Schaltspiele	x	10^6	10
Schalthäufigkeit, mechanisch				
mechanisch, AC-betätigt	Schaltspiele, h			5000
DC-betätigt	Schaltspiele, h			5000
Klimafestigkeit				Feuchte Wärme, konstant, nach IEC 60068-2-78 Feuchte Wärme, zyklisch, nach IEC 60068-2-30
Umgebungstemperatur			°C	
offen			°C	- 25 - 60
gekapselt			°C	- 25 - 40
Lagerung			°C	- 40 - 80
Einbaulage wechselstrom- und gleichstrombetätigt				
Schockfestigkeit (IEC/EN 60068-2-27)				
Halbsinusstoß 10 ms				
Hauptschaltglieder				
Schließer		g		10
Hilfsschaltglieder				
Schließer		g		7
Öffner		g		5
Schockfestigkeit (IEC/EN 60068-2-27) bei Tischmontage				
Halbsinusstoß 10 ms				
Hauptschaltglieder				
Schließer		g		5.7
Hilfsschaltglieder				
Schließer		g		3.4
Öffner		g		3.4
Schutzart				IP20
Berührungsschutz bei senkrechter Betätigung von vorne (EN 50274)				finger- und handrückensicher
Gewicht				
AC-betätigt		kg		0.23
DC-betätigt		kg		0.28
Anschlussquerschnitte Hauptleiter				
eindrähtig		mm ²		1 x (0.75 - 4) 2 x (0.75 - 2.5)
feindrähtig mit Aderendhülse		mm ²		1 x (0.75 - 2.5) 2 x (0.75 - 2.5)
				Auch ohne Aderendhülse.
ein- oder mehrdrähtig		AWG		18 - 10
Anschlusschraube Hauptleiter				M3.5
Anzugsdrehmoment			Nm	1.2
Anschlussquerschnitte Hilfsleiter				
eindrähtig		mm ²		1 x (0.75 - 4) 2 x (0.75 - 2.5)
feindrähtig mit Aderendhülse		mm ²		1 x (0.75 - 1.5) 2 x (0.75 - 1.5)
ein- oder mehrdrähtig		AWG		18 - 14
Anschlusschraube Hilfsleiter				M3.5
Anzugsdrehmoment			Nm	1.2
Werkzeug				

Hauptleiter			
Pozidriv-Schraubendreher		Größe	2
Schlitzschraubendreher		mm	0.8 x 5.5 1 x 6
Hilfsleiter			
Pozidriv-Schraubendreher		Größe	2
Schlitzschraubendreher		mm	0.8 x 5.5 1 x 6
Anschlussquerschnitte Hauptleiter			
eindrätig		mm ²	1 x (0.75 - 2.5) 2 x (0.75 - 2.5)
feindrätig		mm ²	1 x (0.75 - 2.5) 2 x (0.75 - 2.5)
feindrätig mit Aderendhülse		mm ²	1 x (0.75 - 1.5) 2 x (0.75 - 1.5)
ein- oder mehrdrätig		AWG	18 - 14
Anschlussquerschnitte Hilfsleiter			
eindrätig		mm ²	1 x (0.75 - 2.5) 2 x (0.75 - 2.5)
feindrätig		mm ²	1 x (0.75 - 2.5) 2 x (0.75 - 2.5)
feindrätig mit Aderendhülse		mm ²	1 x (0.75 - 1.5) 2 x (0.75 - 1.5)
ein- oder mehrdrätig		AWG	18 - 14
Werkzeug			
Abisolierlänge		mm	10
Schraubendreherklingenbreite		mm	3.5

Hauptstrombahnen

Bemessungsstoßspannungsfestigkeit	U _{imp}	V AC	8000
Überspannungskategorie/Verschmutzungsgrad			III/3
Bemessungsisolationsspannung	U _i	V AC	690
Bemessungsbetriebsspannung	U _e	V AC	690
Sichere Trennung nach EN 61140			
zwischen Spule und Kontakten		V AC	400
zwischen den Kontakten		V AC	400
Einschaltvermögen (cos φ nach IEC/EN 60947)			
	bis 690 V	A	112
Ausschaltvermögen			
220 V 230 V		A	90
380 V 400 V AC		A	90
500 V		A	70
660 690 V AC		A	50
Kurzschlussfestigkeit			
Kurzschlusschutz max. Schmelzsicherung			
Zuordnungsart „2“			
400 V	gG/gL 500 V	A	20
690 V	gG/gL 690 V	A	16
Zuordnungsart „1“			
400 V	gG/gL 500 V	A	35
690 V	gG/gL 690 V	A	20

Wechselspannung

AC-1			
Bemessungsbetriebsstrom			
konventioneller thermischer Strom, 3-polig, 50 - 60 Hz			

offen			
bei 40 °C	$I_{th} = I_e$	A	22
bei 50 °C	$I_{th} = I_e$	A	21
bei 55 °C	$I_{th} = I_e$	A	21
bei 60 °C	$I_{th} = I_e$	A	20
gekapselt	I_{th}	A	18
konventioneller thermischer Strom 1-polig			
offen	I_{th}	A	50
gekapselt	I_{th}	A	45
AC-3			
Bemessungsbetriebsstrom			
offen, 3-polig, 50 - 60 Hz			
220 V 230 V	I_e	A	9
240 V	I_e	A	9
380 V 400 V	I_e	A	9
415 V	I_e	A	9
440 V	I_e	A	9
500 V	I_e	A	7
660 V 690 V	I_e	A	5
Bemessungsbetriebsleistung			
220 V 230 V	P	kW	2.5
240 V	P	kW	3
380 V 400 V	P	kW	4
415 V	P	kW	5.5
440 V	P	kW	5.5
500 V	P	kW	4.5
660 V 690 V	P	kW	4.5
AC-4			
offen, 3-polig, 50 - 60 Hz			
230 V	I_e	A	6
240 V	I_e	A	6
400 V	I_e	A	6
415 V	I_e	A	6
440 V	I_e	A	6
500 V	I_e	A	5
690 V	I_e	A	4.5
Bemessungsbetriebsleistung			
230 V	P	kW	1.5
240 V	P	kW	1.6
400 V	P	kW	2.5
415 V	P	kW	2.8
440 V	P	kW	3
500 V	P	kW	2.8
690 V	P	kW	3.6
Gleichspannung			
Bemessungsbetriebsstrom I_e offen			
DC-1			
60 V	I_e	A	20
110 V	I_e	A	20
220 V	I_e	A	15
440 V	I_e	A	1.3
DC-3			
60 V	I_e	A	20

110 V	I _e	A	20
220 V	I _e	A	1.5
440 V	I _e	A	0.2
DC-5			
60 V	I _e	A	20
110 V	I _e	A	20
220 V	I _e	A	1.5
440 V	I _e	A	0.2

Stromwärmeverluste

3-polig, bei I _{th}		W	3
Stromwärmeverluste bei I _e nach AC-3/400 V		W	0.6
Impedanz pro Pol		mΩ	2.5

Kraftantriebe

Spannungssicherheit		x U _c	
AC-betätigt	Anzug	x U _c	0.8 - 1.1
AC-betätigt	Abfall	x U _c	0.3 - 0.6
DC-betätigt	Anzug	x U _c	0.7 - 1.2
Hinweis			mindestens geglättete Zweipulsbrückengleichrichter oder Drehstrom-Gleichrichter
DC-betätigt	Abfall	x U _c	0.15 - 0.6
Leistungsaufnahme der Spule im kalten Zustand und 1.0 x U _c			
50 Hz	Anzug	VA	24
50 Hz	Halten	VA	3.4
50 Hz	Halten	W	1.2
60 Hz	Anzug	VA	30
60 Hz	Halten	VA	4.4
60 Hz	Halten	W	1.4
50/60 Hz	Anzug	VA	27 25
50/60 Hz	Halten	VA	4.2 3.3
50/60 Hz	Halten	W	1.4 1.2
DC-betätigt	Anzug	W	3
DC-betätigt	Halten	W	3
Einschaltdauer		% ED	100
Schaltzeiten bei 100 % U _c (Richtwerte)			
Hauptschaltglieder			
AC-betätigt			
Schließzeit		ms	15 - 21
Öffnungszeit		ms	9 - 18
DC-betätigt		ms	
Schließzeit		ms	31
Öffnungszeit		ms	12
Lichtbogenzeit		ms	10
Lebensdauer, mechanisch; Spule 50/60 Hz	bei 50 Hz		mechanische Lebensdauer bei 50 Hz ca. 30% geringer als → Technische Daten Allgemeines

Elektromagnetische Verträglichkeit (EMV)

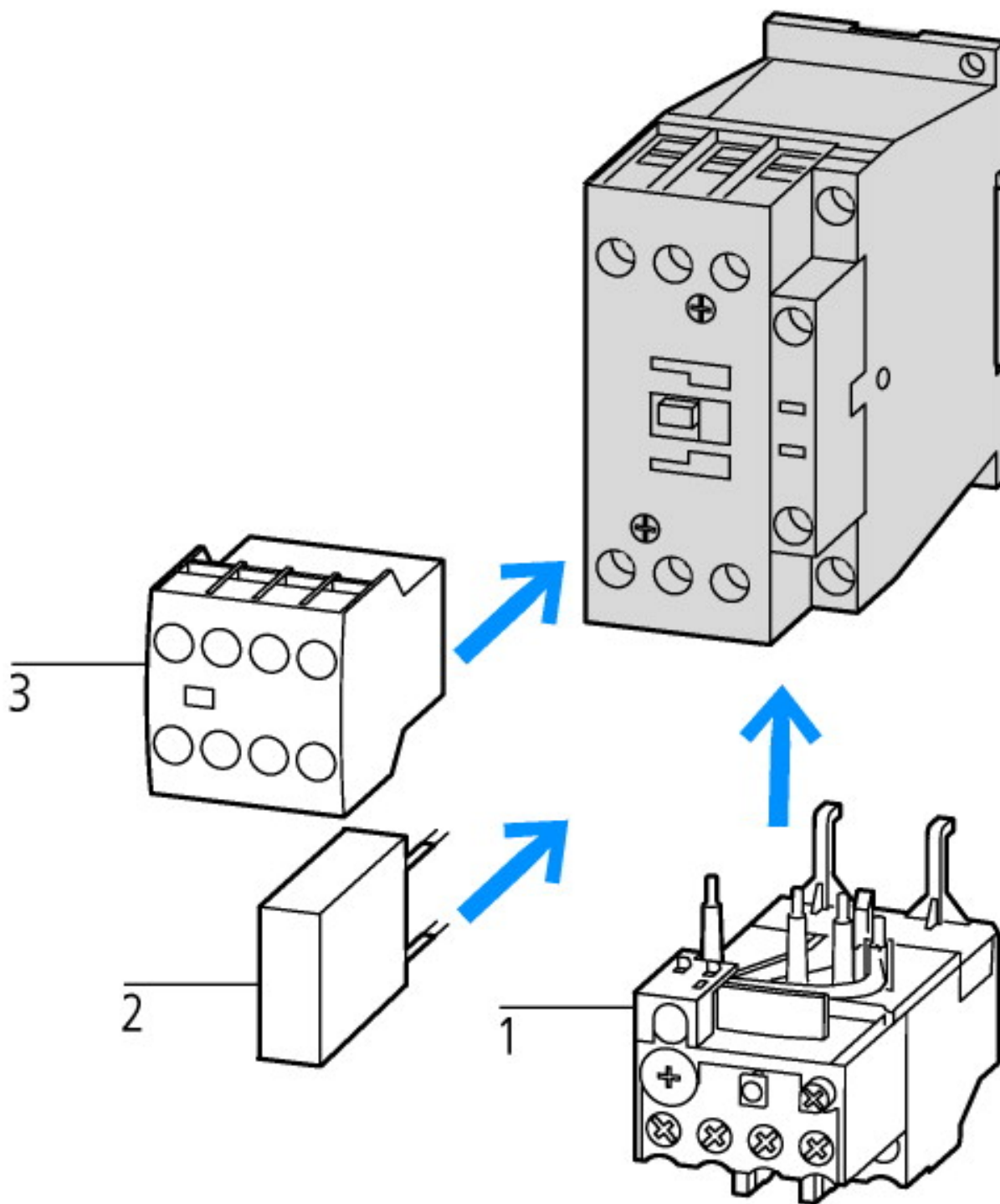
Störaussendung			nach EN 60947-1
Störfestigkeit			nach EN 60947-1

Technische Daten nach ETIM 4.0

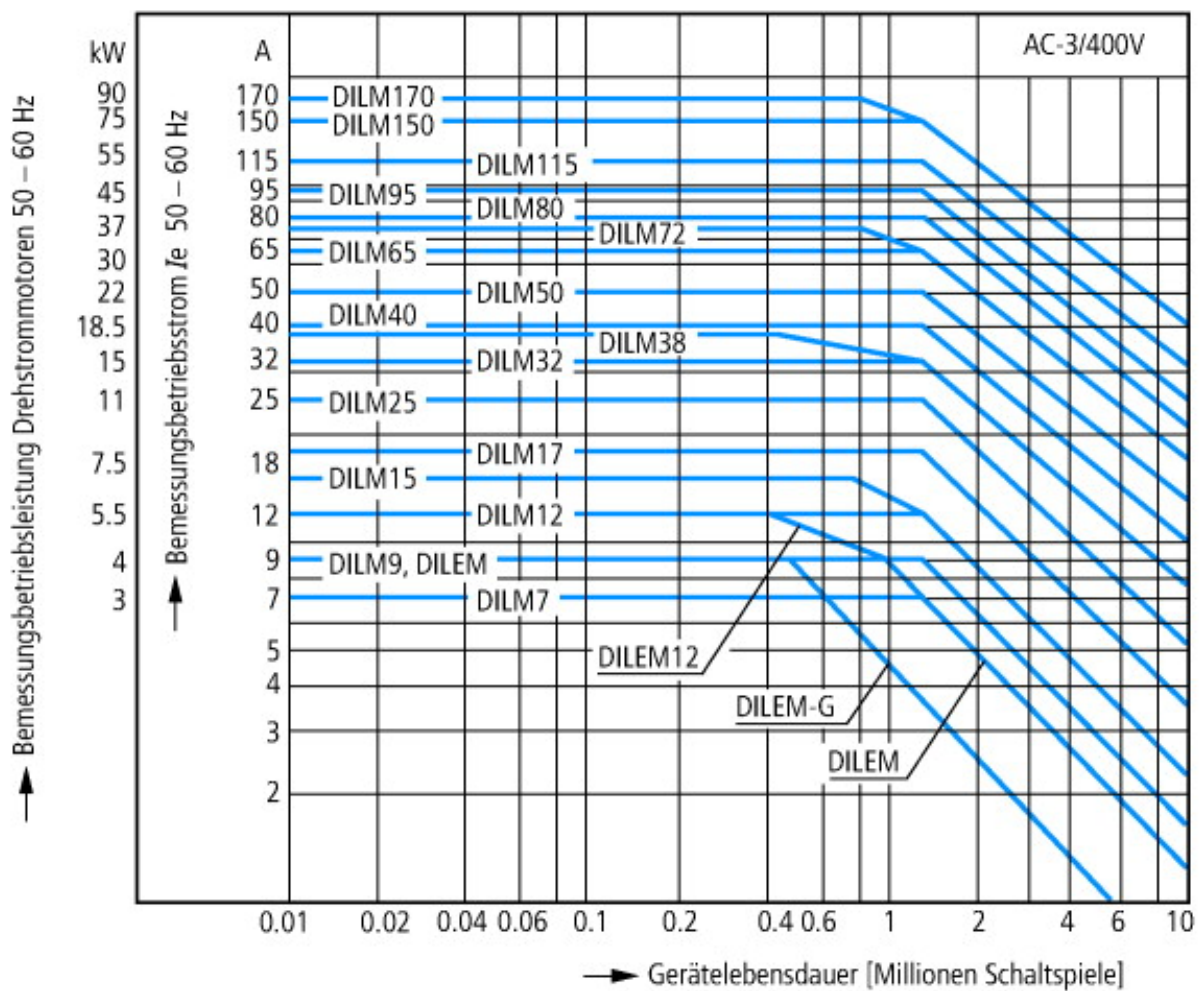
Anzahl der Schließer als Hauptkontakte			3
Bemessungsbetriebsstrom I _e bei AC-1, 400 V			14
Anschlussart Hauptstromkreis			Schraubanschluss
Bemessungssteuerspeisespannung U _s bei AC 60 Hz		V	240

Anzahl der Hilfskontakte als Schließer			1
Bemessungssteuerspeisespannung U_s bei AC 50 Hz		V	230
Anzahl der Hilfskontakte als Öffner			0
Geeignet für Reiheneinbau			Nein
Bemessungssteuerspeisespannung U_s bei DC		V	0
Spannungsart zur Betätigung			AC
Bemessungsbetriebsstrom I_e bei AC-3, 400 V		A	9
Anzahl der Öffner als Hauptkontakte			0
Bemessungsbetriebsleistung bei AC-3, 400 V		kW	4

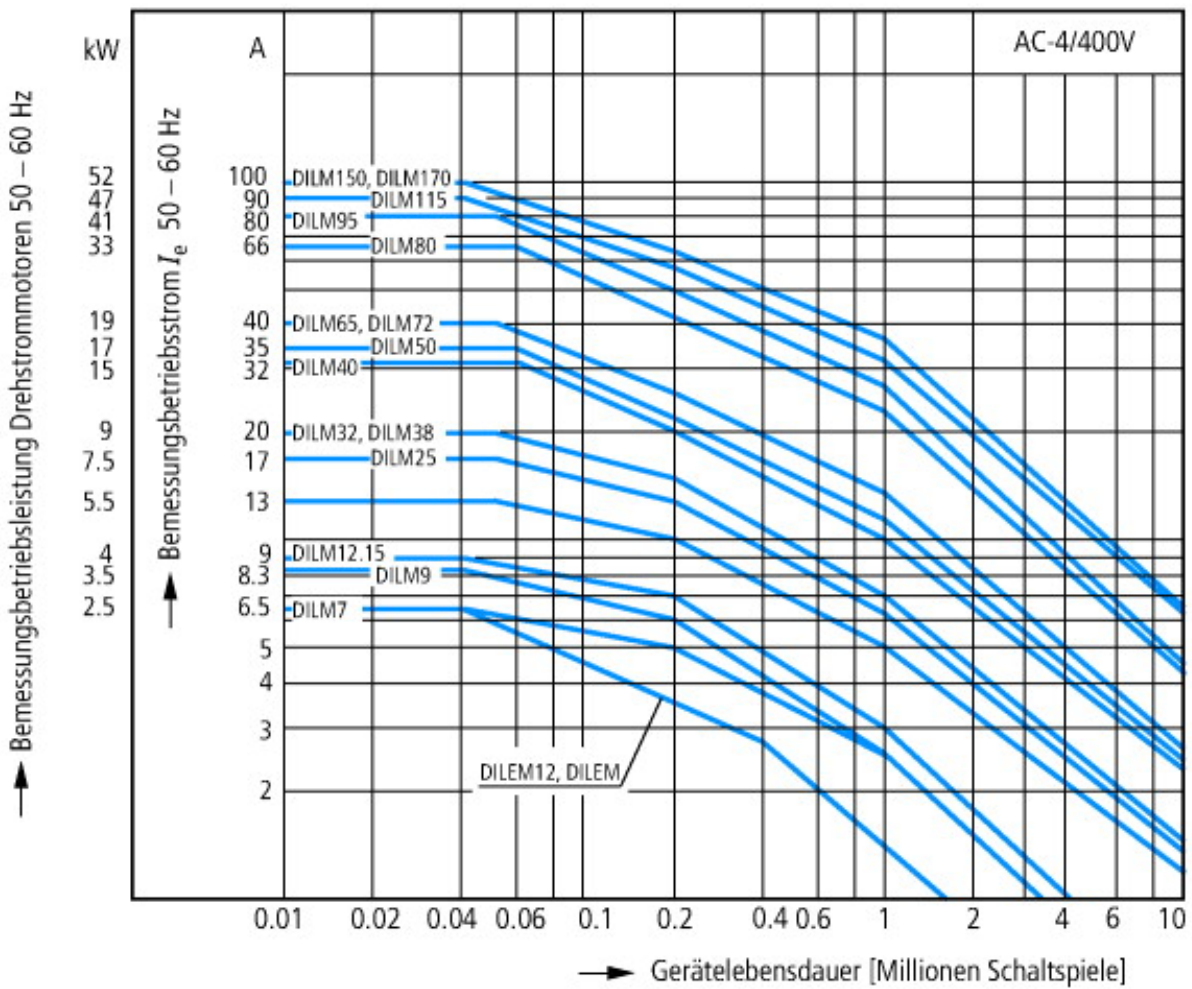
Kennlinien



- 1: Motorschutzrelais
- 2: Schutzbeschaltung
- 3: Hilfsschalterbausteine



- Käfigläufermotoren
- Betriebskennzeichnung
- Einschalten: aus dem Stand
- Ausschalten: während des Laufs
- Elektrische Kurzbezeichnung
- Einschalten: bis $6 \times$ Motorbemessungsstrom
- Ausschalten: bis $1 \times$ Motorbemessungsstrom
- Gebrauchskategorie
- 100 % AC-3
- Typische Anwendungsfälle
- Kompressoren
- Aufzüge
- Mischer
- Pumpen
- Rolltreppen
- Rührwerk
- Lüfter
- Transportbänder
- Zentrifugen
- Klappen
- Becherwerke
- Klimaanlagen
- Allgemeine Antriebe an Bearbeitungs- und Verarbeitungsmaschinen

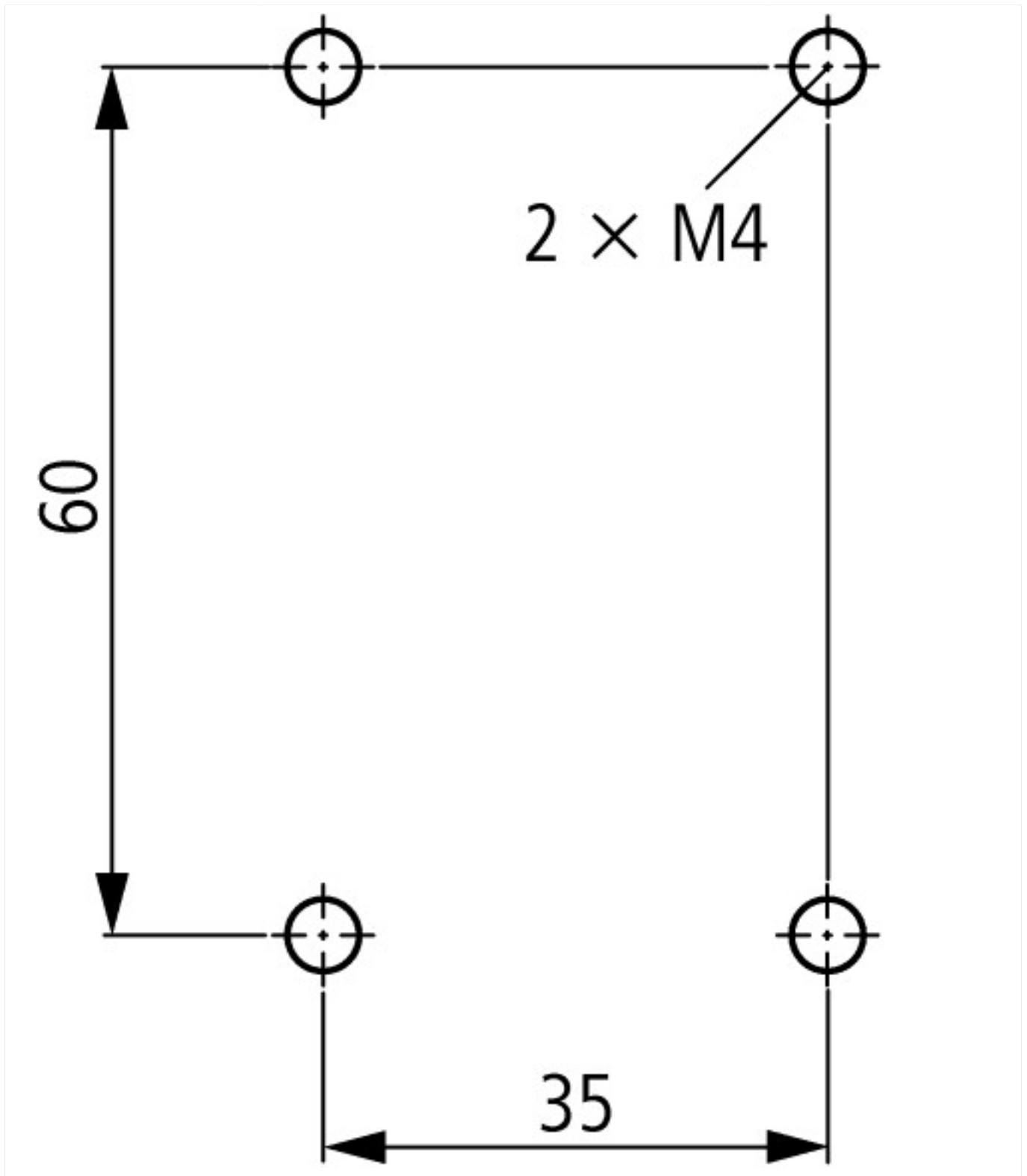


- Extreme Schaltbedingungen
- Käfigläufermotoren
- Betriebskennzeichnung
- Tippen, Gegenstrombremsen, Reversieren
- Elektrische Kurzbezeichnung
- Einschalten: bis $6 \times$ Motorbemessungsstrom
- Ausschalten: bis $6 \times$ Motorbemessungsstrom
- Gebrauchskategorie
- 100 % AC-4
- Typische Anwendungsfälle
- Druckereimaschinen
- Drahtziehmaschinen
- Zentrifugen
- Sonderantriebe an Bearbeitungs- und Verarbeitungsmaschinen

Abmessungen



Schütze mit Hilfsschalterbaustein



Weitere Produktinformationen (Verlinkungen)

IL03407013Z (AWA2100-2126) Leistungsschütze

IL03407013Z (AWA2100-2126)
Leistungsschütze

ftp://ftp.moeller.net/DOCUMENTATION/AWA_INSTRUCTIONS/IL03407013Z2012_03.pdf

<http://de.ecat.moeller.net/flip-cat/?edition=HPLTE&startpage=5.84>

<http://de.ecat.moeller.net/flip-cat/?edition=HPLTE&startpage=5.85>

<http://de.ecat.moeller.net/flip-cat/?edition=HPLTE&startpage=5.86>

Schaltgeräte für
Blindstromkompensationsanlagen

http://www.moeller.net/binary/ver_techpapers/ver934de.pdf

X-Start - Die neue Generation: 100
Jahre Moeller Schütze - konsequenter
Fortschritt -

http://www.moeller.net/binary/ver_techpapers/ver937de.pdf

X-Start - Moderne Schaltanlagen
effizient montieren und sicher
verdrahten

http://www.moeller.net/binary/ver_techpapers/ver938de.pdf

Spiegelkontakte für hochverlässliche Informationen zu sicherheitsbezogenen Steuerfunktionen	http://www.moeller.net/binary/ver_techpapers/ver944de.pdf
Einfluss der Kabelkapazität von langen Steuerleitungen auf die Betätigung von Schützen	http://www.moeller.net/binary/ver_techpapers/ver949de.pdf
Motorstarter und „Special Purpose Ratings“ für den Nordamerikanischen Markt	http://www.moeller.net/binary/ver_techpapers/ver953de.pdf
Schaltgeräte für Beleuchtungsanlagen	http://www.moeller.net/binary/ver_techpapers/ver955de.pdf
Mit mechanischen Hilfskontakten normenkonform und funktionssicher projektieren	http://www.moeller.net/binary/ver_techpapers/ver956de.pdf
Das Zusammenwirken von Leistungsschützen mit SPSEN	http://www.moeller.net/binary/ver_techpapers/ver957de.pdf
Sammelschienenadapter für die rationelle Motorstartermontage - jetzt auch für Nordamerika -	http://www.moeller.net/binary/ver_techpapers/ver960de.pdf