

**WEU**

[www.homeelectric.de](http://www.homeelectric.de)

**Robert Bosch GmbH**  
Power Tools Division  
70745 Leinfelden-Echterdingen  
Germany

[www.bosch-garden.com](http://www.bosch-garden.com)

**F 016 L70 633** (2010.08) O / 163 **WEU**



**WEU**



**Isio**

 **BOSCH**

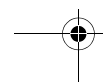
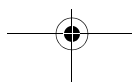
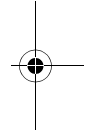
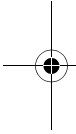
**de** Originalbetriebsanleitung  
**en** Original instructions  
**fr** Notice originale  
**es** Manual original  
**pt** Manual original  
**it** Istruzioni originali  
**nl** Oorspronkelijke  
gebruiksaanwijzing  
**da** Original brugsanvisning  
**sv** Bruksanvisning i original  
**no** Original driftsinstruks  
**fi** Alkuperäiset ohjeet

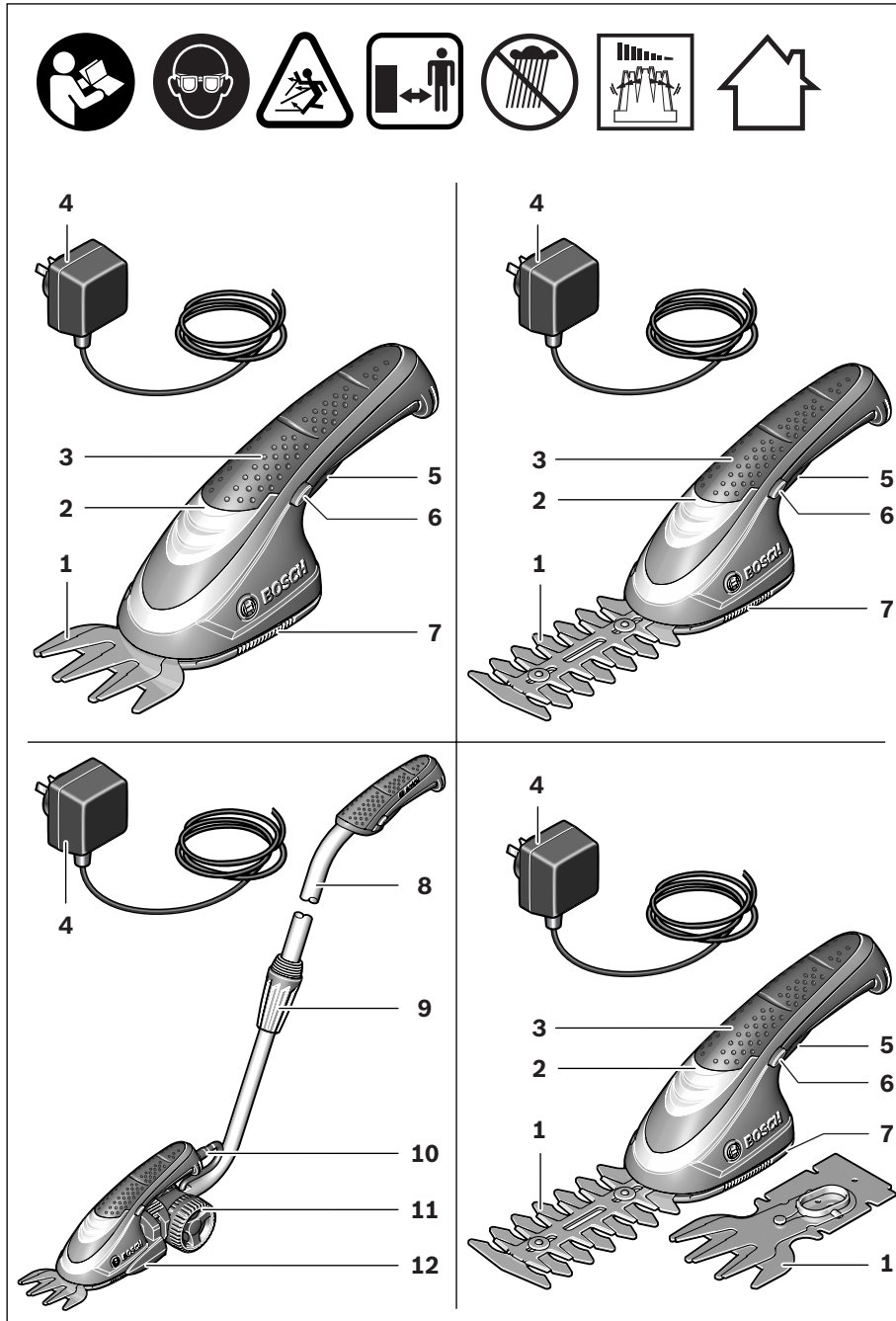
**el** Πρωτότυπο οδηγιών χρήσης  
**tr** Orijinal işletme talimatı

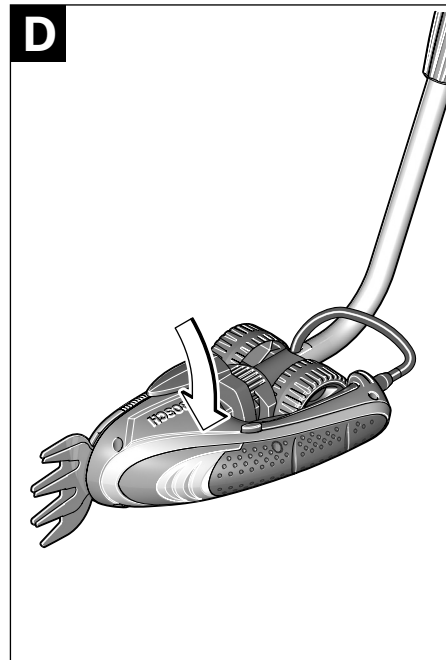
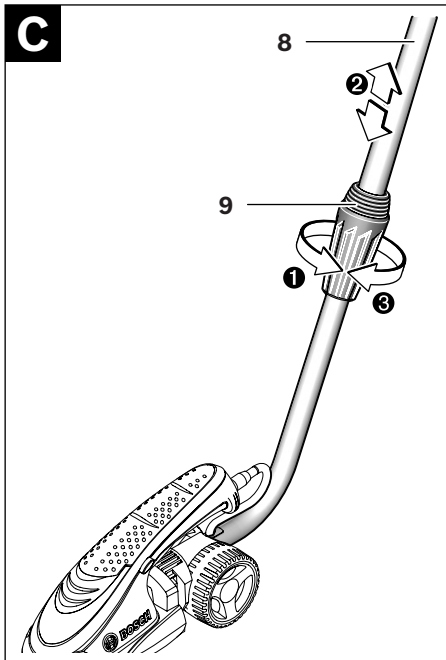
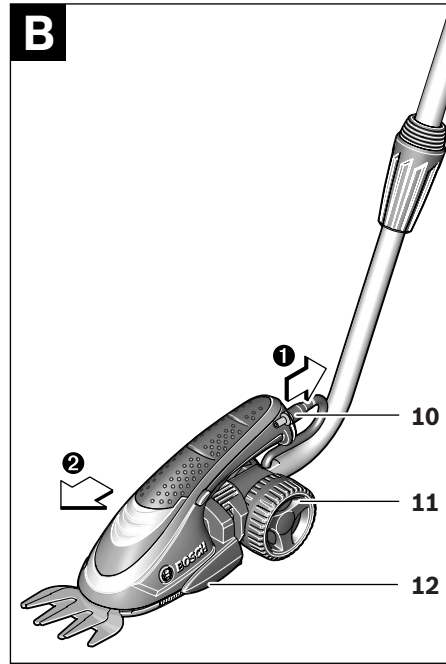
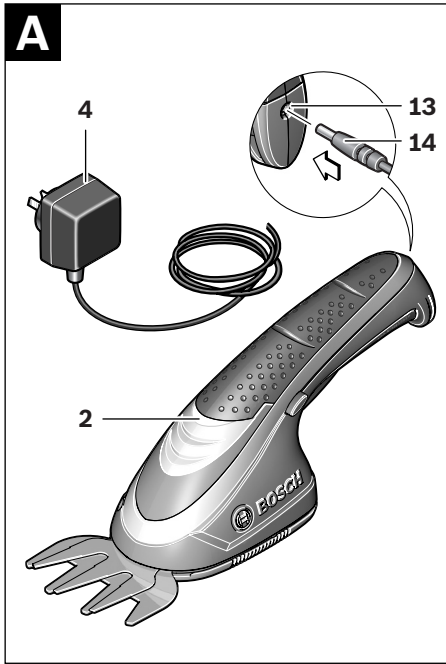


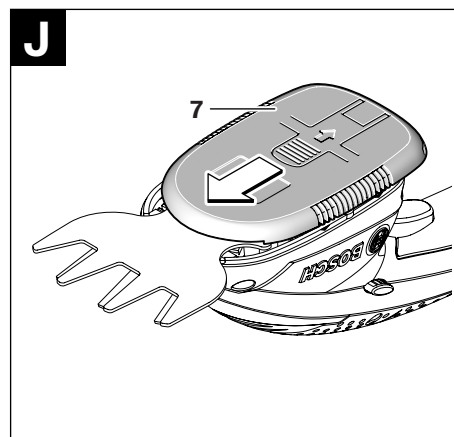
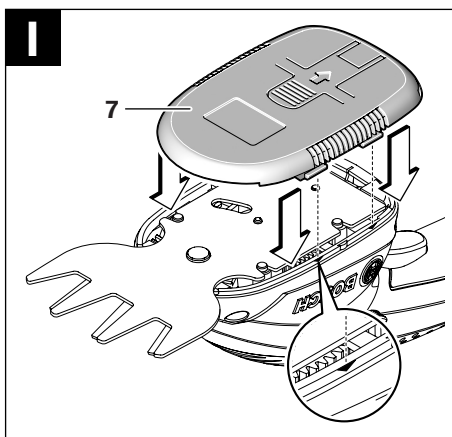
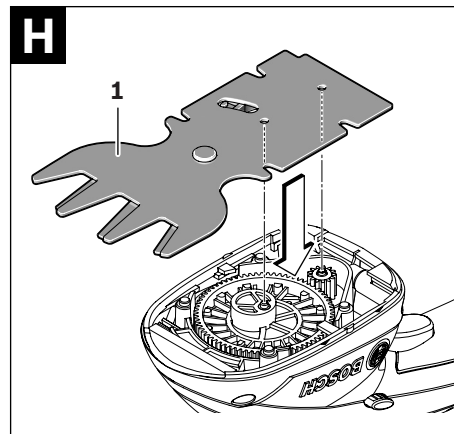
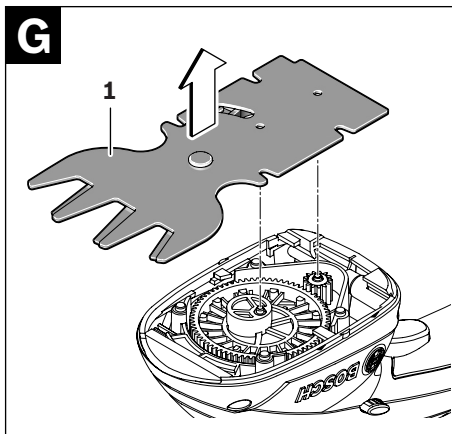
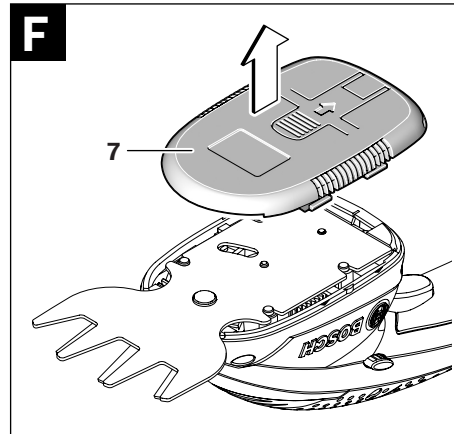
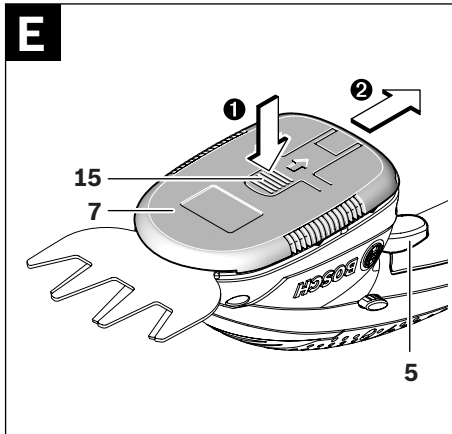


Deutsch . . . . .	Seite	6
English . . . . .	Page	18
Français . . . . .	Page	29
Español . . . . .	Página	42
Português . . . . .	Página	55
Italiano . . . . .	Pagina	67
Nederlands . . . . .	Pagina	80
Dansk . . . . .	Side	92
Svenska . . . . .	Sida	103
Norsk . . . . .	Side	114
Suomi . . . . .	Sivu	125
Ελληνικά . . . . .	Σελίδα	137
Türkçe . . . . .	Sayfa	151









## Sicherheitshinweise

### Erläuterung der Bildsymbole



**Lesen Sie alle Sicherheitshinweise und Anweisungen.** Versäumnisse bei der Einhaltung der Sicherheitshinweise und Anweisungen können elektrischen Schlag, Brand und/oder schwere Verletzungen verursachen.



Tragen Sie immer eine Schutzbrille und festes Schuhwerk, wenn Sie mit dem Gartengerät arbeiten.



Achten Sie darauf, dass in der Nähe stehende Personen nicht durch weggeschleuderte Fremdkörper verletzt werden.



Halten Sie in der Nähe stehende Personen auf sicheren Abstand zum Gartengerät.



Das Gartengerät nicht bei Regen benutzen oder dem Regen aussetzen.



**Achtung: Das Schneidmesser läuft nach dem Ausschalten des Gartengerätes nach!**



Verwenden Sie das Ladegerät nur in trockenen Räumen.

### Allgemeine Sicherheitshinweise für Elektrowerkzeuge

**⚠️ WARNUNG** Lesen Sie alle Sicherheitshinweise und Anweisungen. Versäumnisse bei der Einhaltung der Sicherheitshinweise und Anweisungen können elektrischen Schlag, Brand und/oder schwere Verletzungen verursachen.

**Bewahren Sie alle Sicherheitshinweise und Anweisungen für die Zukunft auf.**

Der in den Sicherheitshinweisen verwendete Begriff „Elektrowerkzeug“ bezieht sich auf netzbetriebene Elektrowerkzeuge (mit Netzkabel) und auf akkubetriebene Elektrowerkzeuge (ohne Netzkabel).

### 1) Arbeitsplatzsicherheit

- a) **Halten Sie Ihren Arbeitsbereich sauber und gut beleuchtet.** Unordnung oder unbeleuchtete Arbeitsbereiche können zu Unfällen führen.
- b) **Arbeiten Sie mit dem Elektrowerkzeug nicht in explosionsgefährdeter Umgebung, in der sich brennbare Flüssigkeiten, Gase oder Stäube befinden.** Elektrowerkzeuge erzeugen Funken, die den Staub oder die Dämpfe entzünden können.
- c) **Halten Sie Kinder und andere Personen während der Benutzung des Elektrowerkzeugs fern.** Bei Ablenkung können Sie die Kontrolle über das Gerät verlieren.

### 2) Elektrische Sicherheit

- a) **Der Anschlussstecker des Elektrowerkzeuges muss in die Steckdose passen. Der Stecker darf in keiner Weise verändert werden. Verwenden Sie keine Adapterstecker gemeinsam mit schutzgeerdeten Elektrowerkzeugen.** Unveränderte Stecker und passende Steckdosen verringern das Risiko eines elektrischen Schlag.
- b) **Vermeiden Sie Körperkontakt mit geerdeten Oberflächen wie von Rohren, Heizungen, Herden und Kühlschränken.** Es besteht ein erhöhtes Risiko durch elektrischen Schlag, wenn Ihr Körper geerdet ist.
- c) **Halten Sie Elektrowerkzeuge von Regen oder Nässe fern.** Das Eindringen von Wasser in ein Elektrowerkzeug erhöht das Risiko eines elektrischen Schlag.
- d) **Zweckentfremden Sie das Kabel nicht, um das Elektrowerkzeug zu tragen, aufzuhängen oder um den Stecker aus der Steckdose zu ziehen. Halten Sie das Kabel fern von Hitze, Öl, scharfen Kanten oder sich bewegenden Geräteteilen.** Beschädigte oder verwickelte Kabel erhöhen das Risiko eines elektrischen Schlag.

- e) **Wenn Sie mit einem Elektrowerkzeug im Freien arbeiten, verwenden Sie nur Verlängerungskabel, die auch für den Außenbereich geeignet sind.** Die Anwendung eines für den Außenbereich geeigneten Verlängerungskabels verringert das Risiko eines elektrischen Schlag.
- f) **Wenn der Betrieb des Elektrowerkzeuges in feuchter Umgebung nicht vermeidbar ist, verwenden Sie einen Fehlerstromschutzschalter.** Der Einsatz eines Fehlerstromschutzschalters vermindert das Risiko eines elektrischen Schlag.
- 3) Sicherheit von Personen**
- a) **Seien Sie aufmerksam, achten Sie darauf, was Sie tun, und gehen Sie mit Vernunft an die Arbeit mit einem Elektrowerkzeug. Benutzen Sie kein Elektrowerkzeug, wenn Sie müde sind oder unter dem Einfluss von Drogen, Alkohol oder Medikamenten stehen.** Ein Moment der Unachtsamkeit beim Gebrauch des Elektrowerkzeuges kann zu ernsthaften Verletzungen führen.
- b) **Tragen Sie persönliche Schutzausrüstung und immer eine Schutzbrille.** Das Tragen persönlicher Schutzausrüstung, wie Staubmaske, rutschfeste Sicherheitsschuhe, Schutzhelm oder Gehörschutz, je nach Art und Einsatz des Elektrowerkzeuges, verringert das Risiko von Verletzungen.
- c) **Vermeiden Sie eine unbeabsichtigte Inbetriebnahme. Vergewissern Sie sich, dass das Elektrowerkzeug ausgeschaltet ist, bevor Sie es an die Stromversorgung und/oder den Akku anschließen, es aufnehmen oder tragen.** Wenn Sie beim Tragen des Elektrowerkzeuges den Finger am Schalter haben oder das Gerät eingeschaltet an die Stromversorgung anschließen, kann dies zu Unfällen führen.
- d) **Entfernen Sie Einstellwerkzeuge oder Schraubenschlüssel, bevor Sie das Elektrowerkzeug einschalten.** Ein Werkzeug oder Schlüssel, der sich in einem drehenden Geräteteil befindet, kann zu Verletzungen führen.
- e) **Vermeiden Sie eine abnormale Körperhaltung. Sorgen Sie für einen sicheren Stand und halten Sie jederzeit das Gleichgewicht.** Dadurch können Sie das Elektrowerkzeug in unerwarteten Situationen besser kontrollieren.
- f) **Tragen Sie geeignete Kleidung. Tragen Sie keine weite Kleidung oder Schmuck. Halten Sie Haare, Kleidung und Handschuhe fern von sich bewegenden Teilen.** Lockere Kleidung, Schmuck oder lange Haare können von sich bewegenden Teilen erfasst werden.
- g) **Wenn Staubabsaug- und -auffangeinrichtungen montiert werden können, vergewissern Sie sich, dass diese angeschlossen sind und richtig verwendet werden.** Verwendung einer Staubabsaugung kann Gefährdungen durch Staub verringern.
- 4) Verwendung und Behandlung des Elektrowerkzeuges**
- a) **Überlasten Sie das Gerät nicht. Verwenden Sie für Ihre Arbeit das dafür bestimmte Elektrowerkzeug.** Mit dem passenden Elektrowerkzeug arbeiten Sie besser und sicherer im angegebenen Leistungsbereich.
- b) **Benutzen Sie kein Elektrowerkzeug, dessen Schalter defekt ist.** Ein Elektrowerkzeug, das sich nicht mehr ein- oder ausschalten lässt, ist gefährlich und muss repariert werden.
- c) **Ziehen Sie den Stecker aus der Steckdose und/oder entfernen Sie den Akku, bevor Sie Geräteeinstellungen vornehmen, Zubehörteile wechseln oder das Gerät weglegen.** Diese Vorsichtsmaßnahme verhindert den unbeabsichtigten Start des Elektrowerkzeuges.

## 8 | Deutsch

- d) Bewahren Sie unbenutzte Elektrowerkzeuge außerhalb der Reichweite von Kindern auf. Lassen Sie Personen das Gerät nicht benutzen, die mit diesem nicht vertraut sind oder diese Anweisungen nicht gelesen haben.** Elektrowerkzeuge sind gefährlich, wenn sie von unerfahrenen Personen benutzt werden.
- e) Pflegen Sie Elektrowerkzeuge mit Sorgfalt. Kontrollieren Sie, ob bewegliche Teile einwandfrei funktionieren und nicht klemmen, ob Teile gebrochen oder so beschädigt sind, dass die Funktion des Elektrowerkzeuges beeinträchtigt ist. Lassen Sie beschädigte Teile vor dem Einsatz des Gerätes reparieren.** Viele Unfälle haben ihre Ursache in schlecht gewarteten Elektrowerkzeugen.
- f) Halten Sie Schneidwerkzeuge scharf und sauber.** Sorgfältig gepflegte Schneidwerkzeuge mit scharfen Schneidkanten verklemmen sich weniger und sind leichter zu führen.
- g) Verwenden Sie Elektrowerkzeug, Zubehör, Einsatzwerkzeuge usw. entsprechend diesen Anweisungen. Berücksichtigen Sie dabei die Arbeitsbedingungen und die auszuführende Tätigkeit.** Der Gebrauch von Elektrowerkzeugen für andere als die vorgesehenen Anwendungen kann zu gefährlichen Situationen führen.
- 5) Verwendung und Behandlung des Akkuzerkzeuges**
- a) Laden Sie die Akkus nur in Ladegeräten auf, die vom Hersteller empfohlen werden.** Für ein Ladegerät, das für eine bestimmte Art von Akkus geeignet ist, besteht Brandgefahr, wenn es mit anderen Akkus verwendet wird.
- b) Verwenden Sie nur die dafür vorgesehenen Akkus in den Elektrowerkzeugen.** Der Gebrauch von anderen Akkus kann zu Verletzungen und Brandgefahr führen.
- c) Halten Sie den nicht benutzten Akku fern von Büroklammern, Münzen, Schlüsseln, Nägeln, Schrauben oder anderen kleinen Metallgegenständen, die eine Überbrückung der Kontakte verursachen könnten.** Ein Kurzschluss zwischen den Akkukontakten kann Verbrennungen oder Feuer zur Folge haben.
- d) Bei falscher Anwendung kann Flüssigkeit aus dem Akku austreten. Vermeiden Sie den Kontakt damit. Bei zufälligem Kontakt mit Wasser abspülen. Wenn die Flüssigkeit in die Augen kommt, nehmen Sie zusätzlich ärztliche Hilfe in Anspruch.** Austretende Akkuflüssigkeit kann zu Hautreizungen oder Verbrennungen führen.
- 6) Service**
- a) Lassen Sie Ihr Elektrowerkzeug nur von qualifiziertem Fachpersonal und nur mit Original-Ersatzteilen reparieren.** Damit wird sichergestellt, dass die Sicherheit des Elektrowerkzeuges erhalten bleibt.

**Sicherheitshinweise für Heckenscheren**

- ▶ **Halten Sie alle Körperteile vom Schneidmesser fern. Versuchen Sie nicht, bei laufendem Messer Schnittgut zu entfernen oder zu schneidendes Material festzuhalten. Entfernen Sie eingeklemmtes Schnittgut nur bei ausgeschaltetem Gerät.** Ein Moment der Unachtsamkeit bei Benutzung der Heckenscheren kann zu schweren Verletzungen führen.
- ▶ **Tragen Sie die Heckenscheren am Griff bei stillstehendem Messer. Bei Transport oder Aufbewahrung der Heckenscheren stets die Schutzabdeckung aufziehen.** Sorgfältiger Umgang mit dem Gerät verringert die Verletzungsgefahr durch das Messer.
- ▶ **Halten Sie das Elektrowerkzeug nur an den isolierten Griffflächen, da das Schneidmesser in Berührung mit verborgenen Stromleitungen kommen kann.** Der Kontakt des Schneidmessers mit einer spannungsführenden Leitung kann metallene Geräteteile unter Spannung setzen und zu einem elektrischen Schlag führen.



- ▶ **Halten Sie das Kabel vom Schneidbereich fern.** Während des Arbeitsvorgangs kann das Kabel im Gebüsch verdeckt sein und versehentlich durchtrennt werden.

### Sicherheitshinweise für Strauch-/Grasscheren

- ▶ Dieses Gartengerät ist nicht dafür bestimmt, von Personen (einschließlich Kinder) mit eingeschränkten physischen, sensorischen oder geistigen Fähigkeiten oder mangelnder Erfahrung und/oder mangelndem Wissen benutzt zu werden, es sei denn, sie werden durch eine für ihre Sicherheit zuständige Person beaufsichtigt oder erhalten von ihr Anweisungen, wie das Gartengerät zu benutzen ist. Kinder sollten beaufsichtigt werden, um sicherzustellen, dass sie nicht mit dem Gartengerät spielen.
- ▶ Niemals Kindern oder mit diesen Anweisungen nicht vertrauten Personen erlauben das Gartengerät zu benutzen. Nationale Vorschriften beschränken möglicherweise das Alter des Bedieners. Bewahren Sie das Gartengerät für Kinder unerreichbar auf, wenn es nicht in Gebrauch ist.
- ▶ Der Bediener oder Nutzer ist für Unfälle oder Schäden an anderen Menschen oder deren Eigentum verantwortlich.
- ▶ Betreiben Sie das Gartengerät niemals, während sich Personen, insbesondere Kinder oder Haustiere, in unmittelbarer Nähe aufhalten.
- ▶ Halten Sie das Anschlusskabel von den Schneidmessern fern.
- ▶ Tragen Sie immer eine Schutzbrille und festes Schuhwerk, wenn Sie mit dem Gartengerät arbeiten.
- ▶ Trimmen Sie nicht bei schlechten Witterungsverhältnissen, insbesondere bei aufziehenden Gewittern.
- ▶ Verwenden Sie das Gartengerät nur bei Tageslicht oder gutem künstlichen Licht.
- ▶ Prüfen Sie, ob Abdeckungen und Schutzvorrichtungen unbeschädigt und richtig angebracht sind. Führen Sie vor der Benutzung eventuell notwendige Wartungs- oder Reparaturarbeiten durch.
- ▶ Schalten Sie das Gartengerät erst ein, wenn Ihre Hände und Füße ausreichend weit von den Schneidmessern entfernt sind.
- ▶ Trennen Sie das Gartengerät immer von der Stromversorgung (z.B. Netzstecker ziehen oder Einschaltsperr betätigen):
  - immer wenn Sie sich vom Gartengerät entfernen,
  - vor dem Beseitigen von Blockierungen,
  - wenn Sie das Gartengerät überprüfen, reinigen oder an ihm arbeiten,
  - nach der Kollision mit einem Fremdkörper. Überprüfen Sie das Gartengerät sofort auf Beschädigungen und lassen Sie es wenn notwendig instandsetzen,
  - wenn das Gartengerät ungewöhnlich zu vibrieren beginnt (sofort prüfen).
- ▶ Schützen Sie sich vor Verletzungen von Füßen und Händen durch die Schneidmesser.
- ▶ **Blockieren Sie vor allen Arbeiten am Elektrowerkzeug (z.B. Wartung, Werkzeugwechsel, etc.) sowie bei dessen Transport und Aufbewahrung den Ein-/Ausschalter in ausgeschalteter Position.** Bei unbeabsichtigtem Betätigen des Ein-/Ausschalters besteht Verletzungsgefahr.
 

**Schützen Sie das Elektrowerkzeug vor Hitze, z. B. auch vor dauernder Sonneneinstrahlung, Feuer, Wasser und Feuchtigkeit.** Es besteht Explosionsgefahr.
- ▶ **Öffnen Sie den Akku nicht.** Es besteht die Gefahr eines Kurzschlusses.
- ▶ **Schließen Sie den Akku nicht kurz.** Es besteht Explosionsgefahr.
- ▶ **Bei Beschädigung und unsachgemäßem Gebrauch des Akkus können Dämpfe austreten. Führen Sie Frischluft zu und suchen Sie bei Beschwerden einen Arzt auf.** Die Dämpfe können die Atemwege reizen.

- ▶ **Bei defektem Akku kann Flüssigkeit austreten und angrenzende Gegenstände benetzen. Überprüfen Sie betroffene Teile.** Reinigen Sie diese oder tauschen Sie sie gegebenenfalls aus.

### Sicherheitshinweise für Ladegeräte



**Halten Sie das Ladegerät von Regen oder Nässe fern.** Das Eindringen von Wasser in ein Ladegerät erhöht das Risiko eines elektrischen Schlages.

- ▶ **Laden Sie nur Bosch-Li-Ionen-Akkus oder solche in Bosch-Produkte eingebaute Akkus mit den in den technischen Daten angegebenen Spannungen.** Ansonsten besteht Brand- und Explosionsgefahr.
- ▶ **Laden Sie die Akkus nur in Ladegeräten auf, die vom Hersteller empfohlen werden.** Für ein Ladegerät, das für eine bestimmte Art von Akkus geeignet ist, besteht Brandgefahr, wenn es mit anderen Akkus verwendet wird.
- ▶ **Laden Sie keine Fremd-Akkus.** Das Ladegerät ist nur zum Laden von Bosch Li-Ionen-Akkus mit den in den Technischen Daten angegebenen Spannungen geeignet. Ansonsten besteht Brand- und Explosionsgefahr.
- ▶ **Laden Sie mit dem Ladegerät keine nicht wiederaufladbare Batterien.** Es besteht Explosionsgefahr.
- ▶ **Halten Sie das Ladegerät sauber.** Durch Verschmutzung besteht die Gefahr eines elektrischen Schlages.
- ▶ **Überprüfen Sie vor jeder Benutzung das Ladegerät. Tauschen Sie das Ladegerät gegen ein Neues aus, sofern Sie Schäden feststellen. Öffnen Sie das Ladegerät nicht selbst und lassen Sie es nur von qualifiziertem Fachpersonal und nur mit Original-Ersatzteilen reparieren.** Beschädigte Ladegeräte, Kabel und Stecker erhöhen das Risiko eines elektrischen Schlages.
- ▶ **Betreiben Sie das Ladegerät nicht auf leicht brennbarem Untergrund (z.B. Papier, Textilien etc.) bzw. in brennbarer Umgebung.** Wegen der beim Laden auftretenden Erwärmung des Ladegerätes besteht Brandgefahr.

- ▶ **Beaufsichtigen Sie Kinder und stellen Sie sicher, dass Kinder nicht mit dem Ladegerät spielen.**
- ▶ **Kinder und Personen mit mentalen oder physischen Einschränkungen dürfen das Ladegerät nur unter Aufsicht benutzen oder wenn sie in die Benutzung eingewiesen wurden.** Eine sorgfältige Einweisung verringert Fehlbedienung und Verletzungen.

### Funktionsbeschreibung



**Lesen Sie alle Sicherheitshinweise und Anweisungen.** Versäumnisse bei der Einhaltung der Sicherheitshinweise und Anweisungen können elektrischen Schlag, Brand und/oder schwere Verletzungen verursachen.

Bitte schlagen Sie die Aufklappseite mit der Darstellung des Gartengeräts auf, und lassen Sie diese Seite beim Lesen der Betriebsanleitung aufgeklappt.

### Bestimmungsgemäßer Gebrauch

Das Gartengerät ist bestimmt zum Durchführen von leichten Schneidarbeiten an Büschen und Rasenkanten in Haus- und Hobbygärten.

### Lieferumfang

Nehmen Sie das Gartengerät vorsichtig aus der Verpackung und prüfen Sie, ob die nachfolgenden Teile vollständig sind:

- Strauch- oder Grasschere
- Messerschutz (montiert)
- Ladegerät
- Teleskopstiel mit Rädern (nur beim Set „Grasschere incl. Teleskopstiel mit Rädern“)
- Schermesser für Grasschere (nur beim Set „Strauch-/Grasschere“)
- Betriebsanleitung

Wenn Teile fehlen oder beschädigt sind, wenden Sie sich bitte an Ihren Händler.

### Abgebildete Komponenten

Die Nummerierung der abgebildeten Komponenten bezieht sich auf die Darstellung des Gartengerätes auf der Grafikseite.

- |   |   |
|---|---|
| <ul style="list-style-type: none"> <li>1 Schneidmesser</li> <li>2 Akku-Ladezustandsanzeige</li> <li>3 Handgriff</li> <li>4 Ladegerät</li> <li>5 Ein-/Ausschalter</li> <li>6 Einschaltsperr für Ein-/Ausschalter</li> <li>7 SDS-Abdeckung</li> </ul> | <ul style="list-style-type: none"> <li>8 Teleskoprohr</li> <li>9 Klemmhülse</li> <li>10 Stecker für Fahrstockscharter</li> <li>11 Räder</li> <li>12 Fahrwerk</li> <li>13 Buchse für Ladestecker</li> <li>14 Ladestecker des Ladegerätes</li> <li>15 SDS-Entriegelungstaste</li> </ul> |
|---|---|

**Abgebildetes oder beschriebenes Zubehör gehört nicht zum Standard-Lieferumfang. Das vollständige Zubehör finden Sie in unserem Zubehörprogramm.**

### Technische Daten

Isio		Grasschere	Strauchschere	Grasschere incl. Teleskopstiel mit Rädern	Strauch-/Grasscheren-Set
Sachnummer		3 600 H33 002	3 600 H33 003	3 600 H33 002	3 600 H33 002
Gras-Schermesser		●	–	●	●
Messerbreite	mm	80	–	80	80
Strauch-Schermesser		–	●	–	●
Messlänge	mm	–	115	–	115
Teleskopstiel mit Rädern		–	–	●	–
Gewicht entsprechend EPTA-Procedure 01/2003	kg	0,5	0,6	1,2	0,6
<b>Akku</b>		<b>Li-Ionen</b>	<b>Li-Ionen</b>	<b>Li-Ionen</b>	<b>Li-Ionen</b>
Nennspannung	V=	3,6	3,6	3,6	3,6
Kapazität	Ah	1,3	1,3	1,3	1,3
Ladezeit (Akku entladen)	h	3,5	3,5	3,5	3,5
Anzahl der Akkuzellen		1	1	1	1
Betriebsdauer pro Akku-Ladung (bis)	min	50	50	35	50

Bitte beachten Sie die Sachnummer auf dem Typenschild Ihres Gartengeräts. Die Handelsbezeichnungen einzelner Gartengeräte können variieren.

## 12 | Deutsch

Isio		Grasschere	Strauchschere	Grasschere incl. Teleskopstiel mit Rädern	Strauch/ Grasschere- Set
<b>Ladegerät</b>					
Sachnummer	EU	2 609 003 262	2 609 003 262	2 609 003 262	2 609 003 262
	EU	2 609 003 263	2 609 003 263	2 609 003 263	2 609 003 263
	UK	2 609 003 264	2 609 003 264	2 609 003 264	2 609 003 264
	UK	2 609 003 265	2 609 003 265	2 609 003 265	2 609 003 265
Eingangsspannung	V~	230 (EU)	230 (EU)	230 (EU)	230 (EU)
	V~	220–230 (EU)	220–230 (EU)	220–230 (EU)	220–230 (EU)
	V~	230 (UK)	230 (UK)	230 (UK)	230 (UK)
	V~	230 (UK)	230 (UK)	230 (UK)	230 (UK)
Ladestrom	mA	400	400	400	400
Zulässiger Ladetemperaturbereich	°C	0–45	0–45	0–45	0–45
Gewicht entsprechend EPTA-Procedure 01/2003	kg	0,2 (EU)	0,2 (EU)	0,2 (EU)	0,2 (EU)
	kg	0,071 (EU)	0,071 (EU)	0,071 (EU)	0,071 (EU)
	kg	0,25 (UK)	0,25 (UK)	0,25 (UK)	0,25 (UK)
	kg	0,078 (UK)	0,078 (UK)	0,078 (UK)	0,078 (UK)

Bitte beachten Sie die Sachnummer auf dem Typenschild Ihres Gartengeräts. Die Handelsbezeichnungen einzelner Gartengeräte können variieren.

## Geräusch-/Vibrationsinformation

### Grasschere

Messwerte für Geräusch ermittelt entsprechend EN 60745.

Der A-bewertete Schalldruckpegel des Gerätes ist typischerweise kleiner als 70 dB(A).

Schwingungsgesamtwerte (Vektorsumme dreier Richtungen) ermittelt entsprechend EN 60335: Schwingungsemissionswert  $a_h = 2,5 \text{ m/s}^2$ , Unsicherheit  $K = 1,5 \text{ m/s}^2$ .

### Strauchschere

Messwerte für Geräusch ermittelt entsprechend 2000/14/EG.

Der A-bewertete Geräuschpegel des Gerätes beträgt typischerweise: Schalldruckpegel 69 dB(A); Schalleistungspegel 77 dB(A). Unsicherheit  $K = 1,3 \text{ dB}$ .

Schwingungsgesamtwerte (Vektorsumme dreier Richtungen) ermittelt entsprechend EN 60745: Schwingungsemissionswert  $a_h = 2,5 \text{ m/s}^2$ , Unsicherheit  $K = 1,5 \text{ m/s}^2$ .

Der in diesen Anweisungen angegebene Schwingungspegel ist entsprechend einem in EN 60745 genormten Messverfahren gemessen worden und kann für den Vergleich von Elektrowerkzeugen miteinander verwendet werden. Er eignet sich auch für eine vorläufige Einschätzung der Schwingungsbelastung.

Der angegebene Schwingungspegel repräsentiert die hauptsächlichen Anwendungen des Elektrowerkzeugs. Wenn allerdings das Elektrowerkzeug für andere Anwendungen, mit abweichenden Einsatzwerkzeugen oder ungenügender Wartung eingesetzt wird, kann der Schwingungspegel abweichen. Dies kann die Schwingungsbelastung über den gesamten Arbeitszeitraum deutlich erhöhen.

Für eine genaue Abschätzung der Schwingungsbelastung sollten auch die Zeiten berücksichtigt werden, in denen das Gerät abgeschaltet ist oder zwar läuft, aber nicht tatsächlich im Ein-

satz ist. Dies kann die Schwingungsbelastung über den gesamten Arbeitszeitraum deutlich reduzieren.

Legen Sie zusätzliche Sicherheitsmaßnahmen zum Schutz des Bedieners vor der Wirkung von Schwingungen fest wie zum Beispiel: Wartung von Elektrowerkzeug und Einsatzwerkzeugen, Warmhalten der Hände, Organisation der Arbeitsabläufe.

### Konformitätserklärung

#### Grasschere

Wir erklären in alleiniger Verantwortung, dass das unter „Technische Daten“ beschriebene Produkt mit den folgenden Normen oder normativen Dokumenten übereinstimmt: EN 60335 (Akku-Gerät) und EN 60335 (Akku-Ladegerät) gemäß den Bestimmungen der Richtlinien 2006/95/EG, 2004/108/EG, 2006/42/EG.

#### Strauchschere

Wir erklären in alleiniger Verantwortung, dass das unter „Technische Daten“ beschriebene Produkt mit den folgenden Normen oder normativen Dokumenten übereinstimmt: EN 60745 (Akku-Gerät) und EN 60335 (Akku-Ladegerät) gemäß den Bestimmungen der Richtlinien 2006/95/EG, 2004/108/EG, 2006/42/EG, 2000/14/EG.

2000/14/EG: Garantiertes Schalleistungspegel 79 dB(A). Bewertungsverfahren der Konformität gemäß Anhang V.

Produktkategorie: 25

Technische Unterlagen bei:  
Bosch Lawn and Garden Ltd., PT-LG/EAE,  
Stowmarket, Suffolk IP14 1EY, England

 07

Dr. Egbert Schneider Senior Vice President Engineering	Dr. Eckerhard Strötgen Head of Product Certification
--	--

*ppa. Schneider* *i.v. Strötgen*

Robert Bosch GmbH, Power Tools Division  
D-70745 Leinfelden-Echterdingen  
22.07.2010

## Montage

### Zu Ihrer Sicherheit

- ▶ **Achtung! Schalten Sie vor Wartungs- oder Reinigungsarbeiten das Gartengerät aus. Nachdem das Gartengerät ausgeschaltet wurde, bewegen sich die Messer noch einige Sekunden weiter. Vorsicht! Berühren Sie sich bewegende Messer nicht.**

### Akku laden (siehe Bild A)

- ▶ **Benutzen Sie kein anderes Ladegerät.** Das mitgelieferte Ladegerät ist auf den in Ihr Gartengerät eingebauten Li-Ionen-Akku abgestimmt.
- ▶ **Beachten Sie die Netzspannung!** Die Spannung der Stromquelle muss mit den Angaben auf dem Typenschild des Ladegerätes übereinstimmen. Mit 230 V gekennzeichnete Ladegeräte können auch an 220 V betrieben werden.
- ▶ **Der Spannungsbereich des Ladegerätes liegt zwischen 100–240 V. Stellen Sie sicher, dass der Netzstecker in die Steckdose passt.**

**Hinweis:** Der Akku wird teilgeladen ausgeliefert. Um die volle Leistung des Akkus zu gewährleisten, laden Sie vor dem ersten Einsatz den Akku vollständig im Ladegerät auf.

Der Li-Ionen-Akku kann jederzeit aufgeladen werden, ohne die Lebensdauer zu verkürzen. Eine Unterbrechung des Ladevorganges schädigt den Akku nicht.

Der Li-Ionen-Akku ist durch die „Electronic Cell Protection (ECP)“ gegen Tiefentladung geschützt. Bei entladenen Akku wird das Gartengerät durch eine Schutzschaltung abgeschaltet. Das Schneidmesser bewegt sich nicht mehr.

**⚠ ACHTUNG** Drücken Sie nach dem automatischen Abschalten des Gartengerätes nicht weiter auf den Ein-/Ausschalter. Der Akku kann beschädigt werden.

Stecken Sie den Netzstecker des Ladegerätes in die Steckdose und den Ladestecker **14** in die Buchse **13** an der Rückseite des Handgriffs (nur eine Anschlussmöglichkeit).

## 14 | Deutsch

Der Ladevorgang beginnt, sobald der Ladestecker **14** des Ladegerätes in die Buchse **13** gesteckt wird.

Die Akku-Ladezustandsanzeige **2** zeigt den Ladefortschritt an. Beim Ladevorgang **blinkt** die Anzeige **grün**. Leuchtet die Akku-Ladezustandsanzeige **2 dauerhaft grün**, ist der Akku vollständig geladen.

Beim Ladevorgang erwärmt sich der Handgriff des Gartengerätes. Dies ist normal.

Bei längerem Nichtgebrauch trennen Sie das Ladegerät vom Stromnetz.

Das Gartengerät kann während des Ladevorgangs nicht benutzt werden; es ist nicht defekt, wenn es während des Ladevorgangs nicht funktioniert.

► **Schützen Sie das Ladegerät vor Nässe!**

### Teleskopstiel mit Rädern (Zubehör oder Lieferumfang bei „Grasschere incl. Teleskopstiel mit Rädern“)

- **Die Grasschere incl. Teleskopstiel mit Rädern darf nur auf Bodenflächen verwendet werden.**
- **Benutzen Sie den Teleskopstiel mit Rädern nicht mit der Strauchschere oder abgehoben von Bodenflächen.**

### Teleskopstiel mit Rädern abnehmen (siehe Bild B)

- ❶ Ziehen Sie den Stecker für den Fahrstockschalter **10** heraus.
- ❷ Um das Gartengerät vom Fahrwerk **12** abzunehmen, schieben Sie es in die dargestellte Richtung.

### Teleskopstiel mit Rädern montieren (nur Grasschere)

Richten Sie die Führungsnuten des Gartengeräts an der Halterung des Fahrwerks **12** aus und schieben Sie das Gartengerät ein.

Stecken Sie den Stecker für den Fahrstockschalter **10** ein.

### Grifflänge einstellen (siehe Bild C)

- ❶ Lösen Sie die Klemmhülse **9**.
- ❷ Ziehen Sie zum Verlängern das Teleskoprohr **8** heraus oder drücken Sie es zum Verkürzen hinein.
- ❸ Ziehen Sie die Klemmhülse **9** wieder fest.

### Einstellung zum Kantenschneiden (siehe Bild D)

Drehen Sie das Gartengerät um 90° nach links oder rechts, um die vertikale Position zum Kantenschneiden einzustellen.

## Betrieb

### Inbetriebnahme

#### Einschalten

Drücken Sie die Einschaltsperrle **6** und betätigen Sie in gedrücktem Zustand den Ein-/Ausschalter **5**. Lassen Sie die Einschaltsperrle **6** los.

#### Ausschalten

Lassen Sie den Ein-/Ausschalter **5** los.

#### Akku-Ladezustandsanzeige

Die Akku-Ladezustandsanzeige **2** zeigt bei halb oder vollständig gedrücktem Ein-/Ausschalter **5** für einige Sekunden den Ladezustand des Akkus an.

LED	Kapazität
Dauerlicht Grün	≥35%
Blinklicht Grün	15 – 35%
Blinklicht Rot	5 – 15%
Dauerlicht Rot	≤5%

### Arbeitshinweise

- **Halten Sie das Gartengerät mit ausreichendem Abstand zum Körper. Achten Sie auf sicheren und stabilen Stand.**
- **Informieren Sie sich über weitere Hinweise zum Schneiden auf der Internetseite [www.bosch-garden.com](http://www.bosch-garden.com).**

### Anti-Blockier-Mechanismus

Das Gartengerät verfügt über eine patentierte Eigenschaft, die wie folgt funktioniert: Blockiert das Schneidmesser in widerstandsfähigem Material, so erhöht sich die Motorbelastung. Die intelligente Mikroelektronik erkennt diese Überlastsituation und wiederholt mehrmals die Umschaltung des Motors, um damit ein Blockieren der Schneidmesser zu verhindern und um das Material zu durchtrennen.

Diese hörbare Umschaltung dauert bis zu 3 s an. Nach dem Durchtrennen, arbeitet das Gartengerät im Normalzustand weiter, oder das Schneidmesser bleibt bei einer anhaltenden Überlastsituation automatisch im geöffneten Zustand stehen (z. B. wenn versehentlich ein Stück eines Metallzauns das Gartengerät blockiert).

### Hecken schneiden (nur Strauchscherer)

Überprüfen Sie vor Arbeitsbeginn die Hecke auf versteckte Fremdkörper wie z. B. Gartenzäune.

Es können Äste bis zu einer Dicke von max. 8 mm geschnitten werden. Bewegen Sie das Gartengerät auf der Schnittlinie gleichmäßig vorwärts, um die Äste dem Schneidmesser zuzuführen. Der doppelseitige Messerbalken ermöglicht den Schnitt in beide Richtungen oder Pendelbewegungen von einer zur anderen Seite.

Setzen Sie nach dem Gebrauch den Transportschutz für das Schneidmesser auf.

### Empfohlene Jahreszeiten

- Schneiden Sie Laubhecken im Juni und Oktober.
- Schneiden Sie Nadelholzhecken im April und August.
- Schneiden Sie Koniferen und andere schnellwüchsige Hecken ab Mai ca. alle 6 Wochen.

### Kanten schneiden (nur Grasschere) (siehe Bild D)

Führen Sie das Gartengerät entlang der Rasenkante. Vermeiden Sie, dass das Schneidmesser in Kontakt mit gepflasterten Böden, Steinen oder Gartenmauern kommt, da dies die Lebensdauer des Schneidmessers erheblich verkürzt.

Bei größeren Grasflächen empfiehlt sich die Verwendung des Teleskopstiels mit Rädern (als Zubehör erhältlich bzw. im Lieferumfang bei „Grasschere incl. Teleskopstiel mit Rädern“).

Setzen Sie nach dem Gebrauch den Transportschutz für das Schneidmesser auf.

## Wartung und Service

### Wartung und Reinigung

► **Achtung! Schalten Sie vor Wartungs- oder Reinigungsarbeiten das Gartengerät aus. Nachdem das Gartengerät ausgeschaltet wurde, bewegen sich die Messer noch einige Sekunden weiter.**

**Vorsicht! Berühren Sie sich bewegende Messer nicht.**

► **Halten Sie das Gartengerät sauber, um gut und sicher arbeiten zu können.**

► **Tragen Sie immer Schutzhandschuhe, wenn Sie mit dem Gartengerät arbeiten oder Wartungs-/Reinigungsarbeiten durchführen möchten.**

**Hinweis:** Führen Sie die folgenden Wartungsarbeiten regelmäßig aus, damit eine lange und zuverlässige Nutzung gewährleistet ist.

Untersuchen Sie das Gartengerät regelmäßig auf offensichtliche Mängel, wie lose Befestigungen und verschlissene oder beschädigte Bauteile.

Prüfen Sie, ob Abdeckungen und Schutzvorrichtungen unbeschädigt und richtig angebracht sind. Führen Sie vor der Benutzung eventuell notwendige Wartungs- oder Reparaturarbeiten durch.

Sollte das Gartengerät trotz sorgfältiger Herstellungs- und Prüfverfahren einmal ausfallen, ist die Reparatur von einer autorisierten Kundendienststelle für Bosch-Gartengeräte ausführen zu lassen.

Geben Sie bei allen Rückfragen und Ersatzteilbestellungen bitte unbedingt die 10-stellige Sachnummer laut Typenschild des Gartengerätes an.

### Messerwartung

Reinigen Sie nach jedem Gebrauch die Schneidmesser und schmieren Sie sie mit Bosch Wartungsspray. Bei länger andauernden Schneidarbeiten wird empfohlen die Schneidmesser regelmäßig mit Bosch Wartungsspray zu schmieren.

Überprüfen Sie den Zustand der Schnittkanten des Schneidmessers.

Stellen Sie sicher, dass das Schneidmesser bei Nichtgebrauch mit dem mitgelieferten Messerschutz abgedeckt ist.

### Schneidmesser wechseln (siehe Bilder E–J)

- ▶ **Achtung! Schalten Sie vor Wartungs- oder Reinigungsarbeiten das Gartengerät aus. Nachdem das Gartengerät ausgeschaltet wurde, bewegen sich die Messer noch einige Sekunden weiter. Vorsicht! Berühren Sie sich bewegende Messer nicht.**
- ▶ **Tragen Sie immer Schutzhandschuhe, wenn Sie mit dem Gartengerät arbeiten oder Wartungs-/Reinigungsarbeiten durchführen möchten.**
- ▶ **Führen Sie den Messerwechsel nicht ohne aufgesetzten Messerschutz aus.**

### Schneidmesser demontieren (siehe Bilder E–G)

**E F** Drücken Sie die SDS-Entriegelungstaste **15** und schieben Sie die SDS-Abdeckung **7** in Richtung des Ein-/Ausschalters **5**. Heben Sie die SDS-Abdeckung **7** vom Gehäuse ab.

**G** Nehmen Sie das Schneidmesser **1** heraus.

### Schneidmesser montieren (siehe Bilder H–J)

**H** Richten Sie die Aussparungen am Schneidmesser **1** wie dargestellt an den Mitnehmerstiften im Gartengerät aus und schieben Sie das Schneidmesser **1** unter die Haltenasen hinten am Gehäuse.

**I** Stellen Sie sicher, dass sich beim Aufsetzen der SDS-Abdeckung **7** alle 4 Einrastvorrichtungen im Gehäuse befinden, bevor die Abdeckung in die richtige Position geschoben wird.

**J** Schieben Sie die SDS-Abdeckung **7** zum Einrasten in Richtung des Schneidmessers **1**.

### Nach dem Arbeitsvorgang/Aufbewahrung

- ▶ **Achtung! Schalten Sie vor Wartungs- oder Reinigungsarbeiten das Gartengerät aus. Nachdem das Gartengerät ausgeschaltet wurde, bewegen sich die Messer noch einige Sekunden weiter. Vorsicht! Berühren Sie sich bewegende Messer nicht.**
- ▶ **Tragen Sie immer Schutzhandschuhe, wenn Sie mit dem Gartengerät arbeiten oder Wartungs-/Reinigungsarbeiten durchführen möchten.**

Reinigen Sie das Äußere des Gartengerätes gründlich mit einer weichen Bürste und einem Tuch. Verwenden Sie kein Wasser und keine Lösungsmittel. Entfernen Sie sämtliche Ablagerungen.

Stellen Sie sicher, dass das Schneidmesser bei Nichtgebrauch mit dem mitgelieferten Messerschutz abgedeckt ist.

Bewahren Sie das Gartengerät an einem sicheren, trockenen Ort, außerhalb der Reichweite von Kindern auf. Stellen Sie keine anderen Gegenstände auf das Gartengerät.

### Zubehör

Gras-Schermesser . . . . .	2 609 002 039
Strauch-Schermesser . . . . .	2 609 002 040
Teleskopstiel mit Rädern . . . . .	2 609 002 041
Wartungsspray, 250 ml . . . . .	1 609 200 399



### Kundendienst und Kundenberatung

Der Kundendienst beantwortet Ihre Fragen zu Reparatur und Wartung Ihres Produkts sowie zu Ersatzteilen. Explosionszeichnungen und Informationen zu Ersatzteilen finden Sie auch unter: **www.bosch-garden.com**

Das Bosch-Kundenberater-Team hilft Ihnen gerne bei Fragen zu Kauf, Anwendung und Einstellung von Produkten und Zubehör.

**www.bosch-do-it.de**, das Internetportal für Heimwerker und Gartenfreunde.

**www.dha.de**, das komplette Service-Angebot der Deutschen Heimwerker Akademie.

#### Deutschland

Robert Bosch GmbH  
Servicezentrum Elektrowerkzeuge  
Zur Luhne 2  
37589 Kalefeld – Willershausen  
Tel. Kundendienst: +49 (1805) 70 74 10\*  
Fax: +49 (1805) 70 74 11\*  
(\* Festnetzpreis 14 ct/min, höchstens 42 ct/min aus Mobilfunknetzen)  
E-Mail: Servicezentrum.Elektrowerkzeuge@de.bosch.com  
Tel. Kundenberatung: +49 (1803) 33 57 99  
(Festnetzpreis 9 ct/min, höchstens 42 ct/min aus Mobilfunknetzen)  
Fax: +49 (711) 7 58 19 30  
E-Mail: kundenberatung.ew@de.bosch.com

#### Österreich

Tel.: +43 (01) 7 97 22 20 10  
Fax: +43 (01) 7 97 22 20 11  
E-Mail:  
service.elektrowerkzeuge@at.bosch.com

#### Schweiz

Tel.: +41 (044) 8 47 15 11  
Fax: +41 (044) 8 47 15 51

#### Luxemburg

Tel.: +32 (070) 22 55 65  
Fax: +32 (070) 22 55 75  
E-Mail: outillage.gereedschap@be.bosch.com

### Entsorgung

Gartengeräte, Zubehör und Verpackungen sollen einer umweltgerechten Wiederverwertung zugeführt werden.

Werfen Sie Gartengeräte, Ladegeräte und Akkus/Batterien nicht in den Hausmüll!

#### Nur für EU-Länder:



Gemäß der europäischen Richtlinie 2002/96/EG müssen nicht mehr gebrauchsfähige Elektro- und Elektronikgeräte und gemäß der europäischen Richtlinie 2006/66/EG müssen defekte oder verbrauchte Akkus/Batterien getrennt gesammelt und einer umweltgerechten Wiederverwertung zugeführt werden.

Nicht mehr gebrauchsfähige Akkus/Batterien können direkt abgegeben werden bei:

#### Deutschland

Recyclingzentrum Elektrowerkzeuge  
Osteroder Landstraße 3  
37589 Kalefeld

#### Schweiz

Batrec AG  
3752 Wimmis BE

► **Integrierte Akkus dürfen nur zur Entsorgung entnommen werden.** Durch das Öffnen der Gehäuseschale kann das Gartengerät zerstört werden.

Um den Akku aus dem Gartengerät zu entnehmen, betätigen Sie den Ein-/Ausschalter **5** solange, bis der Akku vollständig entladen ist. Drehen Sie die Schrauben am Gehäuse heraus und nehmen Sie die Gehäuseschale ab. Trennen Sie die Anschlüsse am Akku und nehmen Sie den Akku heraus.

**Änderungen vorbehalten.**

## Safety Notes

### Explanation of symbols



**Read all safety warnings and all instructions.** Failure to follow the warnings and instructions may result in electric shock, fire and/or serious injury.



Wear eye protection and stout shoes at all times while operating the machine.



Pay attention that bystanders are not injured through foreign objects thrown from the machine.



Keep bystanders a safe distance away from the machine.



Do not use the machine in the rain or leave it outdoors when it is raining.



**Warning! The cutting means continues to move after the motor is switched off.**



Only use the battery charger indoors.

### General Power Tool Safety Warnings

**⚠ WARNING** Read all safety warnings and all instructions. Failure to follow the warnings and instructions may result in electric shock, fire and/or serious injury.

**Save all warnings and instructions for future reference.**

The term “power tool” in the warnings refers to your mains-operated (corded) power tool or battery-operated (cordless) power tool.

#### 1) Work area safety

- a) **Keep work area clean and well lit.** Cluttered or dark areas invite accidents.
- b) **Do not operate power tools in explosive atmospheres, such as in the presence of flammable liquids, gases or dust.** Power tools create sparks which may ignite the dust or fumes.

- c) **Keep children and bystanders away while operating a power tool.** Distractions can cause you to lose control.

#### 2) Electrical safety

- a) **Power tool plugs must match the outlet. Never modify the plug in any way. Do not use any adapter plugs with earthed (grounded) power tools.** Unmodified plugs and matching outlets will reduce risk of electric shock.
- b) **Avoid body contact with earthed or grounded surfaces, such as pipes, radiators, ranges and refrigerators.** There is an increased risk of electric shock if your body is earthed or grounded.
- c) **Do not expose power tools to rain or wet conditions.** Water entering a power tool will increase the risk of electric shock.
- d) **Do not abuse the cord. Never use the cord for carrying, pulling or unplugging the power tool. Keep cord away from heat, oil, sharp edges and moving parts.** Damaged or entangled cords increase the risk of electric shock.
- e) **When operating a power tool outdoors, use an extension cord suitable for outdoor use.** Use of a cord suitable for outdoor use reduces the risk of electric shock.
- f) **If operating a power tool in a damp location is unavoidable, use a residual current device (RCD) protected supply.** Use of an RCD reduces the risk of electric shock.

#### 3) Personal safety

- a) **Stay alert, watch what you are doing and use common sense when operating a power tool. Do not use a power tool while you are tired or under the influence of drugs, alcohol or medication.** A moment of inattention while operating power tools may result in serious personal injury.

- b) Use personal protective equipment. Always wear eye protection.** Protective equipment such as dust mask, non-skid safety shoes, hard hat, or hearing protection used for appropriate conditions will reduce personal injuries.
- c) Prevent unintentional starting. Ensure the switch is in the off-position before connecting to power source and/or battery pack, picking up or carrying the tool.** Carrying power tools with your finger on the switch or energising power tools that have the switch on invites accidents.
- d) Remove any adjusting key or wrench before turning the power tool on.** A wrench or a key left attached to a rotating part of the power tool may result in personal injury.
- e) Do not overreach. Keep proper footing and balance at all times.** This enables better control of the power tool in unexpected situations.
- f) Dress properly. Do not wear loose clothing or jewellery. Keep your hair, clothing and gloves away from moving parts.** Loose clothes, jewellery or long hair can be caught in moving parts.
- g) If devices are provided for the connection of dust extraction and collection facilities, ensure these are connected and properly used.** Use of dust collection can reduce dust-related hazards.
- 4) Power tool use and care**
- a) Do not force the power tool. Use the correct power tool for your application.** The correct power tool will do the job better and safer at the rate for which it was designed.
- b) Do not use the power tool if the switch does not turn it on and off.** Any power tool that cannot be controlled with the switch is dangerous and must be repaired.
- c) Disconnect the plug from the power source and/or the battery pack from the power tool before making any adjustments, changing accessories, or storing power tools.** Such preventive safety measures reduce the risk of starting the power tool accidentally.
- d) Store idle power tools out of the reach of children and do not allow persons unfamiliar with the power tool or these instructions to operate the power tool.** Power tools are dangerous in the hands of untrained users.
- e) Maintain power tools. Check for misalignment or binding of moving parts, breakage of parts and any other condition that may affect the power tool's operation. If damaged, have the power tool repaired before use.** Many accidents are caused by poorly maintained power tools.
- f) Keep cutting tools sharp and clean.** Properly maintained cutting tools with sharp cutting edges are less likely to bind and are easier to control.
- g) Use the power tool, accessories and tool bits etc. in accordance with these instructions, taking into account the working conditions and the work to be performed.** Use of the power tool for operations different from those intended could result in a hazardous situation.
- 5) Battery tool use and care**
- a) Recharge only with the charger specified by the manufacturer.** A charger that is suitable for one type of battery pack may create a risk of fire when used with another battery pack.
- b) Use power tools only with specifically designated battery packs.** Use of any other battery packs may create a risk of injury and fire.

c) **When battery pack is not in use, keep it away from other metal objects, like paper clips, coins, keys, nails, screws or other small metal objects, that can make a connection from one terminal to another.** Shorting the battery terminals together may cause burns or a fire.

d) **Under abusive conditions, liquid may be ejected from the battery; avoid contact. If contact accidentally occurs, flush with water. If liquid contacts eyes, additionally seek medical help.** Liquid ejected from the battery may cause irritation or burns.


#### 6) Service

a) **Have your power tool serviced by a qualified repair person using only identical replacement parts.** This will ensure that the safety of the power tool is maintained.


#### Hedge trimmer safety warnings

- ▶ **Keep all parts of the body away from the cutter blade. Do not remove cut material nor hold material to be cut when blades are moving. Make sure the switch is off when clearing jammed material.** A moment of inattention while operating the hedge trimmer may result in serious personal injury.
  - ▶ **Carry the hedge trimmer by the handle with the cutter blade stopped. When transporting or storing the hedge trimmer always fit the cutting device cover.** Proper handling of the hedge trimmer will reduce possible personal injury from the cutter blades.
  - ▶ **Hold power tool by insulated gripping surfaces only, because the cutter blade may contact hidden wiring.** Cutting blades contacting a "live" wire may make exposed metal parts of the power tool "live" and could give the operator an electric shock.
  - ▶ **Keep cable away from cutting area.** During operation the cable may be hidden in shrubs and can be accidentally cut by the blade.
- ▶ This tool is not intended for use by persons (including children) with reduced physical, sensory or mental capabilities, or lack of experience and knowledge, unless they have been given supervision or instruction concerning use of the appliance by a person responsible for their safety. Children should be supervised to ensure that they do not play with the appliance.
  - ▶ Never allow children or people unfamiliar with these instructions to use the machine. Local regulations may restrict the age of the operator. When not in use store the machine out of reach of children.
  - ▶ The operator or user is responsible for accidents or hazards occurring to other people or their property.
  - ▶ Never operate the machine while people, especially children or pets, are nearby.
  - ▶ Keep supply flexible cord away from cutting means.
  - ▶ Wear eye protection and stout shoes at all times while operating the machine.
  - ▶ Avoid trimming in bad weather conditions especially when there is a risk of lightening.
  - ▶ Use the machine only in daylight or good artificial light.
  - ▶ Check if guards and protective devices are undamaged and properly mounted. Before using, carry out possibly necessary maintenance and repairs.
  - ▶ Switch on the motor only when the hands and feet are away from the cutting means.
  - ▶ Always disconnect the machine from the power supply (i. e. remove the plug from the mains or remove the disabling device):
    - whenever you leave the machine,
    - before clearing a blockage,
    - before checking, cleaning or working on the machine,
    - after striking a foreign object. Inspect the machine for damage and make repairs as necessary,
    - if the machine starts to vibrate abnormally (check immediately).

#### Safety Warnings for Shrub/Grass Shears

- ▶ Take care against injury to feet and hands from the cutting means.
- ▶ **Before any work on the machine (e. g. maintenance, changing the tool, etc.) as well as during its transport and storage, lock the On/Off switch in the off position.** There is danger of injury when the On/Off switch is unintentionally actuated.
-  **Protect the power tool against heat, e. g., against continuous intense sunlight, fire, water, and moisture.** Danger of explosion.
- ▶ **Do not open the battery.** Danger of short-circuiting.
- ▶ **Do not short-circuit the battery.** There is danger of explosion.
- ▶ **In case of damage and improper use of the battery, vapours may be emitted. Provide for fresh air and seek medical help in case of complaints.** The vapours can irritate the respiratory system.
- ▶ **When the battery is defective, liquid can escape and come into contact with adjacent components. Check any parts concerned.** Clean such parts or replace them, if required.
- ▶ **Keep the battery charger clean.** Contamination can lead to danger of an electric shock.
- ▶ **Before each use, check the battery charger. If damage is detected, battery charger should be changed to new one. Never open the battery charger yourself. Have repairs performed only by a qualified technician and only using original spare parts.** Damaged battery chargers, cables and plugs increase the risk of an electric shock.
- ▶ **Do not operate the battery charger on easily inflammable surfaces (e. g., paper, textiles, etc.) or surroundings.** The heating of the battery charger during the charging process can pose a fire hazard.
- ▶ **Children should be supervised to ensure that they do not play with the battery charger.**
- ▶ **Children or persons with mental or physical limitations may only use the charger under supervision or after having been instructed.** A thorough introduction reduces operating errors and injuries.

### Safety Warnings for battery chargers

-  **Keep the battery charger away from rain or moisture.** Penetration of water in the battery charger increases the risk of an electric shock.
- ▶ **Only charge Bosch lithium ion batteries or batteries installed in Bosch products with the voltages listed in the technical data.** Otherwise there is danger of fire and explosion.
- ▶ **Recharge only with the charger specified by the manufacturer.** A charger that is suitable for one type of battery pack may create a risk of fire when used with another battery pack.
- ▶ **Do not charge other batteries.** The battery charger is suitable only for charging Bosch lithium ion batteries within the listed voltage range. Otherwise there is danger of fire and explosion.
- ▶ **Do not charge non-rechargeable batteries.** There is a danger of explosion.

### Functional Description



**Read all safety warnings and all instructions.** Failure to follow the warnings and instructions may result in electric shock, fire and/or serious injury.

While reading the operating instructions, unfold the graphics page for the garden product and leave it open.

### Intended Use

The garden product is intended for light trimming of shrubs and lawn edges in domestic use.

### Delivery Scope

Carefully remove the garden product from its packaging and check if the following parts are complete:

- Shrub shear or grass shear
- Blade guard (fitted)

## 22 | English

- Battery Charger
  - Pole cart (only with “grass shear & pole cart” set)
  - Grass shear blade (only with “shrub/grass shear” set)
  - Operating instructions
- When parts are missing or damaged, please contact your dealer.

### Product Features

The numbering of the garden product features refers to the illustration of the garden product on the graphics page.

- 1 Blade
- 2 Battery charge-control indicator
- 3 Handle

- 4 Battery charger
- 5 On/Off switch
- 6 Lock-off button for On/Off switch
- 7 SDS drive cover
- 8 Telescopic pipe
- 9 Adjusting collar
- 10 Handle connector
- 11 Wheels
- 12 Wheel cart
- 13 Socket for charge plug
- 14 Plug connector for charger
- 15 SDS drive cover release button

**Accessories shown or described are not part of the standard delivery scope of the product. A complete overview of accessories can be found in our accessories program.**

### Technical Data

Isio		Grass Shear	Shrub Shear	Grass Shear with Pole Cart	Shrub/Grass Shear Set
Article number		3 600 H33 002	3 600 H33 003	3 600 H33 002	3 600 H33 002
Grass shear blade		●	–	●	●
Blade width	mm	80	–	80	80
Shrub shear blade		–	●	–	●
Blade length	mm	–	115	–	115
Pole cart		–	–	●	–
Weight according to EPTA-Procedure 01/2003	kg	0.5	0.6	1.2	0.6
<b>Battery</b>		<b>Li-Ion</b>	<b>Li-Ion</b>	<b>Li-Ion</b>	<b>Li-Ion</b>
Rated voltage	V=	3.6	3.6	3.6	3.6
Capacity	Ah	1.3	1.3	1.3	1.3
Charging period (battery discharged)	h	3.5	3.5	3.5	3.5
Number of battery cells		1	1	1	1
Run time per battery charge (upto)	min	50	50	35	50

Please observe the article number on the type plate of your garden product. The trade names of the individual garden products may vary.

Isio		Grass Shear	Shrub Shear	Grass Shear with Pole Cart	Shrub/Grass Shear Set
<b>Battery Charger</b>					
Article number	EU	2 609 003 262	2 609 003 262	2 609 003 262	2 609 003 262
	EU	2 609 003 263	2 609 003 263	2 609 003 263	2 609 003 263
	UK	2 609 003 264	2 609 003 264	2 609 003 264	2 609 003 264
	UK	2 609 003 265	2 609 003 265	2 609 003 265	2 609 003 265
Input voltage	V~	230 (EU)	230 (EU)	230 (EU)	230 (EU)
	V~	220–230 (EU)	220–230 (EU)	220–230 (EU)	220–230 (EU)
	V~	230 (UK)	230 (UK)	230 (UK)	230 (UK)
	V~	230 (UK)	230 (UK)	230 (UK)	230 (UK)
Charging current	mA	400	400	400	400
Allowable charging temperature range	°C	0–45	0–45	0–45	0–45
Weight according to EPTA-Procedure 01/2003	kg	0.2 (EU)	0.2 (EU)	0.2 (EU)	0.2 (EU)
	kg	0.071 (EU)	0.071 (EU)	0.071 (EU)	0.071 (EU)
	kg	0.25 (UK)	0.25 (UK)	0.25 (UK)	0.25 (UK)
	kg	0.078 (UK)	0.078 (UK)	0.078 (UK)	0.078 (UK)

Please observe the article number on the type plate of your garden product. The trade names of the individual garden products may vary.

## Noise/Vibration Information

### Grass Shear

Measured sound values determined according to EN 60745.

Typically the A-weighted sound pressure level of the product is less than 70 dB(A).

Vibration total values (triax vector sum) determined according to EN 60335:

Vibration emission value  $a_h = 2.5 \text{ m/s}^2$ ,  
Uncertainty  $K = 1.5 \text{ m/s}^2$ .

### Shrub Shear

Measured sound values determined according to 2000/14/EC.

Typically the A-weighted noise levels of the product are: Sound pressure level 69 dB(A); sound power level 77 dB(A). Uncertainty  $K = 1.3 \text{ dB}$ .

Vibration total values (triax vector sum) determined according to EN 60745:

Vibration emission value  $a_h = 2.5 \text{ m/s}^2$ , Uncertainty  $K = 1.5 \text{ m/s}^2$ .

The vibration emission level given in this information sheet has been measured in accordance with a standardised test given in EN 60745 and may be used to compare one tool with another. It may be used for a preliminary assessment of exposure.

The declared vibration emission level represents the main applications of the tool. However if the tool is used for different applications, with different accessories or poorly maintained, the vibration emission may differ. This may significantly increase the exposure level over the total working period.

An estimation of the level of exposure to vibration should also take into account the times when the tool is switched off or when it is running but not actually doing the job. This may significantly reduce the exposure level over the total working period.

Identify additional safety measures to protect the operator from the effects of vibration such as: maintain the tool and the accessories, keep the hands warm, organisation of work patterns.

## Declaration of Conformity

### Grass Shear

We declare under our sole responsibility that the product described under "Technical data" is in conformity with the following standards or standardization documents: EN 60335 (battery powered product) and EN 60335 (battery charger) according to the provisions of the directives 2006/95/EC, 2004/108/EC, 2006/42/EC.

### Shrub Shear

We declare under our sole responsibility that the product described under "Technical Data" is in conformity with the following standards or standardization documents: EN 60745 (battery powered product) and EN 60335 (battery charger) according to the provisions of the directives 2006/95/EC, 2004/108/EC, 2006/42/EC, 2000/14/EC.

2000/14/EC: Guaranteed sound power level 79 dB(A). Conformity assessment procedure according to Annex V.

Equipment category: 25

Technical file at:  
Bosch Lawn and Garden Ltd., PT-LG/EAE,  
Stowmarket, Suffolk IP14 1EY, England

 07

Dr. Egbert Schneider Senior Vice President Engineering	Dr. Eckerhard Strötgen Head of Product Certification
--	--

*Robert Schneider* *i.v. Strötgen*

Robert Bosch GmbH, Power Tools Division  
D-70745 Leinfelden-Echterdingen  
22.07.2010

## Assembly

### For Your Safety

- ▶ **Warning! Switch off before adjusting or cleaning. The blades continue to move for a few seconds after the garden product is switched off.**
- Caution! Do not touch the moving blades.**

### Battery Charging (see figure A)

- ▶ **Do not use other battery chargers.** The supplied battery charger is designed for the Lithium-Ion battery in your garden product.
- ▶ **Observe the mains voltage!** The voltage of the power supply must correspond with the data given on the nameplate of the battery charger. Battery chargers marked with 230 V can also be operated with 220 V.
- ▶ **The voltage range of the charger is 100–240 V. Ensure that the plug matches the outlet.**

**Note:** The battery is supplied partially charged. To ensure full capacity of the battery, completely charge the battery in the battery charger before using your power tool for the first time.

The lithium ion battery can be charged at any time without reducing its service life. Interrupting the charging procedure does not damage the battery.

The "Electronic Cell Protection (ECP)" protects the lithium ion battery against deep discharging. When the battery is run down or discharged, the garden product is shut off by means of a protective circuit: The blade no longer moves.

**⚠ WARNING Do not continue to press the On/Off switch after the garden product has been automatically switched off.** The battery can be damaged.

Plug the mains plug of the battery charger into a socket outlet and the charger plug **14** into the socket **13** on the rear side of the handle, in one way only.

The charging procedure starts as soon as the charger plug **14** of the battery charger is inserted into the socket **13**.



The battery charge-control indicator **2** indicates the charging progress. During the charging process, the indicator **flashes green**. When the battery charge-control indicator **2 lights up green continuously**, the battery is fully charged.

During the charging procedure, the handle of the garden product warms up. This is normal.

Disconnect the battery charger from the mains supply when not using it for longer periods.

The garden product cannot be used during the charge procedure; it is not defective when inoperative during the charging procedure.

- ▶ **Protect the battery charger against moisture!**

#### **Pole cart (accessory or supplied with “Grass Shear & Pole Cart”)**

- ▶ **The pole cart is designed only for use with the grass shear at ground level.**
- ▶ **Do not use the pole cart with the shrub shear or above ground level.**

#### **Removing Pole Cart (see figure B)**

- ❶ Unplug the handle connector **10**.
- ❷ To release the garden product from wheel cart **12**, pull the garden product in the direction shown.

#### **Fitting Pole Cart (grass shear only)**

Align the grooves on the garden product with fixing on the wheel cart **12**.

Plug in the handle connector **10**.

#### **Adjusting Handle Length (see figure C)**

- ❶ Loosen the adjustment collar **9**.
- ❷ Pull the telescopic pipe **8** out to increase the height, or push it in to decrease the height.
- ❸ Re-tighten adjustment collar **9**.

#### **Adjusting for Edging Mode (see figure D)**

Turn the garden product 90°, in either direction to position the garden product in the vertical edging mode.

## **Operation**

### **Initial Operation**

#### **Switching On**

Press the lock-off button **6** and hold while actuating the On/Off switch **5**.

Release the lock-off button **6** again.

#### **Switching Off**

Release the On/Off switch **5**.

#### **Battery Charge-control Indication**

The battery charge-control indicator **2** indicates the charge condition of the battery for a few seconds when the On/Off switch **5** is pressed through halfway of fully.

LED	Capacity
Continuous lighting, green	≥35%
Flashing light, green	15 – 35%
Flashing light, red	5 – 15%
Continuous lighting, red	≤5%

### **Working Advice**

- ▶ **Hold the garden product away from yourself. Stand in a secure and stable position.**
- ▶ **For more tips on cutting please refer to website [www.bosch-garden.com](http://www.bosch-garden.com).**

#### **Anti Blocking**

The garden product has a patented feature which works as follows:

If the blade stalls on a tough material, the load of the motor increases. The intelligent micro-electronics senses this overload condition and repeatedly reverses the motor, in order to prevent stalling and to cut the material through. This audible reversing cut action continues for up to 3 s.

After cutting through, the garden product continues in its normal mode, or in case the overload condition continues the blades automatically stop in the open position (e. g. in case a piece of metal fence accidentally blocks the garden product).

**Cutting Hedges (shrub shear only)**

Before cutting check the hedge for foreign objects e. g. wire fences.

Cut stems up to 8 mm in thickness. When cutting, move steadily along the line of cut, so that stems are fed directly into the cutter blades. The double edge of the cutting blade enables cutting to either direction, or with a side to side motion.

After use replace the blade transport guard.

**Recommended times**

- Cut hedges with deciduous leaves in June and October.
- Cut evergreen hedges in April and August.
- Cut conifer and other fast growing shrubs approx. every six weeks from May onwards.

**Edging (grass shear only) (see figure D)**

Guide the garden product along the edge of the lawn. Do not allow the blade to contact paved surfaces, stones or garden walls, since this will wear the blade rapidly.

For larger lawn it is advisable to use the pole cart (available as an accessory or supplier with "grass shear & pole cart" set).

After use replace the blade transport guard.

**Maintenance and Service****Maintenance and Cleaning**

- ▶ **Warning! Switch off before adjusting or cleaning. The blades continue to move for a few seconds after the garden product is switched off.**  
**Caution! Do not touch the moving blades.**
- ▶ **For safe and proper working, always keep the garden product clean.**
- ▶ **Always wear protective gloves when using, adjusting or cleaning the garden product.**

**Note:** To ensure long and reliable service, carry out the following maintenance regularly.

Regularly check for obvious defects such as loose fixings, and worn or damaged components.

Check if guards and protective devices are undamaged and properly mounted. Before using, carry out possibly necessary maintenance and repairs.

If the garden product should happen to fail despite the care taken in manufacture and testing, repair should be carried out by an authorised customer service agent for Bosch garden products.

In all correspondence and spare parts orders, please always include the 10-digit article number given on the type plate of the garden product.

**Blade Maintenance**

Always clean the cutting blades after operation and lubricate with Bosch Maintenance spray. During longer cutting jobs, we recommend periodically lubricating the cutting blade with Bosch Maintenance spray.

Visually check the condition of the cutting edges of the cutting blade.

Ensure that the cutting blade is covered with the blade guard supplied when not in use.

**Changing the Blade (see figures E-J)**

- ▶ **Warning! Switch off before adjusting or cleaning. The blades continue to move for a few seconds after the garden product is switched off.**  
**Caution! Do not touch the moving blades.**
- ▶ **Always wear protective gloves when using, adjusting or cleaning the garden product.**
- ▶ **Do not do the blade change without blade covers.**

**Blade Removal (see figures E-G)**

**E F** Push the SDS drive cover release button **15** and slide the SDS drive cover **7** towards the On/Off switch **5**. Lift away from the housing.

**G** Lift the blade **1** out.

**Blade Fitting (see figures H-J)**

**H** Fit the blade **1** as shown aligning the holes in the blade onto the drive pins and locate the blade **1** under the retaining rib in the rear corner of the housing.

**I** When refitting the SDS drive cover **7** ensure all 4 location legs are inside the housing prior to sliding cover into place.

**J** Slide the SDS drive cover **7** back towards the blade **1** to secure.

### After Use/Storage

► **Warning! Switch off before adjusting or cleaning. The blades continue to move for a few seconds after the garden product is switched off.**

**Caution! Do not touch the moving blades.**

► **Always wear protective gloves when using, adjusting or cleaning the garden product.**

Clean the exterior of the garden product thoroughly using a soft brush and cloth. Do not use water, solvents or polishes. Remove all debris.

Ensure that the cutting blade is covered with the blade guard supplied when not in use.

Store the garden product in a secure, dry place out of the reach of children. Do not place other objects on top of the garden product.

### Accessories

Grass shear blade . . . . .	2 609 002 039
Shrub shear blade . . . . .	2 609 002 040
Pole cart . . . . .	2 609 002 041
Lubricant spray, 250 ml. . . . .	1 609 200 399

### After-sales Service and Customer Assistance

Our after-sales service responds to your questions concerning maintenance and repair of your product as well as spare parts. Exploded views and information on spare parts can also be found under:

**[www.bosch-garden.com](http://www.bosch-garden.com)**

Our customer service representatives can answer your questions concerning possible applications and adjustment of products and accessories.

### Great Britain

Robert Bosch Ltd. (B.S.C.)  
P.O. Box 98  
Broadwater Park  
North Orbital Road  
Denham  
Uxbridge  
UB 9 5HJ  
Tel. Service: +44 (0844) 736 0109  
Fax: +44 (0844) 736 0146  
E-Mail: [boschservicecentre@bosch.com](mailto:boschservicecentre@bosch.com)

### Ireland

Origo Ltd.  
Unit 23 Magna Drive  
Magna Business Park  
City West  
Dublin 24  
Tel. Service: +353 (01) 4 66 67 00  
Fax: +353 (01) 4 66 68 88

### Australia, New Zealand and Pacific Islands

Robert Bosch Australia Pty. Ltd.  
Power Tools  
Locked Bag 66  
Clayton South VIC 3169  
Customer Contact Center  
Inside Australia:  
Phone: +61 (01300) 307 044  
Fax: +61 (01300) 307 045  
Inside New Zealand:  
Phone: +64 (0800) 543 353  
Fax: +64 (0800) 428 570  
Outside AU and NZ:  
Phone: +61 (03) 9541 5555  
[www.bosch.com.au](http://www.bosch.com.au)

### Republic of South Africa

**Customer service**  
Hotline: +27 (011) 6 51 96 00

### Gauteng – BSC Service Centre

35 Roper Street, New Centre  
Johannesburg  
Tel.: +27 (011) 4 93 93 75  
Fax: +27 (011) 4 93 01 26  
E-Mail: [bsctools@icon.co.za](mailto:bsctools@icon.co.za)

## 28 | English

**KZN – BSC Service Centre**

Unit E, Almar Centre  
143 Crompton Street  
Pinetown  
Tel.: +27 (031) 7 01 21 20  
Fax: +27 (031) 7 01 24 46  
E-Mail: bsc.dur@za.bosch.com

**Western Cape – BSC Service Centre**

Democracy Way, Prosperity Park  
Milnerton  
Tel.: +27 (021) 5 51 25 77  
Fax: +27 (021) 5 51 32 23  
E-Mail: bsc@zsd.co.za

**Bosch Headquarters**

Midrand, Gauteng  
Tel.: +27 (011) 6 51 96 00  
Fax: +27 (011) 6 51 98 80  
E-Mail: rbsa-hq.pts@za.bosch.com

**Disposal**

The garden product, accessories and packaging should be sorted for environmental-friendly recycling.

Do not dispose of garden products, battery chargers and batteries/rechargeable batteries into household waste!

**Only for EC countries:**

According to the European Guideline 2002/96/EC, electrical and electronic equipments that are no longer usable, and according to the European Guideline 2006/66/EC, defective or used battery packs/batteries, must be collected separately and disposed of in an environmentally correct manner.

Batteries no longer suitable for use can be directly returned at:

**Great Britain**

Robert Bosch Ltd. (B.S.C.)  
P.O. Box 98  
Broadwater Park  
North Orbital Road  
Denham  
Uxbridge  
UB 9 5HJ  
Tel. Service: +44 (0844) 736 0109  
Fax: +44 (0844) 736 0146  
E-Mail: boschservicecentre@bosch.com

► **Integrated batteries may only be removed for disposal.** Opening the housing shell can damage or destroy the garden product.

When removing the battery from the garden product, actuate the On/Off switch **5** until the battery is completely discharged. Unscrew the screw in the casing and take off the casing shell. Disconnect the connections on the battery and remove the battery.

**Subject to change without notice.**

## Avertissements de sécurité

### Explication des symboles



**Il est impératif de lire toutes les consignes de sécurité et toutes les instructions.** Le non-respect des avertissements et instructions indiqués ci-après peut conduire à une électrocution, un incendie et/ou de graves blessures.



Toujours porter des lunettes de protection et des chaussures solides lors du travail avec l'outil de jardin.



Faites attention à ce que les personnes se trouvant à proximité ne soient pas blessées par des projections provenant de la machine.



Gardez une distance de sécurité entre l'outil de jardin et les personnes se trouvant à proximité.



Ne pas utiliser l'outil de jardin par temps de pluie et ne pas l'exposer à la pluie.



**Attention : Une fois l'outil de jardin éteint, la lame ne s'immobilise pas instantanément !**



N'utiliser le chargeur que dans des locaux secs.

### Avertissements de sécurité généraux pour l'outil

**AVERTISSEMENT** Lire tous les avertissements de sécurité et toutes les instructions. Ne pas suivre les avertissements et instructions peut donner lieu à un choc électrique, un incendie et/ou une blessure sérieuse.

**Conserver tous les avertissements et toutes les instructions pour pouvoir s'y reporter ultérieurement.**

Le terme « outil » dans les avertissements fait référence à votre outil électrique alimenté par le secteur (avec cordon d'alimentation) ou votre outil fonctionnant sur batterie (sans cordon d'alimentation).

### 1) Sécurité de la zone de travail

- a) **Conserver la zone de travail propre et bien éclairée.** Les zones en désordre ou sombres sont propices aux accidents.
- b) **Ne pas faire fonctionner les outils électriques en atmosphère explosive, par exemple en présence de liquides inflammables, de gaz ou de poussières.** Les outils électriques produisent des étincelles qui peuvent enflammer les poussières ou les fumées.
- c) **Maintenir les enfants et les personnes présentes à l'écart pendant l'utilisation de l'outil.** Les distractions peuvent vous faire perdre le contrôle de l'outil.

### 2) Sécurité électrique

- a) **Il faut que les fiches de l'outil électrique soient adaptées au socle. Ne jamais modifier la fiche de quelque façon que ce soit. Ne pas utiliser d'adaptateurs avec des outils à branchement de terre.** Des fiches non modifiées et des socles adaptés réduiront le risque de choc électrique.
- b) **Éviter tout contact du corps avec des surfaces reliées à la terre telles que les tuyaux, les radiateurs, les cuisinières et les réfrigérateurs.** Il existe un risque accru de choc électrique si votre corps est relié à la terre.
- c) **Ne pas exposer les outils à la pluie ou à des conditions humides.** La pénétration d'eau à l'intérieur d'un outil augmentera le risque de choc électrique.
- d) **Ne pas maltraiter le cordon. Ne jamais utiliser le cordon pour porter, tirer ou débrancher l'outil. Maintenir le cordon à l'écart de la chaleur, du lubrifiant, des arêtes ou des parties en mouvement.** Les cordons endommagés ou emmêlés augmentent le risque de choc électrique.
- e) **Lorsqu'on utilise un outil à l'extérieur, utiliser un prolongateur adapté à l'utilisation extérieure.** L'utilisation d'un cordon adapté à l'utilisation extérieure réduit le risque de choc électrique.

- f) Si l'usage d'un outil dans un emplacement humide est inévitable, utiliser une alimentation protégée par un dispositif à courant différentiel résiduel (RCD).

L'usage d'un RCD réduit le risque de choc électrique.

### 3) Sécurité des personnes

- a) **Rester vigilant, regarder ce que vous êtes en train de faire et faire preuve de bon sens dans l'utilisation de l'outil. Ne pas utiliser un outil lorsque vous êtes fatigué ou sous l'emprise de drogues, d'alcool ou de médicaments.** Un moment d'inattention en cours d'utilisation d'un outil peut entraîner des blessures graves des personnes.
- b) **Utiliser un équipement de sécurité. Toujours porter une protection pour les yeux.** Les équipements de sécurité tels que les masques contre les poussières, les chaussures de sécurité antidérapantes, les casques ou les protections acoustiques utilisés pour les conditions appropriées réduiront les blessures des personnes.
- c) **Eviter tout démarrage intempestif. S'assurer que l'interrupteur est en position arrêt avant de brancher l'outil au secteur et/ou au bloc de batteries, de le ramasser ou de le porter.** Porter les outils en ayant le doigt sur l'interrupteur ou brancher des outils dont l'interrupteur est en position marche est source d'accidents.
- d) **Retirer toute clé de réglage avant de mettre l'outil en marche.** Une clé laissée fixée sur une partie tournante de l'outil peut donner lieu à des blessures de personnes.
- e) **Ne pas se précipiter. Garder une position et un équilibre adaptés à tout moment.** Cela permet un meilleur contrôle de l'outil dans des situations inattendues.

- f) **S'habiller de manière adaptée. Ne pas porter de vêtements amples ou de bijoux. Garder les cheveux, les vêtements et les gants à distance des parties en mouvement.** Des vêtements amples, des bijoux ou les cheveux longs peuvent être pris dans des parties en mouvement.

- g) **Si des dispositifs sont fournis pour le raccordement d'équipements pour l'extraction et la récupération des poussières, s'assurer qu'ils sont connectés et correctement utilisés.** Utiliser des collecteurs de poussière peut réduire les risques dus aux poussières.

### 4) Utilisation et entretien de l'outil

- a) **Ne pas forcer l'outil. Utiliser l'outil adapté à votre application.** L'outil adapté réalisera mieux le travail et de manière plus sûre au régime pour lequel il a été construit.
- b) **Ne pas utiliser l'outil si l'interrupteur ne permet pas de passer de l'état de marche à arrêt et vice versa.** Tout outil qui ne peut pas être commandé par l'interrupteur est dangereux et il faut le faire réparer.
- c) **Débrancher la fiche de la source d'alimentation en courant et/ou le bloc de batteries de l'outil avant tout réglage, changement d'accessoires ou avant de ranger l'outil.** De telles mesures de sécurité préventives réduisent le risque de démarrage accidentel de l'outil.
- d) **Conserver les outils à l'arrêt hors de la portée des enfants et ne pas permettre à des personnes ne connaissant pas l'outil ou les présentes instructions de le faire fonctionner.** Les outils sont dangereux entre les mains d'utilisateurs novices.

- e) **Observer la maintenance de l'outil. Vérifier qu'il n'y a pas de mauvais alignement ou de blocage des parties mobiles, des pièces cassées ou toute autre condition pouvant affecter le fonctionnement de l'outil. En cas de dommages, faire réparer l'outil avant de l'utiliser.** De nombreux accidents sont dus à des outils mal entretenus.
- f) **Garder affûtés et propres les outils permettant de couper.** Des outils destinés à couper correctement entretenus avec des pièces coupantes tranchantes sont moins susceptibles de bloquer et sont plus faciles à contrôler.
- g) **Utiliser l'outil, les accessoires et les lames etc., conformément à ces instructions, en tenant compte des conditions de travail et du travail à réaliser.** L'utilisation de l'outil pour des opérations différentes de celles prévues pourrait donner lieu à des situations dangereuses.
- 5) **Utilisation des outils fonctionnant sur batteries et précautions d'emploi**
- a) **Ne recharger qu'avec le chargeur spécifié par le fabricant.** Un chargeur qui est adapté à un type de bloc de batteries peut créer un risque de feu lorsqu'il est utilisé avec un autre type de bloc de batteries.
- b) **N'utiliser les outils qu'avec des blocs de batteries spécifiquement désignés.** L'utilisation de tout autre bloc de batteries peut créer un risque de blessure et de feu.
- c) **Lorsqu'un bloc de batteries n'est pas utilisé, le maintenir à l'écart de tout autre objet métallique, par exemple trombones, pièces de monnaie, clés, clous, vis ou autres objets de petite taille qui peuvent donner lieu à une connexion d'une borne à une autre.** Le court-circuitage des bornes d'une batterie entre elles peut causer des brûlures ou un feu.
- d) **Dans de mauvaises conditions, du liquide peut être éjecté de la batterie ; éviter tout contact. En cas de contact accidentel, nettoyer à l'eau. Si le liquide entre en contact avec les yeux, rechercher en plus une aide médicale.** Le liquide éjecté des batteries peut causer des irritations ou des brûlures.
- 6) **Maintenance et entretien**
- a) **Faire entretenir l'outil par un réparateur qualifié utilisant uniquement des pièces de rechange identiques.** Cela assurera que la sécurité de l'outil est maintenue.

#### Consignes de sécurité pour taille-haies

- ▶ **N'approchez aucune partie du corps de la lame de coupe. Ne pas enlever le matériau coupé ou ne pas tenir le matériau à couper lorsque les lames sont mobiles. S'assurer que l'interrupteur est fermé lors de l'élimination du matériau resté coincé.** Un moment d'inattention en cours d'utilisation du taille-haies peut entraîner un accident corporel grave.
- ▶ **Porter le taille-haies par la poignée, la lame de coupe étant à l'arrêt. Pendant le transport ou l'entreposage du taille-haies, toujours recouvrir le dispositif de coupe de son enveloppe de protection.** Une manipulation appropriée du taille-haies réduira l'éventualité d'un accident corporel provenant des lames de coupe.
- ▶ **Tenir l'outil uniquement par les surfaces de préhension isolées car la lame de coupe peut entrer en contact avec le câblage non apparent.** Les lames de coupe entrant en contact avec un fil « sous tension » peuvent également mettre « sous tension » les parties métalliques exposées de l'outil électrique et provoquer un choc électrique sur l'opérateur.
- ▶ **Maintenir le câble éloigné de la zone de coupe.** Au cours du fonctionnement, le câble peut être caché dans des arbustes et être accidentellement coupé par la lame.

### Consignes de sécurité pour sculpte-haies/taille-herbes

- ▶ Cet outil de jardin n'est pas conçu pour être utilisé par des personnes (enfants compris) souffrant d'un handicap physique, sensoriel ou mental ou par des personnes n'ayant l'expérience et/ou les connaissances nécessaires, à moins qu'elles ne soient surveillées par une personne responsable de leur sécurité ou qu'elles aient été instruites quant au maniement de l'outil de jardin.  
Les enfants doivent être surveillés pour assurer qu'ils ne jouent pas avec l'outil de jardin.
- ▶ Ne laissez jamais un enfant ou une autre personne n'ayant pas pris connaissance des instructions d'utilisation se servir de l'outil de jardin. Il est possible que les réglementations locales fixent une limite d'âge minimum de l'utilisateur. Gardez l'outil de jardin non utilisé hors de la portée des enfants.
- ▶ L'opérateur ou l'utilisateur de la tondeuse est responsable des accidents et des dommages causés à autrui ou à ses biens.
- ▶ N'utilisez jamais l'outil de jardin lorsque des personnes, en particulier des enfants ou des animaux domestiques, se trouvent à proximité.
- ▶ Maintenir le câble de raccordement hors de portée des lames.
- ▶ Toujours porter des lunettes de protection et des chaussures solides lors du travail avec l'outil de jardin.
- ▶ Ne travaillez que lorsqu'il fait beau ; n'utilisez jamais l'appareil par temps orageux.
- ▶ N'utiliser l'outil de jardinage que de jour ou avec un bon éclairage artificiel.
- ▶ Assurez-vous que les couvercles et les dispositifs de protection ne sont pas endommagés et qu'ils sont correctement branchés. Avant d'utiliser l'appareil, effectuez les travaux d'entretien et de réparation éventuellement nécessaires.
- ▶ Ne mettre en fonctionnement l'outil de jardin que lorsque les mains et pieds de l'utilisateur se trouvent à une distance suffisante des lames.
- ▶ Toujours déconnecter l'outil de jardin de l'alimentation en courant (p. ex. retirer le câble de secteur ou actionner le verrouillage de mise en service) :
  - à chaque fois que vous vous éloignez de l'outil de jardin,
  - avant d'éliminer un engorgement,
  - pour contrôler, nettoyer ou effectuer des travaux sur l'outil de jardin,
  - après avoir heurté un objet étranger. Vérifiez immédiatement que l'outil de jardin ne présente pas d'endommagements, et, si nécessaire, faites-le réparer,
  - si l'outil de jardin commence à vibrer anormalement (vérifier immédiatement).
- ▶ Éviter de se blesser aux pieds et aux mains avec les lames.
- ▶ **Avant d'effectuer des travaux sur l'outil électroportatif (p. ex. travaux d'entretien, changement d'outils, etc.) et avant de le transporter ou stocker, bloquez toujours l'interrupteur Marche/Arrêt en position d'arrêt.** Il y a risque d'accidents lorsqu'on appuie par mégarde sur l'interrupteur Marche/Arrêt.



**Protéger l'outil électroportatif de toute source de chaleur, comme p. ex. l'exposition directe au soleil, au feu, à l'eau et à l'humidité.** Il y a risque d'explosion.

- ▶ **Ne pas ouvrir l'accu.** Risque de court-circuit.
- ▶ **Ne pas court-circuiter l'accu.** Il y a risque d'explosion.
- ▶ **En cas d'endommagement et d'utilisation non conforme de l'accu, des vapeurs peuvent s'échapper. Ventiler le lieu de travail et, en cas de malaises, consulter un médecin.** Les vapeurs peuvent entraîner des irritations des voies respiratoires.
- ▶ **Lorsque l'accu est défectueux, du liquide peut sortir et enduire les objets avoisinants. Contrôler les éléments concernés.** Les nettoyer ou, le cas échéant, les remplacer.



## Instructions de sécurité pour chargeurs



**Ne pas exposer le chargeur à la pluie ou à l'humidité.** La pénétration d'eau dans un chargeur augmente le risque d'un choc électrique.

- ▶ **Ne charger que des accus à ions lithium d'origine Bosch ou des accus montés dans les produits Bosch dont la tension correspond à celle indiquée dans les caractéristiques techniques.** Sinon, il y a risque d'incendie et d'explosion.
- ▶ **Ne charger les accus que dans des chargeurs recommandés par le fabricant.** Un chargeur approprié à un type spécifique d'accumulateur peut engendrer un risque d'incendie lorsqu'il est utilisé avec d'autres accumulateurs.
- ▶ **Ne pas charger des accus autres que ceux indiqués ci-dessous.** Le chargeur n'est approprié que pour charger des accus à ions lithium Bosch des tensions indiquées dans les caractéristiques techniques. Sinon, il y a risque d'incendie et d'explosion.
- ▶ **Ne pas charger des piles non rechargeables avec le chargeur.** Il y a risque d'explosion.
- ▶ **Maintenir le chargeur propre.** Un encrassement augmente le risque de choc électrique.
- ▶ **Contrôlez le chargeur avant toute utilisation. Si vous constatez un défaut, faites remplacer le chargeur défectueux par un neuf. N'ouvrez pas le chargeur vous-même et ne le faites réparer que par une personne qualifiée et seulement avec des pièces de rechange d'origine.** Des chargeurs, câbles et fiches endommagés augmentent le risque d'un choc électrique.
- ▶ **Ne pas utiliser le chargeur sur un support facilement inflammable (tel que papier, textiles etc.) ou dans un environnement inflammable.** L'échauffement du chargeur lors du processus de charge augmente le risque d'incendie.
- ▶ **Surveiller les enfants et s'assurer qu'ils ne jouent pas avec le chargeur.**

- ▶ **Les enfants et les personnes souffrant de restrictions mentales ou physiques ne doivent utiliser le chargeur que sous la surveillance d'un assistant ou après avoir été instruits quant à son utilisation.** Une instruction détaillée réduit les faux maniements et les blessures.

## Description du fonctionnement



**Il est impératif de lire toutes les consignes de sécurité et toutes les instructions.** Le non-respect des avertissements et instructions indiqués ci-après peut conduire à une

électrocution, un incendie et/ou de graves blessures.

Dépliez le volet sur lequel l'outil de jardin est représenté de manière graphique. Laissez le volet déplié pendant la lecture de la présente notice d'utilisation.

## Utilisation conforme

L'outil de jardin est conçu pour couper des buissons de taille moyenne et des bordures de pelouse dans des jardins privés.

## Accessoires fournis

Retirez avec précaution l'outil de jardin de l'emballage et vérifiez si tous les éléments suivants sont complets :

- Sculpte-haies ou taille-herbes
- Protège-lames (montés)
- Chargeur
- Manche télescopique à roulettes (seulement pour le set « Taille-herbes y compris manche télescopique à roulettes »)
- Lame pour cisailles à gazon (seulement pour le set « Sculpte-haies/taille-herbes »)
- Instructions d'utilisation

S'il vous manque des éléments ou si l'un d'eux est endommagé, veuillez contacter votre revendeur.

## 34 | Français

**Éléments de l'appareil**

La numérotation des éléments de l'outil de jardin se réfère à la représentation de l'outil de jardin sur la page graphique.

- 1 lame
- 2 Voyant lumineux indiquant l'état de charge de l'accu
- 3 Poignée
- 4 Chargeur
- 5 Interrupteur Marche/Arrêt
- 6 Déverrouillage de mise en fonctionnement de l'interrupteur Marche/Arrêt

- 7 Capot SDS
- 8 Manche télescopique
- 9 Rondelle élastique
- 10 Connecteur pour interrupteur de la poignée
- 11 Roulettes
- 12 Châssis
- 13 Prise pour fiche de charge
- 14 Fiche du chargeur
- 15 Touche de déverrouillage SDS

**Les accessoires décrits ou illustrés ne sont pas tous compris dans la fourniture. Vous trouverez les accessoires complets dans notre programme d'accessoires.**

**Caractéristiques techniques**

Isio		Taille-herbes	Sculpte-haies	Taille-herbes y compris manche télescopique à roulettes	Set sculpte-haies/taille-herbes
N° d'article		3 600 H33 002	3 600 H33 003	3 600 H33 002	3 600 H33 002
Lame de taille-herbes		●	–	●	●
Largeur de la lame	mm	80	–	80	80
Lame de sculpte-haies		–	●	–	●
Longueur de la lame	mm	–	115	–	115
Manche télescopique à roulettes		–	–	●	–
Poids suivant EPTA-Procédure 01/2003	kg	0,5	0,6	1,2	0,6

Respectez impérativement le numéro d'article se trouvant sur la plaque signalétique de l'outil de jardin. Les désignations commerciales des différents outils de jardin peuvent varier.

Isio		Taille-herbes	Sculpte-haies	Taille-herbes y compris manche télescopique à roulettes	Set sculpte-haies/taille-herbes
<b>Accu</b>		<b>ions lithium</b>	<b>ions lithium</b>	<b>ions lithium</b>	<b>ions lithium</b>
Tension nominale	V=	3,6	3,6	3,6	3,6
Capacité	Ah	1,3	1,3	1,3	1,3
Temps de chargement (accu déchargé)	h	3,5	3,5	3,5	3,5
Nombre cellules de batteries rechargeables		1	1	1	1
Durée de service par chargement d'accu (jusqu'à)	min	50	50	35	50
<b>Chargeur</b>					
N° d'article	EU	2 609 003 262	2 609 003 262	2 609 003 262	2 609 003 262
	EU	2 609 003 263	2 609 003 263	2 609 003 263	2 609 003 263
	UK	2 609 003 264	2 609 003 264	2 609 003 264	2 609 003 264
	UK	2 609 003 265	2 609 003 265	2 609 003 265	2 609 003 265
Tension d'entrée	V~	230 (EU)	230 (EU)	230 (EU)	230 (EU)
	V~	220–230 (EU)	220–230 (EU)	220–230 (EU)	220–230 (EU)
	V~	230 (UK)	230 (UK)	230 (UK)	230 (UK)
	V~	230 (UK)	230 (UK)	230 (UK)	230 (UK)
Courant de charge	mA	400	400	400	400
Plage de température de charge admissible	°C	0–45	0–45	0–45	0–45
Poids suivant EPTA-Procédure 01/2003	kg	0,2 (EU)	0,2 (EU)	0,2 (EU)	0,2 (EU)
	kg	0,071 (EU)	0,071 (EU)	0,071 (EU)	0,071 (EU)
	kg	0,25 (UK)	0,25 (UK)	0,25 (UK)	0,25 (UK)
	kg	0,078 (UK)	0,078 (UK)	0,078 (UK)	0,078 (UK)

Respectez impérativement le numéro d'article se trouvant sur la plaque signalétique de l'outil de jardin. Les désignations commerciales des différents outils de jardin peuvent varier.

## Niveau sonore et vibrations

### Taille-herbes

Valeurs de mesure du niveau sonore relevées conformément à la norme EN 60745.

Le niveau sonore réel de l'appareil est inférieur à 70 dB(A).

Valeurs totales des vibrations (somme vectorielle des trois axes directionnels) relevées conformément à la norme EN 60335 :  
Valeur d'émission vibratoire  $a_h = 2,5 \text{ m/s}^2$ ,  
incertitude  $K = 1,5 \text{ m/s}^2$ .

### Sculpte-haies

Valeurs de mesure du niveau sonore relevées conformément à 2000/14/CE.

## 36 | Français

Les mesures réelles (A) des niveaux sonores de l'appareil sont : Niveau de pression acoustique 69 dB(A) ; niveau d'intensité acoustique 77 dB(A). Incertitude K = 1,3 dB.

Valeurs totales des vibrations (somme vectorielle des trois axes directionnels) relevées conformément à la norme EN 60745 :

Valeur d'émission vibratoire  $a_n = 2,5 \text{ m/s}^2$ , incertitude K = 1,5  $\text{m/s}^2$ .

Le niveau d'oscillation indiqué dans ces instructions d'utilisation a été mesuré conformément à la norme EN 60745 et peut être utilisé pour une comparaison d'outils électroportatifs. Il est également approprié pour une estimation préliminaire de la charge vibratoire.

Le niveau d'oscillation correspond aux utilisations principales de l'outil électroportatif. Si l'outil électrique est cependant utilisé pour d'autres applications, avec d'autres outils de travail ou avec un entretien non approprié, le niveau d'oscillation peut être différent. Ceci peut augmenter considérablement la charge vibratoire pendant toute la durée de travail.

Pour une estimation précise de la charge vibratoire, il est recommandé de prendre aussi en considération les périodes pendant lesquelles l'appareil est éteint ou en fonctionnement, mais pas vraiment utilisé. Ceci peut réduire considérablement la charge vibratoire pendant toute la durée de travail.

Déterminez des mesures de protection supplémentaires pour protéger l'utilisateur des effets de vibrations, telles que par exemple : entretien de l'outil électrique et des outils de travail, maintenir les mains chaudes, organisation judicieuse des opérations de travail.

### Déclaration de conformité

#### Taille-herbes

Nous déclarons sous notre propre responsabilité que le produit décrit sous « Caractéristiques Techniques » est en conformité avec les normes ou documents normatifs suivants : EN 60335 (appareil à accus) et EN 60335 (chargeur d'accus) conformément aux règlements des directives 2006/95/CE, 2004/108/CE, 2006/42/CE.

#### Sculpte-haies

Nous déclarons sous notre propre responsabilité que le produit décrit sous « Caractéristiques Techniques » est en conformité avec les normes ou documents normatifs suivants : EN 60745 (appareil à accu) et EN 60335 (chargeur d'accus) conformément aux termes des réglementations en vigueur 2006/95/CE, 2004/108/CE, 2006/42/CE, 2000/14/CE.

2000/14/CE : Niveau d'intensité acoustique garanti 79 dB(A). Procédures d'évaluation de la conformité conformément à l'annexe V.



Catégorie des produits : 25

Dossier technique auprès de :  
Bosch Lawn and Garden Ltd., PT-LG/EAE,  
Stowmarket, Suffolk IP14 1EY, England

 07

Dr. Egbert Schneider  
Senior Vice President  
Engineering

Dr. Eckerhard Strötgen  
Head of Product  
Certification

Robert Bosch GmbH, Power Tools Division  
D-70745 Leinfelden-Echterdingen  
22.07.2010

## Montage

### Pour votre sécurité

- **Attention ! Avant d'effectuer des travaux d'entretien ou de nettoyage, arrêter l'outil de jardin. Une fois l'outil de jardin mis hors tension, les lames continuent encore à bouger pendant quelques secondes. Attention ! Ne pas toucher les lames en rotation.**

### Charger l'accu (voir figure A)

- **Ne pas utiliser un autre chargeur.** Le chargeur fourni avec l'outil de jardin est adapté à l'accumulateur à ions lithium intégré dans votre outil de jardin.

- **Tenez compte de la tension du réseau !** La tension de la source de courant doit correspondre aux indications se trouvant sur la plaque signalétique du chargeur. Les chargeurs marqués 230 V peuvent également fonctionner sous 220 V.

- **La plage de tension du chargeur se situe entre 100–240 V. Assurez-vous que la fiche de secteur est adaptée à la prise de courant.**

**Note :** L'accu est fourni en état de charge faible. Afin de garantir la puissance complète de l'accu, chargez complètement l'accu dans le chargeur avant la première mise en service.

L'accu à ions lithium peut être rechargé à tout moment, sans que sa durée de vie n'en soit réduite. Le fait d'interrompre le processus de charge n'endommage pas l'accu.

Grâce à l'« Electronic Cell Protection (ECP) », l'accu à ions lithium est protégé contre une décharge profonde. Lorsque l'accumulateur est déchargé, l'outil de jardin est arrêté par un dispositif d'arrêt de protection : La lame ne tourne plus.

**⚠ ATTENTION** **N'appuyez plus sur l'interrupteur Marche/Arrêt après la mise hors fonctionnement automatique de l'outil de jardin.** Ceci pourrait endommager l'accu.

Introduisez la fiche du secteur du chargeur dans la prise de courant et la fiche de charge **14** dans la douille **13** située sur le dos de la poignée (une seule possibilité de raccordement).

Le processus de charge commence dès que la fiche de charge **14** du chargeur est introduite dans la douille **13**.

Le voyant lumineux indiquant l'état de charge de l'accu **2** indique la progression du processus de charge. Le voyant lumineux **clignote vert** lors du processus de charge. Si le voyant lumineux indiquant l'état de charge de l'accu **2** **reste constamment allumé vert**, c'est que l'accu est complètement chargé.

La poignée de l'outil de jardin chauffe durant le processus de charge. Ceci est normal.

Débranchez le chargeur lorsque celui-ci n'est pas utilisé pendant une période prolongée.

Pendant le processus de charge, il n'est pas possible d'utiliser l'outil de jardin ; ne pas fonctionner pendant le processus de charge n'est pas un signe de défaut.

- **Protégez le chargeur contre la pluie !**

### Manche télescopique à roulettes (accessoire ou fourniture pour « taille-herbes y compris manche télescopique à roulettes »)

- **Le taille-herbes y compris manche télescopique à roulettes ne doit être utilisé que sur des surfaces de sol.**
- **N'utilisez pas le manche télescopique à roulettes avec le sculpte-haies ou à distance de la surface du sol.**

### Retirer le manche télescopique à roulettes (voir figure B)

- Retirez la fiche de la poignée **10**.
- Pour retirer l'outil de jardin du châssis **12** poussez-le dans le sens indiqué.

### Monter le manche télescopique à roulettes (seulement coupe-herbes)

Ajustez les rainures de l'outil de jardin à la fixation du châssis **12** et enfoncez l'outil de jardin. Enfoncez la fiche de la poignée **10**.

### Régler la longueur de la poignée (voir figure C)

- Desserrez la douille de serrage **9**.
- Pour obtenir une rallonge, sortez le manche télescopique **8** ou pour le raccourcir, rentrez-le.
- Resserrez la douille de serrage **9**.

### Réglage pour couper les bordures (voir figure D)

Pour régler la position verticale pour couper les bordures, tournez l'outil de jardin de 90° vers la gauche ou la droite.

## Fonctionnement

### Mise en service

#### Mise en fonctionnement

Appuyer sur le verrouillage de mise en marche **6** et, en le tenant appuyé, actionner l'interrupteur Marche/Arrêt **5**.

Relâcher le verrouillage de mise en marche **6**.

#### Arrêt

Relâcher l'interrupteur Marche/Arrêt **5**.

#### Voyant lumineux indiquant l'état de charge de l'accu

Le voyant lumineux indiquant l'état de charge de l'accu **2** indique l'état de charge de l'accu pendant quelques secondes, lorsque l'interrupteur Marche/Arrêt **5** est enfoncé à moitié ou complètement.

LED	Capacité
Lumière verte permanente	≥35%
Lumière clignotante verte	15 – 35%
Lumière clignotante rouge	5 – 15%
Lumière rouge permanente	≤5%

### Instructions d'utilisation

- ▶ **Tenez l'outil de jardin à une distance suffisante du corps. Veillez à garder une position stable et équilibrée.**
- ▶ **Pour obtenir plus d'informations sur la coupe, consulter le site internet [www.bosch-garden.com](http://www.bosch-garden.com).**

#### Mécanisme anti-blocage

L'outil de jardin dispose d'une caractéristique breveté qui fonctionne comme suit :  
Si la lame bloque dans du matériau résistant, la sollicitation du moteur augmente. La micro-électronique intelligente reconnaît la situation de surcharge et inverse à plusieurs reprises le sens de rotation du moteur pour éviter le blocage des lames et pour tronçonner le matériau.  
Cette inversion audible dure jusqu'à 3 sec.  
Une fois le tronçonnage effectué, l'outil de jar-

din continue à fonctionner dans son mode normal ou la lame ouverte s'arrête automatiquement si la situation de surcharge continue à exister (p. ex. si une clôture métallique bloque l'outil de jardin).

#### Couper les haies (seulement sculpte-haies)

Avant de commencer le travail, assurez-vous qu'aucun corps étranger, tels que clôtures, ne se trouvent pas cachés dans la haie.

Il est possible de couper des branches d'une épaisseur allant jusqu'à 8 mm au maximum. Par un mouvement régulier, avancez l'outil de jardin sur le tracé vers l'avant pour alimenter la lame en branches. La barre porte-lames munie de lames des deux côtés permet de tailler dans les deux sens ou d'effectuer des mouvements de va-et-vient.

Après l'utilisation, remettez en place la protection de transport de la lame.

#### Saisons recommandées

- Taillez les haies à feuilles en juin et en octobre.
- Taillez les haies en conifères en avril et en août.
- Taillez les conifères et autres haies qui poussent vite à partir de mai toutes les 6 semaines.

#### Couper les bordures (seulement coupe-herbes) (voir figure D)

Guidez l'outil de jardin le long du bord de la pelouse. Évitez que la lame entre en contact avec les pavés des sols, les pierres ou les murs de jardin, puisque ceci réduit considérablement la longévité de la lame.

Pour les pelouses plus grandes, il est recommandé d'utiliser le manche télescopique à roulettes (disponible en tant qu'accessoire ou compris dans la fourniture pour « Tailles-herbes y compris manche télescopique à roulettes »).

Après l'utilisation, remettez en place la protection de transport de la lame.

## Entretien et Service Après-Vente

### Nettoyage et entretien

- ▶ **Attention ! Avant d'effectuer des travaux d'entretien ou de nettoyage, arrêter l'outil de jardin. Une fois l'outil de jardin mis hors tension, les lames continuent encore à bouger pendant quelques secondes. Attention ! Ne pas toucher les lames en rotation.**
- ▶ **Tenez propre l'outil de jardin afin d'assurer un travail impeccable et sûr.**
- ▶ **Portez toujours des gants de protection si vous travaillez avec l'outil de jardin ou si vous voulez effectuer des travaux d'entretien/de nettoyage.**

**Note :** Afin d'assurer une utilisation longue et fiable de l'appareil, procédez à intervalles réguliers aux travaux d'entretien suivants.

Contrôlez à intervalles réguliers l'outil de jardin afin de détecter des défauts visibles tels que des raccordements détachés ou des pièces usées ou endommagées.

Assurez-vous que les couvercles et les dispositifs de protection ne sont pas endommagés et qu'ils sont correctement branchés. Avant d'utiliser l'appareil, effectuez les travaux d'entretien et de réparation éventuellement nécessaires.

Si, malgré tous les soins apportés à la fabrication et au contrôle de l'outil de jardin, celui-ci devait avoir un défaut, la réparation ne doit être confiée qu'à une station de Service Après-Vente agréée pour outillage de jardin Bosch.

Pour toute demande de renseignement ou commande de pièces de rechange, précisez-nous impérativement le numéro d'article à dix chiffres de l'outil de jardin indiqué sur la plaque signalétique.

### Entretien des lames

Nettoyez les lames après chaque utilisation et lubrifiez-les avec du spray d'entretien Bosch. Pour les travaux de coupe plus longs, il est recommandé de graisser régulièrement les lames avec du spray d'entretien Bosch.

Contrôlez l'état des tranchants de la lame.

Assurez-vous que la lame est recouverte par la protection ci-jointe lorsqu'elle n'est pas utilisée.

### Remplacement de la lame (voir figures E-J)

- ▶ **Attention ! Avant d'effectuer des travaux d'entretien ou de nettoyage, arrêter l'outil de jardin. Une fois l'outil de jardin mis hors tension, les lames continuent encore à bouger pendant quelques secondes. Attention ! Ne pas toucher les lames en rotation.**
- ▶ **Portez toujours des gants de protection si vous travaillez avec l'outil de jardin ou si vous voulez effectuer des travaux d'entretien/de nettoyage.**
- ▶ **Ne remplacez pas la lame sans avoir monté le protège-lame.**

### Démonter la lame (voir figures E-G)

**E F** Appuyez sur la touche de déverrouillage SDS **15** et poussez le capot SDS **7** vers l'interrupteur Marche/Arrêt **5**. Enlevez le capot SDS **7** du carter.

**G** Enlevez la lame **1**.

### Monter la lame (voir figures H-J)

**H** Ajustez conformément à la figure les encoches sur la lame **1** aux tiges se trouvant dans l'outil de jardinage et glissez la lame **1** sous les nez de fixation situés au dos du carter.

**I** Lors du montage du capot SDS **7**, assurez-vous que tous les 4 dispositifs d'encliquetage se trouvent dans le carter avant que le capot ne soit poussé dans la bonne position.

**J** Poussez le capot SDS **7** vers la lame **1** pour le faire s'encliqueter.

### Après l'opération de travail/l'entreposage de l'appareil

- ▶ **Attention ! Avant d'effectuer des travaux d'entretien ou de nettoyage, arrêter l'outil de jardin. Une fois l'outil de jardin mis hors tension, les lames continuent encore à bouger pendant quelques secondes. Attention ! Ne pas toucher les lames en rotation.**
- ▶ **Portez toujours des gants de protection si vous travaillez avec l'outil de jardin ou si vous voulez effectuer des travaux d'entretien/de nettoyage.**

Nettoyez soigneusement les parties extérieures de l'outil de jardin à l'aide d'une brosse douce ou d'un chiffon. N'utilisez pas d'eau ni de solvants ou détergents abrasifs. Enlevez tout dépôt.

Assurez-vous que la lame est recouverte par la protection ci-jointe lorsqu'elle n'est pas utilisée.

Rangé l'outil de jardin dans un endroit sec et sûr, et hors de portée des enfants. Ne posez pas d'autres objets sur l'outil de jardin.

### Accessoires

Lame de taille-herbes . . . . .	2 609 002 039
Lame de sculpte-haies . . . . .	2 609 002 040
Manche télescopique à roulettes	2 609 002 041
Spray d'entretien, 250 ml . . . . .	1 609 200 399

### Service Après-Vente et Assistance Des Clients

Notre Service Après-Vente répond à vos questions concernant la réparation et l'entretien de votre produit et les pièces de rechange. Vous trouverez des vues éclatées ainsi que des informations concernant les pièces de rechange également sous :

**www.bosch-garden.com**

Les conseillers techniques Bosch sont à votre disposition pour répondre à vos questions concernant l'achat, l'utilisation et le réglage de vos produits et de leurs accessoires.

### France

Vous êtes un utilisateur, contactez :  
Le Service Clientèle Bosch Outillage Electroportatif  
Tel. : 0 811 36 01 22  
(coût d'une communication locale)  
Fax : +33 (0) 1 49 45 47 67  
E-Mail :  
contact.outillage-electroportatif@fr.bosch.com

Vous êtes un revendeur, contactez :  
Robert Bosch (France) S.A.S.  
Service Après-Vente Electroportatif  
126, rue de Stalingrad  
93705 DRANCY Cédex  
Tel. : +33 (0) 1 43 11 90 06  
Fax : +33 (0) 1 43 11 90 33  
E-Mail :  
sav.outillage-electroportatif@fr.bosch.com

### Belgique, Luxembourg

Tel. : +32 (070) 22 55 65  
Fax : +32 (070) 22 55 75  
E-Mail : outillage.gereedschap@be.bosch.com

### Suisse

Tel. : +41 (044) 8 47 15 12  
Fax : +41 (044) 8 47 15 52

### Élimination des déchets

Les outils de jardin, ainsi que leurs accessoires et emballages, doivent pouvoir suivre chacun une voie de recyclage appropriée.

Ne jetez pas les outils de jardin, les chargeurs et les accus/piles avec les ordures ménagères !

### Seulement pour les pays de l'Union Européenne :



Conformément à la directive européenne 2002/96/CE, les équipements électriques et électroniques dont on ne peut plus se servir, et conformément à la directive européenne 2006/66/CE, les accus/piles usés ou défectueux doivent être isolés et suivre une voie de recyclage appropriée.





Les accus/piles dont on ne peut plus se servir peuvent être déposés directement auprès de :

**Suisse**

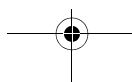
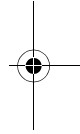
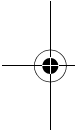
Batrec AG

3752 Wimmis BE

- ▶ **Il ne faut retirer les accus intégrés que pour les éliminer.** Ouvrir la coque du carter peut détruire l'outil de jardin.

Afin d'enlever l'accumulateur de l'outil de jardinage, continuer d'appuyer sur l'interrupteur Marche/Arrêt **5** jusqu'à ce que l'accumulateur soit complètement déchargé. Desserrez les vis du carter et enlevez la coque du carter. Débranchez les connexions sur l'accu et enlevez celui-ci.

**Sous réserve de modifications.**



## Instrucciones de seguridad

### Explicación de la simbología



**Lea íntegramente estas advertencias de peligro e instrucciones.** En caso de no atenerse a las advertencias de peligro e instrucciones siguientes, ello puede ocasionar una descarga eléctrica, un incendio y/o lesión grave.



Siempre utilice unas gafas de protección y calzado fuerte al trabajar con el aparato para jardín.



Preste atención a que las personas circundantes no resulten lesionadas por los cuerpos extraños que pudieran salir proyectados.



Cuide que las personas circundantes mantengan una distancia segura respecto al aparato para jardín.



No trabajar con el aparato para jardín en la lluvia, ni exponerlo a ésta.



**Atención: ¡Tras la desconexión del aparato para jardín, las cuchillas siguen funcionando cierto tiempo hasta detenerse del todo!**



Solamente emplee el cargador en recintos secos.

### Advertencias de peligro generales para herramientas eléctricas

**⚠ ADVERTENCIA** Lea íntegramente estas advertencias de peligro e instrucciones. En caso de no atenerse a las advertencias de peligro e instrucciones siguientes, ello puede ocasionar una descarga eléctrica, un incendio y/o lesión grave.

**Guardar todas las advertencias de peligro e instrucciones para futuras consultas.**

El término herramienta eléctrica empleado en las siguientes advertencias de peligro se refiere a herramientas eléctricas de conexión a la red (con cable de red) y a herramientas eléctricas accionadas por acumulador (o sea, sin cable de red).

### 1) Seguridad del puesto de trabajo

- a) **Mantenga limpio y bien iluminado su puesto de trabajo.** El desorden o una iluminación deficiente en las áreas de trabajo pueden provocar accidentes.
- b) **No utilice la herramienta eléctrica en un entorno con peligro de explosión, en el que se encuentren combustibles líquidos, gases o material en polvo.** Las herramientas eléctricas producen chispas que pueden llegar a inflamar los materiales en polvo o vapores.
- c) **Mantenga alejados a los niños y otras personas de su puesto de trabajo al emplear la herramienta eléctrica.** Una distracción le puede hacer perder el control sobre la herramienta eléctrica.

### 2) Seguridad eléctrica

- a) **El enchufe de la herramienta eléctrica debe corresponder a la toma de corriente utilizada. No es admisible modificar el enchufe en forma alguna. No emplear adaptadores en herramientas eléctricas dotadas con una toma de tierra.** Los enchufes sin modificar adecuados a las respectivas tomas de corriente reducen el riesgo de una descarga eléctrica.
- b) **Evite que su cuerpo toque partes conectadas a tierra como tuberías, radiadores, cocinas y refrigeradores.** El riesgo a quedar expuesto a una sacudida eléctrica es mayor si su cuerpo tiene contacto con tierra.
- c) **No exponga la herramienta eléctrica a la lluvia y evite que penetren líquidos en su interior.** Existe el peligro de recibir una descarga eléctrica si penetran ciertos líquidos en la herramienta eléctrica.
- d) **No utilice el cable de red para transportar o colgar la herramienta eléctrica, ni tire de él para sacar el enchufe de la toma de corriente. Mantenga el cable de red alejado del calor, aceite, esquinas cortantes o piezas móviles.** Los cables de red dañados o enredados pueden provocar una descarga eléctrica.

- e) Al trabajar con la herramienta eléctrica a la intemperie utilice solamente cables de prolongación apropiados para su uso en exteriores.** La utilización de un cable de prolongación adecuado para su uso en exteriores reduce el riesgo de una descarga eléctrica.
- f) Si fuese imprescindible utilizar la herramienta eléctrica en un entorno húmedo, es necesario conectarla a través de un fusible diferencial.** La aplicación de un fusible diferencial reduce el riesgo a exponerse a una descarga eléctrica.
- 3) Seguridad de personas**
- a) Esté atento a lo que hace y emplee la herramienta eléctrica con prudencia. No utilice la herramienta eléctrica si estuviese cansado, ni tampoco después de haber consumido alcohol, drogas o medicamentos.** El no estar atento durante el uso de la herramienta eléctrica puede provocarle serias lesiones.
- b) Utilice un equipo de protección personal y en todo caso unas gafas de protección.** El riesgo a lesionarse se reduce considerablemente si, dependiendo del tipo y la aplicación de la herramienta eléctrica empleada, se utiliza un equipo de protección adecuado como una mascarilla antipolvo, zapatos de seguridad con suela antideslizante, casco, o protectores auditivos.
- c) Evite una puesta en marcha fortuita. Asegurarse de que la herramienta eléctrica esté desconectada antes de conectarla a la toma de corriente y/o al montar el acumulador, al recogerla, y al transportarla.** Si transporta la herramienta eléctrica sujetándola por el interruptor de conexión/desconexión, o si alimenta la herramienta eléctrica estando ésta conectada, ello puede dar lugar a un accidente.
- d) Retire las herramientas de ajuste o llaves fijas antes de conectar la herramienta eléctrica.** Una herramienta de ajuste o llave fija colocada en una pieza rotante puede producir lesiones al poner a funcionar la herramienta eléctrica.
- e) Evite posturas arriesgadas. Trabaje sobre una base firme y mantenga el equilibrio en todo momento.** Ello le permitirá controlar mejor la herramienta eléctrica en caso de presentarse una situación inesperada.
- f) Lleve puesta una vestimenta de trabajo adecuada. No utilice vestimenta amplia ni joyas. Mantenga su pelo, vestimenta y guantes alejados de las piezas móviles.** La vestimenta suelta, el pelo largo y las joyas se pueden enganchar con las piezas en movimiento.
- g) Siempre que sea posible utilizar unos equipos de aspiración o captación de polvo, asegúrese que éstos estén montados y que sean utilizados correctamente.** El empleo de estos equipos reduce los riesgos derivados del polvo.
- 4) Uso y trato cuidadoso de herramientas eléctricas**
- a) No sobrecargue la herramienta eléctrica. Use la herramienta eléctrica prevista para el trabajo a realizar.** Con la herramienta adecuada podrá trabajar mejor y más seguro dentro del margen de potencia indicado.
- b) No utilice herramientas eléctricas con un interruptor defectuoso.** Las herramientas eléctricas que no se puedan conectar o desconectar son peligrosas y deben hacerse reparar.
- c) Saque el enchufe de la red y/o desmonte el acumulador antes de realizar un ajuste en la herramienta eléctrica, cambiar de accesorio o al guardar la herramienta eléctrica.** Esta medida preventiva reduce el riesgo a conectar accidentalmente la herramienta eléctrica.
- d) Guarde las herramientas eléctricas fuera del alcance de los niños. No permita la utilización de la herramienta eléctrica a aquellas personas que no estén familiarizadas con su uso o que no hayan leído estas instrucciones.** Las herramientas eléctricas utilizadas por personas inexpertas son peligrosas.

e) **Cuide la herramienta eléctrica con esmero. Controle si funcionan correctamente, sin atascarse, las partes móviles de la herramienta eléctrica, y si existen partes rotas o deterioradas que pudieran afectar al funcionamiento de la herramienta eléctrica. Haga reparar estas piezas defectuosas antes de volver a utilizar la herramienta eléctrica.** Muchos de los accidentes se deben a herramientas eléctricas con un mantenimiento deficiente.

f) **Mantenga los útiles limpios y afilados.** Los útiles mantenidos correctamente se dejan guiar y controlar mejor.

g) **Utilice la herramienta eléctrica, accesorios, útiles, etc. de acuerdo a estas instrucciones, considerando en ello las condiciones de trabajo y la tarea a realizar.** El uso de herramientas eléctricas para trabajos diferentes de aquellos para los que han sido concebidas puede resultar peligroso.

#### 5) **Trato y uso cuidadoso de herramientas accionadas por acumulador**

a) **Solamente cargar los acumuladores con los cargadores recomendados por el fabricante.** Existe un riesgo de incendio al intentar cargar acumuladores de un tipo diferente al previsto para el cargador.

b) **Solamente emplee los acumuladores previstos para la herramienta eléctrica.** El uso de otro tipo de acumuladores puede provocar daños e incluso un incendio.

c) **Si no utiliza el acumulador, guárdelo separado de clips, monedas, llaves, clavos, tornillos o demás objetos metálicos que pudieran puentear sus contactos.** El cortocircuito de los contactos del acumulador puede causar quemaduras o un incendio.

d) **La utilización inadecuada del acumulador puede provocar fugas de líquido. Evite el contacto con él. En caso de un contacto accidental enjuague el área afectada con abundante agua. En caso de un contacto con los ojos recurra además inmediatamente a un médico.** El líquido del acumulador puede irritar la piel o producir quemaduras.

#### 6) **Servicio**

a) **Únicamente haga reparar su herramienta eléctrica por un profesional, empleando exclusivamente piezas de repuesto originales.** Solamente así se mantiene la seguridad de la herramienta eléctrica.

#### **Instrucciones de seguridad para tijeras cortasetos**

► **Mantenga alejadas todas las partes del cuerpo de las cuchillas. No intente retirar material cortado, ni sujetar el material a cortar mientras estén funcionando las cuchillas. Únicamente retire el material atascado estando desconectado el aparato.** Un momento de distracción durante el uso de la tijera cortasetos puede provocarle serias lesiones.

► **Transporte la tijera cortasetos sujetándola por la empuñadura y con la cuchilla detenida. Al transportar y guardar la tijera cortasetos montar siempre la funda protectora.** El trato y uso cuidadoso del aparato reduce el riesgo de accidente con la cuchilla.

► **Solamente sujete la herramienta eléctrica por las empuñaduras aisladas, ya que es posible que las cuchillas lleguen a tocar cables eléctricos ocultos.** El contacto de las cuchillas con conductores bajo tensión puede hacer que las partes metálicas de la herramienta eléctrica le provoquen una descarga eléctrica.

► **Mantenga el cable alejado del área de corte.** Al trabajar puede ocurrir que el cable quede oculto en el arbusto y sea cortado por equivocación.

### Instrucciones de seguridad para tijeras para poda de arbustos/tijeras cortacésped

- ▶ Este aparato para jardín no ha sido diseñado para ser utilizado por personas o niños que presenten una discapacidad física, sensorial o mental, o que dispongan de una experiencia y/o conocimientos insuficientes, a no ser que sean supervisados por una persona encargada de velar por su seguridad o de instruirles en el manejo del aparato para jardín. Los niños deberán ser vigilados con el fin de evitar que jueguen con el aparato para jardín.
- ▶ Jamás permita que usen el aparato para jardín niños, ni aquellas personas que no estén familiarizadas con estas instrucciones. Tenga en cuenta la edad mínima que pudiera prescribirse en su país para el usuario. Guarde el aparato para jardín fuera del alcance de los niños cuando no lo utilice.
- ▶ El usuario es responsable de los accidentes o daños provocados a otras personas o a sus pertenencias.
- ▶ Nunca ponga a funcionar el aparato para jardín si en las inmediaciones se encuentran personas, y muy en especial niños, así como animales domésticos.
- ▶ Mantenga el cable de conexión alejado de las cuchillas.
- ▶ Siempre utilice unas gafas de protección y calzado fuerte al trabajar con el aparato para jardín.
- ▶ No realice trabajos de corte si las condiciones climáticas son adversas, especialmente si se avecinan tormentas.
- ▶ Únicamente utilice el aparato para jardín con luz diurna o con buena iluminación artificial.
- ▶ Verifique el correcto estado y montaje de las cubiertas y dispositivos protectores. Antes de su utilización efectúe los trabajos de mantenimiento y reparación que pudieran estar pendientes.
- ▶ Solamente conecte el aparato para jardín si las manos y pies están suficientemente alejados de las cuchillas.
- ▶ Siempre corte la alimentación del aparato para jardín (p. ej., extrayendo el enchufe de la red o accionando el bloqueo de conexión):
  - Siempre que se aparte del aparato para jardín.
  - Antes de eliminar una obstrucción de material.
  - Al examinar, limpiar o manipular en el aparato para jardín.
  - Tras chocar contra un cuerpo extraño. Examine de inmediato si está dañado el aparato para jardín y hágalo reparar, si procede.
  - Si el aparato para jardín comienza a vibrar de forma anormal (verificarlo de inmediato).
- ▶ Preste atención a no lesionarse los pies y manos con las cuchillas.
- ▶ **Bloquee el interruptor de conexión/desconexión en la posición de desconexión antes de manipular en la herramienta eléctrica (p.ej. en el mantenimiento, cambio de útil, etc.), así como al transportarla y guardarla.** En caso contrario podría accidentarse al accionar fortuitamente el interruptor de conexión/desconexión.



**Proteja la herramienta eléctrica del calor excesivo como, p. ej., de una exposición prolongada al sol, del fuego, del agua y de la humedad.** Existe el riesgo de explosión.

- ▶ **No intente abrir el acumulador.** Podría provocar un cortocircuito.
- ▶ **No cortocircuite el acumulador.** Existe el riesgo de explosión.
- ▶ **Si el acumulador se daña o usa de forma inapropiada puede que éste emane vapores. Ventile con aire fresco el recinto y acuda a un médico si nota alguna molestia.** Los vapores pueden llegar a irritar las vías respiratorias.
- ▶ **Un acumulador defectuoso puede perder líquido y humedecer la piezas adyacentes. Examine las piezas afectadas.** Límpielas, o sustitúyalas si fuese necesario.

### Instrucciones de seguridad para cargadores



**No exponga el cargador a la lluvia ni a la humedad.** La penetración de agua en el cargador aumenta el riesgo de electrocución.

- ▶ **Las tensiones de carga indicadas en los datos técnicos son válidas exclusivamente para acumuladores de iones de litio Bosch o aquellos incorporados en productos Bosch.** En caso de no atenderse a ello podría originarse un incendio o explosión.
- ▶ **Solamente cargue los acumuladores con los cargadores recomendados por el fabricante.** Existe el riesgo de incendio al intentar cargar acumuladores de un tipo diferente al previsto para el cargador.
- ▶ **No cargue acumuladores de otra marca.** El cargador solamente es adecuado para cargar acumuladores Bosch de iones de Li de las tensiones indicadas en los datos técnicos. En caso de no atenderse a ello podría originarse un incendio o explosión.
- ▶ **No intente cargar baterías que no sean recargables con este cargador.** Existe el riesgo de explosión.
- ▶ **Siempre mantenga limpio el cargador.** La suciedad puede comportar un riesgo de electrocución.
- ▶ **Inspeccione el cargador antes de cada uso. Si detecta algún daño, cambie el cargador por otro nuevo. No abra el cargador por su propia cuenta, y solamente déjelo reparar por un profesional, empleando para ello piezas de repuesto originales.** Los cargadores, cables, o enchufes dañados comportan un mayor riesgo de electrocución.
- ▶ **No utilice el cargador sobre una base fácilmente inflamable (p.ej. papel, tela, etc.) ni en un entorno inflamable.** Puesto que el cargador se calienta durante el proceso de carga existe un peligro de incendio.
- ▶ **Vigile a los niños y tome las medidas oportunas para evitar que éstos puedan jugar con el cargador.**

- ▶ **Los niños y personas que presenten una discapacidad mental o física solamente deberán utilizar el cargador bajo la supervisión de una persona, o si han sido instruidos en el uso del mismo.** Una instrucción exhaustiva reduce el riesgo de un manejo incorrecto y lesión.

### Descripción del funcionamiento



**Lea íntegramente estas advertencias de peligro e instrucciones.** En caso de no atenderse a las advertencias de peligro e instrucciones siguientes, ello puede ocasionar una

descarga eléctrica, un incendio y/o lesión grave.

Despliegue y mantenga abierta la solapa con la imagen del aparato para jardín mientras lee las instrucciones de servicio.

### Utilización reglamentaria

El aparato para jardín ha sido diseñado para realizar trabajos de corte ligeros en arbustos y bordes de césped en jardines domésticos.

### Material que se adjunta

Saque con cuidado el aparato para jardín del embalaje y asegúrese que se adjunten las siguientes piezas:

- Tijeras para poda de arbustos o tijeras cortacésped
- Funda de protección (montada)
- Cargador
- Bastón telescópico rodante (incluido solamente en el juego "Tijeras cortacésped con bastón telescópico rodante")
- Cuchilla para tijeras cortacésped (incluida solamente en el juego "Tijeras para poda de arbustos/tijeras cortacésped")
- Instrucciones de servicio

En caso de que falte o esté dañada alguna pieza, diríjase por favor al vendedor del aparato.

### Componentes principales

La numeración de los componentes está referida a la imagen del aparato para jardín en la página ilustrada.

- 1 Cuchilla de corte
- 2 Indicador del estado de carga del acumulador
- 3 Empuñadura
- 4 Cargador
- 5 Interruptor de conexión/desconexión
- 6 Bloqueo de conexión para interruptor de conexión/desconexión

- 7 Cubierta SDS
- 8 Tubo telescópico
- 9 Casquillo de apriete
- 10 Conector del interruptor del bastón guía
- 11 Ruedas
- 12 Base rodante
- 13 Conector hembra para el cargador
- 14 Conector del cargador
- 15 Botón de desenclavamiento SDS

**Los accesorios descritos e ilustrados no corresponden al material que se adjunta de serie. La gama completa de accesorios opcionales se detalla en nuestro programa de accesorios.**

### Datos técnicos

Isio		Tijeras cortacésped	Tijeras para poda de arbustos	Tijeras cortacésped con bastón telescópico rodante	Juego de tijeras para poda de arbustos/cortacésped
Nº de artículo		3 600 H33 002	3 600 H33 003	3 600 H33 002	3 600 H33 002
Cuchilla cortacésped		●	–	●	●
Ancho de la cuchilla	mm	80	–	80	80
Cuchilla para poda		–	●	–	●
Longitud de la cuchilla	mm	–	115	–	115
Bastón telescópico rodante		–	–	●	–
Peso según EPTA-Procedure 01/2003	kg	0,5	0,6	1,2	0,6
<b>Acumulador</b>		<b>Iones Li</b>	<b>Iones Li</b>	<b>Iones Li</b>	<b>Iones Li</b>
Tensión nominal	V=	3,6	3,6	3,6	3,6
Capacidad	Ah	1,3	1,3	1,3	1,3
Tiempo de carga (acumulador descargado)	h	3,5	3,5	3,5	3,5
Nº de celdas		1	1	1	1
Autonomía con acumulador a plena carga (hasta)	min	50	50	35	50

Preste atención al nº de artículo en la placa de características de su aparato para jardín. Las denominaciones comerciales de algunos aparatos para jardín pueden variar.

Isio		Tijeras cortacésped	Tijeras para poda de arbustos	Tijeras cortacésped con bastón telescópico rodante	Juego de tijeras para poda de arbustos/cortacésped
<b>Cargador</b>					
Nº de artículo	EU	2 609 003 262	2 609 003 262	2 609 003 262	2 609 003 262
	EU	2 609 003 263	2 609 003 263	2 609 003 263	2 609 003 263
	UK	2 609 003 264	2 609 003 264	2 609 003 264	2 609 003 264
	UK	2 609 003 265	2 609 003 265	2 609 003 265	2 609 003 265
Tensión de entrada	V~	230 (EU)	230 (EU)	230 (EU)	230 (EU)
	V~	220–230 (EU)	220–230 (EU)	220–230 (EU)	220–230 (EU)
	V~	230 (UK)	230 (UK)	230 (UK)	230 (UK)
	V~	230 (UK)	230 (UK)	230 (UK)	230 (UK)
Corriente de carga	mA	400	400	400	400
Margen admisible de la temperatura de carga	°C	0–45	0–45	0–45	0–45
Peso según EPTA-Procedure 01/2003	kg	0,2 (EU)	0,2 (EU)	0,2 (EU)	0,2 (EU)
	kg	0,071 (EU)	0,071 (EU)	0,071 (EU)	0,071 (EU)
	kg	0,25 (UK)	0,25 (UK)	0,25 (UK)	0,25 (UK)
	kg	0,078 (UK)	0,078 (UK)	0,078 (UK)	0,078 (UK)

Preste atención al nº de artículo en la placa de características de su aparato para jardín. Las denominaciones comerciales de algunos aparatos para jardín pueden variar.

## Información sobre ruidos y vibraciones

### Tijeras cortacésped

Ruido determinado según EN 60745.

El nivel de presión sonora, típico, medido con un filtro tipo A, es menor de 70 dB(A).

Nivel total de vibraciones (suma vectorial de tres direcciones) determinado según EN 60335: Valor de vibraciones generadas  $a_h = 2,5 \text{ m/s}^2$ , tolerancia  $K = 1,5 \text{ m/s}^2$ .

### Tijeras para poda de arbustos

Valores del ruido determinados según 2000/14/CE.

El nivel de presión sonora típico del aparato, determinado con un filtro A, asciende a: Nivel de presión sonora 69 dB(A); nivel de potencia acústica 77 dB(A). Tolerancia  $K = 1,3 \text{ dB}$ .

Nivel total de vibraciones (suma vectorial de tres direcciones) determinado según EN 60745: Valor de vibraciones generadas  $a_h = 2,5 \text{ m/s}^2$ , tolerancia  $K = 1,5 \text{ m/s}^2$ .

El nivel de vibraciones indicado en estas instrucciones ha sido determinado según el procedimiento de medición fijado en la norma EN 60745 y puede servir como base de comparación con otras herramientas eléctricas. También es adecuado para estimar provisionalmente la sollicitación experimentada por las vibraciones.

El nivel de vibraciones indicado ha sido determinado para las aplicaciones principales de la herramienta eléctrica. Por ello, el nivel de vibraciones puede ser diferente si la herramienta eléctrica se utiliza para otras aplicaciones, con útiles diferentes, o si el mantenimiento de la misma fuese deficiente. Ello puede suponer un aumento drástico de la sollicitación por vibraciones durante el tiempo total de trabajo.



Para determinar con exactitud la sollicitación experimentada por las vibraciones, es necesario considerar también aquellos tiempos en los que el aparato esté desconectado, o bien, esté en funcionamiento, pero sin ser utilizado realmente. Ello puede suponer una disminución drástica de la sollicitación por vibraciones durante el tiempo total de trabajo.

Fije unas medidas de seguridad adicionales para proteger al usuario de los efectos por vibraciones, como por ejemplo: Mantenimiento de la herramienta eléctrica y de los útiles, conservar calientes las manos, organización de las secuencias de trabajo.

## Declaración de conformidad

### Tijeras cortacésped

Declaramos bajo nuestra responsabilidad, que el producto descrito bajo "Datos técnicos" está en conformidad con las normas o documentos normalizados siguientes: EN 60335 (aparato con acumuladores) y EN 60335 (cargador de acumuladores) de acuerdo con las disposiciones en las directivas 2006/95/CE, 2004/108/CE, 2006/42/CE.

### Tijeras para poda de arbustos

Declaramos bajo nuestra responsabilidad, que el producto descrito bajo "Datos técnicos" está en conformidad con las normas o documentos normalizados siguientes: EN 60745 (aparato accionado por acumulador) y EN 60335 (cargador) de acuerdo con las disposiciones en las directivas 2006/95/CE, 2004/108/CE, 2006/42/CE, 2000/14/CE. 2000/14/CE: Nivel de potencia acústica garantizado 79 dB(A). Procedimiento para evaluación de la conformidad según anexo V.

Categoría de producto: 25

Expediente técnico en:

Bosch Lawn and Garden Ltd., PT-LG/EAE,  
Stowmarket, Suffolk IP14 1EY, England

 07

Dr. Egbert Schneider  
Senior Vice President  
Engineering

Dr. Eckerhard Strötgen  
Head of Product  
Certification

*Dr. Egbert Schneider* *Dr. Eckerhard Strötgen*

Robert Bosch GmbH, Power Tools Division  
D-70745 Leinfelden-Echterdingen  
22.07.2010

## Montaje

### Para su seguridad

- ▶ **¡Atención! Desconecte el aparato para jardín antes de realizar trabajos de mantenimiento o limpieza. Tras la desconexión del aparato para jardín, las cuchillas se mantienen en movimiento todavía durante algunos segundos.**
- ▶ **¡Precaución! No toque las cuchillas en movimiento.**

### Carga del acumulador (ver figura A)

- ▶ **No utilice un cargador diferente.** El cargador adjunto ha sido especialmente adaptado al acumulador de iones de litio que incorpora el aparato para jardín.
- ▶ **¡Preste atención a la tensión de red!** La tensión de alimentación deberá coincidir con aquella indicada en la placa de características del cargador. Los cargadores para 230 V pueden funcionar también a 220 V.
- ▶ **El margen de la tensión de entrada del cargador se encuentra entre 100–240 V. Asegúrese de que el enchufe sea el apropiado para la toma de corriente.**

**Observación:** El acumulador se suministra parcialmente cargado. Con el fin de obtener la plena potencia del acumulador, antes de su primer uso, cárguelo completamente en el cargador.

El acumulador de iones de litio puede recargarse siempre que se quiera, sin que ello merme su vida útil. Una interrupción del proceso de carga no afecta al acumulador.

El acumulador de iones de litio va protegido contra altas descargas por "Electronic Cell Protection (ECP) (Protección Electrónica de Celdas)". Si el acumulador está descargado, un circuito de protección se encarga de desconectar el aparato para jardín: La cuchilla deja de moverse.

**⚠ ATENCIÓN** No mantenga accionado el interruptor de conexión/desconexión si el aparato para jardín se hubiese desconectado automáticamente. Ello podría perjudicar al acumulador.

Conecte el cargador a la red y el conector del cargador **14** al extremo de la empuñadura **13** (solamente existe una posición de conexión).

El proceso de carga comienza nada más conectar el conector del cargador **14** al conector hembra **13**.

El indicador de estado de carga del acumulador **2** muestra dos situaciones de carga. Durante el proceso de carga el indicador **parpadea** de color **verde**. El acumulador está completamente cargado, si el indicador de estado de carga del acumulador **2** se enciende **permanentemente de color verde**.

Durante el proceso de carga se calienta la empuñadura del aparato para jardín. Esto es normal.

Desconecte el cargador de la red si prevé que no va a usarlo durante largo tiempo.

El aparato para jardín no puede utilizarse mientras éste se esté cargando, y no es por lo tanto síntoma de defecto si, en este caso, no funciona.

► **¡Proteja el cargador de la humedad!**

**Bastón telescópico rodante (accesorio opcional, o bien, incluido en el suministro en "Tijeras cortacésped con bastón telescópico rodante")**

► **Las tijeras cortacésped con el bastón telescópico rodante solamente deberán guiarse sobre el suelo.**

► **No use el bastón telescópico rodante en combinación con las tijeras para poda de arbustos o sin apoyarlo sobre el suelo.**

**Desmontaje del bastón telescópico rodante (ver figura B)**

- ❶ Saque el conector del interruptor del bastón guía **10**.
- ❷ Para desmontar el aparato para jardín de la base rodante **12** empújelo en el sentido mostrado.

**Montaje del bastón telescópico rodante (solamente tijeras cortacésped)**

Haga coincidir las ranuras guía del aparato para jardín con el soporte de la base rodante **12** y presione hacia dentro el aparato para jardín.

Inserte el conector del interruptor del bastón guía **10**.

**Ajuste de la longitud del bastón (ver figura C)**

- ❶ Afloje el casquillo de sujeción **9**.
- ❷ Tire del bastón **8** para aumentar la longitud del mismo, o bien presiónelo hacia dentro, si lo que desea es acortarlo.
- ❸ Apriete nuevamente el casquillo de sujeción **9**.

**Ajuste para el corte de bordes (ver figura D)**

Para cortar los bordes gire 90° hacia la izquierda o derecha el aparato para jardín respecto a la posición vertical.

## Operación

### Puesta en marcha

#### Conexión

Accionar el bloqueo de conexión **6**, mantenerlo accionado, y presionar el interruptor de conexión/desconexión **5**.

Soltar el bloqueo de conexión **6**.

#### Desconexión

Soltar el interruptor de conexión/desconexión **5**.

### Indicador del estado de carga del acumulador

Al presionar hasta la mitad, o completamente, el interruptor de conexión/desconexión **5**, el indicador de estado de carga del acumulador **2** muestra durante algunos segundos el estado de carga del acumulador.

LED	Capacidad
Luz permanente verde	≥35%
Luz intermitente verde	15 – 35%
Luz intermitente roja	5 – 15%
Luz permanente roja	≤5%

### Instrucciones para la operación

- ▶ **Mantenga suficientemente separado del cuerpo el aparato para jardín. Mantenga una posición firme y estable.**
- ▶ **Informaciones adicionales sobre la ejecución del corte las encontrará en internet bajo [www.bosch-garden.com](http://www.bosch-garden.com).**

### Mecanismo antibloqueo

El aparato para jardín incorpora una función patentada que opera según sigue:

Si la cuchilla se bloquea al tratar de cortar material duro, la carga del motor aumenta. El inteligente sistema electrónico integrado detecta dicha sobrecarga y cambia repetidamente el sentido de giro del motor con el fin de evitar así que se bloqueen las cuchillas y lograr seccionar el material.

Este audible proceso de inversión de giro tarda hasta 3 s.

Si se logró seccionar el material, el aparato para jardín continúa trabajando normalmente, pero si la sobrecarga persiste, la cuchilla se detiene automáticamente quedando en posición abierta (p. ej., si el alambre de una cerca ha sido la causa del bloqueo).

### Poda de setos (solamente tijeras para poda de arbustos)

Antes de comenzar a trabajar, inspeccione si existen cuerpos extraños que queden ocultos por el seto como, p. ej., una cerca.

Pueden cortarse ramas con un grosor máximo de hasta 8 mm. Vaya desplazando uniformemente el aparato para jardín a lo largo de la línea de corte para ir aproximando la cuchilla a las ramas. La barra porta-cuchillas de doble efecto permite realizar el corte tanto en uno como en el otro sentido, o bien con movimientos de vaivén.

Una vez finalizado el trabajo monte la protección de la cuchilla.

### Estaciones del año recomendadas

- Corte los setos de hoja caduca en junio y octubre.
- Corte los setos de hoja perenne en abril y agosto.
- Corte las coníferas y demás setos de rápido crecimiento a partir de mayo cada 6 semanas.

### Corte de bordes (solamente tijeras cortacésped) (ver figura D)

Guíe el aparato para jardín a lo largo del borde del césped. Evite que la cuchilla pueda tocar el firme pavimentado, piedras o muros, ya que ello mermaría considerablemente la vida útil de la cuchilla.

Al tratar superficies de césped más grandes se recomienda emplear el bastón telescópico rodante (adquirible como accesorio opcional, o incluido en el juego "Tijera cortacésped con bastón telescópico rodante").

Una vez finalizado el trabajo monte la protección de la cuchilla.

## Mantenimiento y servicio

### Mantenimiento y limpieza

- ▶ **¡Atención! Desconecte el aparato para jardín antes de realizar trabajos de mantenimiento o limpieza. Tras la desconexión del aparato para jardín, las cuchillas se mantienen en movimiento todavía durante algunos segundos.**
- ¡Precaución! No toque las cuchillas en movimiento.**

- ▶ **Siempre mantenga limpio el aparato para jardín para trabajar con eficacia y seguridad.**
- ▶ **Póngase siempre guantes de protección al trabajar con el aparato para jardín o al efectuar trabajos de mantenimiento o limpieza en el mismo.**

**Observación:** Efectúe con regularidad los siguientes trabajos de mantenimiento para conseguir una vida útil larga y un funcionamiento fiable.

Examine periódicamente su aparato para jardín en cuanto a daños manifiestos, como una unión floja, o si está desgastado o dañado algún componente.

Verifique el correcto estado y montaje de las cubiertas y dispositivos protectores. Antes de su utilización efectúe los trabajos de mantenimiento y reparación que pudieran estar pendientes.

Si a pesar de los esmerados procesos de fabricación y control, el aparato para jardín llegase a averiarse, la reparación deberá encargarse a un taller de servicio autorizado para aparatos para jardín Bosch.

Para cualquier consulta o pedido de piezas de repuesto es imprescindible indicar el nº de artículo de 10 dígitos que figura en la placa de características del aparato para jardín.

### Mantenimiento de la cuchilla

Limpie las cuchillas después de cada uso y lubríquelas con un spray de mantenimiento Bosch. Al efectuar trabajos de corte prolongados se recomienda aplicar con regularidad spray de mantenimiento Bosch.

Verifique el estado del filo de la cuchilla.

Asegúrese de cubrir la cuchilla con la protección adjunta siempre que no utilice el aparato.

### Cambio de la cuchilla (ver figuras E–J)

- ▶ **¡Atención! Desconecte el aparato para jardín antes de realizar trabajos de mantenimiento o limpieza. Tras la desconexión del aparato para jardín, las cuchillas se mantienen en movimiento todavía durante algunos segundos.**

**¡Precaución! No toque las cuchillas en movimiento.**

- ▶ **Póngase siempre guantes de protección al trabajar con el aparato para jardín o al efectuar trabajos de mantenimiento o limpieza en el mismo.**

- ▶ **No efectúe el cambio de cuchillas sin tener montada la protección de las mismas.**

### Desmontaje de la cuchilla (ver figuras E–G)

**E F** Presione el botón de desenclavamiento SDS **15** y empuje la cubierta SDS **7** en dirección al interruptor de conexión/desconexión **5**. Desprenda la cubierta SDS **7** de la carcasa.

**G** Retire la cuchilla **1**.

### Montaje de la cuchilla (ver figuras H–J)

**H** Haga coincidir las muescas de la cuchilla **1** con los pivotes de arrastre del aparato para jardín en la forma representada, y empuje la cuchilla **1** por debajo de los resaltes de retención en la parte posterior de la carcasa.

**I** Observe que al montar la cubierta SDS **7** los 4 resaltes de enclavamiento queden alojados en la carcasa, antes de empujar la cubierta a la posición correcta.

**J** Empuje en dirección a la cuchilla **1** la cubierta SDS **7** hasta enclavar esta última.

### Al finalizar el trabajo/almacenaje

- ▶ **¡Atención! Desconecte el aparato para jardín antes de realizar trabajos de mantenimiento o limpieza. Tras la desconexión del aparato para jardín, las cuchillas se mantienen en movimiento todavía durante algunos segundos.**

**¡Precaución! No toque las cuchillas en movimiento.**

► **Póngase siempre guantes de protección al trabajar con el aparato para jardín o al efectuar trabajos de mantenimiento o limpieza en el mismo.**

Limpie exteriormente de forma minuciosa el aparato para jardín con un cepillo suave y un paño. No utilice agua, disolventes ni productos para pulir. Elimine completamente el material adherido.

Asegúrese de cubrir la cuchilla con la protección adjunta siempre que no utilice el aparato.

Guarde el aparato para jardín en un lugar seguro y seco, fuera del alcance de los niños. No deposite ningún objeto sobre el aparato para jardín.

#### Accesorios especiales

Cuchilla cortacésped . . . . . 2 609 002 039  
Cuchilla para poda . . . . . 2 609 002 040  
Bastón telescópico rodante . . . . 2 609 002 041  
Spray de mantenimiento, 250 ml 1 609 200 399

#### Servicio técnico y atención al cliente

El servicio técnico le asesorará en las consultas que pueda Ud. tener sobre la reparación y mantenimiento de su producto, así como sobre piezas de recambio. Los dibujos de despiece e informaciones sobre las piezas de recambio las podrá obtener también en internet bajo:

**[www.bosch-garden.com](http://www.bosch-garden.com)**

Nuestro equipo de asesores técnicos le orientará gustosamente en cuanto a la adquisición, aplicación y ajuste de los productos y accesorios.

#### España

Robert Bosch España, S.A.  
Departamento de ventas  
Herramientas Eléctricas  
C/Hermanos García Noblejas, 19  
28037 Madrid  
Tel. Asesoramiento al cliente:  
+34 (0901) 11 66 97  
Fax: +34 (091) 327 98 63

#### Venezuela

Robert Bosch S.A.  
Final Calle Vargas. Edf. Centro Berimer P.B.  
Boleíta Norte  
Caracas 107  
Tel.: +58 (02) 207 45 11

#### México

Robert Bosch S.A. de C.V.  
Tel. Interior: +52 (01) 800 627 1286  
Tel. D.F.: +52 (01) 52 84 30 62  
E-Mail: [arturo.fernandez@mx.bosch.com](mailto:arturo.fernandez@mx.bosch.com)

#### Argentina

Robert Bosch Argentina S.A.  
Av. Córdoba 5160  
C1414BAW Ciudad Autónoma de Buenos Aires  
Atención al Cliente  
Tel.: +54 (0810) 555 2020  
E-Mail: [herramientas.bosch@ar.bosch.com](mailto:herramientas.bosch@ar.bosch.com)

#### Perú

Autorex Peruana S.A.  
República de Panamá 4045,  
Lima 34  
Tel.: +51 (01) 475-5453  
E-Mail: [vhe@autorex.com.pe](mailto:vhe@autorex.com.pe)

#### Chile

EMASA S.A.  
Irrazával 259 – Ñuñoa  
Santiago  
Tel.: +56 (02) 520 3100  
E-Mail: [emasa@emasa.cl](mailto:emasa@emasa.cl)

#### Eliminación

Los aparatos para jardín, accesorios y embalajes deberán someterse a un proceso de recuperación que respete el medio ambiente.

¡No arroje los aparatos para jardín, ni los cargadores, ni los acumuladores o pilas a la basura!



Los aparatos eléctricos y electrónicos inservibles, así como los acumuladores/pilas defectuosos o agotados deberán acumularse por separado para ser sometidos a un reciclaje ecológico tal como lo marcan las Directivas Europeas 2002/96/CE y 2006/66/CE, respectivamente.

Los acumuladores/pilas agotados pueden entregarse directamente a su distribuidor habitual de Bosch:

#### España

Servicio Central de Bosch  
Servilotec, S.L.  
Polig. Ind. II, 27  
Cabanillas del Campo  
Tel.: +34 9 01 11 66 97

► **Los acumuladores integrados solamente deberán desmontarse para ser desechados.**

Al abrir la semicarcasa puede que se dañe el aparato para jardín.

Antes de desmontar el acumulador del aparato para jardín mantenga accionado el interruptor de conexión/desconexión **5** hasta que esté completamente descargado el acumulador. Desensrosque completamente los tornillos de la carcasa y retire la semicarcasa. Desconecte los terminales del acumulador y retire el mismo.

**Reservado el derecho de modificación.**



## Indicações de segurança

### Descrição dos pictogramas



**Devem ser lidas todas as indicações de advertência e todas as instruções.**

O desrespeito das advertências e instruções apresentadas abaixo pode causar choque eléctrico, incêndio e/ou graves lesões.



Sempre usar óculos de protecção e sapatos robustos e firmes ao trabalhar com o aparelho de jardinagem.



Observe que as pessoas ao redor não possam ser feridas por objectos catapultados para longe.



As pessoas ao redor devem ser mantidas suficientemente afastadas do aparelho de jardinagem.



Não utilizar o aparelho de jardim na chuva nem expô-lo à chuva.



**Atenção: A lâmina de corte ainda continua a funcionar por inércia depois do aparelho de jardim ter sido desligado!**



Só utilizar o carregador em locais secos.

### Indicações gerais de advertência para ferramentas eléctricas



**ATENÇÃO** Devem ser lidas todas as indicações de advertência e todas as

instruções. O desrespeito das advertências e instruções apresentadas abaixo pode causar choque eléctrico, incêndio e/ou graves lesões.

**Guarde bem todas as advertências e instruções para futura referência.**

O termo "Ferramenta eléctrica" utilizado a seguir nas indicações de advertência, refere-se a ferramentas eléctricas operadas com corrente de rede (com cabo de rede) e a ferramentas eléctricas operadas com acumulador (sem cabo de rede).

### 1) Segurança da área de trabalho

**a) Mantenha a sua área de trabalho sempre limpa e bem iluminada.** Desordem ou áreas de trabalho insuficientemente iluminadas podem levar a acidentes.

**b) Não trabalhar com a ferramenta eléctrica em áreas com risco de explosão, nas quais se encontrem líquidos, gases ou pós inflamáveis.** Ferramentas eléctricas produzem faíscas, que podem inflamar pós ou vapores.

**c) Manter crianças e outras pessoas afastadas da ferramenta eléctrica durante a utilização.** No caso de distração é possível que perca o controlo sobre o aparelho.

### 2) Segurança eléctrica

**a) A ficha de conexão da ferramenta eléctrica deve caber na tomada. A ficha não deve ser modificada de maneira alguma. Não utilizar uma ficha de adaptação junto com ferramentas eléctricas protegidas por ligação à terra.** Fichas não modificadas e tomadas apropriadas reduzem o risco de um choque eléctrico.

**b) Evitar que o corpo possa entrar em contacto com superfícies ligadas à terra, como tubos, aquecimentos, fogões e frigoríficos.** Há um risco elevado devido a choque eléctrico, se o corpo estiver ligado à terra.

**c) Manter o aparelho afastado de chuva ou humidade.** A infiltração de água numa ferramenta eléctrica aumenta o risco de choque eléctrico.

**d) Não deverá utilizar o cabo para outras finalidades. Jamais utilizar o cabo para transportar a ferramenta eléctrica, para pendurá-la, nem para puxar a ficha da tomada. Manter o cabo afastado de calor, óleo, cantos afiados ou partes do aparelho em movimento.** Cabos danificados ou emaranhados aumentam o risco de um choque eléctrico.

- e) Se trabalhar com uma ferramenta eléctrica ao ar livre, só deverá utilizar cabos de extensão apropriados para áreas exteriores.** A utilização de um cabo de extensão apropriado para áreas exteriores reduz o risco de um choque eléctrico.
- f) Se não for possível evitar o funcionamento da ferramenta eléctrica em áreas húmidas, deverá ser utilizado um disjuntor de corrente de avaria.** A utilização de um disjuntor de corrente de avaria reduz o risco de um choque eléctrico.
- 3) Segurança de pessoas**
- a) Esteja atento, observe o que está a fazer e tenha prudência ao trabalhar com a ferramenta eléctrica. Não utilizar uma ferramenta eléctrica quando estiver fadado ou sob a influência de drogas, álcool ou medicamentos.** Um momento de descuido ao utilizar a ferramenta eléctrica, pode levar a lesões graves.
- b) Utilizar equipamento de protecção pessoal e sempre óculos de protecção.** A utilização de equipamento de protecção pessoal, como máscara de protecção contra pó, sapatos de segurança antiderrapantes, capacete de segurança ou protecção auricular, de acordo com o tipo e aplicação da ferramenta eléctrica, reduz o risco de lesões.
- c) Evitar uma colocação em funcionamento involuntária. Assegure-se de que a ferramenta eléctrica esteja desligada, antes de conectá-la à alimentação de rede e/ou ao acumulador, antes de levantá-la ou de transportá-la.** Se tiver o dedo no interruptor ao transportar a ferramenta eléctrica ou se o aparelho for conectado à alimentação de rede enquanto estiver ligado, poderão ocorrer acidentes.
- d) Remover ferramentas de ajuste ou chaves de boca antes de ligar a ferramenta eléctrica.** Uma ferramenta ou chave que se encontre numa parte do aparelho em movimento pode levar a lesões.
- e) Evite uma posição anormal. Mantenha uma posição firme e mantenha sempre o equilíbrio.** Desta forma é mais fácil controlar a ferramenta eléctrica em situações inesperadas.
- f) Usar roupa apropriada. Não usar roupa larga nem jóias. Mantenha os cabelos, roupas e luvas afastadas de partes em movimento.** Roupas frouxas, cabelos longos ou jóias podem ser agarrados por peças em movimento.
- g) Se for possível montar dispositivos de aspiração ou de recolha, assegure-se de que estejam conectados e utilizados correctamente.** A utilização de uma aspiração de pó pode reduzir o perigo devido ao pó.
- 4) Utilização e manuseio cuidadoso de ferramentas eléctricas**
- a) Não sobrecarregue o aparelho. Utilize a ferramenta eléctrica apropriada para o seu trabalho.** É melhor e mais seguro trabalhar com a ferramenta eléctrica apropriada na área de potência indicada.
- b) Não utilizar uma ferramenta eléctrica com um interruptor defeituoso.** Uma ferramenta eléctrica que não pode mais ser ligada nem desligada, é perigosa e deve ser reparada.
- c) Puxar a ficha da tomada e/ou remover o acumulador antes de executar ajustes no aparelho, de substituir acessórios ou de guardar o aparelho.** Esta medida de segurança evita o arranque involuntário da ferramenta eléctrica.
- d) Guardar ferramentas eléctricas não utilizadas fora do alcance de crianças. Não permita que pessoas que não estejam familiarizadas com o aparelho ou que não tenham lido estas instruções, utilizem o aparelho.** Ferramentas eléctricas são perigosas se forem utilizadas por pessoas inesperadas.



**e) Tratar a ferramenta eléctrica com cuidado. Controlar se as partes móveis do aparelho funcionam perfeitamente e não emperram, e se há peças quebradas ou danificadas que possam prejudicar o funcionamento da ferramenta eléctrica. Permitir que peças danificadas sejam reparadas antes da utilização.** Muitos acidentes têm como causa, a manutenção insuficiente de ferramentas eléctricas.

**f) Manter as ferramentas de corte afiadas e limpas.** Ferramentas de corte cuidadosamente tratadas e com cantos de corte afiados emperram com menos frequência e podem ser conduzidas com maior facilidade.

**g) Utilizar a ferramenta eléctrica, acessórios, ferramentas de aplicação, etc. conforme estas instruções. Considerar as condições de trabalho e a tarefa a ser executada.** A utilização de ferramentas eléctricas para outras tarefas a não ser as aplicações previstas, pode levar a situações perigosas.

#### **5) Manuseio e utilização cuidadosos de ferramentas com acumuladores**

**a) Só carregar acumuladores em carregadores recomendados pelo fabricante.** Há perigo de incêndio se um carregador apropriado para um certo tipo de acumuladores for utilizado para carregar acumuladores de outros tipos.

**b) Só utilizar ferramentas eléctricas com os acumuladores apropriados.** A utilização de outros acumuladores pode levar a lesões e perigo de incêndio.

**c) Manter o acumulador que não está sendo utilizado afastado de cliques, moedas, chaves, parafusos ou outros pequenos objectos metálicos que possam causar um curto-circuito dos contactos.** Um curto-circuito entre os contactos do acumulador pode ter como consequência queimaduras ou fogo.

**d) No caso de aplicação incorrecta pode vazar líquido do acumulador. Evitar o contacto. No caso de um contacto accidental, deverá enxaguar com água. Se o líquido entrar em contacto com os olhos, também deverá consultar um médico.** Líquido que escapa do acumulador pode levar a irritações da pele ou a queimaduras.

#### **6) Serviço**

**a) Só permita que o seu aparelho seja reparado por pessoal especializado e qualificado e só com peças de reposição originais.** Desta forma é assegurado o funcionamento seguro do aparelho.

#### **Indicações de segurança para corta-sebes**

► **Manter todas as partes do corpo afastadas da lâmina de corte. Não tente remover material cortado nem segurar material a ser cortado enquanto a lâmina estiver em movimento. Só remover o material de corte, emperrado, quando o aparelho estiver desligado.** Um momento de descuido ao utilizar o corta-sebes, pode levar a lesões graves.

► **Transportar o corta-sebes pelo punho, com a lâmina parada. Para o transporte e para a arrecadação do corta-sebes, deverá sempre aplicar a capa protectora da lâmina.** O manuseio cuidadoso do aparelho reduz o perigo de ferimentos causados pela lâmina.

► **Só segurar a ferramenta eléctrica pelas superfícies isoladas do punho, pois a lâmina de corte pode entrar em contacto com cabos eléctricos escondidos.** O contacto da lâmina de corte com um cabo sob tensão pode colocar as peças metálicas do aparelho sob tensão e levar a um choque eléctrico.

► **Mantenha o cabo afastado da área de corte.** Durante o processo de trabalho é possível que o cabo esteja escondido no arbusto e que seja cortado por acidente.

### Indicações de segurança para corta-sebes/tesouras de relva

- ▶ Este aparelho de jardim não deve ser usado por pessoas (inclusive crianças) com limitadas capacidades físicas, sensoriais ou mentais ou com falta de experiência e/ou falta de conhecimento, a não ser que, sejam supervisionadas por uma pessoa responsável pela sua segurança ou que sejam instruídas por elas quanto à utilização do aparelho de jardim.  
Crianças deveriam ser vigiadas para assegurar que não brinquem com o aparelho de jardim.
- ▶ Jamais permitir que crianças ou pessoas não familiarizadas com as instruções utilizem o aparelho de jardim. É possível que directivas nacionais limitem a idade do operador.  
Quando não estiver em uso, o aparelho de jardim deverá ser guardado em local inacessível para crianças.
- ▶ O operador ou o utilizador é responsável por acidentes ou danos, se outras pessoas forem feridas e se as suas propriedades forem danificadas.
- ▶ Jamais trabalhar com o aparelho de jardinagem enquanto pessoas, especialmente crianças, ou animais e estiverem ao redor.
- ▶ Manter o cabo de conexão afastado das lâminas de corte.
- ▶ Sempre usar óculos de protecção e sapatos robustos e firmes ao trabalhar com o aparelho de jardinagem.
- ▶ Não aparar durante mau tempo, especialmente no caso de trovoadas.
- ▶ Só utilizar o aparelho de jardim à luz do dia ou com boa iluminação artificial.
- ▶ Verificar se tampas, coberturas e dispositivos de protecção não estão danificados e se estão colocados correctamente. Executar eventuais trabalhos de manutenção e de reparação necessários antes da utilização.
- ▶ Só ligar o aparelho de jardim se as mãos e os pés estiverem suficientemente afastados das lâminas de corte.
- ▶ Sempre separar o aparelho de jardim da alimentação de corrente eléctrica (p. ex. puxar a ficha da tomada ou accionar o bloqueio de ligação):
  - sempre que se afastar do aparelho de jardim,
  - antes de eliminar bloqueios,
  - ao controlar e limpar o aparelho de jardim ou antes de trabalhar nele,
  - após a colisão com um corpo estranho. Controlar imediatamente se o aparelho de jardim apresenta danos e, se necessário, permita que seja reparado,
  - se o aparelho de jardim começar a vibrar de forma anormal (controlar imediatamente).
- ▶ Proteger os pés e as mãos contra lesões provocadas pelas lâminas de corte.
- ▶ **Bloquear o interruptor de ligar-desligar na posição desligada antes de todos os trabalhos na ferramenta eléctrica (p. ex. manutenção, troca de ferramenta etc.), assim como para o transporte e arrecadação.** Há perigo de lesões se o interruptor de ligar-desligar for accionado involuntariamente.



**Proteger a ferramenta eléctrica contra calor, p. ex. também contra uma permanente radiação solar, fogo, água e humidade.** Há perigo de explosão.

- ▶ **Não abrir o acumulador.** Há risco de um curto-circuito.
- ▶ **Não curto-circuitar o acumulador.** Há risco de explosão.
- ▶ **Em caso de danos e de utilização incorrecta do acumulador, podem escapar vapores. Arejar bem o local de trabalho e consultar um médico se forem constatados quaisquer sintomas.** É possível que os vapores irritem as vias respiratórias.
- ▶ **Se o acumulador estiver com defeito, o fluido poderá escorrer e danificar as peças adjacentes. Controlar as peças em questão.** Estas peças devem ser limpas e se necessário substituídas.

### Indicações de segurança para carregadores



**Manter o carregador afastado de chuva ou humidade.** A infiltração de água num carregador aumenta o risco de choque eléctrico.

- ▶ **Só carregar acumuladores de iões de lítio ou acumuladores montados em produtos da Bosch, com as tensões indicadas nos dados técnicos.** Caso contrário, há risco de incêndio e explosão.
- ▶ **Só carregar acumuladores em carregadores recomendados pelo fabricante.** Para um carregador apropriado para um certo tipo de acumuladores há perigo de incêndio, se for utilizado para carregar outros acumuladores.
- ▶ **Não carregar acumuladores de outras marcas.** O carregador só é apropriado para carregar acumuladores Bosch de iões de lítio com as tensões indicadas nos dados técnicos. Caso contrário, há risco de incêndio e explosão.
- ▶ **Não carregar pilhas recarregáveis com o carregador.** Há perigo de explosão.
- ▶ **Manter o carregador limpo.** Há risco de choque eléctrico devido a sujidade.
- ▶ **Controlar o carregador antes de cada utilização. Substituir o carregador por um novo, se forem verificados danos. Não abrir pessoalmente o carregador e só permita que seja reparado por pessoal qualificado e que só sejam utilizadas peças sobressalentes originais.** Carregadores, cabos e fichas danificados aumentam o risco de um choque eléctrico.
- ▶ **Não operar o carregador sobre uma base facilmente inflamável (p. ex. papel, tecidos etc.) ou em ambiente combustível.** Há perigo de incêndio devido ao aquecimento do carregador durante o carregamento.
- ▶ **Tomar conta das crianças e assegurar-se de que as crianças não brinquem com o carregador.**

- ▶ **Crianças e pessoas com deficiências mentais ou físicas só devem utilizar o carregador sob supervisão ou se tiverem sido instruídas quanto à utilização.** Uma iniciação cuidadosa reduz o risco de erros de operação e de lesões.

### Descrição de funções



**Devem ser lidas todas as indicações de advertência e todas as instruções.** O desrespeito das advertências e instruções apresentadas abaixo pode causar choque eléctrico, incêndio e/ou graves lesões.

Abrir a página de esquemas contendo a apresentação do aparelho de jardinagem, e deixar esta página aberta enquanto estiver a ler as instruções de serviço.

### Utilização conforme as disposições

O aparelho de jardim é destinado para a execução de leves trabalhos de corte em arbustos e em arestas de relvas em jardins domésticos e de passatempo.

### Volume de fornecimento

Retirar o aparelho de jardim cuidadosamente da embalagem e verificar se as seguintes peças se encontram no volume de fornecimento:

- Corta-sebes ou tesoura de relva
- Capa protectora da lâmina (montada)
- Carregador
- Cabo telescópico com rodas (só no conjunto “tesoura de relva incl. Cabo telescópico com rodas”)
- Lâmina de cisalhamento para tesoura de relva (só no conjunto “Corta-sebes/tesoura de relva”)
- Instruções de serviço

Entre em contacto com o seu revendedor se faltarem peças ou se houverem peças danificadas.

## 60 | Português

**Componentes ilustrados**

A numeração dos componentes ilustrados refere-se à apresentação do aparelho de jardim na página de esquemas.

- 1 Lâmina de corte
- 2 Indicação do estado de carga do acumulador
- 3 Punho
- 4 Carregador
- 5 Interruptor de ligar-desligar
- 6 Bloqueio de ligação para o interruptor de ligar-desligar

- 7 Cobertura SDS
- 8 Tubo telescópico
- 9 Manga de aperto
- 10 Ficha para o interruptor do cabo telescópico
- 11 Rodas
- 12 Mecanismo de deslocamento
- 13 Tomada para ficha do carregador
- 14 Ficha de carregar do carregador
- 15 Tecla de desbloqueio SDS

**Acessórios apresentados ou descritos não pertencem ao volume de fornecimento padrão. Todos os acessórios encontram-se no nosso programa de acessórios.**

**Dados técnicos**

Isio		Tesoura de relva	Corta-sebes	Tesoura de relva incl. Cabo telescópico com rodas	Conjunto de corta-sebes/tesouras de relva
Nº do produto		3 600 H33 002	3 600 H33 003	3 600 H33 002	3 600 H33 002
Lâmina para cortar relva		●	–	●	●
Largura da lâmina	mm	80	–	80	80
Lâmina para cortar sebes		–	●	–	●
Comprimento da lâmina	mm	–	115	–	115
Cabo telescópico com rodas		–	–	●	–
Peso conforme EPTA-Procedure 01/2003	kg	0,5	0,6	1,2	0,6
<b>Acumulador</b>		<b>Li-Iões</b>	<b>Li-Iões</b>	<b>Li-Iões</b>	<b>Li-Iões</b>
Tensão nominal	V=	3,6	3,6	3,6	3,6
Capacidade	Ah	1,3	1,3	1,3	1,3
Tempo de carga (acumulador descarregado)	h	3,5	3,5	3,5	3,5
Número de elementos do acumulador		1	1	1	1
Autonomia por carga do acumulador (até)	min	50	50	35	50

Observar o número de produto na placa de características do seu aparelho de jardinagem. A designação comercial dos aparelhos de jardinagem individuais pode variar.

Isio		Tesoura de relva	Corta-sebes	Tesoura de relva incl. Cabo telescópico com rodas	Conjunto de corta-sebes/tesouras de relva
<b>Carregador</b>					
Nº do produto	EU	2 609 003 262	2 609 003 262	2 609 003 262	2 609 003 262
	EU	2 609 003 263	2 609 003 263	2 609 003 263	2 609 003 263
	UK	2 609 003 264	2 609 003 264	2 609 003 264	2 609 003 264
	UK	2 609 003 265	2 609 003 265	2 609 003 265	2 609 003 265
Tensão de entrada	V~	230 (EU)	230 (EU)	230 (EU)	230 (EU)
	V~	220–230 (EU)	220–230 (EU)	220–230 (EU)	220–230 (EU)
	V~	230 (UK)	230 (UK)	230 (UK)	230 (UK)
	V~	230 (UK)	230 (UK)	230 (UK)	230 (UK)
Corrente de carga	mA	400	400	400	400
Faixa de temperatura de carga admissível	°C	0–45	0–45	0–45	0–45
Peso conforme EPTA-Procedure 01/2003	kg	0,2 (EU)	0,2 (EU)	0,2 (EU)	0,2 (EU)
	kg	0,071 (EU)	0,071 (EU)	0,071 (EU)	0,071 (EU)
	kg	0,25 (UK)	0,25 (UK)	0,25 (UK)	0,25 (UK)
	kg	0,078 (UK)	0,078 (UK)	0,078 (UK)	0,078 (UK)

Observar o número de produto na placa de características do seu aparelho de jardinagem. A designação comercial dos aparelhos de jardinagem individuais pode variar.

## Informação sobre ruídos/vibrações

### Tesoura de relva

Valores de medição para ruídos, averiguados conforme EN 60745.

O nível de pressão acústica do aparelho, avaliado como A, é tipicamente inferior a 70 dB(A).

Valores totais de vibração (soma dos vectores de três direcções) determinados conforme EN 60335: valor de emissão de vibrações  $a_h = 2,5 \text{ m/s}^2$ , incerteza  $K = 1,5 \text{ m/s}^2$ .

### Corta-sebes

Valores de medição para ruídos, determinados conforme 2000/14/CE.

O nível de ruído avaliado como A do aparelho é tipicamente: Nível de pressão acústica 69 dB(A); Nível de potência acústica 77 dB(A). Incerteza  $K = 1,3 \text{ dB}$ .

Valores totais de vibração (soma dos vectores de três direcções) determinados conforme EN 60745:

valor de emissão de vibrações  $a_h = 2,5 \text{ m/s}^2$ , incerteza  $K = 1,5 \text{ m/s}^2$ .

O nível de oscilações indicado nestas instruções de serviço foi medido de acordo com um processo de medição normalizado pela norma EN 60745 e pode ser utilizado para a comparação de aparelhos. Ele também é apropriado para uma avaliação provisória da carga de vibrações. O nível de vibrações indicado representa as aplicações principais da ferramenta eléctrica. Se a ferramenta eléctrica for utilizada para outras aplicações, com outras ferramentas de trabalho ou com manutenção insuficiente, é possível que o nível de vibrações seja diferente. Isto pode aumentar sensivelmente a carga de vibrações para o período completo de trabalho.

Para uma estimacção exacta da carga de vibrações, também deveriam ser considerados os períodos nos quais o aparelho está desligado ou funciona, mas não está sendo utilizado. Isto pode reduzir a carga de vibrações durante o completo período de trabalho.

Além disso também deverão ser estipuladas medidas de segurança para proteger o operador contra o efeito de vibrações, como por exemplo: Manutenção de ferramentas eléctricas e de ferramentas de trabalho, manter as mãos quentes e organização dos processos de trabalho.

### Declaração de conformidade

#### Tesoura de relva

Declaramos sob nossa exclusiva responsabilidade, que o produto descrito nos “Dados técnicos” cumpre as seguintes normas ou documentos normativos: EN 60335 (aparelho sem fio) e EN 60335 (carregador de acumulador) conforme as determinações das directivas 2006/95/CE, 2004/108/CE, 98/37/CE, 2006/42/CE.

#### Corta-sebes

Declaramos sob nossa exclusiva responsabilidade, que o produto descrito nos “Dados técnicos” cumpre as seguintes normas ou documentos normativos: EN 60745 (aparelho sem fio) e EN 60335 (carregador de acumuladores) conforme as directivas 2006/95/CE, 2004/108/CE, 2006/42/CE, 2000/14/CE. 2000/14/CE: Nível de potência acústica garantido de 79 dB(A). Processo de avaliação da conformidade de acordo com o anexo V.

Categoria de produto: 25

Processo técnico em:  
Bosch Lawn and Garden Ltd., PT-LG/EAE,  
Stowmarket, Suffolk IP14 1EY, England

 07

Dr. Egbert Schneider  
Senior Vice President  
Engineering

Dr. Eckerhard Strötgen  
Head of Product  
Certification

Robert Bosch GmbH, Power Tools Division  
D-70745 Leinfelden-Echterdingen  
22.07.2010

## Montagem

### Para sua segurança

- ▶ **Atenção! Desligar o aparelho de jardim antes de trabalhos de manutenção ou de limpeza. A lâmina ainda continua a se movimentar durante alguns minutos após ter desligado o aparelho de jardim. Cuidado! Não toque na lâmina em movimento.**

### Carregar o acumulador (veja figura A)

- ▶ **Não utilizar outro carregador.** O carregador fornecido está adaptado ao acumulador de íões de lítio montado no seu aparelho de jardim.
- ▶ **Observar a tensão de rede!** A tensão da fonte de corrente deve coincidir com a chapa de identificação do carregador. Carregadores marcados para 230 V também podem ser operados com 220 V.
- ▶ **A faixa de tensão do carregador se encontra entre 100–240 V. Assegure-se de que a ficha de rede caiba na tomada.**

**Nota:** O acumulador é fornecido parcialmente carregado. Para assegurar a completa potência do acumulador, o acumulador deverá ser carregado completamente no carregador antes da primeira utilização.

O acumulador de íões de lítio pode ser carregado a qualquer altura, sem que a sua vida útil seja reduzida. Uma interrupção do processo de carga não danifica o acumulador.

A “Electronic Cell Protection (ECP)” protege o acumulador de íões de lítio contra descarga total. O aparelho de jardim é desligado através de um disjuntor de protecção, logo que o acumulador estiver descarregado. A lâmina de corte não se movimenta mais.

**⚠ ATENÇÃO** Não continuar a premir o interruptor de ligar-desligar após o desligamento automático do aparelho de jardim. O acumulador pode ser danificado.

Introduzir a ficha de rede do carregador na tomada e a ficha de carregamento **14** na tomada **13** no lado de trás do punho (apenas uma possibilidade de conexão).

O processo de carga é iniciado, assim que a ficha de carga do carregador **14** for introduzida na tomada **13**.

A indicação do estado de carga do acumulador **2** indica o progresso de carga. Durante o processo de carga a indicação **pisca verde**. Se a indicação do estado de carga do acumulador **2** estiver **permanentemente ligada**, significa que o acumulador está completamente carregado.

O punho do aparelho de jardim se aquece durante o processo de carga. Isto é normal.

Separar o carregador da rede eléctrica se não for utilizado por muito tempo.

O aparelho de jardim não pode ser utilizado durante o processo de carga; ele não está com defeito se não funcionar durante o processo de carga.

► **Proteger o carregador contra humidade!**

**Cabo telescópico com rodas (acessórios ou volume de fornecimento na “tesoura de relva incl. Cabo telescópico com rodas”)**

- **A tesoura de relva incl. o cabo telescópico com rodas só deve ser utilizado sobre o chão.**
- **Não utilizar o cabo telescópico com rodas com a tesoura de sebes nem sem contacto com o chão.**

**Retirar o cabo telescópico com rodas (veja figura B)**

- ❶ Puxar a ficha para o interruptor do cabo telescópico **10** para fora.
- ❷ Para retirar o aparelho de jardim do mecanismo de deslocamento **12** deverá empurrá-lo na direcção apresentada.

**Montar o cabo telescópico com rodas (só tesoura de relva)**

Alinhar as ranhuras de guia do aparelho de jardim ao suporte do mecanismo de deslocamento **12** e empurrar o aparelho de jardim para dentro.

Introduzir a ficha para o interruptor do cabo telescópico **10**.

**Ajustar o comprimento do punho (veja figura C)**

- ❶ Soltar a luva de aperto **9**.
- ❷ Para prolongar deverá puxar o tubo telescópico **8** para fora, e para encurtar deverá empurrar o tubo para dentro.
- ❸ Reapertar a luva de aperto **9**.

**Ajuste para cortar ao longo de cantos (veja figura D)**

Para cortar as arestas, o aparelho de jardim deve ser virado 90° para a esquerda ou para a direita, para a posição vertical.

## Funcionamento

### Colocação em funcionamento

#### Ligar

Premir e manter premido o bloqueio de ligação **6** e accionar o interruptor de ligar-desligar **5**.

Soltar o bloqueio de ligação **6**.

#### Desligar

Soltar o interruptor de ligar-desligar **5**.

**Indicação do estado de carga do acumulador**

Com o interruptor de ligar-desligar semi-premido ou completamente premido, a indicação do estado de carga do acumulador **2** indica **5** durante alguns segundos o estado de carga do acumulador.

LED	Capacidade
Luz verde permanente	≥35%
Luz intermitente verde	15 – 35%
Luz intermitente vermelha	5 – 15%
Luz vermelha permanente	≤5%

**Indicações de trabalho**

- ▶ **Manter o aparelho de jardim a uma distância suficiente do corpo. Mantenha uma posição segura e firme.**
- ▶ **A página de internet [www.bosch-garden.com](http://www.bosch-garden.com) contém mais informações sobre como cortar.**

**Mecanismo anti-bloqueio**

O aparelho de jardim possui uma característica patenteada, que funciona da seguinte maneira: Se a lâmina de corte for bloqueada em material resistente, a carga do motor aumenta. A microeletrónica inteligente reconhece a situação de sobrecarga e repete várias vezes a comutação do motor, para evitar o bloqueio das lâminas de corte e para cortar o material. Esta audível comutação pode demorar até 3 s. Depois de cortar, o aparelho de jardim continua a trabalhar no estado normal ou, em caso de uma persistente situação de sobrecarga, a lâmina de corte permanece aberta (p. ex. se um pedaço de uma cerca metálica bloquear por acidente o aparelho de jardim).

**Cortar sebes (só corta-sebes)**

Antes de iniciar o trabalho, deverá verificar se na sebe se encontram corpos estranhos, como p. ex. cercas de jardim.

É possível cortar galhos com uma espessura máxima de até 8 mm. Movimentar o aparelho de jardim uniformemente sobre a linha de corte, para conduzir os galhos no sentido da lâmina de corte. A barra de lâminas, com dois lados, possibilita o corte em ambas as direcções ou movimentos pendulares de um lado para o outro.

Depois da utilização deverá cobrir a lâmina de corte com a protecção para transporte.

**Estações do ano recomendadas**

- Cortar as sebes de folhagem em junho e em outubro.
- Sebes de coníferas devem ser cortadas em abril e em agosto.
- Coníferas e outras sebes de crescimento rápido devem ser cortadas a partir de maio, aprox. a cada 6 semanas.

**Cortar arestas (só tesoura de relva) (veja figura D)**

Conduzir o aparelho de jardim ao longo da aresta da relva. Evitar que a lâmina de corte entre em contacto com pavimentos, pedras ou muros de jardim, pois isto reduz sensivelmente a vida útil da lâmina de corte.

Para maiores áreas de relva, recomenda-se utilizar o cabo telescópico com rodas (adquirível como acessório ou no volume de fornecimento do conjunto “tesoura de relva incl. cabo telescópico com rodas”).

Depois da utilização deverá cobrir a lâmina de corte com a protecção para transporte.

**Manutenção e serviço****Manutenção e limpeza**

- ▶ **Atenção! Desligar o aparelho de jardim antes de trabalhos de manutenção ou de limpeza. A lâmina ainda continua a se movimentar durante alguns minutos após ter desligado o aparelho de jardim. Cuidado! Não toque na lâmina em movimento.**
- ▶ **Manter o aparelho de jardim sempre limpo, para trabalhar bem e de forma segura.**



- ▶ **Sempre usar luvas de protecção para trabalhar com o aparelho de jardim ou para realizar trabalhos de manutenção ou de limpeza.**

**Nota:** Executar os seguintes trabalhos de manutenção em intervalos regulares para assegurar uma utilização longa e fiável.

Controlar regularmente o aparelho de jardim quanto a defeitos evidentes, como por exemplo fixações soltas e componentes gastos ou danificados.

Verificar se tampas, coberturas e dispositivos de protecção não estão danificados e se estão colocados correctamente. Executar eventuais trabalhos de manutenção e de reparação necessários antes da utilização.

Se o aparelho de jardim falhar apesar de cuidadosos processos de fabricação e de teste, a reparação deverá ser executada por uma oficina de serviço autorizada para aparelhos de jardim Bosch.

Para todas as questões e encomendas de peças sobressalentes é imprescindível indicar o número de produto de 10 dígitos como consta na placa de características do aparelho de jardim.

### Manutenção da lâmina

Limpar a lâmina de corte após cada utilização e lubrificá-la com o spray de conservação Bosch. Para trabalhos de corte prolongados, recomendamos que a lâmina de corte seja lubrificada regularmente com o spray de conservação Bosch.

Controlar o estado dos gumes da lâmina de corte.

Assegure-se de que a lâmina de corte esteja coberta com a protecção da lâmina, fornecida, enquanto não estiver sendo usada.

### Substituir as lâminas de corte (veja figuras E–J)

- ▶ **Atenção! Desligar o aparelho de jardim antes de trabalhos de manutenção ou de limpeza. A lâmina ainda continua a se movimentar durante alguns minutos após ter desligado o aparelho de jardim. Cuidado! Não toque na lâmina em movimento.**

- ▶ **Sempre usar luvas de protecção para trabalhar com o aparelho de jardim ou para realizar trabalhos de manutenção ou de limpeza.**

- ▶ **Não trocar as lâminas sem a protecção de lâminas estar colocada.**

### Desmontar as lâminas de corte (veja figuras E–G)

**E F** Premir a tecla de desbloqueio SDS **15** e empurrar a cobertura SDS **7** na direcção do interruptor de ligar-desligar **5**. Elevar a cobertura SDS **7** e removê-la da carcaça.

**G** Retirar a lâmina de corte **1**.

### Montar as lâminas de corte (veja figuras H–J)

**H** Alinhar os entalhes da lâmina de corte **1** aos pinos de arraste do aparelho de jardim, como apresentado, e empurrar a lâmina de corte **1** sob os ressaltos de fixação que se encontram no lado de trás da carcaça.

**I** Assegure-se de que ao colocar a cobertura SDS **7**, todos os 4 dispositivos de engate se encontrem na carcaça, antes da cobertura ser empurrada para a posição correcta.

**J** Empurrar a cobertura SDS **7** no sentido da lâmina de corte **1** para engatar.

### Após o processo de trabalho/arrecadação

- ▶ **Atenção! Desligar o aparelho de jardim antes de trabalhos de manutenção ou de limpeza. A lâmina ainda continua a se movimentar durante alguns minutos após ter desligado o aparelho de jardim.**

**Cuidado! Não toque na lâmina em movimento.**

- ▶ **Sempre usar luvas de protecção para trabalhar com o aparelho de jardim ou para realizar trabalhos de manutenção ou de limpeza.**

Limpar bem o exterior do aparelho de jardim com uma escova macia e com um pano. Não usar água nem soluções ou produtos de polimento. Remover todo os resíduos e depósitos.

Assegure-se de que a lâmina de corte esteja coberta com a protecção da lâmina, fornecida, enquanto não estiver sendo usada.

## 66 | Português

Guardar o aparelho de jardim em lugar seguro, seco e fora do alcance das crianças. Não colocar objectos em cima do aparelho de jardim.

### Acessórios

Lâmina para cortar relva . . . . .	2 609 002 039
Lâmina para cortar sebes . . . . .	2 609 002 040
Cabo telescópico com rodas . . .	2 609 002 041
Spray de conservação, 250 ml . .	1 609 200 399

### Serviço pós-venda e assistência ao cliente

O serviço pós-venda responde às suas perguntas a respeito de serviços de reparação e de manutenção do seu produto, assim como das peças sobressalentes. Desenhos explodidos e informações sobre peças sobressalentes encontram-se em:

**www.bosch-garden.com**

A nossa equipa de consultores Bosch esclarece com prazer todas as suas dúvidas a respeito da compra, aplicação e ajuste dos produtos e acessórios.

#### Portugal

Robert Bosch LDA  
Avenida Infante D. Henrique  
Lotes 2E – 3E  
1800 Lisboa  
Tel.: +351 (021) 8 50 00 00  
Fax: +351 (021) 8 51 10 96

#### Brasil

Robert Bosch Ltda.  
Caixa postal 1195  
13065-900 Campinas  
Tel.: +55 (0800) 70 45446  
www.bosch.com.br/contacto

### Eliminação

Os aparelhos de jardim, os acessórios e as embalagens devem ser dispostos para uma reciclagem ecológica de matérias primas.

Não deitar os aparelhos de jardinagem, carregadores e acumuladores/pilhas no lixo doméstico!

#### Apenas países da União Europeia:



Conforme as Directivas Europeias 2002/96/CE relativa aos resíduos de aparelhos eléctricos e electrónicos velhos e conforme a directiva europeia 2006/66/CE relativa a acumuladores/pilhas defeituosos ou gastos, estes devem ser recolhidos separadamente e conduzidos a uma reciclagem ecológica.

► **Acumuladores integrados só devem ser retirados para serem descartados.** O aparelho de jardinagem pode ser danificado se a carcaça for aberta.

Para retirar o acumulador do aparelho de jardim, deverá accionar o interruptor de ligar-desligar **5** até que o acumulador o acumulador estar completamente descarregado. Desaparafusar os parafusos da carcaça e retirar a cápsula da carcaça. Separar as conexões no acumulador e retirar o acumulador.

**Sob reserva de alterações.**

## Norme di sicurezza

### Descrizione dei simboli



**Leggere tutte le avvertenze di pericolo e le istruzioni operative.** In caso di mancato rispetto delle avvertenze di pericolo e delle istruzioni operative si potrà creare il pericolo di scosse elettriche, incendi e/o incidenti gravi.



Lavorando con l'apparecchio per il giardinaggio portare sempre occhiali di protezione e robuste scarpe che non scivolano.



Attenzione a non mettere in pericolo l'incolumità di persone che si trovano nelle vicinanze attraverso corpi lanciati o fatti volare per aria.



Fare in modo che persone che si trovano nelle vicinanze rimangano a distanza di sicurezza dall'apparecchio per il giardinaggio.



Non utilizzare l'apparecchio per il giardinaggio quando piove e neppure esporlo alla pioggia.



**Attenzione: Dopo aver spento l'apparecchio per il giardinaggio la lama da taglio continua a funzionare ancora!**



Utilizzare il dispositivo di carica esclusivamente in ambienti asciutti.

### Avvertenze generali di pericolo per elettroutensili

#### **⚠️ AVVERTENZA** Leggere tutte le avvertenze di pericolo e le istruzioni operative.

In caso di mancato rispetto delle avvertenze di pericolo e delle istruzioni operative si potrà creare il pericolo di scosse elettriche, incendi e/o incidenti gravi.

#### **Conservare tutte le avvertenze di pericolo e le istruzioni operative per ogni esigenza futura.**

Il termine «elettrodomestico» utilizzato nelle avvertenze di pericolo si riferisce ad utensili elettrici alimentati dalla rete (con linea di allacciamento) ed ad utensili elettrici alimentati a batteria (senza linea di allacciamento).

### 1) Sicurezza della postazione di lavoro

- a) **Tenere la postazione di lavoro sempre pulita e ben illuminata.** Il disordine oppure zone della postazione di lavoro non illuminate possono essere causa di incidenti.
- b) **Evitare d'impiegare l'elettrodomestico in ambienti soggetti al rischio di esplosioni nei quali si abbia presenza di liquidi, gas o polveri infiammabili.** Gli elettrodomestici producono scintille che possono far infiammare la polvere o i gas.
- c) **Tenere lontani i bambini ed altre persone durante l'impiego dell'elettrodomestico.** Eventuali distrazioni potranno comportare la perdita del controllo sull'elettrodomestico.

### 2) Sicurezza elettrica

- a) **La spina di allacciamento alla rete dell'elettrodomestico deve essere adatta alla presa. Evitare assolutamente di apportare modifiche alla spina. Non impiegare spine adattatrici assieme ad elettrodomestici dotati di collegamento a terra.** Le spine non modificate e le prese adatte allo scopo riducono il rischio di scosse elettriche.
- b) **Evitare il contatto fisico con superfici collegate a terra, come tubi, riscaldamenti, cucine elettriche e frigoriferi.** Sussiste un maggior rischio di scosse elettriche nel momento in cui il corpo è messo a massa.
- c) **Custodire l'elettrodomestico al riparo dalla pioggia o dall'umidità.** La penetrazione dell'acqua in un elettrodomestico aumenta il rischio di una scossa elettrica.
- d) **Non usare il cavo per scopi diversi da quelli previsti ed, in particolare, non usarlo per trasportare o per appendere l'elettrodomestico oppure per estrarre la spina dalla presa di corrente. Non avvicinare il cavo a fonti di calore, olio, spigoli taglienti e neppure a parti della macchina che siano in movimento.** I cavi danneggiati o aggrovigliati aumentano il rischio d'insorgenza di scosse elettriche.

- e) Qualora si voglia usare l'elettrotrattensile all'aperto, impiegare solo ed esclusivamente cavi di prolunga che siano adatti per l'impiego all'esterno.** L'uso di un cavo di prolunga omologato per l'impiego all'esterno riduce il rischio d'insorgenza di scosse elettriche.
- f) Qualora non fosse possibile evitare di utilizzare l'elettrotrattensile in ambiente umido, utilizzare un interruttore di sicurezza.** L'uso di un interruttore di sicurezza riduce il rischio di una scossa elettrica.
- 3) Sicurezza delle persone**
- a) È importante concentrarsi su ciò che si sta facendo e maneggiare con giudizio l'elettrotrattensile durante le operazioni di lavoro. Non utilizzare mai l'elettrotrattensile in caso di stanchezza oppure quando ci si trovi sotto l'effetto di droghe, bevande alcoliche e medicinali.** Un attimo di distrazione durante l'uso dell'elettrotrattensile può essere causa di gravi incidenti.
- b) Indossare sempre equipaggiamento protettivo individuale nonché occhiali protettivi.** Indossando abbigliamento di protezione personale come la maschera per polveri, scarpe di sicurezza che non scivolino, elmetto di protezione oppure protezione acustica a seconda del tipo e dell'applicazione dell'elettrotrattensile, si riduce il rischio di incidenti.
- c) Evitare l'accensione involontaria dell'elettrotrattensile. Prima di collegarlo alla rete di alimentazione elettrica e/o alla batteria ricaricabile, prima di prenderlo oppure prima di iniziare a trasportarlo, assicurarsi che l'elettrotrattensile sia spento.** Tenendo il dito sopra l'interruttore mentre si trasporta l'elettrotrattensile oppure collegandolo all'alimentazione di corrente con l'interruttore inserito, si vengono a creare situazioni pericolose in cui possono verificarsi seri incidenti.
- d) Prima di accendere l'elettrotrattensile togliere gli attrezzi di regolazione o la chiave inglese.** Un accessorio oppure una chiave che si trovi in una parte rotante della macchina può provocare seri incidenti.
- e) Evitare una posizione anomala del corpo. Avere cura di mettersi in posizione sicura e di mantenere l'equilibrio in ogni situazione.** In questo modo è possibile controllare meglio l'elettrotrattensile in caso di situazioni inaspettate.
- f) Indossare vestiti adeguati. Non indossare vestiti larghi, né portare bracciali e catenine. Tenere i capelli, i vestiti ed i guanti lontani da pezzi in movimento.** Vestiti lenti, gioielli o capelli lunghi potranno impigliarsi in pezzi in movimento.
- g) In caso fosse previsto il montaggio di dispositivi di aspirazione della polvere e di raccolta, assicurarsi che gli stessi siano collegati e che vengano utilizzati correttamente.** L'utilizzo di un'aspirazione polvere può ridurre lo svilupparsi di situazioni pericolose dovute alla polvere.
- 4) Trattamento accurato ed uso corretto degli elettrotrattensili**
- a) Non sottoporre la macchina a sovraccarico. Per il proprio lavoro, utilizzare esclusivamente l'elettrotrattensile esplicitamente previsto per il caso.** Con un elettrotrattensile adatto si lavora in modo migliore e più sicuro nell'ambito della sua potenza di prestazione.
- b) Non utilizzare mai elettrotrattensili con interruttori difettosi.** Un elettrotrattensile con l'interruttore rotto è pericoloso e deve essere aggiustato.
- c) Prima di procedere ad operazioni di regolazione sulla macchina, prima di sostituire parti accessorie oppure prima di posare la macchina al termine di un lavoro, estrarre sempre la spina dalla presa della corrente e/o estrarre la batteria ricaricabile.** Tale precauzione eviterà che l'elettrotrattensile possa essere messo in funzione involontariamente.

- d) Quando gli elettrodomestici non vengono utilizzati, conservarli al di fuori del raggio di accesso di bambini. Non fare usare l'elettrodomestico a persone che non siano abituate ad usarlo o che non abbiano letto le presenti istruzioni.** Gli elettrodomestici sono macchine pericolose quando vengono utilizzati da persone non dotate di sufficiente esperienza.
- e) Eseguire la manutenzione dell'elettrodomestico operando con la dovuta diligenza. Accertarsi che le parti mobili della macchina funzionino perfettamente, che non s'incastrino e che non ci siano pezzi rotti o danneggiati al punto da limitare la funzione dell'elettrodomestico stesso. Prima di iniziare l'impiego, far riparare le parti danneggiate.** Numerosi incidenti vengono causati da elettrodomestici la cui manutenzione è stata effettuata poco accuratamente.
- f) Mantenere gli utensili da taglio sempre affilati e puliti.** Gli utensili da taglio curati con particolare attenzione e con taglienti affilati s'incastrano meno frequentemente e sono più facili da condurre.
- g) Utilizzare l'elettrodomestico, gli accessori opzionali, gli utensili per applicazioni specifiche ecc., sempre attenendosi alle presenti istruzioni. Così facendo, tenere sempre presente le condizioni di lavoro e le operazioni da eseguire.** L'impiego di elettrodomestici per usi diversi da quelli consentiti potrà dar luogo a situazioni di pericolo.
- 5) Trattamento ed utilizzo appropriato di utensili dotati di batterie ricaricabili**
- a) Caricare la batteria ricaricabile solo ed esclusivamente nei dispositivi di carica consigliati dal produttore.** Per un dispositivo di carica previsto per un determinato tipo di batteria sussiste pericolo di incendio se viene utilizzato con un tipo diverso di batteria ricaricabile.
- b) Avere cura d'impiegare negli elettrodomestici solo ed esclusivamente batterie ricaricabili esplicitamente previste.**
- L'uso di batterie ricaricabili di tipo diverso potrà dare origine a lesioni e comportare il rischio d'incendi.
- c) Non avvicinare batterie non utilizzate a fermagli, monete, chiavi, chiodi, viti e neppure ad altri piccoli oggetti metallici che potrebbero provocare un cortocircuito dei contatti.** Un eventuale corto circuito tra i contatti dell'accumulatore potrà dare origine a bruciature o ad incendi.
- d) In caso d'impiego errato si provoca il pericolo di fuoriuscita di liquido dalla batteria ricaricabile. Evitarne assolutamente il contatto. In caso di contatto accidentale, sciacquare accuratamente con acqua. Rivolgersi immediatamente al medico, qualora il liquido dovesse entrare in contatto con gli occhi.** Il liquido fuoriuscito dalla batteria ricaricabile potrà causare irritazioni cutanee o ustioni.
- 6) Assistenza**
- a) Fare riparare l'elettrodomestico solo ed esclusivamente da personale specializzato e solo impiegando pezzi di ricambio originali.** In tale maniera potrà essere salvaguardata la sicurezza dell'elettrodomestico.

#### Indicazioni di sicurezza per tagliasiepi

- ▶ **Tenere ogni parte del corpo lontana dalla lama da taglio. Quando la lama è in funzione, non tentare di rimuovere materiale tagliato e neppure cercare di tenere fermo con le mani il materiale da tagliare. Rimuovere materiale tagliato rimasto impigliato esclusivamente con apparecchio spento.** Un attimo di distrazione mentre si utilizza il tagliasiepi potrà causare lesioni gravi.
- ▶ **Quando la lama è ferma, trasportare il tagliasiepi tenendolo per l'impugnatura. Durante il trasporto oppure la conservazione del tagliasiepi applicare sempre la copertura di protezione.** Un trattamento accurato dell'apparecchio contribuisce a ridurre il rischio di incidenti a causa della lama.

- ▶ **Afferrare l'elettrotensile esclusivamente sulle superfici isolate dell'impugnatura, in quanto la lama da taglio potrebbe venire a contatto con cavi elettrici nascosti.** Il contatto della lama da taglio con un cavo sotto tensione può mettere sotto tensione parti metalliche dell'apparecchio, causando una scossa elettrica.
- ▶ **Tenere il cavo lontano dall'area di taglio.** Durante il lavoro il cavo può nascondersi nelle siepi ed essere tagliato accidentalmente.

#### Indicazioni di sicurezza per sfofitrami/tosaerba

- ▶ Questo apparecchio per il giardinaggio non è destinato all'uso da parte di persone (bambini compresi) con capacità fisiche, sensoriali o mentali ridotte oppure a cui manchi esperienza e/o conoscenza, se le stesse non sono sorvegliate oppure istruite relativamente all'uso dell'apparecchio per il giardinaggio da parte di una persona responsabile per la loro sicurezza. I bambini dovrebbero essere sorvegliati per assicurarsi che non giochino con l'apparecchio per il giardinaggio.
- ▶ Non permettere a bambini oppure a persone che non abbiano preso visione delle presenti istruzioni di utilizzare l'apparecchio per il giardinaggio. Le norme nazionali prevedono eventualmente dei limiti di restrizione relativamente all'età dell'operatore. Se l'apparecchio per il giardinaggio non viene impiegato, conservarlo fuori della portata dei bambini.
- ▶ L'operatore o l'utente è responsabile degli incidenti o dei rischi in cui possono incorrere le altre persone o le loro proprietà.
- ▶ Non utilizzare mai l'apparecchio per il giardinaggio quando nelle immediate vicinanze vi sono persone ed in modo particolare bambini oppure animali domestici.
- ▶ Tenere il cavo di collegamento lontano dalle lame da taglio.
- ▶ Lavorando con l'apparecchio per il giardinaggio portare sempre occhiali di protezione e robuste scarpe che non scivolano.
- ▶ Non tosare in caso di cattive condizioni atmosferiche, in modo particolare in caso di temporali.
- ▶ Utilizzare l'apparecchio per il giardinaggio solamente di giorno o con una buona illuminazione artificiale.
- ▶ Controllare che i coperchi e le protezioni non siano danneggiati e siano montati correttamente. Eseguire le necessarie operazioni di manutenzione e riparazione prima di usare la macchina.
- ▶ Accendere l'apparecchio per il giardinaggio solo quando mani e piedi sono sufficientemente lontani dalle lame da taglio.
- ▶ Staccare sempre l'apparecchio per il giardinaggio dall'alimentazione di corrente (p. es. staccare la spina oppure azionare il blocco di accensione):
  - ogniqualvolta si lascia l'apparecchio per il giardinaggio incustodito,
  - prima dell'eliminazione di blocchi,
  - quando si effettuano controlli, interventi di pulizia oppure lavori all'apparecchio per il giardinaggio,
  - in seguito ad una collisione con corpi estranei. Controllare immediatamente l'apparecchio per il giardinaggio in merito a danneggiamenti e, se necessario, far effettuare le dovute riparazioni,
  - se l'apparecchio per il giardinaggio inizia a vibrare in modo insolito (controllare immediatamente).
- ▶ Proteggersi contro lesioni a piedi e mani causate dalle lame da taglio.
- ▶ **Prima di effettuare lavori sull'elettrotensile (p. es. lavori di manutenzione, cambio dell'utensile ecc.) nonché in caso di trasporto e di conservazione dello stesso, bloccare l'interruttore di avvio/arresto in posizione di spento.** In caso di azionamento accidentale dell'interruttore di avvio/arresto esiste pericolo di lesioni.



**Proteggere l'elettrotensile dal calore, p. es. anche dall'irradiazione solare continuo, dal fuoco, dall'acqua e dall'umidità.** Esiste pericolo di esplosione.

- ▶ **Non aprire la batteria.** Vi è il pericolo di un corto circuito.
- ▶ **Non mettere la batteria ricaricabile in corto circuito.** Vi è concreto pericolo di esplosione!
- ▶ **In caso di difetto e di uso improprio della batteria ricaricabile vi è il pericolo di una fuoriuscita di vapori. Far entrare aria fresca e farsi visitare da un medico in caso di disturbi.** I vapori possono irritare le vie respiratorie.
- ▶ **In caso di batterie difettose vi può essere una fuoriuscita di liquidi che possono umettare oggetti vicini. Controllare le relative parti.** Pulire queste parti e, se il caso, sostituirle.
- ▶ **Avere cura di mantenere il caricabatteria sempre pulito.** Attraverso accumuli di sporcizia si crea il pericolo di una scossa elettrica.
- ▶ **Prima di ogni impiego controllare la stazione di ricarica. Non appena vengono riscontrati danneggiamenti, sostituire immediatamente la stazione di ricarica con una nuova. Non aprire da soli la stazione di ricarica e farla riparare solo da personale specializzato impiegando esclusivamente pezzi di ricambio originali.** Stazioni di ricarica, cavi e spine danneggiate aumentano il rischio di una scossa di corrente elettrica.
- ▶ **Non utilizzare il caricabatteria su basi facilmente infiammabili (p. es. carta, tessuti ecc.) oppure in ambienti infiammabili.** Per via del riscaldamento del caricabatteria che si ha durante la fase di ricarica si viene a creare il pericolo di incendio.

#### Indicazioni di sicurezza per caricabatteria



**Custodire il caricabatteria al riparo dalla pioggia o dall'umidità.** L'eventuale infiltrazione di acqua in un caricabatteria va ad aumentare il rischio d'insorgenza di scosse elettriche.

- ▶ **Ricaricare esclusivamente batterie ricaricabili agli ioni di litio Bosch oppure batterie ricaricabili montate nei prodotti Bosch con le tensioni indicate nei dati tecnici.** In caso contrario esiste pericolo di incendio ed esplosione.
- ▶ **Ricaricare le batterie ricaricabili solo ed esclusivamente nei dispositivi di carica consigliati dal produttore.** Per un dispositivo di ricarica previsto per un determinato tipo di batteria sussiste il pericolo di incendio se viene utilizzato con un tipo diverso di batteria ricaricabile.
- ▶ **Non caricare batterie di altra fabbricazione.** Il caricabatteria è idoneo esclusivamente per operazioni di ricarica di batterie Bosch agli ioni di litio con tensioni indicate sotto dati tecnici. In caso contrario si viene a creare il pericolo di incendio e di esplosione.
- ▶ **Con la stazione di ricarica non caricare batterie non ricaricabili.** Esiste pericolo di esplosione.
- ▶ **Supervigliare i bambini ed assicurarsi che gli stessi non giochino con la stazione di ricarica.**
- ▶ **Bambini e persone con capacità mentali o fisiche ridotte possono utilizzare la stazione di ricarica esclusivamente sotto sorveglianza oppure se sono state istruite relativamente all'uso.** Un'istruzione accurata riduce usi errati e lesioni.

#### Descrizione del funzionamento



**Leggere tutte le avvertenze di pericolo e le istruzioni operative.** In caso di mancato rispetto delle avvertenze di pericolo e delle istruzioni operative si potrà creare il pericolo di scosse elettriche, incendi e/o incidenti gravi.

Alzare il lato apribile con l'illustrazione dell'apparecchio per il giardinaggio e lasciare aperto questo lato durante la lettura delle istruzioni d'uso.

#### Uso conforme alle norme

L'apparecchio per il giardinaggio è ideale per eseguire leggere tosature a cespugli e bordi di prati nel giardino di casa.

### Volume di fornitura

Estrarre con attenzione dall'imballaggio l'apparecchio per il giardinaggio e controllare che i seguenti componenti siano completi:

- Tosaerba o sfoltirami
- Protezione lama (montato)
- Stazione di ricarica
- Manico telescopico con rotelle (solo nel set «tosaerba incl. manico telescopico con rotelle»)
- Cesoia a lame per tosaerba (solo nel set «sfoltirami/tosaerba»)
- Istruzioni per l'uso

In caso che un qualsiasi elemento dovesse mancare oppure dovesse essere danneggiato, mettersi in contatto con il rivenditore presso il quale avete acquistato la macchina.

### Componenti illustrati

La numerazione dei componenti si riferisce all'illustrazione dell'apparecchio per il giardinaggio riportata sulla pagina con la rappresentazione grafica.

- 1 Lama di taglio
- 2 Indicatore dello stato di carica della batteria
- 3 Impugnatura
- 4 Dispositivo di carica
- 5 Interruttore di avvio/arresto
- 6 Pulsante di sicurezza dell'interruttore di avvio/arresto
- 7 Coperchio SDS
- 8 Tubo telescopico
- 9 Bussola di fissaggio
- 10 Spina per interruttore dell'asta rigida
- 11 Rotelle
- 12 Telaio
- 13 Presa per la spina di ricarica
- 14 Spina di ricarica della stazione di ricarica
- 15 Tasto di sbloccaggio SDS

**L'accessorio illustrato oppure descritto non è compreso nel volume di fornitura standard. L'accessorio completo è contenuto nel nostro programma accessori.**

### Dati tecnici

Isio		Tosaerba	Sfoltirami	Tosaerba incl. manico telescopico con rotelle	Set sfoltirami/tosaerba
Codice prodotto		3 600 H33 002	3 600 H33 003	3 600 H33 002	3 600 H33 002
Cesoia a lame per erba		●	–	●	●
Larghezza lame	mm	80	–	80	80
Cesoia a lama per siepi		–	●	–	●
Lunghezza della lama	mm	–	115	–	115
Manico telescopico con rotelle		–	–	●	–
Peso in funzione della EPTA-Procedure 01/2003	kg	0,5	0,6	1,2	0,6

Si prega di tenere presente il codice prodotto applicato sulla targhetta di identificazione dell'apparecchio per il giardinaggio. Le denominazioni commerciali di apparecchi per il giardinaggio possono essere differenti.



Isio		Tosaerba	Sfoltirami	Tosaerba incl. manico telescopico con rotelle	Set sfoltirami/tosaerba
<b>Batteria ricaricabile</b>		<b>Li-Ionen</b>	<b>Li-Ionen</b>	<b>Li-Ionen</b>	<b>Li-Ionen</b>
Tensione nominale	V=	3,6	3,6	3,6	3,6
Autonomia	Ah	1,3	1,3	1,3	1,3
Tempo di ricarica (a batteria scaricata)	h	3,5	3,5	3,5	3,5
Numero degli elementi della batteria ricaricabile		1	1	1	1
Autonomia per carica di batteria (fino a)	min	50	50	35	50
<b>Stazione di ricarica</b>					
Codice prodotto	EU	2 609 003 262	2 609 003 262	2 609 003 262	2 609 003 262
	EU	2 609 003 263	2 609 003 263	2 609 003 263	2 609 003 263
	UK	2 609 003 264	2 609 003 264	2 609 003 264	2 609 003 264
	UK	2 609 003 265	2 609 003 265	2 609 003 265	2 609 003 265
Tensione di ingresso	V~	230 (EU)	230 (EU)	230 (EU)	230 (EU)
	V~	220-230 (EU)	220-230 (EU)	220-230 (EU)	220-230 (EU)
	V~	230 (UK)	230 (UK)	230 (UK)	230 (UK)
	V~	230 (UK)	230 (UK)	230 (UK)	230 (UK)
Corrente di carica	mA	400	400	400	400
Campo ammesso di temperatura di ricarica	°C	0-45	0-45	0-45	0-45
Peso in funzione della EPTA-Procedure 01/2003	kg	0,2 (EU)	0,2 (EU)	0,2 (EU)	0,2 (EU)
	kg	0,071 (EU)	0,071 (EU)	0,071 (EU)	0,071 (EU)
	kg	0,25 (UK)	0,25 (UK)	0,25 (UK)	0,25 (UK)
	kg	0,078 (UK)	0,078 (UK)	0,078 (UK)	0,078 (UK)

Si prega di tenere presente il codice prodotto applicato sulla targhetta di identificazione dell'apparecchio per il giardinaggio. Le denominazioni commerciali di apparecchi per il giardinaggio possono essere differenti.

### Informazioni sulla rumorosità e sulla vibrazione

#### Tosaerba

Valori misurati per rumorosità rilevati conformemente alla norma EN 60745.

La misurazione A del livello di pressione acustica dell'apparecchio è solitamente inferiore a 70 dB(A).

Valori totali delle oscillazioni (somma di vettori in tre direzioni) rilevati conformemente alla norma EN 60335:

valore di emissione dell'oscillazione

$a_n = 2,5 \text{ m/s}^2$ ,

incertezza della misura  $K = 1,5 \text{ m/s}^2$ .

#### Sfoltirami

Valori misurati per la rumorosità rilevati conformemente alla norma 2000/14/CE.

Il livello di rumore stimato A dell'apparecchio ammonta normalmente: Livello di pressione acustica 69 dB(A); livello di potenza sonora 77 dB(A). Incertezza della misura  $K=1,3$  dB.

Valori totali delle oscillazioni (somma di vettori in tre direzioni) misurati conformemente alla norma EN 60745:

Valore di emissione dell'oscillazione  
 $a_h = 2,5 \text{ m/s}^2$ , Incertezza della misura  
 $K = 1,5 \text{ m/s}^2$ .

Il livello di vibrazioni indicato nelle presenti istruzioni è stato rilevato seguendo una procedura di misurazione conforme alla norma EN 60745 e può essere utilizzato per confrontare gli elettrotensili. Lo stesso è idoneo anche per una valutazione temporanea della sollecitazione da vibrazioni.

Il livello di vibrazioni indicato rappresenta gli impieghi principali dell'elettrotensile. Qualora l'elettrotensile venisse utilizzato tuttavia per altri impieghi, con accessori differenti oppure con manutenzione insufficiente, il livello di vibrazioni può differire. Questo può aumentare sensibilmente la sollecitazione da vibrazioni per l'intero periodo di tempo operativo.

Per una valutazione precisa della sollecitazione da vibrazioni bisognerebbe considerare anche i tempi in cui l'apparecchio è spento oppure è acceso ma non è utilizzato effettivamente. Questo può ridurre chiaramente la sollecitazione da vibrazioni per l'intero periodo operativo.

Adottare misure di sicurezza supplementari per la protezione dell'operatore dall'effetto delle vibrazioni come p.es.: manutenzione dell'elettrotensile e degli accessori, mani calde, organizzazione dello svolgimento del lavoro.

## Dichiarazione di conformità

### Tosaerba

Assumendone la piena responsabilità, dichiariamo che il prodotto descritto nei «Dati tecnici» è conforme alle seguenti normative ed ai relativi documenti: EN 60335 (apparecchio a batteria ricaricabile) e EN 60335 (dispositivo di carica batteria) secondo le norme delle direttive 2006/95/CE, 2004/108/CE, 2006/42/CE.

### Sfoltirami

Assumendone la piena responsabilità, dichiariamo che il prodotto descritto nei «Dati tecnici» è conforme alle seguenti normative oppure ai relativi documenti: EN 60745 (apparecchio a batteria ricaricabile) e EN 60335 (stazione di carica per batterie) in base alle prescrizioni delle direttive 2006/95/CE, 2004/108/CE, 2006/42/CE, 2000/14/CE.

2000/14/CE: Livello di potenza sonora garantito 79 dB(A). Procedimento di valutazione della conformità secondo appendice V.

Categoria di prodotto: 25

Fascicolo tecnico presso:  
 Bosch Lawn and Garden Ltd., PT-LG/EAE,  
 Stowmarket, Suffolk IP14 1EY, England

 07

Dr. Egbert Schneider  
 Senior Vice President  
 Engineering

Dr. Eckerhard Strötgen  
 Head of Product  
 Certification

*Dr. Egbert Schneider* *Dr. Eckerhard Strötgen*

Robert Bosch GmbH, Power Tools Division  
 D-70745 Leinfelden-Echterdingen  
 22.07.2010

## Montaggio

### Per la Vostra sicurezza

- ▶ **Attenzione! Prima di interventi di manutenzione o di pulizia spegnere l'apparecchio per il giardinaggio. Dopo che l'apparecchio per il giardinaggio è stato spento, le lame continuano a muoversi ancora per alcuni secondi.**
- Attenzione! Non toccare le lame in movimento.**

### Caricare la batteria (vedi figura A)

- ▶ **Non utilizzare un'altra stazione di ricarica.**  
La stazione di ricarica fornita in dotazione è adatta alla batteria ricaricabile agli ioni di litio montata nell'apparecchio per il giardinaggio.
- ▶ **Osservare la tensione di rete!** La tensione della rete deve corrispondere a quella indicata sulla stazione di ricarica. Stazioni di ricarica previste per l'uso con 230 V possono essere azionate anche a 220 V.
- ▶ **Il campo di tensione della stazione di ricarica è tra 100–240 V. Assicurarsi che la spina di rete sia adatta alla presa.**

**Nota bene:** La batteria ricaricabile viene fornita parzialmente carica. Per garantire l'intera potenza della batteria ricaricabile, prima del primo impiego ricaricare completamente la batteria ricaricabile nella stazione di ricarica.

La batteria ricaricabile a ioni di litio può essere ricaricata in qualsiasi momento senza ridurne la durata. Un'interruzione dell'operazione di ricarica non danneggia la batteria ricaricabile.

La batteria ricaricabile Li-Ion è protetta dalla «Electronic Cell Protection (ECP)» contro lo scaricamento totale. In caso di batteria scarica, l'apparecchio per il giardinaggio si spegne tramite un interruttore automatico. La lama da taglio non si muove più.

**⚠ ATTENZIONE** Dopo lo spegnimento automatico dell'apparecchio per il giardinaggio non continuare a premere l'interruttore di avvio/arresto. La batteria ricaricabile potrebbe venir danneggiata.

Inserire la spina di rete della stazione di ricarica nella presa e la spina di ricarica **14** nella presa **13** sul retro dell'impugnatura (solo una possibilità di collegamento).

L'operazione di ricarica inizia non appena la spina di ricarica **14** della stazione di ricarica viene inserita nella presa **13**.

L'indicatore dello stato di carica della batteria **2** indica il progresso della carica. Durante l'operazione di ricarica l'indicatore **lampeggia verde**. Quando l'indicatore dello stato di carica della batteria **2** è illuminato **costantemente verde**, la batteria ricaricabile è caricata completamente. Durante l'operazione di ricarica l'impugnatura dell'apparecchio per il giardinaggio si riscalda. Questo è normale.

In caso di pause maggiori, si consiglia di staccare il caricabatteria dalla rete di alimentazione.

Durante l'operazione di ricarica l'apparecchio per il giardinaggio non può essere utilizzato, lo stesso non è difettoso se durante l'operazione di ricarica non funziona.

- ▶ **Proteggere dall'acqua la stazione di ricarica!**

### Manico telescopico con rotelle (accessori o volume della fornitura in caso di «tosaerba incl. manico telescopico con rotelle»)

- ▶ **Il tosaerba incl. manico telescopico con rotelle può essere impiegato esclusivamente su superfici a terra.**
- ▶ **Non utilizzare il manico telescopico con rotelle con lo sfoltirami oppure sollevato dal terreno.**

### Rimozione del manico telescopico con rotelle (vedi figura B)

- ❶ Estrarre la spina per l'interruttore dell'asta rigida **10**.
- ❷ Per rimuovere l'apparecchio per il giardinaggio dal telaio **12**, spingerli nella direzione illustrata.

### Montaggio del manico telescopico con rotelle (solo tosaerba)

Allineare le scanalature di guida dell'apparecchio per il giardinaggio al supporto del telaio **12** ed inserire l'apparecchio per il giardinaggio.

Inserire la spina per l'interruttore dell'asta rigida **10**.

### Regolazione della lunghezza dell'impugnatura (vedi figura C)

- ① Allentare la bussola di serraggio 9.
- ② Per il prolungamento estrarre il tubo telescopico 8 oppure per l'accorciamento farlo rientrare.
- ③ Serrare di nuovo saldamente la bussola di serraggio 9.

### Regolazione per il taglio di bordi (vedi figura D)

Per il taglio dei bordi ruotare l'apparecchio per il giardinaggio di 90° verso sinistra oppure verso destra per regolare la posizione verticale.

## Uso

### Messa in funzione

#### Accensione

Premere il tasto di bloccaggio per interruttore di avvio/arresto 6, tenerlo premuto e premere l'interruttore di avvio/arresto 5.

Rilasciare il tasto di bloccaggio per interruttore di avvio/arresto 6.

#### Spegnimento

Rilasciare l'interruttore di avvio/arresto 5.

#### Indicatore dello stato di carica della batteria

L'indicatore dello stato di carica della batteria 2 con interruttore di avvio/arresto 5 premuto parzialmente oppure premuto completamente indica per alcuni secondi lo stato di carica della batteria.

LED	Autonomia
Spia luminosa permanente verde	≥35%
Luce lampeggiante verde	15 – 35%
Luce lampeggiante rossa	5 – 15%
Luce continua rossa	≤5%

### Indicazioni operative

- ▶ **Tenere l'apparecchio per il giardinaggio a sufficiente distanza dal corpo. Prestare attenzione ad assumere una posizione di lavoro sicura e stabile.**
- ▶ **Informazioni più ampie relative al taglio possono essere rilevate alla pagina web: [www.bosch-garden.com](http://www.bosch-garden.com).**

### Meccanismo antibloccaggio

L'apparecchio per il giardinaggio è dotato di un dispositivo brevettato che funziona come segue: se la lama da taglio è bloccata in materiale resistente aumenta il carico del motore. La microelettronica intelligente riconosce questa situazione di sovraccarico e ripete più volte la commutazione del motore per impedire in questo modo un bloccaggio delle lame di taglio e per tagliare il materiale.

Questa commutazione percettibile dura fino a 3 s. Dopo il taglio, l'apparecchio per il giardinaggio continua a lavorare normalmente oppure la lama da taglio rimane automaticamente aperta in caso di una persistente situazione di sovraccarico (p. es. se accidentalmente un pezzo di recinto metallico blocca l'apparecchio per il giardinaggio).

### Taglio delle siepi (solo sfoltirami)

Prima dell'inizio del lavoro controllare la siepe in merito a corpi estranei nascosti, come ad es. recinzioni.

È possibile tagliare rami che arrivano ad un diametro massimo di 8 mm. Muovere l'apparecchio per il giardinaggio uniformemente in avanti sulla linea di taglio per condurre i ramoscelli alla lama da taglio. La lama a doppio taglio permette di tagliare in entrambe le direzioni oppure mediante movimenti pendolari da una parte all'altra.

Dopo l'uso rimettere la protezione per il trasporto per la lama da taglio.

**Stagioni consigliate**

- Il periodo migliore per tagliare le siepi di latifoglie è in giugno ed in ottobre.
- Le siepi di conifere si tagliano in aprile ed in agosto.
- Tagliare siepi di conifera ed altri tipi di siepi a crescita veloce a partire da maggio ogni 6 settimane circa.

**Taglio dei bordi (solo tosaerba) (vedi figura D)**

Guidare l'apparecchio per il giardinaggio lungo il bordo del prato. Evitare che la lama da taglio venga a contatto con fondi lastricati, pietre oppure muri da giardino, in quanto questo contatto riduce sensibilmente la durata della lama da taglio stessa.

In caso di grandi superfici erbose si consiglia l'uso del manico telescopico con rotelle (disponibile quale accessorio ovvero compreso nel volume di fornitura «Tosaerba incl. manico telescopico con rotelle»).

Dopo l'uso rimettere la protezione per il trasporto per la lama da taglio.

**Manutenzione ed assistenza****Manutenzione e pulizia**

- ▶ **Attenzione! Prima di interventi di manutenzione o di pulizia spegnere l'apparecchio per il giardinaggio. Dopo che l'apparecchio per il giardinaggio è stato spento, le lame continuano a muoversi ancora per alcuni secondi.**  
**Attenzione! Non toccare le lame in movimento.**
- ▶ **Tenere l'apparecchio per il giardinaggio pulito per poter lavorare bene ed in modo sicuro.**
- ▶ **Mettere sempre guanti di protezione lavorando con l'apparecchio per il giardinaggio oppure effettuando lavori di manutenzione/pulizia.**

**Nota bene:** Per garantire un funzionamento durevole ed affidabile, eseguire regolarmente le seguenti operazioni di manutenzione.

Controllare regolarmente l'apparecchio per il giardinaggio in merito a difetti evidenti, come fissaggi laschi e componenti usurati oppure danneggiati.

Controllare che i coperchi e le protezioni non siano danneggiati e siano montati correttamente. Eseguire le necessarie operazioni di manutenzione e riparazione prima di usare la macchina.

Se nonostante gli accurati procedimenti di produzione e di controllo l'apparecchio per il giardinaggio dovesse guastarsi, la riparazione va fatta effettuare da un punto di assistenza autorizzato per gli apparecchi per il giardinaggio Bosch.

Per ogni tipo di richiesta o di ordinazione di pezzi di ricambio, è indispensabile comunicare sempre il codice prodotto a dieci cifre riportato sulla targhetta di fabbricazione dell'apparecchio per il giardinaggio.

**Manutenzione della lama**

Dopo ogni impiego pulire la lama da taglio e lubrificarla con lo spray di manutenzione Bosch. In caso di operazioni di taglio lunghe e continue si consiglia di lubrificare regolarmente la lama da taglio con lo spray di manutenzione Bosch.

Controllare lo stato dei fili della lama da taglio.

Se non in uso accertarsi che la lama da taglio sia coperta con la protezione per lama fornita in dotazione.

**Sostituzione della lama di taglio (vedi figure E - J)**

- ▶ **Attenzione! Prima di interventi di manutenzione o di pulizia spegnere l'apparecchio per il giardinaggio. Dopo che l'apparecchio per il giardinaggio è stato spento, le lame continuano a muoversi ancora per alcuni secondi.**  
**Attenzione! Non toccare le lame in movimento.**
- ▶ **Mettere sempre guanti di protezione lavorando con l'apparecchio per il giardinaggio oppure effettuando lavori di manutenzione/pulizia.**
- ▶ **Non effettuare alcun cambio di lama senza protezione lama applicata.**

### Smontaggio della lama da taglio (vedi figure E–G)

**E F** Premere il tasto di sbloccaggio SDS **15** e spingere il coperchio SDS **7** in direzione dell'interruttore di avvio/arresto **5**. Sollevare il coperchio SDS **7** dalla carcassa.

**G** Estrarre la lama da taglio **1**.

### Montaggio della lama da taglio (vedi figure H–J)

**H** Come illustrato allineare le rientranze sulla lama da taglio **1** alle spine di trascinamento nell'apparecchio per il giardinaggio e spingere la lama da taglio **1** sotto le sporgenze di fissaggio poste dietro sulla carcassa.

**I** Assicurarsi durante l'applicazione del coperchio SDS **7** che tutti e 4 i dispositivi di fermo si trovino nella carcassa prima che il coperchio venga spinto nella posizione corretta.

**J** Per lo scatto in posizione spingere il coperchio SDS **7** in direzione della lama da taglio **1**.

### Dopo la tosatura/conservare

► **Attenzione! Prima di interventi di manutenzione o di pulizia spegnere l'apparecchio per il giardinaggio. Dopo che l'apparecchio per il giardinaggio è stato spento, le lame continuano a muoversi ancora per alcuni secondi.**

**Attenzione! Non toccare le lame in movimento.**

► **Mettere sempre guanti di protezione lavorando con l'apparecchio per il giardinaggio oppure effettuando lavori di manutenzione/pulizia.**

Pulire accuratamente la parte esterna dell'apparecchio per il giardinaggio con un spazzola morbida ed uno straccio. Non utilizzare acqua, solventi oppure prodotti di lucidatura. Rimuovere tutti i depositi.

Se non in uso accertarsi che la lama da taglio sia coperta con la protezione per lama fornita in dotazione.

Conservare l'apparecchio per il giardinaggio in un luogo sicuro ed asciutto, fuori dalla portata dei bambini. Non mettere nessun altro oggetto sull'apparecchio per il giardinaggio.

### Accessori

Cesoia a lame per erba . . . . . 2 609 002 039

Cesoia a lama per siepi . . . . . 2 609 002 040

Manico telescopico con rotelle . 2 609 002 041

Spray di manutenzione, 250 ml . 1 609 200 399

### Servizio di assistenza ed assistenza clienti

Il servizio di assistenza risponde alle Vostre domande relative alla riparazione ed alla manutenzione del Vostro prodotto nonché concernenti le parti di ricambio. Disegni in vista esplosa ed informazioni relative alle parti di ricambio sono consultabili anche sul sito:

**www.bosch-garden.com**

Il team assistenza clienti Bosch è a Vostra disposizione per rispondere alle domande relative all'acquisto, impiego e regolazione di apparecchi ed accessori.

### Italia

Officina Elettrotensili  
Robert Bosch S.p.A. c/o GEODIS  
Viale Lombardia 18  
20010 Arluno  
Tel.: +39 (02) 36 96 26 63  
Fax: +39 (02) 36 96 26 62  
Fax: +39 (02) 36 96 86 77  
E-Mail: officina.elettrotensili@it.bosch.com

### Svizzera

Tel.: +41 (044) 8 47 15 13  
Fax: +41 (044) 8 47 15 53

### Smaltimento

Avviare ad un riciclaggio rispettoso dell'ambiente apparecchi per il giardinaggio, accessori ed imballaggi dismessi.

Non gettare apparecchi per il giardinaggio, stazioni di ricarica e batterie ricaricabili/batterie tra i rifiuti domestici!

**Solo per i Paesi della CE:**

Conformemente alla direttiva europea 2002/96/CE le apparecchiature elettriche ed elettroniche diventate inservibili e, in base alla direttiva europea 2006/66/CE, le batterie ricaricabili/batterie difet-

tose o consumate devono essere raccolte separatamente ed essere inviate ad una riutilizzazione ecologica.

Le batterie ricaricabili/le batterie non funzionanti potranno essere consegnate direttamente presso:

**Italia**

Ecoelit  
Viale Misurata 32  
20146 Milano  
Tel.: +39 02 / 4 23 68 63  
Fax: +39 02 / 48 95 18 93

**Svizzera**

Batrec AG  
3752 Wimmis BE

- **Batterie ricaricabili integrate possono essere rimosse esclusivamente per lo smaltimento.** Aprendo la copertura della carcassa l'apparecchio per il giardinaggio può essere danneggiato irreparabilmente.

Per togliere la batteria ricaricabile dall'apparecchio per il giardinaggio, azionare l'interruttore di avvio/arresto **5** fino a quando la batteria ricaricabile è completamente scarica. Svitare le viti sulla carcassa e rimuovere la copertura della carcassa. Separare il collegamento sulla batteria ricaricabile e rimuovere la batteria stessa.

**Con ogni riserva di modifiche tecniche.**

## Veiligheidsvoorschriften

### Verklaring van de pictogrammen



**Lees alle veiligheidswaarschuwingen en alle voorschriften.** Als de waarschuwingen en voorschriften niet worden opgevolgd, kan dit een elektrische schok, brand of ernstig letsel tot gevolg hebben.



Drag altijd een veiligheidsbril en stevige schoenen als u met het tuingereedschap werkt.



Voorkom dat personen in de buurt gewond raken door weggeslingerde voorwerpen.



Houd in de buurt staande personen op een veilige afstand tot het tuingereedschap.



Gebruik het tuingereedschap niet in de regen en laat het niet in de regen liggen of staan.



**Let op: Het snijmes loopt na het uitschakelen van het tuingereedschap nog uit.**



Gebruik het oplaadapparaat alleen in een droge ruimte.

### Algemene veiligheidswaarschuwingen voor elektrische gereedschappen

**⚠ WAARSCHUWING** Lees alle veiligheidswaarschuwingen en alle voorschriften. Als de waarschuwingen en voorschriften niet worden opgevolgd, kan dit een elektrische schok, brand of ernstig letsel tot gevolg hebben.

#### Bewaar alle waarschuwingen en voorschriften voor toekomstig gebruik.

Het in de waarschuwingen gebruikte begrip „elektrisch gereedschap” heeft betrekking op elektrische gereedschappen voor gebruik op het stroomnet (met netsnoer) en op elektrische gereedschappen voor gebruik met een accu (zonder netsnoer).

### 1) Veiligheid van de werkomgeving

- a) **Houd uw werkomgeving schoon en goed verlicht.** Een rommelige of onverlichte werkomgeving kan tot ongevallen leiden.
- b) **Werk met het elektrische gereedschap niet in een omgeving met explosiegevaar waarin zich brandbare vloeistoffen, brandbare gassen of brandbaar stof bevinden.** Elektrische gereedschappen veroorzaken vonken die het stof of de dampen tot ontsteking kunnen brengen.
- c) **Houd kinderen en andere personen tijdens het gebruik van het elektrische gereedschap uit de buurt.** Wanneer u wordt afgeleid, kunt u de controle over het gereedschap verliezen.

### 2) Elektrische veiligheid

- a) **De aansluitstekker van het elektrische gereedschap moet in het stopcontact passen. De stekker mag in geen geval worden veranderd. Gebruik geen adapterstekkers in combinatie met geaarde elektrische gereedschappen.** Onveranderde stekkers en passende stopcontacten beperken het risico van een elektrische schok.
- b) **Voorkom aanraking van het lichaam met geaarde oppervlakken, bijvoorbeeld van buizen, verwarmingen, fornuizen en koelkasten.** Er bestaat een verhoogd risico door een elektrische schok wanneer uw lichaam geaard is.
- c) **Houd het gereedschap uit de buurt van regen en vocht.** Het binnendringen van water in het elektrische gereedschap vergroot het risico van een elektrische schok.
- d) **Gebruik de kabel niet voor een verkeerd doel, om het elektrische gereedschap te dragen of op te hangen of om de stekker uit het stopcontact te trekken. Houd de kabel uit de buurt van hitte, olie, scherpe randen en bewegende gereedschappen.** Beschadigde of in de war geraakte kabels vergroten het risico van een elektrische schok.



- e) Wanneer u buitenshuis met elektrisch gereedschap werkt, dient u alleen verlengkabels te gebruiken die voor gebruik buitenshuis zijn goedgekeurd.** Het gebruik van een voor gebruik buitenshuis geschikte verlengkabel beperkt het risico van een elektrische schok.
- f) Als het gebruik van het elektrische gereedschap in een vochtige omgeving onvermijdelijk is, dient u een aardlekschakelaar te gebruiken.** Het gebruik van een aardlekschakelaar vermindert het risico van een elektrische schok.
- 3) Veiligheid van personen**
- a) Wees alert, let goed op wat u doet en ga met verstand te werk bij het gebruik van het elektrische gereedschap. Gebruik geen elektrisch gereedschap wanneer u moe bent of onder invloed staat van drugs, alcohol of medicijnen.** Een moment van onoplettendheid bij het gebruik van het elektrische gereedschap kan tot ernstige verwondingen leiden.
- b) Draag persoonlijke beschermende uitrusting. Draag altijd een veiligheidsbril.** Het dragen van persoonlijke beschermende uitrusting zoals een stofmasker, slipvaste werkschoenen, een veiligheidshelm of gehoorbescherming, afhankelijk van de aard en het gebruik van het elektrische gereedschap, vermindert het risico van verwondingen.
- c) Voorkom per ongeluk inschakelen. Controleer dat het elektrische gereedschap uitgeschakeld is voordat u de stekker in het stopcontact steekt of de accu aansluit en voordat u het gereedschap oppakt of draagt.** Wanneer u bij het dragen van het elektrische gereedschap uw vinger aan de schakelaar hebt of wanneer u het gereedschap ingeschakeld op de stroomvoorziening aansluit, kan dit tot ongevallen leiden.
- d) Verwijder instelgereedschappen of schroefsleutels voordat u het elektrische gereedschap inschakelt.** Een instelgereedschap of sleutel in een draaiend deel van het gereedschap kan tot verwondingen leiden.
- e) Voorkom een onevenwichtige lichaamshouding. Zorg ervoor dat u stevig staat en steeds in evenwicht blijft.** Daardoor kunt u het elektrische gereedschap in onverwachte situaties beter onder controle houden.
- f) Draag geschikte kleding. Draag geen loshangende kleding of sieraden. Houd haren, kleding en handschoenen uit de buurt van bewegende delen.** Loshangende kleding, lange haren en sieraden kunnen door bewegende delen worden meegenomen.
- g) Wanneer stofafzuigings- of stofopvangvoorzieningen kunnen worden gemoniteerd, dient u zich ervan te verzekeren dat deze zijn aangesloten en juist worden gebruikt.** Het gebruik van een stofafzuiging beperkt het gevaar door stof.
- 4) Zorgvuldige omgang met en zorgvuldig gebruik van elektrische gereedschappen**
- a) Overbelast het gereedschap niet. Gebruik voor uw werkzaamheden het daarvoor bestemde elektrische gereedschap.** Met het passende elektrische gereedschap werkt u beter en veiliger binnen het aangegeven capaciteitsbereik.
- b) Gebruik geen elektrisch gereedschap waarvan de schakelaar defect is.** Elektrisch gereedschap dat niet meer kan worden in- of uitgeschakeld, is gevaarlijk en moet worden gerepareerd.
- c) Trek de stekker uit het stopcontact of neem de accu uit het elektrische gereedschap voordat u het gereedschap instelt, toebehoren wisselt of het gereedschap weglegt.** Deze voorzorgsmaatregel voorkomt onbedoeld starten van het elektrische gereedschap.

**d) Bewaar niet-gebruikte elektrische gereedschappen buiten bereik van kinderen. Laat het gereedschap niet gebruiken door personen die er niet mee vertrouwd zijn en deze aanwijzingen niet hebben gelezen.** Elektrische gereedschappen zijn gevaarlijk wanneer deze door onervaren personen worden gebruikt.

**e) Verzorg het elektrische gereedschap zorgvuldig. Controleer of bewegende delen van het gereedschap correct functioneren en niet vastklemmen en of onderdelen zodanig gebroken of beschadigd zijn dat de werking van het elektrische gereedschap nadelig wordt beïnvloed. Laat deze beschadigde onderdelen voor het gebruik repareren.** Veel ongevallen hebben hun oorzaak in slecht onderhouden elektrische gereedschappen.

**f) Houd snijdende inzetgereedschappen scherp en schoon.** Zorgvuldig onderhouden snijdende inzetgereedschappen met scherpe snijkanten klemmen minder snel vast en zijn gemakkelijker te geleiden.

**g) Gebruik elektrisch gereedschap, toebehoren, inzetgereedschappen en dergelijke volgens deze aanwijzingen. Let daarbij op de arbeidsomstandigheden en de uit te voeren werkzaamheden.** Het gebruik van elektrische gereedschappen voor andere dan de voorziene toepassingen kan tot gevaarlijke situaties leiden.

#### 5) Gebruik en onderhoud van accugereedschappen

**a) Laad accu's alleen op in oplaadapparaten die door de fabrikant worden geadviseerd.** Voor een oplaadapparaat dat voor een bepaald type accu geschikt is, bestaat brandgevaar wanneer het met andere accu's wordt gebruikt.

**b) Gebruik alleen de daarvoor bedoelde accu's in de elektrische gereedschappen.** Het gebruik van andere accu's kan tot verwondingen en brandgevaar leiden.

**c) Voorkom aanraking van de niet-gebruikte accu met paperclips, munten, sleutels, spijkers, schroeven en andere kleine metalen voorwerpen die overbrugging van de contacten kunnen veroorzaken.** Kortsluiting tussen de accu-contacten kan brandwonden of brand tot gevolg hebben.

**d) Bij verkeerd gebruik kan vloeistof uit de accu lekken. Voorkom contact daarmee. Spoel bij onvoorziën contact met water af. Wanneer de vloeistof in de ogen komt, dient u bovendien een arts te raadplegen.** Gelekte accuvloeistof kan tot huidirritaties en verbrandingen leiden.

#### 6) Service

**a) Laat het elektrische gereedschap alleen repareren door gekwalificeerd en vakkundig personeel en alleen met originele vervangingsonderdelen.** Daarmee wordt gewaarborgd dat de veiligheid van het gereedschap in stand blijft.

#### Veiligheidsvoorschriften voor heggen-scharen


► **Houd alle lichaamsdelen uit de buurt van het snijmes. Probeer niet om maaigoed te verwijderen of te maaien materiaal vast te houden terwijl het mes beweegt. Verwijder vastgeklemd maaigoed alleen wanneer het gereedschap uitgeschakeld is.** Een moment van onoplettendheid tijdens het gebruik van de heggen-schaar kan tot ernstig letsel leiden.

► **Draag de heggen-schaar aan de greep terwijl het mes stilstaat. Breng altijd de veiligheidsafscherming aan voordat u de heggen-schaar vervoert of opbergt.** Een zorgvuldige omgang met het gereedschap vermindert het verwondingsgevaar door het mes.

► **Houdt het elektrische gereedschap alleen aan de geïsoleerde greepoppervlakken vast, aangezien het knipmes in aanraking met verborgen stroomleidingen kan komen.** Contact van het knipmes met een spanningvoerende leiding kan metalen delen van het gereedschap onder spanning zetten en tot een elektrische schok leiden.

- ▶ **Houd de kabel uit de buurt van de plaats waar u knipt.** Tijdens de werkzaamheden kan de kabel in de struik verborgen zijn en per ongeluk worden doorgeknipt.

### Veiligheidsvoorschriften voor struiken- en grasscharen

- ▶ Dit tuingereedschap is er niet voor bestemd om te worden gebruikt door personen (inclusief kinderen) met beperkte fysieke, zintuiglijke of geestelijke vermogens of gebrekkige ervaring en/of gebrekkige kennis, tenzij zij onder toezicht staan van een voor hun veiligheid verantwoordelijke persoon, of zij van deze persoon instructies ontvangen ten aanzien van het gebruik van het tuingereedschap. Kinderen moeten onder toezicht staan, om zeker te stellen dat zij niet met het tuingereedschap spelen.
  - ▶ Laat kinderen of personen die deze voorschriften niet hebben gelezen dit tuingereedschap nooit gebruiken. In uw land gelden eventueel voorschriften ten aanzien van de leeftijd van de bediener. Bewaar het tuingereedschap buiten het bereik van kinderen wanneer het niet wordt gebruikt.
  - ▶ De bediener of gebruiker is verantwoordelijk voor ongevallen, persoonlijk letsel of schade aan het eigendom van anderen.
  - ▶ Gebruik het tuingereedschap nooit dicht in de buurt van personen, in het bijzonder kinderen, of huisdieren.
  - ▶ Houd de aansluitkabel uit de buurt van de snijmesses.
  - ▶ Draag altijd een veiligheidsbril en stevige schoenen als u met het tuingereedschap werkt.
  - ▶ Trim niet bij slechte weersomstandigheden, met name niet bij opkomend onweer.
  - ▶ Gebruik het tuingereedschap alleen bij daglicht of goed kunstlicht.
  - ▶ Controleer of afschermingen en veiligheidsvoorzieningen niet beschadigd zijn en juist zijn aangebracht. Voer voor het gebruik eventueel noodzakelijke onderhouds- of reparatiewerkzaamheden uit.
- ▶ Schakel het tuingereedschap pas in als uw handen en voeten ver genoeg van de snijmesses verwijderd zijn.
  - ▶ Onderbreek altijd de verbinding van het tuingereedschap met de stroomvoorziening (bijvoorbeeld stekker uit het stopcontact trekken of inschakelblokkering bedienen):
    - altijd wanneer u zich van het tuingereedschap verwijderd,
    - vóór het verwijderen van blokkeringen,
    - als u het tuingereedschap controleert, reinigt of eraan werkt,
    - na het raken van een voorwerp. Controleer het tuingereedschap onmiddellijk op beschadigingen en laat het indien nodig repareren,
    - als het tuingereedschap op een ongewone manier begint te trillen (onmiddellijk controleren).
  - ▶ Bescherm uzelf tegen verwondingen van voeten en handen door de snijmesses.
  - ▶ **Vergrendel altijd de aan/uit-schakelaar in de uitgeschakelde stand vóór werkzaamheden aan het elektrische gereedschap (zoals het uitvoeren van onderhoud en het wisselen van inzetgereedschap) en voordat u het gereedschap vervoert of opbergt.** Bij per ongeluk bedienen van de aan/uit-schakelaar bestaat verwondingsgevaar.
    -  **Bescherm het elektrische gereedschap tegen hitte, bijvoorbeeld ook tegen voortdurend zonlicht, vuur, water en vocht.** Er bestaat explosiegevaar.
    - ▶ **Open de accu niet.** Er bestaat gevaar voor kortsluiting.
    - ▶ **Sluit de accu niet kort.** Er bestaat explosiegevaar.
    - ▶ **Bij beschadiging en onjuist gebruik van de accu kunnen er dampen vrijkomen. Zorg voor frisse lucht en raadpleeg bij klachten een arts.** De dampen kunnen de luchtwegen irriteren.

- ▶ **Als de accu defect is, kan er vloeistof uit de accu lekken, waardoor aangrenzende voorwerpen worden bevochtigd. Controleer de betrokken onderdelen.** Reinig deze of vervang ze indien nodig.

### Veiligheidsvoorschriften voor oplaadapparaten



**Houd het oplaadapparaat uit de buurt van regen en vocht.** Het binnendringen van water in het oplaadapparaat vergroot het risico van een elektrische schok.

- ▶ **Laad alleen Bosch-lithiumionaccu's of dergelijke in Bosch-producten ingebouwde accu's op met de in de technische gegevens aangegeven spanningen.** Anders bestaat er brand- en explosiegevaar.
- ▶ **Laad accu's alleen op in oplaadapparaten die door de fabrikant worden geadviseerd.** Voor een oplaadapparaat dat voor een bepaald type accu geschikt is, bestaat brandgevaar wanneer het met andere accu's wordt gebruikt.
- ▶ **Laad geen accu's van andere fabrikanten op.** Het oplaadapparaat is alleen geschikt voor het opladen van Bosch-lithiumionaccu's met de in de technische gegevens vermelde spanningen. Anders bestaat er brand- en explosiegevaar.
- ▶ **Laad met het oplaadapparaat alleen oplaadbare batterijen op.** Er bestaat explosiegevaar.
- ▶ **Houd het oplaadapparaat schoon.** Door vervuiling bestaat gevaar voor een elektrische schok.
- ▶ **Controleer het oplaadapparaat vóór elk gebruik. Vervang het oplaadapparaat door een nieuw exemplaar als u een beschadiging vaststelt. Open het oplaadapparaat niet zelf en laat het alleen door gekwalificeerd personeel en alleen met originele vervangingsonderdelen repareren.** Beschadigde oplaadapparaten, kabels en stekkers vergroten het risico van een elektrische schok.
- ▶ **Gebruik het oplaadapparaat niet op een gemakkelijk brandbare ondergrond (zoals papier of textiel) of in een brandbare omgeving.** Vanwege de bij het opladen optredende verwarming van het oplaadapparaat bestaat brandgevaar.
- ▶ **Houd toezicht op kinderen en zorg ervoor dat zij niet met het oplaadapparaat spelen.**
- ▶ **Kinderen en personen met geestelijke of lichamelijke beperkingen mogen het oplaadapparaat alleen gebruiken onder toezicht of nadat deze een instructie voor het gebruik hebben ontvangen.** Een zorgvuldige instructie vermindert de kans op verkeerde bediening en letsel.

### Functiebeschrijving



**Lees alle veiligheidswaarschuwingen en alle voorschriften.** Als de waarschuwingen en voorschriften niet worden opgevolgd, kan dit een elektrische schok, brand of ernstig letsel tot gevolg hebben.

Vouw de uitvouwbare pagina met de afbeelding van het tuingereedschap open en laat deze pagina opgevouwen terwijl u de gebruiksaanwijzing leest.

### Gebruik volgens bestemming

Het tuingereedschap is bestemd voor de uitvoering van lichte knipwerkzaamheden aan struiken en gazonranden in de tuin voor particulier gebruik.

### Meegeleverd

Neem het tuingereedschap voorzichtig uit de verpakking. Controleer of de volgende delen compleet zijn:

- Struiken- of grasschaar
- Mesbescherming (gemonteerd)
- Oplaadapparaat
- Telescoopsteel met wielen (alleen bij de set „grasschaar incl. telescoopsteel met wielen“)

- Schaarmes voor grasschaar (alleen bij de set „struiken- en grasschaar”)
- Gebruiksaanwijzing

Neem contact op met uw leverancier wanneer er onderdelen ontbreken of beschadigd zijn.

### Afgebeelde componenten

De componenten zijn genummerd zoals op de afbeelding van het tuingereedschap op de pagina met afbeeldingen.

- 1 Snijmes
- 2 Accu-oplaadindicatie
- 3 Handgreep
- 4 Oplaadapparaat

- 5 Aan/uit-schakelaar
- 6 Inschakelblokkering voor aan/uit-schakelaar
- 7 SDS-afscherming
- 8 Telescoopbuis
- 9 Klemhuls
- 10 Stekker voor duwstokschakelaar
- 11 Wielen
- 12 Onderstel
- 13 Contactbus voor oplaadstekker
- 14 Oplaadstekker van het oplaadapparaat
- 15 SDS-ontgrendelknop

**Niet elk afgebeeld en beschreven toebehoren wordt standaard meegeleverd. Het volledige toebehoren vindt u in ons toebehorenprogramma.**

### Technische gegevens

Isio		Grasschaar	Struiken-schaar	Grasschaar incl. telescoopsteel met wielen	Struiken- en grasschaarset
Zaaknummer		3 600 H33 002	3 600 H33 003	3 600 H33 002	3 600 H33 002
Grasschaarmes		●	–	●	●
Mesbreedte	mm	80	–	80	80
Struikenschaarmes		–	●	–	●
Meslengte	mm	–	115	–	115
Telescoopsteel met wielen		–	–	●	–
Gewicht volgens EPTA-Procedure 01/2003	kg	0,5	0,6	1,2	0,6
<b>Accu</b>		<b>Li-Ion</b>	<b>Li-Ion</b>	<b>Li-Ion</b>	<b>Li-Ion</b>
Nominale spanning	V=	3,6	3,6	3,6	3,6
Capaciteit	Ah	1,3	1,3	1,3	1,3
Oplaadtijd (bij lege accu)	h	3,5	3,5	3,5	3,5
Aantal accucellen		1	1	1	1
Bedrijfsduur per acculading (tot)	min	50	50	35	50

Let op het zaaknummer op het typeplaatje van uw tuingereedschap. De handelsbenamingen van sommige tuingereedschappen kunnen afwijken.

## 86 | Nederlands

Isio		Grasschaar	Struiken- schaar	Grasschaar incl. tele- scoopsteel met wielen	Struiken- en grasschaarset
<b>Oplaadapparaat</b>					
Zaaknummer	EU	2 609 003 262	2 609 003 262	2 609 003 262	2 609 003 262
	EU	2 609 003 263	2 609 003 263	2 609 003 263	2 609 003 263
	UK	2 609 003 264	2 609 003 264	2 609 003 264	2 609 003 264
	UK	2 609 003 265	2 609 003 265	2 609 003 265	2 609 003 265
Ingangsspanning	V~	230 (EU)	230 (EU)	230 (EU)	230 (EU)
	V~	220–230 (EU)	220–230 (EU)	220–230 (EU)	220–230 (EU)
	V~	230 (UK)	230 (UK)	230 (UK)	230 (UK)
	V~	230 (UK)	230 (UK)	230 (UK)	230 (UK)
Laadstroom	mA	400	400	400	400
Toegestaan oplaadtem- peratuurbereik	°C	0–45	0–45	0–45	0–45
Gewicht volgens EPTA-Procedure 01/2003	kg	0,2 (EU)	0,2 (EU)	0,2 (EU)	0,2 (EU)
	kg	0,071 (EU)	0,071 (EU)	0,071 (EU)	0,071 (EU)
	kg	0,25 (UK)	0,25 (UK)	0,25 (UK)	0,25 (UK)
	kg	0,078 (UK)	0,078 (UK)	0,078 (UK)	0,078 (UK)

Let op het zaaknummer op het typeplaatje van uw tuingereedschap. De handelsbenamingen van sommige tuingereedschappen kunnen afwijken.

## Informatie over geluid en trillingen

### Grasschaar

Meetwaarden voor geluid bepaald volgens EN 60745.

Het A-gewogen geluidsdruk-niveau van het gereedschap is kenmerkend minder dan 70 dB(A).

Trillingsemissiewaarden (vectorsom van drie richtingen) bepaald volgens EN 60335: trillingsemissiewaarde  $a_h = 2,5 \text{ m/s}^2$ , onzekerheid  $K = 1,5 \text{ m/s}^2$ .

### Struikenschaar

Meetwaarden voor geluid bepaald volgens 2000/14/EG.

Het A-gewogen geluidsniveau van het gereedschap bedraagt kenmerkend: geluidsdruk-niveau 69 dB(A); geluidsvermogen-niveau 77 dB(A). Onzekerheid  $K = 1,3 \text{ dB}$ .

Trillingsemissiewaarden (vectorsom van drie richtingen) bepaald volgens EN 60745: trillingsemissiewaarde  $a_h = 2,5 \text{ m/s}^2$ , onzekerheid  $K = 1,5 \text{ m/s}^2$ .

Het in deze gebruiksaanwijzing vermelde trillingsniveau is gemeten met een volgens EN 60745 genormeerde meetmethode en kan worden gebruikt om elektrische gereedschappen met elkaar te vergelijken. Het is ook geschikt voor een voorlopige inschatting van de trillingsbelasting.

Het aangegeven trillingsniveau representeert de voornaamste toepassingen van het elektrische gereedschap. Als echter het elektrische gereedschap wordt gebruikt voor andere toepassingen, met afwijkende inzetgereedschappen of onvoldoende onderhoud, kan het trillingsniveau afwijken. Dit kan de trillingsbelasting gedurende de gehele arbeidsperiode duidelijk verhogen. Voor een nauwkeurige schatting van de trillingsbelasting moet ook rekening worden gehouden met de tijd waarin het gereedschap uitgeschakeld is, of waarin het gereedschap wel loopt, maar niet werkelijk wordt gebruikt. Dit kan de

trillingsbelasting gedurende de gehele arbeidsperiode duidelijk verminderen.

Leg aanvullende veiligheidsmaatregelen ter bescherming van de bediener tegen het effect van trillingen vast, zoals: Onderhoud van elektrische gereedschappen en inzetgereedschappen, warm houden van de handen, organisatie van het arbeidsproces.

### Conformiteitsverklaring

#### Grasschaar

Wij verklaren als alleen verantwoordelijke dat het onder „Technische gegevens” beschreven product voldoet aan de volgende normen en normatieve documenten: EN 60335 (accugereedschap) en EN 60335 (acculader) volgens de bepalingen van de richtlijnen 2006/95/EG, 2004/108/EG, 2006/42/EG.

#### Struikenschaar

Wij verklaren als alleen verantwoordelijke dat het onder „Technische gegevens” beschreven product voldoet aan de volgende normen en normatieve documenten: EN 60745 (accugereedschap) en EN 60335 (acculader) volgens de bepalingen van de richtlijnen 2006/95/EG, 2004/108/EG, 2006/42/EG en 2000/14/EG. 2000/14/EG: Gegarandeerd geluidsdrukniveau 79 dB(A). Wegingsmethode van de conformiteit volgens aanhangsel V.

Productcategorie: 25



Technisch dossier bij:

Bosch Lawn and Garden Ltd., PT-LG/EAE,  
Stowmarket, Suffolk IP14 1EY, England

 07

Dr. Egbert Schneider  
Senior Vice President  
Engineering

Dr. Eckerhard Strötgen  
Head of Product  
Certification

Robert Bosch GmbH, Power Tools Division  
D-70745 Leinfelden-Echterdingen  
22.07.2010

## Montage

### Voor uw veiligheid

- ▶ **Let op! Schakel het tuingereedschap uit vóór onderhouds- en reinigingswerkzaamheden. Nadat het tuingereedschap is uitgeschakeld, draaien de messen nog enkele seconden.**  
**Voorzichtig! Raak bewegende messen niet aan.**

### Accu opladen (zie afbeelding A)

- ▶ **Gebruik geen ander oplaadapparaat.** Het meegeleverde oplaadapparaat is afgestemd op de in het tuingereedschap ingebouwde lithiumionaccu.
- ▶ **Let op de netspanning!** De spanning van de stroombron moet overeenkomen met de gegevens op het typeplaatje van het oplaadapparaat. Met 230 V aangeduide oplaadapparaten kunnen ook met 220 V worden gebruikt.
- ▶ **Het spanningsbereik van het oplaadapparaat omvat 100–240 V. Controleer dat de netstekker in de contactdoos past.**

**Opmerking:** De accu wordt gedeeltelijk opgeladen geleverd. Om de volledige capaciteit van de accu te verkrijgen, laadt u voor het eerste gebruik de accu volledig in het oplaadapparaat op. De lithiumionaccu kan op elk moment worden opgeladen zonder de levensduur te verkorten. Een onderbreking van het opladen schaadt de accu niet.

De lithiumionaccu is met „Electronic Cell Protection (ECP)” tegen te sterk ontladen beschermd. Als de accu leeg is, wordt het tuingereedschap door een veiligheidsschakeling uitgeschakeld: Het snijmes beweegt niet meer.

**⚠ LET OP** **Druk na het automatisch uitschakelen van het tuingereedschap niet meer op de aan/uit-schakelaar.** De accu kan anders beschadigd worden.

Steek de netstekker van het oplaadapparaat in de contactdoos en de oplaadstekker **14** in het aansluitcontact **13** aan de achterzijde van de handgreep (slechts één aansluitmogelijkheid).

Het opladen begint zodra de oplaadstekker **14** van het oplaadapparaat in het aansluitcontact **13** wordt gestoken.

De accuoplaadindicatie **2** geeft de voortgang tijdens het opladen aan. Tijdens het opladen **knippert** de indicatie **groen**. Als de accuoplaadindicatie **2** **continu groen** brandt, is de accu volledig opgeladen.

Tijdens het opladen wordt de handgreep van het tuingereedschap warm. Dit is normaal.

Als het oplaadapparaat langdurig niet wordt gebruikt, dient u de verbinding met het stroomnet te verbreken.

Het tuingereedschap kan tijdens het opladen niet worden gebruikt. Het is niet defect wanneer het tijdens het opladen niet werkt.

- ▶ **Bescherm het oplaadapparaat tegen water en vocht.**

### Telescoopsteel met wielen (toebehoren of meegeleverd bij „grasschaar incl. telescoopsteel met wielen”)

- ▶ **De grasschaar incl. telescoopsteel met wielen mag alleen op het bodemoppervlak worden gebruikt.**
- ▶ **Gebruik de telescoopsteel met wielen niet met de struikenschaar of boven het bodemoppervlak.**

### Telescoopsteel met wielen verwijderen (zie afbeelding B)

- ❶ Trek de stekker voor de duwstokschakelaar **10** naar buiten.
- ❷ Om het tuingereedschap van het onderstel **12** te nemen, duwt u het in de afgebeelde richting.

### Telescoopsteel met wielen monteren (alleen grasschaar)

Breng de geleidingsgroef van het tuingereedschap op één lijn met de houder van het onderstel **12** en duw het tuingereedschap naar binnen.

Steek de stekker voor de duwstokschakelaar **10** in het contact.

### Greeplengte instellen (zie afbeelding C)

- ❶ Draai de klemhuls **9** los.
- ❷ Trek de telescoopbuis **8** uit om deze te verlengen of duw de buis naar binnen om deze te verkorten.
- ❸ Draai de klemhuls **9** weer vast.

### Instelling voor het knippen van randen (zie afbeelding D)

Draai het gereedschap 90° naar links of naar rechts in de verticale stand als u randen wilt knippen.

## Gebruik

### Ingebruikneming

#### Inschakelen

Druk op de inschakelblokkering **6** en bedien de aan/uit-schakelaar **5** in ingedrukte toestand.

Laat de inschakelblokkering **6** los.

#### Uitschakelen

Laat de aan/uit-schakelaar **5** los.

### Accu-oplaadindicatie

De accuoplaadindicatie **2** geeft bij een half of volledig ingedrukte aan/uit-schakelaar **5** gedurende enkele seconden de oplaadtoestand van de accu aan.

LED	Capaciteit
Permanent licht groen	≥35%
Knipperlicht groen	15 – 35%
Knipperlicht rood	5 – 15%
Permanent licht rood	≤5%

### Tips voor de werkzaamheden

- ▶ **Houd het tuingereedschap op voldoende afstand tot uw lichaam vast. Zorg ervoor dat u zeker en stabiel staat.**
- ▶ **Meer informatie over het knippen vindt u op [www.bosch-garden.com](http://www.bosch-garden.com).**



### Antiblokkeermechanisme

Het tuingereedschap beschikt over een gepatenteerde eigenschap die als volgt functioneert: Als het snijmes blokkeert in materiaal met een zekere weerstand, wordt de motorbelasting verhoogd. De intelligente micro-elektronica herkent deze overbelastingssituatie en herhaalt meermaals de omschakeling van de motor om daarmee een blokkering van het snijmes te voorkomen en het materiaal door te knippen. Deze hoorbare omschakeling duurt maximaal 3 seconden.

Na het doorknippen werkt het tuingereedschap in de normale toestand verder, of het snijmes blijft bij een aanhoudende overbelastingssituatie automatisch in de geopende toestand staan (bijvoorbeeld als een stuk van een metalen hek het tuingereedschap blokkeert).

### Heggen knippen (alleen struikenschaar)

Controleer de heg vóór het begin van de werkzaamheden op verborgen voorwerpen, bijvoorbeeld een afrastering.

Er kunnen takken tot een dikte van maximaal 8 mm worden geknipt. Beweeg het tuingereedschap op de kniplijn gelijkmatig voorwaarts om de takken naar het snijmes toe te voeren. Dankzij de dubbelzijdige mesbalk kunt u in beide richtingen knippen of met pendelbewegingen van de ene naar de andere kant.

Breng na gebruik de transportbescherming voor het snijmes aan.

### Adviezen voor knippen en snoeien

- Knip loofhoutheggen in juni en oktober.
- Knip naaldhoutheggen in april en augustus.
- Knip coniferen en alle andere snelgroeiende heggen vanaf mei ongeveer elke zes weken.

### Randen knippen (alleen grasschaar) (zie afbeelding D)

Geleid het tuingereedschap langs de grasrand. Voorkom aanraking van het snijmes met tegels, stenen of muren, omdat de levensduur van het snijmes hierdoor aanzienlijk wordt verkort.

Bij grote grasoppervlakken wordt het gebruik van de telescoopsteel met wielen aangeraden (verkrijgbaar als toebehoren resp. meegeleverd bij „grasschaar incl. telescoopsteel met wielen”).

Breng na gebruik de transportbescherming voor het snijmes aan.

## Onderhoud en service

### Onderhoud en reiniging

- ▶ **Let op! Schakel het tuingereedschap uit vóór onderhouds- en reinigingswerkzaamheden. Nadat het tuingereedschap is uitgeschakeld, draaien de messen nog enkele seconden. Voorzichtig! Raak bewegende messen niet aan.**
- ▶ **Houd het tuingereedschap schoon om goed en veilig te kunnen werken.**
- ▶ **Draag altijd werkhandschoenen als u met het tuingereedschap wilt werken of onderhouds- en reinigingswerkzaamheden wilt uitvoeren.**

**Opmerking:** Voer de volgende onderhoudswerkzaamheden regelmatig uit, zodat u verzekerd bent van een lang en probleemloos gebruik.

Controleer het tuingereedschap regelmatig op zichtbare gebreken zoals een losse bevestiging en versleten of beschadigde onderdelen.

Controleer of afschermingen en veiligheidsvoorzieningen niet beschadigd zijn en juist zijn aangebracht. Voer voor het gebruik eventueel noodzakelijke onderhouds- of reparatiewerkzaamheden uit.

Mocht het tuingereedschap ondanks zorgvuldige fabricage- en testmethoden toch defect raken, dient de reparatie te worden uitgevoerd door een erkende klantenservice voor Bosch-tuingereedschappen.

Vermeld bij vragen en bestellingen van vervangingsonderdelen altijd het uit tien cijfers bestaande zaaknummer volgens het typeplaatje van het tuingereedschap.

### Onderhoud van de messen

Reinig de snijmessen na elk gebruik en smeer ze met Bosch-onderhoudsspray. Aanbevolen wordt om bij langdurige knipwerkzaamheden de snijmessen regelmatig met Bosch-onderhoudsspray te smeren.

Controleer de toestand van de snijkanten van het snijmes.

Verzekert u ervan dat het snijmes wordt beschermd met de meegeleverde mesbescherming wanneer het mes niet wordt gebruikt.

### Snijmes vervangen (zie afbeeldingen E–J)

- ▶ **Let op! Schakel het tuingereedschap uit vóór onderhouds- en reinigingswerkzaamheden. Nadat het tuingereedschap is uitgeschakeld, draaien de messen nog enkele seconden. Voorzichtig! Raak bewegende messen niet aan.**
- ▶ **Draag altijd werkhandschoenen als u met het tuingereedschap wilt werken of onderhouds- en reinigingswerkzaamheden wilt uitvoeren.**
- ▶ **Wissel de messen niet zonder aangebrachte mesbescherming.**

### Snijmes demonteren (zie afbeeldingen E–G)

**E F** Druk de SDS-ontgrendelingsknop **15** in en duw de SDS-afscherming **7** in de richting van de aan/uit-schakelaar **5**. Til de SDS-afscherming **7** van het machinehuis op.

**G** Verwijder het snijmes **1**.

### Snijmes monteren (zie afbeeldingen H–J)

**H** Stel de uitsparingen van het snijmes **1** zoals afgebeeld af op de meeneemstiften in het tuingereedschap en duw het snijmes **1** onder de vasthoudnokken achter op het machinehuis.

**I** Controleer dat bij het plaatsen van de SDS-afscherming **7** alle vier vastklikvoorzieningen zich in het machinehuis bevinden voordat de afscherming in de juiste stand wordt geduwd.

**J** Duw de SDS-afscherming **7** in de richting van het snijmes **1** om de afscherming vast te klikken.

### Na de werkzaamheden. Gereedschap opbergen

- ▶ **Let op! Schakel het tuingereedschap uit vóór onderhouds- en reinigingswerkzaamheden. Nadat het tuingereedschap is uitgeschakeld, draaien de messen nog enkele seconden. Voorzichtig! Raak bewegende messen niet aan.**
- ▶ **Draag altijd werkhandschoenen als u met het tuingereedschap wilt werken of onderhouds- en reinigingswerkzaamheden wilt uitvoeren.**

Maak de buitenkant van het tuingereedschap grondig schoon met een zachte borstel en een doek. Gebruik geen water en geen oplos- of polijstmiddelen. Verwijder het aanhechtende vuil volledig.

Verzekert u ervan dat het snijmes wordt beschermd met de meegeleverde mesbescherming wanneer het mes niet wordt gebruikt.

Bewaar het tuingereedschap op een veilige en droge plaats, buiten bereik van kinderen. Plaats geen voorwerpen op het tuingereedschap.

### Toebehoren

Grasschaarmes . . . . .	2 609 002 039
Struikenschaarmes. . . . .	2 609 002 040
Telescoopsteel met wielen . . . .	2 609 002 041
Onderhoudsspray, 250 ml . . . . .	1 609 200 399

### Klantenservice en advies

Onze klantenservice beantwoordt uw vragen over reparatie en onderhoud van uw product en over vervangingsonderdelen. Explosietekeningen en informatie over vervangingsonderdelen vindt u ook op:

**[www.bosch-garden.com](http://www.bosch-garden.com)**

De medewerkers van onze klantenservice adviseren u graag bij vragen over de aankoop, het gebruik en de instelling van producten en toebehoren.

**Nederland**

Tel.: +31 (076) 579 54 54  
Fax: +31 (076) 579 54 94  
E-mail: gereedschappen@nl.bosch.com

**België en Luxemburg**

Tel.: +32 (070) 22 55 65  
Fax: +32 (070) 22 55 75  
E-mail: outillage.gereedschap@be.bosch.com

**Afvalverwijdering**

Tuingereedschappen, toebehoren en verpakkingen moeten op een voor het milieu verantwoorde wijze worden gerecycled.

Gooi tuingereedschappen, oplaadapparaten, accu's en batterijen niet bij het huisvuil.

**Alleen voor landen van de EU:**

Volgens de Europese richtlijn 2002/96/EG moeten niet meer bruikbare elektrische en elektronische apparaten en volgens de Europese richtlijn 2006/66/EG moeten defecte of lege accu's en

batterijen apart worden ingezameld en op een voor het milieu verantwoorde wijze worden hergebruikt.

- ▶ **Geïntegreerde accu's mogen alleen worden verwijderd als deze moeten worden afgevoerd.** Door het openen van de behuizing kan het tuingereedschap onherstelbaar beschadigd worden.

Als u de accu uit het tuingereedschap wilt verwijderen, bedient u de aan/uit-schakelaar **5** tot de accu volledig ontladen is. Draai de schroeven van het machinehuis los en verwijder de schaal van het huis. Maak de aansluitingen op de accu los en verwijder de accu.

**Wijzigingen voorbehouden.**

## Sikkerhedsinstrukser

### Forklaring af billedsymbolerne



**Læs alle advarselshenvisninger og instrukser.** I tilfælde af manglende overholdelse af advarselshenvisningerne og instrukserne er der risiko for elektrisk stød, brand og/eller alvorlige kvæstelser.



Brug altid beskyttelsesbriller og fast fodtøj, når du arbejder med haveværktøjet.



Pas på udkastede eller flyvende genstande, der kan kvæste tilskuere.



Hold tilskuere i sikker afstand fra haveværktøjet.



Brug ikke haveværktøjet, når det regner, og udsæt ikke værktøjet for regn.



**Pas på: Kniven har et efterløb efter slukning af haveværktøjet!**



Anvend kun ladeaggregatet i tørre rum.

### Generelle advarselshenvisninger for el-værktøj



**ADVARSEL** Læs alle advarselshenvisninger og instrukser. I tilfælde af manglende overholdelse af advarselshenvisningerne og instrukserne er der risiko for elektrisk stød, brand og/eller alvorlige kvæstelser.

### Opbevar alle advarselshenvisninger og instrukser til senere brug.

Det i advarselshenvisningerne benyttede begreb „el-værktøj“ refererer til netdrevet el-værktøj (med netkabel) og akkudrevet el-værktøj (uden netkabel).

#### 1) Sikkerhed på arbejdspladsen

- a) Sørg for, at arbejdsområdet er rent og rigtigt belyst.** Uorden eller uoplyste arbejdsområder øger faren for uheld.

- b) Brug ikke el-værktøjet i eksplosionsfarlige omgivelser, hvor der findes brændbare væsker, gasser eller støv.** El-værktøj kan slå gnister, der kan antænde støv eller dampe.

- c) Sørg for, at andre personer og ikke mindst børn holdes væk fra arbejdsområdet, når maskinen er i brug.** Hvis man distraheres, kan man miste kontrollen over maskinen.

#### 2) Elektrisk sikkerhed

- a) El-værktøjets stik skal passe til kontakten. Stikket må under ingen omstændigheder ændres. Brug ikke adapterstik sammen med jordforbundet el-værktøj.** Uændrede stik, der passer til kontakterne, nedsætter risikoen for elektrisk stød.

- b) Undgå kropskontakt med jordforbundne overflader som f.eks. rør, radiatorer, komfurer og køleskabe.** Hvis din krop er jordforbundet, øges risikoen for elektrisk stød.

- c) Maskinen må ikke udsættes for regn eller fugt.** Indtrængning af vand i et el-værktøj øger risikoen for elektrisk stød.

- d) Brug ikke ledningen til formål, den ikke er beregnet til (f.eks. må man aldrig bære el-værktøjet i ledningen, hænge el-værktøjet op i ledningen eller rykke i ledningen for at trække stikket ud af kontakten). Beskyt ledningen mod varme, olie, skarpe kanter eller maskindele, der er i bevægelse.** Beskadigede eller indviklede ledninger øger risikoen for elektrisk stød.

- e) Hvis el-værktøjet benyttes i det fri, må der kun benyttes en forlængerledning, der er egnet til udendørs brug.** Brug af forlængerledning til udendørs brug nedsætter risikoen for elektrisk stød.

- f) Hvis det ikke kan undgås at bruge el-værktøjet i fugtige omgivelser, skal der bruges et HFI-relæ.** Brug af et HFI-relæ reducerer risikoen for at få elektrisk stød.

### 3) Personlig sikkerhed

- a) **Det er vigtigt at være opmærksom, se, hvad man laver, og bruge el-værktøjet fornuftigt. Brug ikke noget el-værktøj, hvis du er træt, har nydt alkohol eller er påvirket af medikamenter eller euforiserende stoffer.** Få sekunders uopmærksomhed ved brug af el-værktøjet kan føre til alvorlige personskader.
- b) **Brug beskyttelsesudstyr og hav altid beskyttelsesbriller på.** Brug af sikkerhedsudstyr som f.eks. støvmaske, skridsikert fodtøj, beskyttelseshjelm eller høreværn afhængig af maskintype og anvendelse nedsætter risikoen for personskader.
- c) **Undgå utilsigtet igangsætning. Kontrolér, at el-værktøjet er slukket, før du tilslutter det til strømtilførslen og/eller akkuen, løfter eller bærer det.** Undgå at bære el-værktøjet med fingeren på afbryderen og sørg for, at el-værktøjet ikke er tændt, når det sluttes til nettet, da dette øger risikoen for personskader.
- d) **Gør det til en vane altid at fjerne indstillingsværktøj eller skruenøgle, før el-værktøjet tændes.** Hvis et stykke værktøj eller en nøgle sidder i en roterende maskindel, er der risiko for personskader.
- e) **Undgå en anormal legemsposition. Sørg for at stå sikkert, mens der arbejdes, og kom ikke ud af balance.** Dermed har du bedre muligheder for at kontrollere el-værktøjet, hvis der skulle opstå uventede situationer.
- f) **Brug egnet arbejdstøj. Undgå løse beklædningsgenstande eller smykker. Hold hår, tøj og handsker væk fra dele, der bevæger sig.** Dele, der er i bevægelse, kan gribe fat i løstsiddende tøj, smykker eller langt hår.
- g) **Hvis støvudsugnings- og opsamlingsudstyr kan monteres, er det vigtigt, at dette tilsluttes og benyttes korrekt.** Brug af en støvopsugning kan reducere støvmængden og dermed den fare, der er forbundet støv.

### 4) Omhyggelig omgang med og brug af el-værktøj

- a) **Undgå overbelastning af maskinen. Brug altid et el-værktøj, der er beregnet til det stykke arbejde, der skal udføres.** Med det passende el-værktøj arbejder man bedst og mest sikkert inden for det angivne effektområde.
- b) **Brug ikke et el-værktøj, hvis afbryder er defekt.** Et el-værktøj, der ikke kan startes og stoppes, er farlig og skal repareres.
- c) **Træk stikket ud af stikkontakten og/eller fjern akkuen, inden maskinen indstilles, der skiftes tilbehørsdele, eller maskinen lægges fra.** Disse sikkerhedsforanstaltninger forhindrer utilsigtet start af el-værktøjet.
- d) **Opbevar ubenyttet el-værktøj uden for børns rækkevidde. Lad aldrig personer, der ikke er fortrolige med maskinen eller ikke har gennemlæst disse instrukser, benytte maskinen.** El-værktøj er farligt, hvis det benyttes af ukyndige personer.
- e) **El-værktøjet bør vedligeholdes omhyggeligt. Kontroller, om bevægelige maskindele fungerer korrekt og ikke sidder fast, og om delene er brækket eller beskadiget, således at el-værktøjets funktion påvirkes. Få beskadigede dele repareret, inden maskinen tages i brug.** Mange uheld skyldes dårligt vedligeholdte el-værktøjer.
- f) **Sørg for, at skæreværktøjer er skarpe og rene.** Omhyggeligt vedligeholdte skæreværktøjer med skarpe skærekanten sætter sig ikke så hurtigt fast og er nemmere at føre.
- g) **Brug el-værktøj, tilbehør, indsatsværktøj osv. iht. disse instrukser. Tag hensyn til arbejdsforholdene og det arbejde, der skal udføres.** Anvendelse af el-værktøjet til formål, som ligger uden for det fastsatte anvendelsesområde, kan føre til farlige situationer.

### 5) Omhyggelig omgang med og brug af akkuværktøj

- a) **Oplad kun akku'er i ladeaggregater, der er anbefalet af fabrikanten.** Et ladeaggregat, der er egnet til en bestemt type batterier, må ikke benyttes med andre batterier – brandfare.
- b) **Brug kun de akku'er, der er beregnet til el-værktøjet.** Brug af andre akku'er øger risikoen for personskader og er forbundet med brandfare.
- c) **Ikke benyttede akku'er må ikke komme i berøring med kontorclips, mønter, nøgler, søm, skruer eller andre små metalgenstande, da disse kan kortslutte kontakterne.** En kortslutning mellem batterikontakterne øger risikoen for personskader i form af forbrændinger.
- d) **Hvis akku'en anvendes forkert, kan der slippe væske ud af akku'en. Undgå at komme i kontakt med denne væske. Hvis det alligevel skulle ske, skylles med vand. Søg læge, hvis væsken kommer i øjnene.** Akku-væske kan give hudirritation eller forbrændinger.

### 6) Service

- a) **Sørg for, at el-værktøj kun reparerer af kvalificerede fagfolk og at der kun benyttes originale reservedele.** Dermed sikres størst mulig maskinsikkerhed.

### Sikkerhedsinstrukser til hækkeklippere

- ▶ **Hold alle legemsdele væk fra kniven. Forsøg ikke at fjerne afskåret materiale, mens kniven kører, eller at holde fast i materiale, som skal skæres over. Fjern kun fastklemt afskåret materiale, når haveværktøjet er slukket.** Få sekunders uopmærksomhed ved brug af hækkeklipperen kan føre til alvorlige personskader.
- ▶ **Bær hækkeklipperen i grebet, når kniven ikke kører. Hækkeklipperen skal altid være forsynet med en beskyttelsesafdækning, når den transporteres eller lægges til opbevaring.** Omhyggelig håndtering af haveværktøjet forringer faren for kvæstelser fra kniven.
- ▶ **Hold altid kun fast i de isolerede gribeblader på el-værktøjet, da skærekniven kan berøre skjulte strømledninger.** Skæreknivens kontakt med en spændingsførende ledning kan sætte el-værktøjets metaldele under spænding, hvilket kan føre til elektrisk stød.
- ▶ **Hold kablet væk fra snitområdet.** Under arbejdet kan kablet være tildækket af buske og kvas og klippes over ved et tilfælde.

### Sikkerhedsforskrifter for busk-/græssakse

- ▶ Dette haveværktøj er ikke egnet til at blive brugt af personer (inkl. børn) med begrænsede fysiske, sensoriske eller psykiske evner eller manglende erfaring og/eller manglende viden, medmindre de overvåges af en sikkerhedsansvarlig person eller modtager instruktioner fra denne person om, hvordan haveværktøjet skal håndteres. Bør skal overvåges for at sikre, at de ikke leger med haveværktøjet.
- ▶ Lad aldrig børn eller personer, der ikke har gennemlæst denne betjeningsvejledning, anvende haveværktøjet. Lokale regler kan bestemme alderen på den person, som må betjene haveværktøjet. Haveværktøjet skal opbevares utilgængeligt for børn, når det ikke er i brug.
- ▶ Brugeren er ansvarlig for ulykker og skader, der sker på andre mennesker eller deres ejendom.
- ▶ Brug aldrig haveværktøjet, mens personer, især børn eller kæledyr, er i nærheden.
- ▶ Hold tilslutningskablet borte fra skæreknive.
- ▶ Brug altid beskyttelsesbriller og fast fodtøj, når du arbejder med haveværktøjet.
- ▶ Trim ikke græs, når det er dårligt vejr, især hvis der er tegn på kommende uvejr.
- ▶ Anvend kun haveværktøjet ved dagslys eller godt kunstigt lys.
- ▶ Kontrollér at dæksler og skærme ikke er beskadigede og at de er monteret rigtigt. Udfør evt. fornøden vedligeholdelse eller reparationer før brug.

- ▶ Tænd først for haveværktøjet, når hænder og fødder er tilstrækkeligt langt væk fra skæreknivene.
- ▶ Afbryd altid haveværktøjet fra strømforsyningen (f.eks. træk netstikket ud eller betjen kontaktspærren):
  - før du fjerner dig fra haveværktøjet,
  - inden man fjerner en blokering,
  - før du kontrollerer, rengør eller arbejder på haveværktøjet,
  - efter at man har ramt et fremmedlegeme. Kontroller straks haveværktøjet for beskadigelser og få det repareret, hvis det er nødvendigt,
  - hvis haveværktøjet begynder at vibrere unormalt meget (kontrollér omgående).
- ▶ Beskyt dine fødder og hænder mod at blive kvæstet af skæreknivene.
- ▶ **Blokér start-stop-kontakten i slukket position, før der udføres arbejde på el-værktøjet (f.eks. vedligeholdelse, værktøjskift osv.) samt før værktøjet transporteres og lægges til opbevaring.** Utilsigtet betjening af start-stop-kontakten er forbundet med kvæstelsesfare.



**Beskyt el-værktøjet mod varme (f.eks. også mod varige solstråler, brand, vand og fugtighed).** Fare for eksplosion.

- ▶ **Åben ikke akkuen.** Fare for kortslutning.
- ▶ **Kortslut ikke akkuen.** Fare for eksplosion.
- ▶ **Beskadiges akkuen eller bruges den forkert, kan der sive dampe ud. Tilfør frisk luft og søg læge, hvis du føler dig utilpas.** Dampene kan irritere luftvejene.
- ▶ **Er akkuen defekt, kan væske trænge ud og befugte nærliggende genstande. Kontrollér berørte dele.** Rengør disse eller skift dem i givet fald ud.

## Sikkerhedsforskrifter for ladeaggregater



**Ladeaggregatet må ikke udsættes for regn eller fugtighed.** Indtrængning af vand i ladeaggregatet øger risikoen for elektrisk stød.

- ▶ **Oplad kun Bosch Li-Ion-akkuer eller akkuer, der er monteret i Bosch produkter, med de spændinger, der er angivet under tekniske data.** Ellers er der fare for brand og eksplosion.
- ▶ **Oplad kun akku'er i ladeaggregater, der er anbefalet af fabrikanten.** Et ladeaggregat, der er egnet til en bestemt type batterier, må ikke benyttes med andre batterier - brandfare.
- ▶ **Lad ikke fremmede akkuer.** Ladeaggregatet er kun beregnet til ladning af Bosch Li-ion-akkuer med de spændinger, der er angivet i de tekniske data. Ellers er der fare for brand og eksplosion.
- ▶ **Oplad ikke ikke-genopladelige batterier med ladeaggregatet.** Fare for eksplosion.
- ▶ **Renhold ladeaggregatet.** Snavs øger faren for elektrisk stød.
- ▶ **Kontroller ladeaggregatet før brug. Udskift ladeaggregatet med et nyt, såfremt skader konstateres. Forsøg ikke at åbne ladeaggregatet og sørg for, at det kun repareres af kvalificerede fagfolk, og at der kun benyttes originale reservedele.** Beskadigede ladeaggregater, kabler og stik øger risikoen for elektrisk stød.
- ▶ **Anvend ikke ladeaggregatet på let brændbar undergrund (f.eks. papir, tekstiler osv.) eller i brændbare omgivelser.** Pas på! Ladeaggregatet bliver varmt under opladningen. Brandfare!
- ▶ **Sørg for, at børn er under opsyn og sikre, at børn ikke spiller med ladeaggregatet.**
- ▶ **Børn og personer med mentale eller fysiske skavankermå kun bruge ladeaggregatet under opsyn eller hvis de er blevet instrueret i at bruge dette.** En omhyggelig instruktion forringer forkert betjening og kvæstelser.

## Funktionsbeskrivelse



**Læs alle advarselshenvisninger og instrukser.** I tilfælde af manglende overholdelse af advarselshenvisningerne og instrukserne er der risiko for elektrisk stød, brand og/eller alvorlige kvæstelser.

Klap venligst foldesiden med illustration af haveværktøjet ud og lad denne side være foldet ud, mens du læser betjeningsvejledningen.

### Beregnet anvendelse

Haveværktøjet er beregnet til at klippe og studse buske og græskanter i almindelige haver og kolonihaver.

### Leveringsomfang

Tag haveværktøjet forsigtigt ud af emballagen. Kontrollér, at delene er fri for mangler:

- Busk- eller græssaks
- Knivbeskyttelse (monteret)
- Ladeaggregat
- Teleskopskaft med hjul (kun ved sættet „Græssaks inkl. teleskopskaft med hjul“)
- Skærekniv til græssaks (kun ved sættet „Busk-/græssaks“)
- Driftsvejledning

Hvis nogle dele mangler eller er beskadigede, bedes du kontakte den forhandler, hvor du har købt maskinen.

### Illustrerede komponenter

Nummereringen af de illustrerede komponenter refererer til illustrationen af haveværktøjet på illustrationssiden.

- 1 Skærekniv
- 2 Akku-ladetilstandsindikator
- 3 Håndgreb
- 4 Ladeaggregat
- 5 Start-stop-kontakt
- 6 Kontaktpærre til start-stop-kontakt
- 7 SDS -afdækning
- 8 Teleskoprør
- 9 Klemmekappe
- 10 El-stik til kørestokkontakt
- 11 Hjul
- 12 Kørestel
- 13 Bøsning til ladestik
- 14 Ladestik til ladeaggregat
- 15 SDS-udløserknop

**Tilbehør, som er illustreret og beskrevet i betjeningsvejledningen, er ikke indeholdt i leveringen. Det fuldstændige tilbehør findes i vores tilbehørsprogram.**

### Tekniske data

Isio		Græssaks	Busksaks	Græssaks inkl. teleskopskaft med hjul	Busk-/græssaks-sæt
Typenummer		3 600 H33 002	3 600 H33 003	3 600 H33 002	3 600 H33 002
Græs-skærekniv		●	–	●	●
Knivbredde	mm	80	–	80	80
Busk-skærekniv		–	●	–	●
Knivlængde	mm	–	115	–	115
Teleskopskaft med hjul		–	–	●	–
Vægt svarer til EPTA-Procedure 01/2003	kg	0,5	0,6	1,2	0,6

Læg mærke til typenummeret på typeskiltet til dit haveværktøj. Handelsbetegnelserne for de enkelte haveværktøjer kan variere.



Isio		Græssaks	Busksaks	Græssaks inkl. teleskop- skaft med hjul	Busk-/græs- saks-sæt
Akku		Li-Ion	Li-Ion	Li-Ion	Li-Ion
Nominel spænding	V=	3,6	3,6	3,6	3,6
Kapacitet	Ah	1,3	1,3	1,3	1,3
Ladetid (tom akku)	h	3,5	3,5	3,5	3,5
Antal akkuceller		1	1	1	1
Driftsvarighed pr. akku- ladning (indtil)	min	50	50	35	50
<b>Ladeaggregat</b>					
Typenummer	EU	2 609 003 262	2 609 003 262	2 609 003 262	2 609 003 262
	EU	2 609 003 263	2 609 003 263	2 609 003 263	2 609 003 263
	UK	2 609 003 264	2 609 003 264	2 609 003 264	2 609 003 264
	UK	2 609 003 265	2 609 003 265	2 609 003 265	2 609 003 265
Indgangsspænding	V~	230 (EU)	230 (EU)	230 (EU)	230 (EU)
	V~	220–230 (EU)	220–230 (EU)	220–230 (EU)	220–230 (EU)
	V~	230 (UK)	230 (UK)	230 (UK)	230 (UK)
	V~	230 (UK)	230 (UK)	230 (UK)	230 (UK)
Ladestrøm	mA	400	400	400	400
Tilladt temperaturområ- de for opladning	°C	0–45	0–45	0–45	0–45
Vægt svarer til EPTA-Procedure 01/2003	kg	0,2 (EU)	0,2 (EU)	0,2 (EU)	0,2 (EU)
	kg	0,071 (EU)	0,071 (EU)	0,071 (EU)	0,071 (EU)
	kg	0,25 (UK)	0,25 (UK)	0,25 (UK)	0,25 (UK)
	kg	0,078 (UK)	0,078 (UK)	0,078 (UK)	0,078 (UK)

Læg mærke til typenummeret på typeskiltet til dit haveværktøj. Handelsbetegnelserne for de enkelte haveværktøjer kan variere.

## Støj/vibrationsinformation

### Græssaks

Måleværdier for støj beregnet iht. EN 60745.

Haveværktøjets A-vægtede lydtrykniveau er typisk under 70 dB(A).

Samlede vibrationsværdier (vektorsum for tre retninger) beregnet iht. EN 60335:  
Vibrationseksponering  $a_h = 2,5 \text{ m/s}^2$ , usikkerhed  $K = 1,5 \text{ m/s}^2$ .

### Busksaks

Måleværdier for støj beregnet iht. 2000/14/EF.

Maskinens A-vægtede støjniveau er typisk:  
Lydtrykniveau 69 dB(A); lydeffektniveau 77 dB(A). Usikkerhed  $K = 1,3 \text{ dB}$ .

Samlede vibrationsværdier (vektorsum for tre retninger) beregnet iht. EN 60745:  
Vibrationseksponering  $a_h = 2,5 \text{ m/s}^2$ , usikkerhed  $K = 1,5 \text{ m/s}^2$ .

Det svigningsniveau, der er angivet i nærværende instruktioner, er blevet målt iht. en standardiseret måleproces i EN 60745, og kan bruges til at sammenligne el-værktøjer. Det er også egnet til en foreløbig vurdering af svigningsbelastningen.

Det angivende svingningsniveau repræsenterer de væsentlige anvendelser af el-værktøjet. Hvis el-værktøjet dog anvendes til andre formål, med afvigende indsatsværktøj eller utilstrækkelig vedligeholdelse, kan svingningsniveauet afvige. Dette kan føre til en betydelig forøgelse af svingningsbelastningen i hele arbejdstidsrummet.

Til en nøjagtig vurdering af svingningsbelastningen bør der også tages højde for de tider, i hvilke værktøjet er slukket eller godt nok kører, men rent faktisk ikke anvendes. Dette kan føre til en betydelig reduktion af svingningsbelastningen i hele arbejdstidsrummet.

Fastlæg ekstra sikkerhedsforanstaltninger til beskyttelse af brugeren mod svingningers virkning som f.eks.: Vedligeholdelse af el-værktøj og indsatsværktøj, holde hænder varme, organisation af arbejdsforløb.

### Overensstemmelseserklæring

#### Græssaks

Vi erklærer under almindeligt ansvar, at det produkt, der er beskrevet under „Tekniske data“, er i overensstemmelse med følgende standarder eller normative dokumenter: EN 60335 (akku-enhed) og EN 60335 (akku-ladeaggregat) iht. bestemmelserne i direktiverne 2006/95/EF, 2004/108/EF, 2006/42/EF.

#### Busksaks

Vi erklærer under almindeligt ansvar, at det produkt, der er beskrevet under „Tekniske data“, er i overensstemmelse med følgende standarder eller normative dokumenter: EN 60745 (akku-apparat) og EN 60335 (akku-ladeaggregater) iht. bestemmelserne i retningslinjerne 2006/95/EF, 2004/108/EF, 2006/42/EF, 2000/14/EF.

2000/14/EF: Garanteret lydeffektniveau 79 dB(A). Procedurer for overensstemmelsesvurdering iht. bilag V.

Produktkategori: 25

Teknisk dossier hos:  
Bosch Lawn and Garden Ltd., PT-LG/EAE,  
Stowmarket, Suffolk IP14 1EY, England

 07

Dr. Egbert Schneider  
Senior Vice President  
Engineering

Dr. Eckerhard Strötgen  
Head of Product  
Certification

*Egbert Schneider* *i.v. Strötgen*

Robert Bosch GmbH, Power Tools Division  
D-70745 Leinfelden-Echterdingen  
22.07.2010

## Montering

### For din egen sikkerheds skyld

- ▶ **Pas på! Sluk haveværktøjet, før vedligeholdelses- eller rengøringsarbejde gennemføres. Når haveværktøjet er blevet slukket, bevæger knivene sig i endnu et par sekunder. Vær forsigtig! Berør ikke knive, der bevæger sig.**

### Opladning af akku (se Fig. A)

- ▶ **Anvend ikke noget andet ladeaggregat.** Det medleverede ladeaggregat er afstemt i forhold til den Li-ion-akku, der er monteret i haveværktøjet.
- ▶ **Kontrollér netspændingen!** Strømkildens spænding skal stemme overens med angivelserne på ladeaggregatets typeskilt. Ladeaggregater til 230 V kan også tilsluttes 220 V.
- ▶ **Ladeaggregatets spændingsområde ligger mellem 100–240 V. Sikre, at netstikket passer i stikdåsen.**

**Bemærk:** Akkuen er til dels oplades ved udleveringen. For at sikre at akkuen fungerer 100 % oplades akkuen helt før første ibrugtagning.

Li-ion-akkuen kan oplades til enhver tid, uden at levetiden forkortes. En afbrydelse af opladningen beskadiger ikke akkuen.

Li-ion-akkuen er beskyttet mod afladning med „Electronic Cell Protection (ECP)“. Er akkuen afladet, slukkes haveværktøjet med en beskyttelseskontakt: Skæreknaven bevæger sig ikke mere.

**⚠ PAS PÅ** Tryk efter automatisk slukning af haveværktøjet ikke mere på start-stop-kontakten. Akkuen kan blive beskadiget.

Sæt ladeaggregatets netstik i stikdåsen og lade-stikket **14** i bøsningen **13** bag på håndgrebet (kun en tilslutningsmulighed).

Opladningen starter, så snart ladeaggregatets ladestik **14** sættes i bøsningen **13**.

Akku-ladetilstandsindikatoren **2** viser ladefremskridtet. Under opladningen **blinker** lampen **grøn**. Lys er akku-ladetilstandsindikatoren **2 grøn hele tiden**, er akkuen helt opladet.

Haveværktøjets håndgreb bliver varmt under opladningen. Dette er helt normalt.

Afbryd ladeaggregatet fra strømmettet, hvis det ikke skal anvendes i længere tid.

Haveværktøjet kan ikke anvendes under opladningen; det er ikke defekt, når det ikke fungerer under opladningen.

► **Beskyt ladeaggregatet mod fugtighed!**

**Teleskopskaft med hjul (tilbehør eller leveringsomfang ved „Græssaks inkl. teleskopskaft med hjul“)**

- **Græssaksen inkl. teleskopskaft med hjul må kun bruges ved jordens overflade.**
- **Brug ikke teleskopskaftet med hjul med busksaksen eller løftet væk fra jordens overflade.**

**Teleskopskaft med hjul tages af (se Fig. B)**

- ❶ Træk stikket til kørestokkontakten **10** ud.
- ❷ Haveværktøjet fjernes fra kørestellet **12** ved at skyde det i den viste retning.

**Teleskopskaft med hjul monteres (kun græssaks)**

Juster haveværktøjets føringsnoter på kørestellets holder **12** og skyd haveværktøjet ind.

Sæt stikket til kørestokkontakten **10** ind.

**Greblængde indstilles (se Fig. C)**

- ❶ Løsne klemmekappen **9**.
- ❷ Træk teleskoprøret **8** ud til forlængelse eller tryk det ind til forkortelse.
- ❸ Spænd klemmekappen **9** igen.

**Indstilling til kantskæring (se Fig. D)**

Drej haveværktøjet 90° til højre eller venstre for at indstille den lodrette position i forhold til kantskæringen.

## Drift

### Ibrugtagning

#### Start

Tryk på kontaktpærren **6** og betjen i nedtrykket tilstand start-stop-kontakten **5**.

Slip kontaktpærren **6**.

#### Stop

Slip start-stop-kontakten **5**.

#### Akku-ladetilstandsindikator

Akku-ladetilstandsindikatoren **2** viser – når start-stop-kontakten er trykket halvt eller helt ned – **5** akkuens ladetilstand i nogle sekunder.

LED	Kapacitet
Konstant lys grøn	≥35 %
Blinklys grøn	15 – 35 %
Blinklys rød	5 – 15 %
Konstant lys rød	≤5 %

### Arbejdsvejledning

- **Hold haveværktøjet tilstrækkeligt langt væk fra kroppen. Sørg for at stå sikkert og stabilt.**
- **Yderligere informationer om skæring findes på internetsiden [www.bosch-garden.com](http://www.bosch-garden.com).**

### Anti-blokerings-mekanisme

Haveværktøjet råder over en patenteret egen-skab, der fungerer på følgende måde:

Blokerer skæreknaven i modstandsdygtigt materiale, øges motorens belastning. Den intelligente mikroelektronik identificerer denne overbelastningssituation og gentager flere gange motorskiftet for således at forhindre en blokering af skæreknavene og gennemskære materialet.

Dette hørbare skift varer op til 3 s.

Efter gennemskæringen arbejder haveværktøjet videre i normal tilstand, eller skæreknaven bliver automatisk stående i åbnet tilstand, hvis den overbelastede situation forbliver uændret (f.eks. hvis et stykke metalhegn tilfældigt blokerer haveværktøjet).

### Klippe hæk (kun busksaks)

Kontrollér hækken for skjulte fremmedlegemer som f.eks. havestakit, før arbejdet startes.

Der kan klippes grene over med en tykkelse på max. 8 mm. Bevæg haveværktøjet jævnt fremad på snitlinjen for at føre grenene hen til skæreknaven. Det dobbeltsidede skær gør det muligt at klippe i begge retninger eller at svinge klipperen fra den ene side til den anden.

Sæt transportbeskyttelsen til skæreknaven på efter brug.

### Anbefalede årstider

- Løvhække klippes i juni og oktober.
- Nåletræshække klippes i april og august.
- Koglebærende nåletræshække og andre hurtigvoksende hække klippes fra maj, ca. hver 6. uge.

### Skære kanter (kun græssaks) (se Fig. D)

Før haveværktøjet langs med græskanten. Sørg for, at skæreknaven ikke kommer i kontakt med brolagte underlag, sten eller havemure, da dette forkorter skæreknavens levetid betydeligt.

Ved større græsarealer anbefales det at anvende teleskopskaftet med hjul (fås som tilbehør eller følger med „Græssaks inkl. teleskopskaft med hjul“).

Sæt transportbeskyttelsen til skæreknaven på efter brug.

## Vedligeholdelse og service

### Vedligeholdelse og rengøring

► **Pas på! Sluk haveværktøjet, før vedligeholdelses- eller rengøringsarbejde gennemføres. Når haveværktøjet er blevet slukket, bevæger knivene sig i endnu et par sekunder.**

**Vær forsigtig! Berør ikke knive, der bevæger sig.**

► **Hold haveværktøjet rent for at arbejde sikkert og godt.**

► **Brug altid beskyttelseshandsker, når du arbejder med haveværktøjet eller gennemfører vedligeholdelses-/rengøringsarbejde.**

**Bemærk:** Udfør følgende vedligeholdelsesarbejde med regelmæssige mellemrum, så en lang og pålidelig brug er sikret.

Undersøg haveværktøjet for synlige mangler med regelmæssige mellemrum som f.eks. løse fastgørelser og slidte eller beskadigede dele.

Kontrollér at dæksler og skærme ikke er beskadigede og at de er monteret rigtigt. Udfør evt. fornøden vedligeholdelse eller reparationer før brug.

Skulle haveværktøjet trods omhyggelig fabrikation og kontrol alligevel holde op med at fungere, skal reparationen udføres af et autoriseret servicecenter for Bosch el-værktøj.

Det 10-cifrede typenummer på haveværktøjets typeskilt skal altid angives ved forespørgsler og bestilling af reservedele.

### Vedligeholdelse af kniv

Rengør altid knivene efter brug og smør dem med servicespray fra Bosch. Varer skærearbejdet noget længere, anbefales det at smøre skæreknavene regelmæssigt med servicespray fra Bosch.

Kontrollér, i hvilken tilstand skæreknavens snitkanter befinder sig.

Sikre, at skæreknaven er tildækket med den vedlagte knivbeskyttelse, når den ikke er i brug.

### Skærekniv skiftes (se Fig. E–J)

- ▶ **Pas på! Sluk haveværktøjet, før vedligeholdelses- eller rengøringsarbejde gennemføres. Når haveværktøjet er blevet slukket, bevæger knivene sig i endnu et par sekunder.**  
Vær forsigtig! Berør ikke knive, der bevæger sig.
- ▶ **Brug altid beskyttelseshandsker, når du arbejder med haveværktøjet eller gennemfører vedligeholdelses-/rengøringsarbejde.**
- ▶ **Udfør ikke knivskiftet uden påsat knivbeskyttelse.**

### Skærekniv demonteres (se Fig. E–G)

**E F** Tryk på SDS-udløserknappen **15** og skyd SDS-afdækningen **7** hen mod start-stop-kontakten **5**. Løft SDS-afdækningen **7** af huset.

**G** Tag skærekniven **1** ud.

### Skærekniv monteres (se Fig. H–J)

**H** Justér udsparingerne på skærekniven **1** som vist på medbringerstifterne i haveværktøjet og skub skærekniven **1** ind under holdenæserne bag ved huset.

**I** Sikre når SDS-afdækningen sættes på **7**, at alle 4 indgrebsanordninger findes i huset, før afdækningen skubbes i den rigtige position.

**J** Skub SDS-afdækningen **7** til isætning hen imod kniven **1**.

### Når arbejdet er færdigt/opbevaring

- ▶ **Pas på! Sluk haveværktøjet, før vedligeholdelses- eller rengøringsarbejde gennemføres. Når haveværktøjet er blevet slukket, bevæger knivene sig i endnu et par sekunder.**  
Vær forsigtig! Berør ikke knive, der bevæger sig.
- ▶ **Brug altid beskyttelseshandsker, når du arbejder med haveværktøjet eller gennemfører vedligeholdelses-/rengøringsarbejde.**

Rengør haveværktøjet grundigt udvendigt med en blød børste og en klud. Brug ikke vand, opløsningsmidler eller polermidler. Fjern alle aflejringer.

Sikre, at skærekniven er tildækket med den vedlagte knivbeskyttelse, når den ikke er i brug.

Opbevar haveværktøjet et sikkert, tørt sted, uden for børns rækkevidde. Stil ikke genstande på haveværktøjet.

### Tilbehør

Græs-skærekniv . . . . .	2 609 002 039
Busk-skærekniv . . . . .	2 609 002 040
Teleskopskaft med hjul . . . . .	2 609 002 041
Servicespray, 250 ml . . . . .	1 609 200 399

### Kundeservice og kunderådgivning

Kundeservice besvarer dine spørgsmål vedr. reparation og vedligeholdelse af dit produkt samt reservedele. Reservedelstegninger og informationer om reservedele findes også under:

**www.bosch-garden.com**

Bosch kundeservice-team vil gerne hjælpe dig med at besvare spørgsmål vedr. køb, anvendelse og indstilling af produkter og tilbehør.

### Dansk

Bosch Service Center  
Telegrafvej 3  
2750 Ballerup  
Tel. Service Center: +45 (4489) 8855  
Fax: +45 (4489) 87 55  
E-Mail: vaerktoej@dk.bosch.com

### Bortskaffelse

Haveværktøj, tilbehør og emballage skal genbruges på en miljøvenlig måde.

Smid ikke haveværktøj, ladeaggregater og akkuer/batterier ud sammen med det almindelige husholdningsaffald!

#### Gælder kun i EU-lande:



Iht. det europæiske direktiv 2002/96/EF skal affald af elektrisk og elektronisk udstyr (WEEE) og iht. det europæiske direktiv 2006/66/EF skal defekte eller opbrugte akkuer/batterier indsamles separat og genbruges iht. gældende miljøforskrifter.

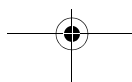
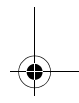
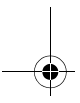
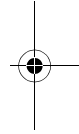
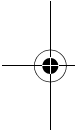


**102 | Dansk**

- **Integrerede akkuer må kun tages ud, når de skal bortskaffes.** Haveværktøjet kan blive ødelagt, hvis husets skal åbnes.

Akkuen tages ud af haveværktøjet ved at betjene start-stop-kontakten **5**, indtil akkuen er helt afladet. Drej skrueerne ud på huset og tag husets skål af. Afbryd for tilslutningerne på akkuen og tag akkuen ud.

**Ret til ændringer forbeholdes.**



## Säkerhetsanvisningar

### Förklaring till bildsymbolerna



**Läs noga igenom alla säkerhetsanvisningar och instruktioner.** Fel som uppstår till följd av att säkerhetsanvisningarna och instruktionerna inte följts kan orsaka elstöt, brand och/eller allvarliga personskador.



Använd alltid skyddsglasögon och kraftiga skor när under arbetet med trädgårdsredskapet.



Se till att personer som står i närheten inte skadas av föremål som eventuellt slungas ut.



Håll personer på betryggande avstånd från trädgårdsredskapet.



Använd inte trädgårdsredskapet i regn och utsätt det inte heller för regn.



**Obs! Kniven fortsätter att gå en kort stund efter det trädgårdsredskapet fränkopplats!**



Laddaren får endast användas i torr lokal.

### Allmänna säkerhetsanvisningar för elverktyg

#### **⚠ VARNING** Läs noga igenom alla säkerhetsanvisningar och instruktioner.

Fel som uppstår till följd av att säkerhetsanvisningarna och instruktionerna inte följts kan orsaka elstöt, brand och/eller allvarliga personskador.

#### **Förvara alla varningar och anvisningar för framtida bruk.**

Nedan använt begrepp "Elverktyg" hänför sig till nätdrivna elverktyg (med nätsladd) och till batteridrivna elverktyg (sladdlösa).

### 1) Arbetsplats säkerhet

- a) **Håll arbetsplatsen ren och välbelyst.**  
Oordning på arbetsplatsen och dåligt belyst arbetsområde kan leda till olyckor.
- b) **Använd inte elverktyget i explosionsfarlig omgivning med brännbara vätskor, gaser eller damm.** Elverktygen alstrar gnistor som kan antända dammet eller gaserna.
- c) **Håll under arbetet med elverktyget barn och obehöriga personer på betryggande avstånd.** Om du störs av obehöriga personer kan du förlora kontrollen över elverktyget.

### 2) Elektrisk säkerhet

- a) **Elverktygets stickpropp måste passa till vägguttaget. Stickproppen får absolut inte förändras. Använd inte adapterkontakter tillsammans med skyddsjordade elverktyg.** Oförändrade stickproppar och passande vägguttag reducerar risken för elstöt.
- b) **Undvik kroppskontakt med jordade ytor som t. ex. rör, värmeelement, spisar och kylskåp.** Det finns en större risk för elstöt om din kropp är jordad.
- c) **Skydda elverktyget mot regn och väta.** Tränger vatten in i ett elverktyg ökar risken för elstöt.
- d) **Missbruka inte nätsladden och använd den inte för att bära eller hänga upp elverktyget och inte heller för att dra stickproppen ur vägguttaget. Håll nätsladden på avstånd från värme, olja, skarpa kanter och rörliga maskindelar.** Skadade eller tilltrasslade ledningar ökar risken för elstöt.
- e) **När du arbetar med ett elverktyg utomhus använd endast förlängningssladdar som är avsedda för utomhusbruk.** Om en lämplig förlängningssladd för utomhusbruk används minskar risken för elstöt.
- f) **Använd ett felströmsskydd om det inte är möjligt att undvika elverktygets användning i fuktig miljö.** Felströmsskyddet minskar risken för elstöt.

### 3) Personssäkerhet

- a) **Var uppmärksam, kontrollera vad du gör och använd elverktyget med förnuft. Använd inte elverktyg när du är trött eller om du är påverkad av droger, alkohol eller mediciner.** Under användning av elverktyg kan även en kort uppmärksamhet leda till allvarliga kroppsskador.
- b) **Bär alltid personlig skyddsutrustning och skyddsglasögon.** Användning av personlig skyddsutrustning som t.ex. dammfiltermask, halkfria säkerhetsskor, skyddshjälm och hörselskydd reducerar alltefter elverktygets typ och användning risken för kroppsskada.
- c) **Undvik oavsiktlig igångsättning. Kontrollera att elverktyget är fränkopplat innan du ansluter stickproppen till vägguttaget och/eller ansluter/tar bort batteriet, tar upp eller bär elverktyget.** Om du bär elverktyget med fingret på strömställaren eller ansluter påkopplat elverktyg till nätströmmen kan olycka uppstå.
- d) **Ta bort alla inställningsverktyg och skruvnycklar innan du kopplar på elverktyget.** Ett verktyg eller en nyckel i en roterande komponent kan medföra kroppsskada.
- e) **Undvik onormala kroppsställningar. Se till att du står stadigt och håller balansen.** I detta fall kan du lättare kontrollera elverktyget i oväntade situationer.
- f) **Bär lämpliga arbetskläder. Bär inte löst hängande kläder eller smycken. Håll håret, kläderna och handskarna på avstånd från rörliga delar.** Löst hängande kläder, långt hår och smycken kan dras in av roterande delar.
- g) **När elverktyg används med dammsugnings- och -uppsamlingsutrustning, se till att dessa är rätt monterade och används på korrekt sätt.** Användning av dammsugning minskar de risker damm orsakar.

### 4) Korrekt användning och hantering av elverktyg

- a) **Överbelasta inte elverktyget. Använd för aktuellt arbete avsett elverktyg.** Med ett lämpligt elverktyg kan du arbeta bättre och säkrare inom angivet effektområde.
  - b) **Ett elverktyg med defekt strömställare får inte längre användas.** Ett elverktyg som inte kan kopplas in eller ur är farligt och måste repareras.
  - c) **Dra stickproppen ur vägguttaget och/eller ta bort batteriet innan inställningar utförs, tillbehörsdelar byts ut eller elverktyget lagras.** Denna skyddsåtgärd förhindrar oavsiktlig inkoppling av elverktyget.
  - d) **Förvara elverktygen oåtkomliga för barn. Låt elverktyget inte användas av personer som inte är förtrogna med dess användning eller inte läst denna anvisning.** Elverktygen är farliga om de används av oerfarna personer.
  - e) **Sköt elverktyget omsorgsfullt. Kontrollera att rörliga komponenter fungerar felfritt och inte kärvar, att komponenter inte brustit eller skadats; orsaker som kan leda till att elverktygets funktioner påverkas menligt. Låt skadade delar repareras innan elverktyget tas i bruk.** Många olyckor orsakas av dåligt skötta elverktyg.
  - f) **Håll skärverktygen skarpa och rena.** Omsorgsfullt skötta skärverktyg med skarpa eggar kommer inte så lätt i kläm och går lättare att styra.
  - g) **Använd elverktyget, tillbehör, insatsverktyg osv. enligt dessa anvisningar. Ta hänsyn till arbetsvillkoren och arbetsmomenten.** Om elverktyget används på ett sätt som det inte är avsett för kan farliga situationer uppstå.
- ### 5) Omsorgsfull hantering och användning av sladdlösa elverktyg
- a) **Ladda batterierna endast i de laddare som tillverkaren rekommenderat.** Om en laddare som är avsedd för en viss typ av batterier används för andra batterityper finns risk för brand.



**b) Använd endast batterier som är avsedda för aktuellt elverktyg.** Används andra batterier finns risk för kroppsskada och brand.

**c) Håll gem, mynt, nycklar, spikar, skruvar och andra små metallföremål på avstånd från reservbatterier för att undvika en bygling av kontakterna.** En kortslutning av batteriets kontakter kan leda till brännskador eller brand.

**d) Om batteriet används på fel sätt finns risk för att vätska rinner ur batteriet. Undvik kontakt med vätskan. Vid oavsiktlig kontakt spola med vatten. Om vätska kommer i kontakt med ögonen uppsök dessutom läkare.** Batterivätskan kan medföra hudirritation och brännskador.

## 6) Service

**a) Låt endast kvalificerad fackpersonal reparera elverktyget och endast med originalreservdelar.** Detta garanterar att elverktygets säkerhet upprätthålls.


## Säkerhetsanvisningar för häcksaxar

- ▶ **Håll knivarna på avstånd från kroppen. Försök inte ta bort klippt material eller hålla i material som ska klippas när kniven är inkopplad. Ta på fränslaget trädgårdsredskap bort klippt material som kommit i kläm.** Under användning av häcksaxen kan även en kort ouppmärksamhet leda till allvarliga kroppsskador.
- ▶ **Bär häcksaxen i handtaget med stillastående kniv. För transport och lagring av häcksaxen ska skyddet vara påsatt.** En omsorgsfull hantering av trädgårdsredskapet minskar risken för kroppsskada som kniv kan orsaka.
- ▶ **Håll tag i elverktyget endast på isolerade greppytor då risk finns att knivarna kommer i kontakt med dolda strömledningar.** Knivens kontakt med en spänningsförande ledning kan sätta redskapets metalldelar under spänning och leda till elstöt.


▶ **Håll nätsladden på betryggande avstånd från klippområdet.** Under arbetet kan nätsladden vara dold i buskaget och oavsiktligt kapas.

## Säkerhetsanvisningar för busk-/grässax

- ▶ Trädgårdsredskapet får inte användas av person (inklusive barn) med begränsad fysisk, sensorisk eller psykisk förmåga och/eller som saknar den erfarenhet och kunskap som krävs för hantering. Undantag görs om personen övervakas av en ansvarig person som kan undervisa i trädgårdsredskapets användning. Barn bör övervakas för att säkerställa att de inte leker med trädgårdsredskapet.
- ▶ Låt aldrig barn eller personer som inte är förtrogna med bruksanvisningen använda trädgårdsredskapet. Nationella föreskrifter begränsar eventuellt tillåten ålder för användning. När trädgårdsredskapet inte används ska det förvaras oåtkomligt för barn.
- ▶ Användaren eller ägaren ansvarar för olyckor och skador som drabbar andra människor eller deras egendom.
- ▶ Använd aldrig trädgårdsredskapet när personer, speciellt då barn eller husdjur, uppehåller sig i närheten.
- ▶ Håll anslutningskabeln på betryggande avstånd från skärknivarna.
- ▶ Använd alltid skyddsglasögon och kraftiga skor när under arbetet med trädgårdsredskapet.
- ▶ Trimma inte under dåligt väder och speciellt inte då när åskväder är i antågande.
- ▶ Använd trädgårdsredskapet endast i dagsljus eller vid god belysning.
- ▶ Kontrollera att skyddskåporna och skyddsutrustningen är oskadade och korrekt monterade. Före driftstart ska nödvändiga underhållsåtgärder och reparationer utföras.
- ▶ Koppla på trädgårdsredskapet först sedan händerna och fötterna är på betryggande avstånd från knivarna.
- ▶ Frånkoppla trädgårdsredskapet från nätströmmen (t. ex. genom att dra ur stickproppen eller trycka ned inkopplingsspärren):

- alltid när trädgårdsredskapet lämnas utan uppsikt,
  - innan blockeringar åtgärdas,
  - när kontroll, rengöring eller arbeten utförs på trädgårdsredskapet,
  - efter kontakt med främmande föremål. Kontrollera genast trädgårdsredskapet avseende skada och låt det vid behov repareras,
  - när trädgårdsredskapet börjar vibrerar på ovanligt sätt (kontrollera genast).
- ▶ Skydda fötterna och händerna mot skador som kniven kan orsaka.
  - ▶ **Innan åtgärder utförs på elverktyget (t. ex. underhåll, verktygsbyte osv.) och för transport och lagring ställ strömställaren Till/Från i fränkopplat läge.** Om strömställaren Till/Från oavsiktligt påverkas finns risk för personskada.
-  **Skydda elverktyget mot hög värme som t. ex. längre solbestrålning, eld, vatten och fukt.** Explosionsrisk kan uppstå.
- ▶ **Öppna inte batteriet.** Detta kan leda till kortslutning.
  - ▶ **Kortslut inte batterimodulen.** Explosionsrisk föreligger.
  - ▶ **I skadad eller felanvänd batteri kan ångor uppstå. Tillför friskluft och uppsök läkare vid åkommor.** Ångorna kan leda till irritation i andningsvägarna.
  - ▶ **Från ett defekt batteri kan vätska rinna ut och våta föremål i närheten. Kontrollera berörda delar.** Rengör eller byt ut dem vid behov.
- ▶ **Ladda batterierna endast i de laddare som tillverkaren rekommenderat.** Om en laddare som är avsedd för en viss typ av batterier används för andra batterityper finns risk för brand.
  - ▶ **Ladda inte batterimoduler av främmande fabrikat.** Laddaren är lämplig endast för laddning av Bosch li-jonbatterimoduler med den spänning som anges i Tekniska data. I annat fall finns risk för brand och explosion.
  - ▶ **Laddaren får endast användas för laddningsbara batterier.** Explosionsrisk föreligger.
  - ▶ **Håll laddaren ren.** Förorening kan leda till elektrisk stöt.
  - ▶ **Kontrollera laddaren före varje användning. Ersätt laddaren med en ny om skada konstaterats. Du får själv aldrig öppna laddaren, låt den repareras av kvalificerad fackman och endast med originalreservdelar.** Skadade laddare, ledningar eller stickkontakter ökar risken för elstöt.
  - ▶ **Använd inte laddaren på lättantändligt underlag (t. ex. papper, textilier mm) resp. i brännbar omgivning.** Vid laddningen värms laddaren upp vilket kan medföra brandrisk.
  - ▶ **Håll barn under uppsikt och se till att de inte leker med laddaren.**
  - ▶ **Laddaren får endast under uppsikt användas av barn eller personer med begränsad mental eller fysisk förmåga eller om de undervisats i laddarens användning.** En omsorgsfull instruktion reducerar riskerna för felhantering och kroppsskada.

### Säkerhetsanvisningar för laddare

-  **Skydda laddaren mot regn och våta.** Tränger vatten in i laddaren ökar risken för elektrisk stöt.
- ▶ **Ladda endast Bosch litium-jonbatterier eller batterier som monterats i Bosch produkter med en spänning som anges i tekniska data.** I annat fall finns risk för brand och explosion.

### Funktionsbeskrivning



**Läs noga igenom alla säkerhetsanvisningar och instruktioner.** Fel som uppstår till följd av att säkerhetsanvisningarna och instruktionerna inte följts kan orsaka elstöt, brand och/eller allvarliga personskador.

Fäll upp sidan med illustration av trädgårdsredskapet och håll sidan uppfälld när du läser bruksanvisningen.

### Ändamålsenlig användning

Trädgårdsredskapet är avsett för lätt klippning av buskar och gräskanter i hushålls- och hobbyträdgårdar.

### Leveransen omfattar

Plocka försiktigt upp trädgårdsredskapet ur förpackningen och kontrollera att följande delar finns med:

- Busk- eller grässax
- Svärdskydd (monterad)
- Laddare
- Teleskopskaft med hjul (endast i setet "grässax inkl. teleskopskaft med hjul")
- Kniv för grässax (endast i setet "busk-/grässax")
- Bruksanvisning

Om delar saknas eller om de är skadade, ta genast kontakt med återförsäljaren.

### Illustrerade komponenter

Numreringen av komponenterna hänvisar till illustration av trädgårdsredskapet på grafiksidan.

- 1 Kniv
- 2 Indikering av batteriets laddningstillstånd
- 3 Handtag
- 4 Laddare
- 5 Strömställare Till/Från
- 6 Inkopplingsspärr för strömställaren Till/Från
- 7 SDS-kåpa
- 8 Teleskoprör
- 9 Klämhylsa
- 10 Stickpropp för styrskaftets kontakt
- 11 Hjul
- 12 Hjulställ
- 13 Hylsdon för laddkontakt
- 14 Laddarens laddstickkontakt
- 15 SDS-uppläsningsknapp

**I bruksanvisningen avbildat och beskrivet tillbehör ingår inte i standardleveransen. I vårt tillbehörsprogram beskrivs allt tillbehör som finns.**

### Tekniska data

Isio		Grässax	Busksax	Grässax inkl. teleskopskaft med hjul	Busk-/grässaxset
Produktnummer		3 600 H33 002	3 600 H33 003	3 600 H33 002	3 600 H33 002
Gräskniv		●	-	●	●
Knivbredd	mm	80	-	80	80
Buskkniv		-	●	-	●
Knivlängd	mm	-	115	-	115
Teleskopskaft med hjul		-	-	●	-
Vikt enligt EPTA-Procedure 01/2003	kg	0,5	0,6	1,2	0,6

Beakta produktnumret på trädgårdsredskapets typskylt. Handelsbeteckningarna för enskilda trädgårdsredskap kan variera.

## 108 | Svenska

Isio		Grässax	Busksax	Grässax inkl. teleskopskaft med hjul	Busk-/grässaxset
<b>Batterimodul</b>		<b>Li-jon</b>	<b>Li-jon</b>	<b>Li-jon</b>	<b>Li-jon</b>
Märkspänning	V=	3,6	3,6	3,6	3,6
Kapacitet	Ah	1,3	1,3	1,3	1,3
Laddningstid (batterimodulen urladdad)	h	3,5	3,5	3,5	3,5
Antal battericeller		1	1	1	1
Drifttid med en batteriladdning (upp till)	min	50	50	35	50
<b>Laddare</b>					
Produktnummer	EU	2 609 003 262	2 609 003 262	2 609 003 262	2 609 003 262
	EU	2 609 003 263	2 609 003 263	2 609 003 263	2 609 003 263
	UK	2 609 003 264	2 609 003 264	2 609 003 264	2 609 003 264
	UK	2 609 003 265	2 609 003 265	2 609 003 265	2 609 003 265
Inspänning	V~	230 (EU)	230 (EU)	230 (EU)	230 (EU)
	V~	220–230 (EU)	220–230 (EU)	220–230 (EU)	220–230 (EU)
	V~	230 (UK)	230 (UK)	230 (UK)	230 (UK)
	V~	230 (UK)	230 (UK)	230 (UK)	230 (UK)
Laddningsström	mA	400	400	400	400
Tillåtet temperaturområde för laddning	°C	0–45	0–45	0–45	0–45
Vikt enligt EPTA-Procedure 01/2003	kg	0,2 (EU)	0,2 (EU)	0,2 (EU)	0,2 (EU)
	kg	0,071 (EU)	0,071 (EU)	0,071 (EU)	0,071 (EU)
	kg	0,25 (UK)	0,25 (UK)	0,25 (UK)	0,25 (UK)
	kg	0,078 (UK)	0,078 (UK)	0,078 (UK)	0,078 (UK)

Beakta produktnumret på trädgårdsredskapets typskylt. Handelsbeteckningarna för enskilda trädgårdsredskap kan variera.

**Buller-/vibrationsdata****Grässax**

Mätvärdena för ljudnivån anges enligt EN 60745.

Redskapets A-vägda ljudtrycksnivå underskrider i typiska fall 70 dB(A).

Totala vibrationsvärden (vektorsumma ur tre riktningar) framtaget enligt EN 60335: Vibrationsemissionsvärden  $a_h = 2,5 \text{ m/s}^2$ , Onoggrannhet  $K = 1,5 \text{ m/s}^2$ .

**Busksax**

Mätvärdena för buller har tagits fram baserade på 2000/14/EG.

Redskapets A-vägda ljudnivå uppnår i typiska fall: Ljudtrycksnivå 69 dB(A); ljudeffektnivå 77 dB(A). Onoggrannhet  $K = 1,3 \text{ dB}$ .

Totala vibrationsvärden (vektorsumma ur tre riktningar) framtaget enligt EN 60745: Vibrationsemissionsvärde  $a_h = 2,5 \text{ m/s}^2$ , onoggrannhet  $K = 1,5 \text{ m/s}^2$ .

Mätningen av den vibrationsnivå som anges i denna anvisning har utförts enligt en mätmetod som är standardiserad i EN 60745 och kan användas vid jämförelse av olika elverktyg. Mätmetoden är även lämplig för preliminär bedömning av vibrationsbelastningen.

Den angivna vibrationsnivån representerar den huvudsakliga användningen av elverktyget. Om däremot elverktyget används för andra ändamål och med andra insatsverktyg eller inte underhålls ordentligt kan vibrationsnivån avvika. Härvid kan vibrationsbelastningen under arbetsperioden öka betydligt.

För en exakt bedömning av vibrationsbelastningen bör även de tider beaktas när elverktyget är fränkopplat eller är igång men inte används. Detta reducerar tydligt vibrationsbelastningen för den totala arbetsperioden.

Bestäm extra säkerhetsåtgärder för att skydda operatören mot vibrationernas inverkan t.ex.: underhåll av elverktyget och insatsverktygen, att hålla händerna varma, organisation av arbetsförlöppen.

### Försäkran om överensstämmelse

#### Grässax

Vi försäkrar härmed under exklusivt ansvar att denna produkt som beskrivs i "Tekniska data" överensstämmer med följande normer och normativa dokument: EN 60335 (sladdlösa elverktyg) och EN 60335 (batteriladdare) enligt bestämmelserna i direktiven 2006/95/EG, 2004/108/EG, 2006/42/EG.

#### Busksax

Vi försäkrar härmed under exklusivt ansvar att denna produkt som beskrivs i "Tekniska data" överensstämmer med följande normer och normativa dokument: EN 60745 (sladdlöst verktyg) och EN 60335 (batteriladdare) uppfyller bestämmelserna i direktiven 2006/95/EG, 2004/108/EG, 2006/42/EG, 2000/14/EG. 2000/14/EG: Garanterad ljudeffektnivå 79 dB(A). Bedömningsmetod för överensstämmelse enligt bilaga V.

Produktkategori: 25

Teknisk tillverkningsdokumentation finns hos: Bosch Lawn and Garden Ltd., PT-LG/EAE, Stowmarket, Suffolk IP14 1EY, England

 07

Dr. Egbert Schneider Senior Vice President Engineering  
Dr. Eckerhard Strötgen Head of Product Certification

*Dr. Egbert Schneider* *Dr. Eckerhard Strötgen*

Robert Bosch GmbH, Power Tools Division  
D-70745 Leinfelden-Echterdingen  
22.07.2010

## Montage

### För din säkerhet

- **Obs! Slå från trädgårdsredskapet innan underhållsarbeten eller rengöring utförs. Efter fränkoppling av trädgårdsredskapet rörs knivarna ännu några sekunder. Var försiktig! Berör inte knivarna så länge de rör på sig.**

### Batteriets laddning (se bild A)

- **Använd inte en laddare av annat fabrikat.** Den medlevererade laddaren är anpassad till i trädgårdsredskapet monterat li-jonbatteri.
- **Beakta nätspänningen!** Kontrollera att strömkällans spänning överensstämmer med uppgifterna på laddarens typskylt. Laddare märkta med 230 V kan även anslutas till 220 V.
- **Laddarens spänningsområde ligger mellan 100–240 V. Kontrollera att stickproppen passar till nätuttaget.**

**Anvisning:** Batteriet levereras ofullständigt uppladdad. För full effekt ska batteriet före första användningen laddas upp i laddaren.

Litium-jonbatteriet kan när som helst laddas upp eftersom detta inte påverkar livslängden. Batteriet skadas inte om laddning avbryts.

Litium-jonbatteriet är genom "Electronic Cell Protection (ECP)" skyddat mot djupurladdning. Vid urladdat batteri kopplar skyddskopplingen från trädgårdsredskapet: Kniven roterar inte längre.

**⚠ OBS Tryck inte på strömställaren efter det trädgårdsredskapet automatiskt**

**kopplats från.** Risk finns för att batterimodulen skadas.

Anslut laddarens stickpropp till nätuttaget och laddstickkontakten **14** till hylsdonet **13** på handtagets baksida (det finns endast en möjlighet för anslutning).

Laddning startar genast när laddarens stickpropp **14** ansluts till hylsdonet **13**.

Batteriets laddningsindikator **2** visar hur laddningen fortskrider. Under laddning **blinkar** indikatorn med **grönt** ljus. När batteriets laddningsindikator **2** **lyser konstant med grönt** ljus är batteriet fullständigt uppladdat.

Under laddning blir trädgårdsredskapets handtag varmt. Detta är normalt.

Koppla från nätströmmen till laddaren om den inte ska användas under en längre tid.

Trädgårdsredskapet kan under laddning inte användas och det är därför inte defekt om det under laddning inte fungerar.

► **Skydda laddaren mot fukt!**

**Teleskopskaft med hjul (Tillbehör eller leveransomfång för "grässax inkl. teleskopskaft med hjul")**

- **Grässaxen med teleskopskaft och hjul får endast användas på marken.**
- **Teleskopskaft med hjul får inte användas med busksax eller upplyft från marken.**

**Ta bort teleskopskaft med hjul (se bild B)**

- ❶ Dra ur stickproppen för styrskaftets kontakt **10**.
- ❷ För att ta bort trädgårdsredskapet från hjulstället **12** skjut redskapet i visad riktning.

**Montera teleskopskaft med hjul (endast grässax)**

Rikta upp trädgårdsredskapets styrspar mot fästet för hjulstället **12** och skjut in trädgårdsredskapet.

Anslut stickproppen för styrskaftets kontakt **10**.

**Inställning av skaftets längd (se bild C)**

- ❶ Lossa klämhylsan **9**.
- ❷ Skaftet blir längre när teleskopröret **8** dras ut och kortare när röret skjut in.
- ❸ Dra åter fast klämhylsan **9**.

**Inställning för kanttrimning (se bild D)**

Sväng trädgårdsredskapet 90° åt vänster eller höger till vertikalt läge för kantklippning.

## Drift

### Driftstart

#### Inkoppling

Tryck in inkopplingsspärren **6** och håll den nedtryckt samtidigt som strömställaren **5** manövreras.

Släpp inkopplingsspärren **6**.

#### Urkoppling

Släpp strömställaren **5**.

#### Batteriets laddningsindikering

Batteriets laddningsindikator **2** visar batteriets laddningstillstånd vid halvt eller fullständigt nedtryckt strömställare Till/Från **5** för några sekunder.

Lysdiöd	Kapacitet
Kontinuerligt grönt ljus	≥35%
Grönt blink	15 – 35%
Rött blink	5 – 15%
Kontinuerligt rött ljus	≤5%

### Arbetsanvisningar

- ▶ **Håll trädgårdsredskapet på betryggande avstånd från kroppen. Se till att du står stadigt och säkert.**
- ▶ **Ytterligare information om klippning hittas på internetsidan [www.bosch-garden.com](http://www.bosch-garden.com).**

### Antiblockeringsfunktion

Trädgårdsredskapet har en patenterad egen-skap som fungerar så här:

Om knivarna blockeras i materialet ökar motorns belastning. Den intelligenta mikroelektroniken registrerar denna överbelastning och kopplar flera gånger om motorn för att hindra knivarna från att blockera och för att få materialet klippt.

Den hörbara omkopplingen kan ta upp till 3 s. Efter klippning fungerar trädgårdsredskapet normalt eller så stannar kniven automatiskt i öppet läge om överbelastningen kvarstår (t. ex. om ett stycke trädstängsel blockerar trädgårdsredskapet).

### Häckklippning (endast häcksax)

Kontrollera innan arbetet påbörjas att häcken inte innehåller främmande föremål som t. ex. trädgårdsstaket.

Grenar upp till en tjocklek på 8 mm kan klippas. För trädgårdsredskapet i jämn takt framåt längs snittlinjen så att grenaren förs mot knivarna. Det dubbelsidiga knivsvärdet möjliggör klippning i båda riktningarna och pendling i sidled.

Sätt efter avslutat arbete upp transportskyddet på kniven.

### Rekommenderad årstid för klippning

- Klipp lövträdshäckar i juni och oktober.
- Klipp barrträdshäckar i april och augusti.
- Klipp barrträd och andra snabbväxande häckar utgående från maj i intervaller om 6 veckor.

### Klippning av kanter (endast grässax) (se bild D)

För trädgårdsredskapet längs gräskanten. Se till att kniven inte kommer i kontakt med stenlagd mark, stenar eller trädgårdsmurar; risk finns för att kniven skadas varvid dess livslängd blir betydligt kortare.

För större gräsplan rekommenderas teleskopskaft med hjul (finns att få som tillbehör resp. ingår i satsen "grässax inkl. teleskopskaft med hjul").

Sätt efter avslutat arbete upp transportskyddet på kniven.

## Underhåll och service

### Underhåll och rengöring

- ▶ **Obs! Slå från trädgårdsredskapet innan underhållsarbeten eller rengöring utförs. Efter frånkoppling av trädgårdsredskapet rörs knivarna ännu några sekunder. Var försiktig! Berör inte knivarna så länge de rör på sig.**
- ▶ **Håll trädgårdsredskapet rent för bra och säkert arbete.**
- ▶ **Använd alltid skyddshandskar när arbeten utförs med trädgårdsredskapet eller vid underhåll/rengöring.**

**Anvisning:** Regelbundna underhållsåtgärder garanterar en lång och tillförlitlig brukstid.

Undersök trädgårdsredskapet regelbundet avseende brister som lösa fästen och nedslitna eller skadade komponenter.

Kontrollera att skyddskåporna och skyddsutrustningen är oskadade och korrekt monterade. Före driftstart ska nödvändiga underhållsåtgärder och reparationer utföras.

Om i trädgårdsredskapet trots exakt tillverkning och sträng kontroll störning skulle uppstå, bör reparation utföras av auktoriserad serviceverkstad för Bosch-trädgårdsredskap.

## 112 | Svenska

Var vänlig ange vid förfrågningar och reservdelsbeställningar produktnumret som består av 10 siffror och som finns på trädgårdsredskapets typskylt.

### Underhåll av kniv

Rengör efter varje användning knivarna och smörj med Bosch underhållsprej. Vid klippning under en längre tid rekommenderar vi att regelbundet smörja knivarna med Bosch underhållsprej.

Kontrollera knivens skärkanter.

Det bifogade knivskyddet ska vara påsatt när redskapet inte används.

### Byte av kniv (se bilderna E–J)

- ▶ **Obs! Slå från trädgårdsredskapet innan underhållsarbeten eller rengöring utförs. Efter fränkoppling av trädgårdsredskapet rörs knivarna ännu några sekunder. Var försiktig! Berör inte knivarna så länge de rör på sig.**
- ▶ **Använd alltid skyddshandskar när arbeten utförs med trädgårdsredskapet eller vid underhåll/rengöring.**
- ▶ **Vid byte av knivar skall knivskydd vara monterat.**

### Demontering av kniv (se bilder E–G)

**E F** Tryck på SDS-upplåsningsknappen **15** och skjut SDS-kåpan **7** mot strömställaren **5**. Lyft bort SDS-kåpan **7** från huset.

**G** Ta bort kniven **1**.

### Montering av kniv (se bilderna H–J)

**H** Rikta urtagen på kniven **1** enligt bild mot medbringart stiften i trädgårdsredskapet och skjut in kniven **1** under fästklackarna baktill på huset.

**I** Kontrollera vid uppsättning av SDS-kåpan **7** att alla 4 lås går i ingrepp på huset innan kåpan skjuts upp till korrekt läge.

**J** Skjut upp SDS-kåpan **7** till låsläge i riktning mot kniven **1**.

### Efter utfört arbete/förvaring

- ▶ **Obs! Slå från trädgårdsredskapet innan underhållsarbeten eller rengöring utförs. Efter fränkoppling av trädgårdsredskapet rörs knivarna ännu några sekunder. Var försiktig! Berör inte knivarna så länge de rör på sig.**
- ▶ **Använd alltid skyddshandskar när arbeten utförs med trädgårdsredskapet eller vid underhåll/rengöring.**

Rengör trädgårdsredskapet noggrant utvändigt med en mjuk borste och en trasa. Använd varken vatten, lösnings- eller polermedel. Ta bort all beläggning.

Det bifogade knivskyddet ska vara påsatt när redskapet inte används.

Förvara trädgårdsredskapet på ett säkert och torrt ställe utom räckhåll för barn. Ställ inte upp andra föremål på trädgårdsredskapet.

### Tillbehör

Gräskniv . . . . .	2 609 002 039
Buskkniv . . . . .	2 609 002 040
Teleskopskaft med hjul . . . . .	2 609 002 041
Underhållsprej, 250 ml . . . . .	1 609 200 399

### Kundservice och kundkonsulter

Kundservicen ger svar på frågor beträffande reparation och underhåll av produkter och reservdelar. Sprängskissar och informationer om reservdelar lämnas även på adressen:

**www.bosch-garden.com**

Bosch kundkonsultgruppen hjälper gärna när det gäller frågor beträffande köp, användning och inställning av produkter och tillbehör.

### Svenska

Bosch Service Center  
Telegrafvej 3  
2750 Ballerup  
Danmark  
Tel.: +46 (020) 41 44 55  
Fax: +46 (011) 18 76 91



### Avfallshantering

Trädgårdsredskap, tillbehör och förpackning ska omhändertas på miljövänligt sätt för återvinning.

Släng inte trädgårdsredskap, laddare och inte heller batterier i hushållsavfall!

#### Endast för EU-länder:



Enligt europeiska direktivet 2002/96/EG måste obrukbara elektriska och elektroniska apparater och enligt europeiska direktivet 2006/66/EG felaktiga eller förbrukade batterier separat omhändertas och på miljövänligt sätt lämnas in för återvinning.

► **Inbyggda batterier får demonteras endast för avfallshantering.** Om kåpan öppnas finns risk för att trädgårdsredskapet förstörs.

Innan batteriet tas ur trädgårdsredskapet ska strömställaren **5** tryckas ned tills batteriet är fullständigt urladdad. Skruva bort skruvarna från huset och lyft bort husets kåpa. Frånkoppla anslutningarna på batteriet och ta bort batteriet.

**Ändringar förbehålles.**

## Sikkerhetsinformasjon

### Forklaring av bildesymbolene



**Les gjennom alle advarslene og anvisningene.** Feil ved overholdelsen av advarslene og nedenstående anvisninger kan medføre elektriske støt, brann og/eller alvorlige skader.



Bruk alltid beskyttelsesbriller og solide sko når du arbeider med hageredskapet.



Pass på at personer som står i nærheten ikke skades av fremmedlegemer som slynges bort.



Hold personer i nærheten på sikker avstand fra hageredskapet.



Ikke bruk hageredskapet i regn eller la den stå ute i regnvær.



**OBS! Kniven fortsetter å gå en stund etter utkobling av hageredskapet!**



Bruk ladeapparatet kun i tørre rom.

### Generelle advarsler for elektroverktøy

**⚠ ADVARSEL** Les gjennom alle advarslene og anvisningene. Feil ved overholdelsen av advarslene og nedenstående anvisninger kan medføre elektriske støt, brann og/eller alvorlige skader.

**Ta godt vare på alle advarslene og informasjonene.**

Det nedenstående anvendte uttrykket «elektroverktøy» gjelder for strømdrevne elektroverktøy (med ledning) og batteridrevne elektroverktøy (uten ledning).

#### 1) Sikkerhet på arbeidsplassen

**a) Hold arbeidsområdet rent og ryddig og sørg for bra belysning.** Rotete arbeidsområder eller arbeidsområder uten lys kan føre til ulykker.

**b) Ikke arbeid med elektroverktøyet i eksplosjonsutsatte omgivelser – der det befinner seg brennbare væsker, gass eller støv.** Elektroverktøy lager gnister som kan antenne støv eller damper.

**c) Hold barn og andre personer unna når elektroverktøyet brukes.** Hvis du blir forstyrret under arbeidet, kan du miste kontrollen over elektroverktøyet.

#### 2) Elektrisk sikkerhet

**a) Støpselet til elektroverktøyet må passe inn i stikkkontakten. Støpselet må ikke forandres på noen som helst måte. Ikke bruk adapterstøpsler sammen med jordede elektroverktøy.** Bruk av støpsler som ikke er forandret på og passende stikkontakter reduserer risikoen for elektriske støt.

**b) Unngå kroppskontakt med jordede overflater slik som rør, ovner, komfyrer og kjøleskap.** Det er større fare ved elektriske støt hvis kroppen din er jordet.

**c) Hold elektroverktøyet unna regn eller fuktighet.** Dersom det kommer vann i et elektroverktøy, øker risikoen for elektriske støt.

**d) Ikke bruk ledningen til andre formål, f. eks. til å bære elektroverktøyet, henge det opp eller trekke det ut av stikkkontakten. Hold ledningen unna varme, olje, skarpe kanter eller verktøydeler som beveger seg.** Med skadede eller opphopede ledninger øker risikoen for elektriske støt.

**e) Når du arbeider utendørs med et elektroverktøy, må du kun bruke en skjøteledning som er egnet til utendørs bruk.** Når du bruker en skjøteledning som er egnet for utendørs bruk, reduseres risikoen for elektriske støt.

**f) Hvis det ikke kan unngås å bruke elektroverktøyet i fuktige omgivelser, må du bruke en jordfeilbryter.** Bruk av en jordfeilbryter reduserer risikoen for elektriske støt.

### 3) Personsikkerhet

- a) **Vær oppmerksom, pass på hva du gjør, gå fornuftig frem når du arbeider med et elektroverktøy. Ikke bruk elektroverktøy når du er trett eller er påvirket av narkotika, alkohol eller medikamenter.** Et øyeblikks uoppmerksomhet ved bruk av elektroverktøyet kan føre til alvorlige skader.
- b) **Bruk personlig verneutstyr og husk alltid å bruke vernebriller.** Bruk av personlig sikkerhetsutstyr som støvmaske, sklifaste arbeidssko, hjelm eller hørselvern – avhengig av type og bruk av elektroverktøyet – reduserer risikoen for skader.
- c) **Unngå å starte verktøyet ved en feiltagelse. Forviss deg om at elektroverktøyet er slått av før du kobler det til strømmen og/eller batteriet, løfter det opp eller bærer det.** Hvis du holder fingeren på bryteren når du bærer elektroverktøyet eller kobler elektroverktøyet til strømmen i innkoblet tilstand, kan dette føre til uhell.
- d) **Fjern innstillingsverktøy eller skrunøkler før du slår på elektroverktøyet.** Et verktøy eller en nøkkel som befinner seg i en roterende verktøydeler, kan føre til skader.
- e) **Unngå en unormal kroppsholdning. Sørg for å stå stødig og i balanse.** Dermed kan du kontrollere elektroverktøyet bedre i uventede situasjoner.
- f) **Bruk alltid egnede klær. Ikke bruk vide klær eller smykker. Hold hår, tøy og hansker unna deler som beveger seg.** Løst-sittende tøy, smykker eller langt hår kan komme inn i deler som beveger seg.
- g) **Hvis det kan monteres støvavsug- og oppsamlingsinnretninger, må du forviss deg om at disse er tilkoblet og brukes på korrekt måte.** Bruk av et støvavsug reduserer farer på grunn av støv.

### 4) Omhyggelig bruk og håndtering av elektroverktøy

- a) **Ikke overbelast verktøyet. Bruk et elektroverktøy som er beregnet til den type arbeid du vil utføre.** Med et passende elektroverktøy arbeider du bedre og sikrere i det angitte effektområdet.
- b) **Ikke bruk elektroverktøy med defekt på-/av-bryter.** Et elektroverktøy som ikke lenger kan slås av eller på, er farlig og må repareres.
- c) **Trekk støpselet ut av stikkontakten og/eller fjern batteriet før du utfører innstillinger på elektroverktøyet, skifter til behørsdeler eller legger maskinen bort.** Disse tiltakene forhindrer en utilsiktet starting av elektroverktøyet.
- d) **Elektroverktøy som ikke er i bruk må oppbevares utilgjengelig for barn. Ikke la maskinen brukes av personer som ikke er fortrolig med dette eller ikke har lest disse anvisningene.** Elektroverktøy er farlige når de brukes av uerfarne personer.
- e) **Vær nøye med vedlikeholdet av elektroverktøyet. Kontroller om bevegelige verktøydeler fungerer feilfritt og ikke klemmes fast, og om deler er brukket eller skadet, slik at dette innvirker på elektroverktøyets funksjon. La disse skadede delene repareres før elektroverktøyet brukes.** Dårlig vedlikeholdte elektroverktøy er årsaken til mange uhell.
- f) **Hold skjæreverktøyene skarpe og rene.** Godt stelte skjæreverktøy med skarpe skjær setter seg ikke så ofte fast og er lettere å føre.
- g) **Bruk elektroverktøy, tilbehør, verktøy osv. i henhold til disse anvisningene. Ta hensyn til arbeidsforholdene og arbeidet som skal utføres.** Bruk av elektroverktøy til andre formål enn det som er angitt kan føre til farlige situasjoner.

### 5) Omhyggelig bruk og håndtering av batteridrevne verktøy

- a) **Lad batteriet kun opp i ladeapparater som er anbefalt av produsenten.** Det oppstår brannfare hvis et ladeapparat som er egnet til en bestemt type batterier, brukes med andre batterier.
- b) **Bruk derfor kun riktig type batterier for elektroverktøyene.** Bruk av andre batterier kan medføre skader og brannfare.
- c) **Hold batteriet som ikke er i bruk unna binders, mynter, nøkler, spikre, skruer eller andre mindre metallgjenstander, som kan lage en forbindelse mellom kontaktene.** En kortslutning mellom batterikontaktene kan føre til forbrenninger eller brann.
- d) **Ved gal bruk kan det lekke væske ut av batteriet. Unngå kontakt med denne væsken. Ved tilfeldig kontakt må det skylles med vann. Hvis det kommer væske i øynene, må du i tillegg oppsøke en lege.** Batterivæske som renner ut kan føre til irritasjoner på huden eller forbrenninger.

### 6) Service

- a) **Elektroverktøyet ditt skal alltid kun repareres av kvalifisert fagpersonale og kun med originale reservedeler.** Slik opprettholdes verktøyet sikkerhet.


### Sikkerhetsinformasjoner for hekksakser

- ▶ **Hold alle kroppsdeler unna kniven. Ikke forsøk å fjerne skjæremateriale eller holde fast materiale som skal kuttes mens kniven går. Fjern fastklemt skjæremateriale kun når maskinen er slått av.** Et øyeblikks uoppmerksomhet ved bruk av hekksaksen kan føre til alvorlige skader.
- ▶ **Bær hekksaksen alltid i håndtaket og med stanset kniv. Ved transport eller oppbevaring av hekksaksen må alltid verne-dekselet settes på.** Fornuftig bruk av maskinen reduserer faren for skader fra kniven.


- ▶ **Hold el-verktøyet kun på de isolerte gripeflatene, for kniven kan komme i kontakt med skjulte strømledninger.** Kontakt mellom kniven og en spenningsførende ledning kan også sette elektroverktøyet metalldele under spenning og føre til elektriske støt.
- ▶ **Hold ledningen unna klippeområdet.** I løpet av arbeidet kan ledningen være tildekket i buskaset, og slik kappes ved en feiltagelse.

### Sikkerhetsinformasjoner for busk-/gressakser

- ▶ Dette hageredskapet er ikke beregnet til å brukes av personer (inklusive barn) med innskrenkede fysiske, sensoriske eller intellektuelle evner eller manglende erfaring og/eller manglende kunnskaper, hvis de ikke er under oppsyn eller får instruksjoner om bruken av en person som er ansvarlig for deres sikkerhet. Barn må være under oppsyn for å forhindre at de leker med hageredskapet.
- ▶ La aldri barn eller personer som ikke er kjent med disse instruksene få lov til å bruke hageredskapet. Nasjonale forskrifter innskrenker eventuelt brukerens alder. Oppbevar hageredskapet utilgjengelig for barn når det ikke er i bruk.
- ▶ Brukeren er ansvarlig for uhell eller skader på andre mennesker eller deres eiendom.
- ▶ Bruk aldri hageredskapet når det oppholder seg personer, særskilt barn eller husdyr, like i nærheten.
- ▶ Hold ledningen unna knivene.
- ▶ Bruk alltid beskyttelsesbriller og solide sko når du arbeider med hageredskapet.
- ▶ Klipp ikke i dårlig vær, spesielt ikke i tordenvær.
- ▶ Bruk hageredskapet kun i dagslys eller godt kunstig lys.
- ▶ Sjekk at deksler og beskyttelsesinnretninger ikke er skadet og er plassert riktig. Utfør eventuelle nødvendige vedlikeholds- eller reparasjonsarbeider før bruk.
- ▶ Slå hageredskapet først på når hendene og føttene er tilstrekkelig langt unna skjæreknivene.

- ▶ Du må alltid adskille hageredskapet fra strømtilførselen (f. eks. trekke ut støpselet eller trykke på innkoplingssperren):
    - alltid når du forlater hageredskapet,
    - før blokkeringer fjernes,
    - når du sjekker, rengjør eller arbeider på hageredskapet,
    - etter kollisjon med et fremmedlegeme. Sjekk straks om hageredskapet er skadet og la det om nødvendig repareres,
    - hvis hageredskapet begynner å vibrere uvanlig sterkt (må straks sjekkes).
  - ▶ Beskytt deg selv mot skader fra skjæreknivene på føtter og hender.
  - ▶ **Blokker på-/av-bryteren i utkoplet posisjon før alle arbeider på elektroverktøyet utføres (f. eks. vedlikehold, verktøyskifte osv.) og når det transporteres eller lagres.** Det er fare for skader hvis du trykker på på-/av-bryteren ved en feiltagelse.
-  **Beskytt elektroverktøyet mot varme, f. eks. også mot permanent solinnvirkning, ild, vann og fuktighet.** Det er fare for eksplosjoner.
- ▶ **Batteriet må ikke åpnes.** Det er fare for kortslutning.
  - ▶ **Batteriet må ikke kortsluttes.** Det er fare for eksplosjoner.
  - ▶ **Ved skader og usakkyndig bruk av batteriet kan det slippe ut damp. Tilfør frisk luft og gå til lege hvis det oppstår helseproblemer.** Dampene kan irritere åndedretsorganene.
  - ▶ **Ved defekt batteri kan det lekke ut væske som fukter gjenstander i nærheten. Sjekk de aktuelle delene.** Rengjør disse eller bytt dem eventuelt ut.

#### Sikkerhetsinformasjoner for ladeapparater

-  **Hold ladeapparatet unna regn eller fuktighet.** Dersom det kommer vann i et ladeapparat, øker risikoen for elektriske støt.

- ▶ **Lad kun opp Bosch li-ion-batterier eller batterier som er montert i Bosch-produkter og med en spenning som tilsvarer informasjonene i tekniske data.** Ellers er det fare for brann og eksplosjoner.
- ▶ **Lad batteriet kun opp i ladeapparater som er anbefalt av produsenten.** Det oppstår brannfare hvis et ladeapparat som er egnet til en bestemt type batterier, brukes med andre batterier.
- ▶ **Ikke lad opp oppladbare batterier fra andre produsenter.** Ladeapparatet er kun egnet til opplading av Bosch li-ion-batterier med spenninger som angitt i Tekniske data. Ellers er det fare for brann og eksplosjoner.
- ▶ **Ikke lad opp ikke oppladbare batterier med ladeapparatet.** Det er fare for eksplosjoner.
- ▶ **Hold ladeapparatet rent.** Smuss fører til fare for elektriske støt.
- ▶ **Sjekk ladeapparatet før hver bruk. Skift ladeapparatet ut mot et nytt hvis du registrerer skader. Du må ikke åpne ladeapparatet selv og la det alltid kun repareres av kvalifisert fagpersonale og kun med originale reservedeler.** Skadet ladeapparat, ledning og støpsel øker risikoen for elektriske støt.
- ▶ **Ikke bruk ladeapparatet på lett brennbar undergrunn (f. eks. papir, tekstiler etc.) eller i brennbare omgivelser.** Ladeapparatet oppvarmes under oppladingen og det er derfor fare for brann.
- ▶ **Pass på barn og sørg for at barn ikke leker med ladeapparatet.**
- ▶ **Barn og personer med mentale eller fysiske innskrenkninger må kun bruke ladeapparatet under oppsyn eller hvis de har fått opplæring i bruken.** En omhyggelig opplæring reduserer faren for feil bruk og skader.

## Funksjonsbeskrivelse



**Les gjennom alle advarslene og anvisningene.** Feil ved overholdelsen av advarslene og nedenstående anvisninger kan medføre elektriske støt, brann og/eller alvorlige skader.

Brett ut utbrettssiden med bildet av hageredskapet, og la denne siden være utbrettet mens du leser driftsinstruksen.

### Formålmessig bruk

Hageredskapet er beregnet til lette klippearbeider i busker og på gresskanter i vanlige private hager.

### Leveranseomfang

Ta hageredskapet forsiktig ut av emballasjen og kontroller om de nedenstående delene er komplett:

- Busk- eller gressaks
- Knivbeskyttelse (montert)
- Ladeapparat
- Teleskopstang med hjul (kun for settet «gressaks inkl. teleskopstang med hjul»)
- Kniv for gressaks (kun for settet «busk-/gressaks»)
- Driftsinstruks

Hvis deler mangler eller er skader må du henvende deg til forhandleren.

### Illustrerte komponenter

Nummereringen av de illustrerte komponentene gjelder for bildet av hageredskapet på illustrasjonssiden.

- 1 Kniv
- 2 Batteri-ladetilstandsindikator
- 3 Håndtak
- 4 Ladeapparat
- 5 På-/av-bryter
- 6 Innkoblingssperre for på-/av-bryter
- 7 SDS-deksel
- 8 Teleskoprør
- 9 Klemhylse
- 10 Plugg for kjørestokkbryter
- 11 Hjul
- 12 Understell
- 13 Kontakt for ladestøpsel
- 14 Ladestøpsel for ladeapparatet
- 15 SDS-låsetast

**Illustrert eller beskrevet tilbehør inngår ikke i standard-leveransen. Det komplette tilbehøret finner du i vårt tilbehørsprogram.**

## Tekniske data

Isio		Gressaks	Busksaks	Gressaks inkl. teleskopstang med hjul	Busk-/gressaks-sett
Produktnummer		3 600 H33 002	3 600 H33 003	3 600 H33 002	3 600 H33 002
Gress-skjærekniv		●	–	●	●
Knivbredde	mm	80	–	80	80
Busk-skjærekniv		–	●	–	●
Knivlengde	mm	–	115	–	115
Teleskopstang med hjul		–	–	●	–
Vekt tilsvarende EPTA-Procedure 01/2003	kg	0,5	0,6	1,2	0,6

Legg merke til produktnummeret på typeskiltet til hageredskapet ditt. Handelsbetegnelsene for de enkelte hageredskapene kan variere.

Isio		Gressaks	Busksaks	Gressaks inkl. teleskopstang med hjul	Busk-/ gressaks-sett
<b>Batteri</b>		<b>Li-ioner</b>	<b>Li-ioner</b>	<b>Li-ioner</b>	<b>Li-ioner</b>
Nominell spenning	V=	3,6	3,6	3,6	3,6
Kapasitet	Ah	1,3	1,3	1,3	1,3
Ladetid (utladet batteri)	h	3,5	3,5	3,5	3,5
Antall battericeller		1	1	1	1
Driftstid pr. batteriopplading (opp til)	min	50	50	35	50
<b>Ladeapparat</b>					
Produktnummer	EU	2 609 003 262	2 609 003 262	2 609 003 262	2 609 003 262
	EU	2 609 003 263	2 609 003 263	2 609 003 263	2 609 003 263
	UK	2 609 003 264	2 609 003 264	2 609 003 264	2 609 003 264
	UK	2 609 003 265	2 609 003 265	2 609 003 265	2 609 003 265
Inngangsspenning	V~	230 (EU)	230 (EU)	230 (EU)	230 (EU)
	V~	220–230 (EU)	220–230 (EU)	220–230 (EU)	220–230 (EU)
	V~	230 (UK)	230 (UK)	230 (UK)	230 (UK)
	V~	230 (UK)	230 (UK)	230 (UK)	230 (UK)
Ladestrøm	mA	400	400	400	400
Godkjent ladetemperaturområde	°C	0–45	0–45	0–45	0–45
Vekt tilsvarende EPTA-Procedure 01/2003	kg	0,2 (EU)	0,2 (EU)	0,2 (EU)	0,2 (EU)
	kg	0,071 (EU)	0,071 (EU)	0,071 (EU)	0,071 (EU)
	kg	0,25 (UK)	0,25 (UK)	0,25 (UK)	0,25 (UK)
	kg	0,078 (UK)	0,078 (UK)	0,078 (UK)	0,078 (UK)

Legg merke til produktnummeret på typeskiltet til hageredskapet ditt. Handelsbetegnelsene for de enkelte hageredskapene kan variere.

## Støy-/vibrasjonsinformasjon

### Gressaks

Måleverdier for lyden funnet i henhold til EN 60745.

Det typiske lydtryknivået for apparatet er mindre enn 70 dB(A).

Totale svingningsverdier (vektorsum fra tre retninger) beregnet jf. EN 60335:

Svingningsemisjonsverdi  $a_h = 2,5 \text{ m/s}^2$ , usikkerhet  $K = 1,5 \text{ m/s}^2$ .

### Busksaks

Måleverdiene for støy er funnet jf. 2000/14/EF.

Maskinens A-bedømte typiske støynivå er: Lydtryknivå 69 dB(A); lydeffektnivå 77 dB(A). Usikkerhet  $K = 1,3 \text{ dB}$ .

Totale svingningsverdier (vektorsum fra tre retninger) beregnet jf. EN 60745:

Svingningsemisjonsverdi  $a_h = 2,5 \text{ m/s}^2$ , usikkerhet  $K = 1,5 \text{ m/s}^2$ .

## 120 | Norsk

Vibrasjonsnivået som er angitt i disse anvisningene er målt iht. en målemetode som er standardisert i EN 60745 og kan brukes til sammenligning av elektroverktøy med hverandre. Den egner seg til en foreløbig vurdering av svingningsbelastningen.

Det angitte svingningsnivået representerer de hovedsakelige anvendelsene til elektroverktøyet. Men hvis elektroverktøyet brukes til andre anvendelser, med avvikende innsatsverktøy eller utilstrekkelig vedlikehold, kan svingningsnivået avvike. Dette kan føre til en tydelig øking av svingningsbelastningen over hele arbeidstidsrommet.

Til en nøyaktig vurdering av svingningsbelastningen skal det også tas hensyn til de tidene maskinen er slått av eller går, men ikke virkelig brukes. Dette kan tydelig redusere svingningsbelastningen over hele arbeidstidsrommet.

Bestem ekstra sikkerhetstiltak til beskyttelse av brukeren mot svingningenes virkning, som for eksempel: Vedlikehold av elektroverktøy og innsatsverktøy, holde hendene varme, organisere arbeidsforløpene.

### Samsvarserklæring

#### Gressaks

Vi erklærer som eneansvarlig at produktet som beskrives under «Tekniske data» stemmer overens med følgende standarder eller standardiserte dokumenter: EN 60335 (batteri-verktøy) og EN 60335 (batteri-ladeapparat) jf. bestemmelsene i direktivene 2006/95/EF, 2004/108/EF, 2006/42/EF.

#### Busksaks

Vi erklærer som eneansvarlig at produktet som beskrives under «Tekniske data» stemmer overens med følgende standarder eller standardiserte dokumenter: EN 60745 (batteri-verktøy) og EN 60335 (batteri-ladeapparat) jf. bestemmelsene i direktivene 2006/95/EF, 2004/108/EF, 2006/42/EF, 2000/14/EF.

2000/14/EF: Garantert lydeffektnivå 79 dB(A). Samsvarsbedømmelsesmetode jf. vedlegg V.

Produktkategori: 25

Tekniske underlag hos:

Bosch Lawn and Garden Ltd., PT-LG/EAE,  
Stowmarket, Suffolk IP14 1EY, England

 07

Dr. Egbert Schneider  
Senior Vice President  
Engineering

Dr. Eckerhard Strötgen  
Head of Product  
Certification

*Dr. Egbert Schneider* *Dr. Eckerhard Strötgen*

Robert Bosch GmbH, Power Tools Division  
D-70745 Leinfelden-Echterdingen  
22.07.2010

## Montering

### For din egen sikkerhet

- **OBS! Slå av hageredskapet før du utfører vedlikeholds- eller rengjøringsarbeid. Etter at hageredskapet er slått av, fortsetter knivene å bevege seg i noen få sekunder. OBS! Du må ikke berøre kniver som beveger seg.**

### Opplading av batteriet (se bilde A)

- **Ikke bruk et annet ladeapparat.** Det medleverte ladeapparatet er tilpasset til Li-ion-batteriet som er innebygget i hageredskapet.
- **Ta hensyn til strømspenningen!** Spenningen til strømkilden må stemme overens med angivelsene på ladeapparatets typeskilt. Ladeapparater som er merket med 230 V kan også brukes med 220 V.
- **Spenningsområdet til ladeapparatet er mellom 100–240 V. Pass på at støpselet passer inn i stikkkontakten.**

**Merk:** Batteriet leveres delvis oppladet. For å sikre full effekt fra batteriet, må du lade det fullstendig opp i ladeapparatet før førstegangs bruk.

Litium-ion-batteriet kan lades opp til enhver tid uten at levetiden forkortes. Det skader ikke batteriet å avbryte oppladingen.



Li-ion-batteriet er beskyttet av «Electronic Cell Protection (ECP)» mot total utlading. Når batteriet er utladet, kobles hageredskapet ut med en beskyttelseskobling. Kniven beveger seg ikke lenger.

**⚠ OBS** Trykk etter automatisk utkobling av hageredskapet ikke videre på på-/avbryteren. Batteriet kan ta skade.

Sett strømstøpselet til ladeapparatet inn i stikkkontakten og ladestøpselet **14** inn i kontakten **13** på baksiden av håndtaket (kun en tilkoplingsmulighet).

Oppladingen starter når ladestøpselet **14** til ladeapparatet settes inn i kontakten **13**.

Batteri-ladetilstandsindikatoren **2** viser hvor langt oppladingen er kommet. Ved opplading blinker meldingen **grønt**. Hvis batteri-ladetilstandsindikatoren **2** lyser **kontinuerlig grønt**, er batteriet helt oppladet.

Under oppladingen oppvarmes håndtaket på hageredskapet. Dette er normalt.

Når ladeapparatet ikke er i bruk over lengre tid må det adskilles fra strømnettet.

Hageredskapet kan ikke brukes under opplading; det er ikke defekt hvis det ikke fungerer i løpet av oppladingen.

► **Beskytt ladeapparatet mot fuktighet!**

### Teleskopstang med hjul (tilbehør eller leveranseomfang for «gressaks inkl. teleskopstang med hjul»)

- **Gressaksen inkl. teleskopstang med hjul må kun brukes på jordflater.**
- **Bruk ikke teleskopstangen med hjul sammen med busksaksen eller løftet opp fra jordflaten.**

### Demontering av teleskopstang med hjul (se bilde B)

- ❶ Trekk ut støpselet for kjørestokkbryteren **10**.
- ❷ Til fjerning av hageredskapet fra understellet **12**, skyver du det i vist retning.

### Montering av teleskopstang med hjul (kun gressaks)

Rett føringsnotene til hageredskapet opp langs holderen til understellet **12** og skyv hageredskapet inn.

Sett inn støpselet for kjørestokkbryteren **10**.

### Innstilling av håndtakets lengde (se bilde C)

- ❶ Løsne klemhylsen **9**.
- ❷ Trekk ut teleskoprøret **8** til forlengelse eller trykk teleskoprøret inn til forkortelse.
- ❸ Trekk klemhylsen **9** fast igjen.

### Innstilling til kantklipping (se bilde D)

Drei hageredskapet 90° mot venstre eller høyre, for å innstille den vertikale posisjonen til kantklipping.

## Bruk

### Igangsetting

#### Innkobling

Trykk innkoblingssperren **6** og utløs på-/avbryteren **5** i trykt tilstand.

Slipp innkoblingssperren **6**.

#### Utkobling

Slipp på-/avbryteren **5**.

#### Batteri-ladetilstandsindikator

Batteri-ladetilstandsindikatoren **2** viser ved halvveis eller helt inntrykket på-/avbryter **5** batteriets ladetilstand i noen sekunder.

LED	Kapasitet
Kontinuerlig grønt lys	≥35%
Blinklys grønt	15 – 35%
Blinklys rødt	5 – 15%
Kontinuerlig rødt lys	≤5%

### Arbeidshenvisninger

- ▶ **Hold hageredskapet i tilstrekkelig avstand fra kroppen. Pass på å stå sikkert og stødig.**
- ▶ **Sjekk ytterligere informasjonen om skjæring på internettetsiden [www.bosch-garden.com](http://www.bosch-garden.com).**

### Anti-blokkerings-mekanisme

Hageredskapet har en patentert egenskap som fungerer på følgende måte:

Hvis kniven blokkerer i motstandsdyktig materiale, øker motorbelastningen. Den intelligente mikroelektronikken registrerer overlastsituasjonen og gjentar omkoplingen av motoren flere ganger, for å forhindre en blokkering av knivene og for å kappe materialet.

Denne hørbare omkoblingen kan ta opp til 3 sekunder.

Etter kappingen arbeider hageredskapet videre i normal drift eller kniven stanser automatisk i åpent posisjon ved en permanent overbelastning (f. eks. hvis et stykke av et trådgjerde blokkerer hageredskapet).

### Klipping av hekker (kun busksaks)

Før arbeidsstart sjekker du om det finnes skjulte fremmedlegemer som f. eks. gjerder i hekken.

Det kan klippes grener opp til en tykkelse på max. 8 mm. Beveg hageredskapet jevnt fremover langs skjærelinjen, for å føre grenene inn mot kniven. Den dobbelte knivbjelken muliggjør skjæring i begge retningen eller med pendelbevegelser fra den ene siden til den andre.

Sett på transportbeskyttelsen for kniven etter bruk.

### Anbefalte årstider

- Klipp løvhekker i juni og oktober.
- Klipp nåletrhekker i april og august.
- Klipp koniferer og andre hurtigvoksende hekker ca. hver 6. uke fra mai.

### Klipping av kanter (kun gressaks) (se bilde D)

Før hageredskapet langs plenkanten. Unngå at skjærekniven kommer i kontakt med brolagte flater, stein eller hagemurer, for dette forkorter skjæreknivens levetid sterkt.

Ved større gressflater anbefales det å bruke teleskopstangen med hjul (fås kjøpt som tilbehør hhv. inngår i leveransen for «gressaks inkl. Teleskopstang med hjul»).

Sett på transportbeskyttelsen for kniven etter bruk.

## Service og vedlikehold

### Vedlikehold og rengjøring

- ▶ **OBS! Slå av hageredskapet før du utfører vedlikeholds- eller rengjøringsarbeid. Etter at hageredskapet er slått av, fortsetter knivene å bevege seg i noen få sekunder. OBS! Du må ikke berøre kniver som beveger seg.**
- ▶ **Hold hageredskapet rent, for å kunne arbeide bra og sikkert.**
- ▶ **Bruk alltid sikkerhetshansker når du arbeider med hageredskapet eller utfører vedlikeholds-/rengjøringsarbeid.**

**Merk:** Utfør følgende vedlikeholdsarbeid med jevne mellomrom, slik at du oppnår en pålitelig og lang bruk av maskinen.

Sjekk hageredskapet med jevne mellomrom mht. synlige feil, slik som løse fester og slitte eller skadede deler.

Sjekk at deksler og beskyttelsesinnretninger ikke er skadet og er plassert riktig. Utfør eventuelle nødvendige vedlikeholds- eller reparasjonsarbeid før bruk.

Hvis hageredskapet til tross for omhyggelige produksjons- og kontrollmetoder en gang skulle svikte, må reparasjonen utføres av et autorisert serviceverksted for Bosch-hageutstyr.

Ved alle forespørsler og reservedelsbestillinger må du oppgi det 10-sifrede produktnummeret som er angitt på hageredskapets typeskilt.

### Vedlikehold av kniven

Etter hver bruk må du rengjøre kniven og smøre den med Bosch vedlikeholdsspray. Ved klipping over lengre tid anbefales det å smøre med Bosch vedlikeholdsspray med jevne mellomrom.

Sjekk tilstanden til skjærekantene på skjærekniven.

Sørg for at skjærekniven er tildekket med vedlagt knivbeskyttelse når den ikke brukes.

### Utskifting av kniven (se bildene E–J)

► **OBS! Slå av hageredskapet før du utfører vedlikeholds- eller rengjøringsarbeid. Etter at hageredskapet er slått av, fortsetter knivene å bevege seg i noen få sekunder. OBS! Du må ikke berøre kniver som beveger seg.**

► **Bruk alltid sikkerhetshansker når du arbeider med hageredskapet eller utfører vedlikeholds-/rengjøringsarbeid.**

► **Utfør ikke knivskifte uten påsatt knivbeskyttelse.**

### Demontering av kniven (se bildene E–G)

**E F** Trykk på SDS-låsetasten **15** og skyv SDS-dekselet **7** i retning av på-/av-bryteren **5**. Løft SDS-dekselet **7** opp fra huset.

**G** Ta ut kniven **1**.

### Montering av kniven (se bildene H–J)

**H** Rett utsparingene på kniven **1** opp langs medgjengerstiftene i hageredskapet og skyv kniven **1** inn under holdetappene bak på huset – som vist på bildet.

**I** Pass på at alle 4 låseinnretningene befinner seg i huset når du setter på SDS-dekselet **7** før du skyver dekselet til riktig posisjon.

**J** Skyv SDS-dekselet **7** til låsing i retning av kniven **1**.

### Etter arbeid/oppbevaring

► **OBS! Slå av hageredskapet før du utfører vedlikeholds- eller rengjøringsarbeid. Etter at hageredskapet er slått av, fortsetter knivene å bevege seg i noen få sekunder. OBS! Du må ikke berøre kniver som beveger seg.**

► **Bruk alltid sikkerhetshansker når du arbeider med hageredskapet eller utfører vedlikeholds-/rengjøringsarbeid.**

Hageredskapets utvendige deler må rengjøres grundig med en myk børste og en klut. Ikke bruk vann og løse- eller polermidler. Fjern alle avleiringer.

Sørg for at skjærekniven er tildekket med vedlagt knivbeskyttelse når den ikke brukes.

Hageredskapet må oppbevares på et sikkert, tørt sted, utilgjengelig for barn. Sett ikke andre gjenstander på hageredskapet.

### Tilbehør

Gress-skjærekniv . . . . .	2 609 002 039
Busk-skjærekniv . . . . .	2 609 002 040
Teleskopstang med hjul . . . . .	2 609 002 041
Vedlikeholdsspray, 250 ml . . . . .	1 609 200 399

### Kundeservice og kunderådgivning

Kundeservice hjelper deg ved spørsmål om reparasjon og vedlikehold av produktet ditt og reservedelene. Deltegninger og informasjon om reservedeler finner du også under:

**www.bosch-garden.com**

Bosch-kundeservice er gjerne til hjelp ved spørsmål om kjøp, bruk og innstilling av produkter og tilbehør.

### Norsk

Robert Bosch AS  
Postboks 350  
1402 Ski  
Tel.: (+47) 64 87 89 50  
Faks: (+47) 64 87 89 55

### Deponering

Hageredskaper, tilbehøret og emballasjen må leveres inn til miljøvennlig gjenvinning.

Hageredskaper, ladeapparater og batterier må ikke kastes i vanlig søppel!

#### Kun for EU-land:



Iht. det europeiske direktivet 2002/96/EF om gamle elektriske og elektroniske maskiner og iht. det europeiske direktivet 2006/66/EF må defekte eller oppbrukte batterier/oppladbare bat-

terier samles inn adskilt og leveres inn til en miljøvennlig resirkulering.

- ▶ **Integrerte batterier må kun fjernes til deponering.** Dersom huset åpnes kan hageredskapet ødelegges.

Til fjerning av batteriet fra hageredskapet må på-/av-bryteren **5** trykkes til batteriet er helt tomt. Skru skruene på huset ut og ta av selve huset. Adskill koblingene på batteriet og ta batteriet ut.

**Retten til endringer forbeholdes.**

## Turvallisuusohjeita

### Kuvatunnusten selitys



**Lue kaikki turvallisuus- ja muut ohjeet.** Turvallisuusohjeiden noudattamisen laiminlyönti saattaa johtaa sähköiskuun, tulipaloon ja/tai vakavaan loukkaantumiseen.



Käytä aina suojalaseja ja tukevia jalkineita kun työskentelet puutarhalaitteen kanssa.



Varmista, että sivulle sinkoutuvat vieraat esineet eivät loukkaa lähellä seisovia ihmisiä.



Pidä lähistöllä olevat henkilöt turvallisuudella etäisyydellä puutarhalaitteesta.



Älä käytä puutarhalaitetta sateessa äläkä aseta sitä alttiiksi sateelle.



**Huomio: Leikkuuterä pyörii vielä puutarhalaitteen sammutuksen jälkeen!**



Käytä latauslaitetta ainoastaan kuivassa tilassa.

### Sähkötyökalujen yleiset turvallisuusohjeet

**VAROITUS** Lue kaikki turvallisuus- ja muut ohjeet. Turvallisuusohjeiden noudattamisen laiminlyönti saattaa johtaa sähköiskuun, tulipaloon ja/tai vakavaan loukkaantumiseen.

**Säilytä kaikki turvallisuus- ja muut ohjeet tulevaisuutta varten.**

Turvallisuusohjeissa käytetty käsite ”sähkötyökalu” käsittää verkkokäyttöisiä sähkötyökaluja (verkkojohdolla) ja akkukäyttöisiä sähkötyökaluja (ilman verkkojohtoa).

### 1) Työpaikan turvallisuus

- a) **Pidä työskentelyalue puhtaana ja hyvin valaistuna.** Työpaikan epäjärjestys tai valaisemattomat työalueet voivat johtaa tapaturmiin.
- b) **Älä työskentele sähkötyökalulla räjähdysalttiissa ympäristössä, jossa on palavaa nestettä, kaasua tai pölyä.** Sähkötyökalu muodostaa kipinöitä, jotka saattavat sytyttää pölyn tai höyryt.
- c) **Pidä lapset ja sivulliset loitolla sähkötyökalua käyttäessäsi.** Voit menettää laitteesi hallinnan, huomiosi suuntautuessa muualle.

### 2) Sähköturvallisuus

- a) **Sähkötyökalun pistotulpan tulee sopia pistorasiaan. Pistotulppaa ei saa muuttaa millään tavalla. Älä käytä mitään pistorasia-adaptoreita maadoitettujen sähkötyökalujen kanssa.** Alkuperäisessä kunnossa olevat pistotulpat ja sopivat pistorasiat vähentävät sähköiskun vaaraa.
- b) **Vältä koskettamasta maadoitettuja pintoja, kuten putkia, pattereita, liesiä tai jääkaappeja.** Sähköiskun vaara kasvaa, jos kehosi on maadoitettu.
- c) **Älä aseta sähkötyökalua alttiiksi sateelle tai kosteudelle.** Veden tunkeutuminen sähkötyökalun sisään kasvattaa sähköiskun riskiä.
- d) **Älä käytä verkkojohtoa väärin. Älä käytä sitä sähkötyökalun kantamiseen, ripustamiseen tai pistotulpan irrottamiseen pistorasiasta vetämällä. Pidä johto loitolla kuumuudesta, öljystä, terävistä reunoista ja liikkuvista osista.** Vahingoittuneet tai sotkeutuneet johdot kasvattavat sähköiskun vaaraa.
- e) **Käyttäessäsi sähkötyökalua ulkona, käytä ainoastaan ulkokäyttöön soveltuvaa jatkojohtoa.** Ulkokäyttöön soveltuvan jatkojohdon käyttö pienentää sähköiskun vaaraa.

**f) Jos sähkötyökalun käyttö kosteassa ympäristössä ei ole vältettävissä, tulee käyttää vikavirtasuojakytkintä.** Vikavirtasuojakytkimen käyttö vähentää sähköiskun vaaraa.

### 3) Henkilöturvallisuus

**a) Ole valpas, kiinnitä huomiota työskentelyysi ja noudata tervettä järkeä sähkötyökalua käyttäessäsi. Älä käytä mitään sähkötyökalua, jos olet väsynyt tai huumaiden, alkoholin tahi lääkkeiden vaikutuksen alaisena.** Hetken tarkkaamattomuus sähkötyökalua käytettäessä, saattaa johtaa vakavaan loukkaantumiseen.

**b) Käytä suojavarusteita. Käytä aina suoja-laseja.** Henkilökohtaisen suojavarustuksen käyttö, kuten pölynaamarin, luistamattomien turvakengien, suojakypärän tai kuulonsuojaimien, riippuen sähkötyökalun lajista ja käyttötavasta, vähentää loukkaantumiseriskiä.

**c) Vältä tahatonta käynnistämistä. Varmista, että sähkötyökalu on poiskytkettynä, ennen kuin liität sen sähköverkkoon ja/tai liität akun, otat sen käteen tai kannat sitä.** Jos kannat sähkötyökalua sormi käynnistyskytkimellä tai kytket sähkötyökalun pistotulpan pistorasiaan, käynnistyskytkimen ollessa käyntiasennossa, altistat itsesi onnettomuuksille.

**d) Poista kaikki säätötyökalut ja ruuvitaltat, ennen kuin käynnistät sähkötyökalun.** Työkalu tai avain, joka sijaitsee laitteen pyörivässä osassa, saattaa johtaa loukkaantumiseen.

**e) Vältä epänormaalia kehon asentoa. Huolehdi aina tukevasta seisoma-asennosta ja tasapainosta.** Täten voit paremmin hallita sähkötyökalua odottamattomissa tilanteissa.

**f) Käytä tarkoitukseen soveltuvia vaatteita. Älä käytä löysiä työvaatteita tai koruja. Pidä hiukset, vaatteet ja käsineet loitolla liikkuvista osista.** Väljät vaatteet, korut ja pitkät hiukset voivat takertua liikkuviin osiin.

**g) Jos pölynimu- ja keräilylaitteita voidaan asentaa, tulee sinun tarkistaa, että ne on liitetty ja että ne käytetään oikealla tavalla.** Pölynimulaitteiston käyttö vähentää pölyn aiheuttamia vaaroja.

### 4) Sähkötyökalujen huolellinen käyttö ja käsittely

**a) Älä ylikuormita laitetta. Käytä kyseiseen työhön tarkoitettua sähkötyökalua.** Sopivaa sähkötyökalua käyttäen työskentelet paremmin ja varmemmin tehoalueella, jolle sähkötyökalu on tarkoitettu.

**b) Älä käytä sähkötyökalua, jota ei voida käynnistää ja pysäyttää käynnistyskytkimestä.** Sähkötyökalu, jota ei enää voida käynnistää ja pysäyttää käynnistyskytkimellä, on vaarallinen ja se täytyy korjata.

**c) Irrota pistotulppa pistorasiasta, ennen kuin suoritat säätöjä, vaihdat tarvikkeita tai siirrät sähkötyökalun varastoitavaksi.** Nämä turvatoimenpiteet estävät sähkötyökalun tahattoman käynnistymisen.

**d) Säilytä sähkötyökalut poissa lasten ulottuvilta, kun niitä ei käytetä. Älä anna sellaisten henkilöiden käyttää sähkötyökalua, jotka eivät tunne sitä tai jotka eivät ole lukeneet tätä käyttöohjetta.** Sähkötyökalut ovat vaarallisia, jos niitä käyttävät kokemattomat henkilöt.

**e) Hoida sähkötyökalusi huolella. Tarkista, että liikkuvat osat toimivat moitteettomasti, eivätkä ole puristuksessa sekä, että siinä ei ole murtuneita tai vahingoittuneita osia, jotka saattaisivat vaikuttaa haitallisesti sähkötyökalun toimintaan. Anna korjata nämä vioittuneet osat ennen käyttöä.** Monen tapaturman syyt löytyvät huonosti huolletuista laitteista.

**f) Pidä leikkausterät terävinä ja puhtaina.** Huolellisesti hoidetut leikkaustyökalut, joiden leikkausreunat ovat teräviä, eivät tartu helposti kiinni ja niitä on helpompi hallita.

- g) Käytä sähkötyökaluja, tarvikkeita, vaihtotyökaluja jne. näiden ohjeiden mukaisesti. Ota tällöin huomioon työolosuhteet ja suoritettava toimenpide.

Sähkötyökalun käyttö muuhun kuin sille määrättyyn käyttöön, saattaa johtaa vaarallisiin tilanteisiin.

#### 5) Akkukäyttöisten työkalujen huolellinen käsittely ja käyttö

- a) Lataa akku vain valmistajan suosittelemassa latauslaitteessa. Latauslaite, joka soveltuu määrättyntyyppiselle akulle, saattaa muodostaa tulipalovaaran erilaista akkua ladattaessa.
- b) Käytä sähkötyökalussa ainoastaan kyseiseen sähkötyökaluun tarkoitettua akkua. Jonkun muun akun käyttö saattaa johtaa loukkaantumiseen ja tulipaloon.
- c) Pidä irrallista akkua loitolla metalliesineistä, kuten paperinliittimistä, kolikoista, avaimista, nauloista, ruuveista tai muista pienistä metalliesineistä, jotka voivat oikosulkea akun koskettimet. Akkukoskettimien välinen oikosulku saattaa aiheuttaa palovammoja tai johtaa tulipaloon.
- d) Väärästä käytöstä johtuen, akusta saattaa vuotaa nestettä. Vältä koskettamasta nestettä. Jos nestettä vahingossa joutuu iholle, huuhtelee kosketuskohta vedellä. Jos nestettä pääsee silmiin, tarvitaan tämän lisäksi lääkärin apua. Akusta vuotava neste saattaa aiheuttaa ärsytystä ja palovammoja.

#### 6) Huolto

- a) Anna ainoastaan koulutettujen ammattihenkilöiden korjata sähkötyökalusi ja hyväksy korjauksiin vain alkuperäisiä varaosia. Täten varmistat, että sähkötyökalu säilyy turvallisena.

#### Pensasleikkureiden turvallisuusohjeet

- ▶ Pidä kaikki kehonosat loitolla leikkuuteristä. Älä terien toimiessa yritä poistaa leikatua materiaalia äläkä pidä kiinni leikattavasta materiaalista. Poista puristukseen jäänyttä leikattavaa ainetta vain laitteen ollessa pysähdyksissä. Hetken tarkkaamattomuus pensasleikkuria käytettäessä, saattaa johtaa vakavaan loukkaantumiseen.
- ▶ Kanna pensasleikkuria kahvasta, kun leikkuulaite on pysähdyksissä. Asenna aina suojuus, kun kuljetat tai säilytät pensasleikkuria. Laitteen huolellinen käsittely minimoi terän aiheuttaman loukkaantumisvaaran.
- ▶ Tartu sähkötyökaluun vain kahvojen eriste-pinnoista, koska leikkuuterä saattaa osua piilossa oleviin sähköjohtoihin. Leikkuuterän kosketus jännitteeseen johtoon voi saattaa sähkötyökalun metalliosat jännitteisiksi ja johtaa sähköiskuun.
- ▶ Pidä johto loitolla leikkuualueelta. Työn aikana saattaa johto olla oksien alla piilossa ja huomaamattomasti joutua leikatuksi.

#### Pensasleikkureiden/ruhosaksien turvallisuusohjeet

- ▶ Tätä puutarhalaitetta eivät saa käyttää henkilöt (lapset mukaan lukien), joilla on rajalliset fyysiset, aistilliset tai henkiset kyvyt tahi puuttuva kokemus ja/tai puuttuva tieto paitisi, jos he ovat turvallisuudesta vastaavan henkilön valvonnassa tai saamassa häneltä ohjeita puutarhalaitteen oikeasta käytöstä. Lapsia tulisi valvoa varmistaakseen, etteivät leiki puutarhalaitteen kanssa.
- ▶ Älä koskaan anna lasten tai henkilöiden, jotka eivät ole tutustuneet näihin ohjeisiin käyttää puutarhalaitetta. Kansalliset säännökset saattavat määrätä käyttäjän alaikärajan. Säilytä puutarhalaitte lasten ulottumattomissa, kun sitä ei käytetä.
- ▶ Käyttäjä on vastuussa onnettomuuksista ja toisille ihmisille tai heidän omaisuudelleen aiheuttamistaan vaurioista.

## 128 | Suomi

- ▶ Älä koskaan käytä puutarhalaitetta, jos ihmisiä, etenkin lapsia tai kotieläimiä ovat välittömässä läheisyydessä.
- ▶ Pidä verkkojohto kaukana leikkuuteristä.
- ▶ Käytä aina suojalaseja ja tukevia jalkineita kun työskentelet puutarhalaitteen kanssa.
- ▶ Älä tee viimeistelyleikkuuta vaikeissa sääolosuhteissa, etenkin ukkosen noustessa päälle.
- ▶ Käytä puutarhalaitetta vain valoisaan aikaan tai hyvässä keinovalossa.
- ▶ Tarkista, että suojukset ja suojalaitteet ovat kunnossa ja oikein asennettu. Suorita mahdolliset huolto- ja korjaustyöt ennen käyttöä.
- ▶ Käynnistä puutarhalaitte vasta, kun kädet ja jalat ovat riittävän kaukana leikkuuteristä.
- ▶ Irrota aina puutarhalaitte virtalähteestä (irrota esim. verkkopistotulppa pistorasiasta tai aktivoi käynnistysvarmistin):
  - kun poistut puutarhalaitteen luota,
  - ennen tukosten poistamista,
  - tarkistaessasi, puhdistaessasi puutarhalaitetta tai tehdessäsi puutarhalaitteenseen kohdistuvia töitä,
  - törmättyäsi vieraaseen esineeseen. Tarkista välittömästi puutarhalaitteen mahdolliset vauriot ja anna kunnostaa se tarvittaessa,
  - jos puutarhalaitte alkaa täristä poikkeuksellisesti (tarkista heti).
- ▶ Varo loukkaamasta jalkoja tai käsiä leikkuuteriin.
- ▶ **Lukitse aina käynnistyskytkin pois kytkettyyn asentoon ennen kaikkia sähkötyökaluun kohdistuvia töitä (esim. huolto, työkalun vaihto jne.) sekä sähkötyökalua kuljettaessa ja säilytettäessä.** Käynnistyskytkimen tahaton painallus muodostaa loukkautusvaaran.



**Suojaa sähkötyökalu kuumuudelta esim. myös pitkäaikaiselta auringonpaisteelta, tulelta, vedeltä ja kosteudelta.** On olemassa räjähdysvaara.

- ▶ **Älä avaa akkua.** On olemassa oikosulun vaara.
- ▶ **Älä oikosulje akkua.** Syntyy räjähdysvaara.

- ▶ **Jos akku vaurioituu tai sitä käytetään asi-  
aankuulumattomalla tavalla, saattaa siitä  
purkautua höyryjä. Tuuleta raikkaalla ilmal-  
la ja hakeudu lääkärin luo, jos ilmenee hait-  
toja.** Höyryt voivat ärsyttää hengitystiehykeitä.
- ▶ **Viallisesta akusta voi vuotaa nestettä, joka  
kostuttaa viereisiä esineitä. Tarkista kastu-  
neet osat.** Puhdista tai vaihda ne tarvittaes-  
sa.

### Latauslaitteiden turvallisuusohjeet



**Pidä sähkötyökalu poissa sateesta ja kosteudesta.** Veden tunkeutuminen latauslaitteen sisään kasvattaa sähköiskun riskiä.

- ▶ **Lataa ainoastaan Bosch litiumioniakkuja tai sellaisia Bosch-tuotteisiin sisäänrakennettuja akkuja, joiden teknisissä tiedoissa esiintyy mainittuja jännitteitä.** Muussa tapauksessa syntyy tulipalo- ja räjähdysvaara.
- ▶ **Lataa akku vain valmistajan suosittelemassa latauslaitteessa.** Latauslaitte, joka soveltuu määrättyntyyppiselle akulle, saattaa muodostaa tulipalovaaran erilaista akkua ladattaessa.
- ▶ **Älä lataa vieraita akkuja.** Latauslaitte soveltuu ainoastaan Bosch-litiumioni akkujen lataukseen, joiden jännite on teknisissä tiedoissa mainittu. Muussa tapauksessa syntyy tulipalo- ja räjähdysvaara.
- ▶ **Älä lataa latauslaitteella paristoja, jotka eivät ole uudelleenladattavia.** On olemassa räjähdysvaara.
- ▶ **Pidä latauslaitte puhtaana.** Likaantuminen lisää sähköiskun vaaraa.
- ▶ **Tutki latauslaitetta ennen jokaista käyttöä. Vaihda latauslaitte uuteen, jos huomaat siinä olevan vaurioita. Älä avaa latauslaitetta itse ja anna ainoastaan ammattitaitoisten henkilöiden korjata sitä, vain alkuperäisiä varaosia käyttäen.** Vahingoittuneet latauslaitteet, johdot tai pistokkeet kasvattavat sähköiskun vaaraa.



- ▶ **Älä käytä latauslaitetta helposti palavalla alustalla (esim. paperi, kangas jne.) tai palavassa ympäristössä.** Latauslaitteen kuumentuminen latauksen aikana synnyttää tulipalovaaran.
- ▶ **Lapsia tulee pitää silmällä ja varmistaa, etteivät leiki latauslaitteen kanssa.**
- ▶ **Lapset ja henkilöt, joilla on psyykkisiä tai fyysisiä rajoitteita, saavat käyttää latauslaitetta vain valvottuina tai saatuaan opastusta laitteen käytössä.** Perusteellinen opastus pienentää väärinkäytön ja loukkaantumisen riskiä.

## Toimintaselostus



**Lue kaikki turvallisuus- ja muut ohjeet.** Turvallisuusohjeiden noudattamisen laiminlyönti saattaa johtaa sähköiskuun, tulipaloon ja/tai vakavaan loukkaantumiseen.

Käännä auki taittosivu, jossa on puutarhalaitteen kuva ja pidä se uloskäännettynä lukiessasi käyttöohjetta.

### Määräyksenmukainen käyttö

Puutarhalaitte on tarkoitettu pensaikkojen ja nurmikondreunojen kevyisiin leikkuutöihin koti- ja harrastelijapuutarhassa.

### Toimitukseen kuuluu

Ota puutarhalaitte varovasti pakkauksestaan ja tarkista, että kaikki seuraavat osat löytyvät:

- Pensasleikkuri tai ruohosakset
- Teränsuojus (asennettuna)
- Latauslaite
- Pyörillä varustettu teleskooppivarsi (vain sarjassa ”Ruohosakset sis. pyörillä varustetun teleskooppivarren”)
- Ruohosaksien leikkuuterä (vain sarjassa ”pensasleikkurit/ruohosakset”)
- Käyttöohje

Jos osia puuttuu tai jo ne ovat vaurioituneet, tulee sinun kääntyä kauppiasi puoleen.

### Kuvassa olevat osat

Kuvassa olevien osien numerointi viittaa grafiikkasivussa olevaan puutarhalaitteen kuvaan.

- 1 Leikkuuterä
- 2 Akun latausvalvontanäyttö
- 3 Kahva
- 4 Latauslaite
- 5 Käynnistyskytkin
- 6 Käynnistyskytkimen käynnistysvarmistin
- 7 SDS-suojus
- 8 Teleskooppiputki
- 9 Kiristysholkki
- 10 Kuljetusvarren kytkimen pistoke
- 11 Pyörät
- 12 Kuljetuslaite
- 13 Latauspistokkeen liitin
- 14 Latauslaitteen latauspistoke
- 15 SDS-vapautuspainike

**Kuvassa tai selostuksessa esiintyvä lisätarvike ei kuulu vakiotoimitukseen. Löydät täydellisen tarvikeluettelon tarvikeohjelmastamme.**

## 130 | Suomi

## Tekniset tiedot

Isio		Ruohosakset	Pensasleikkuri	Ruohosakset sis. pyörillä varustetun teleskooppi- varren	Pensasleikkuri/ ruohosaksisarja
Tuotenumero		3 600 H33 002	3 600 H33 003	3 600 H33 002	3 600 H33 002
Ruoholeikkuuterä		●	–	●	●
Terän leveys	mm	80	–	80	80
Pensasleikkuuterä		–	●	–	●
Terän pituus	mm	–	115	–	115
Pyörillä varustettu tele- skooppivarsi		–	–	●	–
Paino vastaa EPTA-Procedure 01/2003	kg	0,5	0,6	1,2	0,6
<b>Akku</b>		<b>Li-ioni</b>	<b>Li-ioni</b>	<b>Li-ioni</b>	<b>Li-ioni</b>
Nimellisjännite	V=	3,6	3,6	3,6	3,6
Kapasiteetti	Ah	1,3	1,3	1,3	1,3
Latausaika (akku purkau- tunut)	h	3,5	3,5	3,5	3,5
Akkukennojen lukumäärä		1	1	1	1
Käyttöaika akun latausta kohti (maks.)	min	50	50	35	50

Ota huomioon puutarhalaitteesi mallikilvessä oleva tuotenumero. Yksittäisten puutarhalaitteiden kaupanimitys saattaa vaihdella.

Isio		Ruohosakset	Pensasleikkuri	Ruohosakset sis. pyörillä varustetun teleskooppi- varren	Pensasleikkuri/ ruohosaksisarja
<b>Latauslaite</b>					
Tuotenumero	EU	2 609 003 262	2 609 003 262	2 609 003 262	2 609 003 262
	EU	2 609 003 263	2 609 003 263	2 609 003 263	2 609 003 263
	UK	2 609 003 264	2 609 003 264	2 609 003 264	2 609 003 264
	UK	2 609 003 265	2 609 003 265	2 609 003 265	2 609 003 265
Sisäänmenojännite	V~	230 (EU)	230 (EU)	230 (EU)	230 (EU)
	V~	220–230 (EU)	220–230 (EU)	220–230 (EU)	220–230 (EU)
	V~	230 (UK)	230 (UK)	230 (UK)	230 (UK)
	V~	230 (UK)	230 (UK)	230 (UK)	230 (UK)
Latausvirta	mA	400	400	400	400
Sallittu latauslämpötila- alue	°C	0–45	0–45	0–45	0–45
Paino vastaa	kg	0,2 (EU)	0,2 (EU)	0,2 (EU)	0,2 (EU)
EPTA-Procedure 01/2003	kg	0,071 (EU)	0,071 (EU)	0,071 (EU)	0,071 (EU)
	kg	0,25 (UK)	0,25 (UK)	0,25 (UK)	0,25 (UK)
	kg	0,078 (UK)	0,078 (UK)	0,078 (UK)	0,078 (UK)

Ota huomioon puutarhalaitteesi mallikilvessä oleva tuotenumero. Yksittäisten puutarhalaitteiden kaupanimitys saattaa vaihdella.

## Melu-/täriinätiedot

### Ruohosakset

Melun mittausarvot on määritetty EN 60745 mukaan.

Laitteen tyyppillinen A-painotettu äänenpainetaso on 70 dB(A).

Värähtelyemissioarvot (kolmen suunnan vektorisummat) mitattuna EN 60335 mukaan: värähtelyemissioarvo  $a_h = 2,5 \text{ m/s}^2$ , epävarmuus  $K = 1,5 \text{ m/s}^2$ .

### Pensasleikkuri

Melun mittausarvot on määritetty 2000/14/EY mukaan.

Laitteen tyyppillinen A-painotettu melutaso on: äänen painetaso 69 dB(A); äänen tehotaso 77 dB(A). Epävarmuus  $K = 1,3 \text{ dB}$ .

Värähtelyn kokonaisarvot (kolmen suunnan vektorisumma) määritetty EN 60745 mukaan: Värähtelyemissioarvo  $a_h = 2,5 \text{ m/s}^2$ , epävarmuus  $K = 1,5 \text{ m/s}^2$ .

Näissä ohjeissa mainittu värähtelytaso on mitattu EN 60745 standardoidun mittausmenetelmän mukaisesti ja sitä voidaan käyttää sähkötyökalujen vertailussa. Se soveltuu myös värähtelyrasituksen väliaikaiseen arviointiin.

Ilmoitettu värähtelytaso vastaa sähkötyökalun pääasiallisia käyttötapoja. Jos sähkötyökalua kuitenkin käytetään muissa töissä, poikkeavilla vaihtotyökaluilla tai riittämättömästi huollettuina, saattaa värähtelytaso poiketa. Tämä saattaa kasvattaa koko työaikajakson värähtelyrasitusta huomattavasti.

Värähtelyrasituksen tarkkaa arviointia varten määrätyn työaikajakson aikana tulisi ottaa huomioon myös se aika, jolloin laite on sammutettu tai käy, mutta sitä ei tosiasiaassa käytetä. Tämä voi selvästi pienentää koko työaikajakson värähtelyrasitusta.

## 132 | Suomi

Määrittele lisävarotoimenpiteet käyttäjän suojaksi värähtelyn vaikutukselta, kuten esimerkiksi: Sähkötyökalujen ja vaihtotyökalujen huolto, käsien pitäminen lämpiminä, työnkulun organisointi.

### Standardinmukaisuusvakuutus

#### Ruuhosakset

Vakuutamme yksin vastaavamme siitä, että kohdassa "Tekniset tiedot" selostettu tuote vastaa seuraavia standardeja tai standardoituja asiakirjoja: EN 60335 (akkulaite) ja EN 60335 (akun latauslaite) direktiivien 2006/95/EY, 2004/108/EY, 2006/42/EY määräysten mukaan.

#### Pensasleikkuri


Vakuutamme yksin vastaavamme siitä, että kohdassa "Tekniset tiedot" selostettu tuote vastaa seuraavia standardeja tai standardoituja asiakirjoja: EN 60745 (akkulaite) ja EN 60335 (akun latauslaite) direktiivien 2006/95/EY, 2004/108/EY, 2006/42/EY, 2000/14/EY määräysten mukaan.  
2000/14/EY: Taattu äänen tehotaso 79 dB(A).  
Yhteensopivuuden arviointimenetelmä liitteen V mukaan.

Tuotelaji: 25

Tekninen tiedosto kohdasta:  
Bosch Lawn and Garden Ltd., PT-LG/EAE,  
Stowmarket, Suffolk IP14 1EY, England

 07

Dr. Egbert Schneider Senior Vice President Engineering  
Dr. Eckerhard Strötgen Head of Product Certification

 i.v. Strötgen

Robert Bosch GmbH, Power Tools Division  
D-70745 Leinfelden-Echterdingen  
22.07.2010

## Asennus

### Turvallisuussyistä

- **Huom! Katkaise virta puutarhalaitteesta ennen puhdistusta. Terät liikkuvat vielä muutama sekunti sen jälkeen, kun puutarhalaitte on sammutettu.**  
**Varo! Älä kosketa liikkuvaa terää.**


### Akun lataus (katso kuva A)

- **Älä käytä mitään muuta latauslaitetta.** Toimitukseen kuuluva latauslaite on sovitettu puutarhalaitteen sisäänrakennetulle Li-ioniakulle.
- **Ota huomioon verkkojännite!** Virtalähteen jännitteen tulee vastata laitteen tyyppikilvessä olevia tietoja. 230 V merkittyjä laitteita voidaan käyttää myös 220 V verkoissa.
- **Latauslaitteen jännitealue on väliltä 100–240 V. Varmista, että verkkopistotulppa sopii pistorasiaan.**

**Ohje:** Akku toimitetaan osittain ladattuna. Jotta akun täysi teho voitaisiin taata, tulee akku ennen ensimmäistä käyttöönottoa ladata täyteen latauslaitteessa.

Litiumioniakkua voidaan ladata milloin vain, lyhentämättä akun elinikää. Latauksen keskeytys ei vaurioita akkua.

Li-ioniakkua suojaa syväpurkaukselta "Electronic Cell Protection (ECP)". Akun tyhjetessä suojakytkentä pysäyttää puutarhalaitteen: Leikkuterä ei enää liiku.

** HUOM** **Älä enää paina käynnistyskytkintä puutarhalaitteen automaattisen poiskytkennän jälkeen.** Akku saattaa vahingoittua.

Liitä verkkolaitteen verkkopistotulppa pistorasiaan ja latauspistoke **14** käsikahvan takasivussa olevaan hylsyyn **13** (vain yksi liitännämahdollisuus).

Lataustapahtuma alkaa heti, kun latauslaitteen latauspistoke **14** on liitetty hylsyyn **13**.

Akun latausvalvontanäyttö **2** osoittaa latauksen jatkumisen. Latauksen aikana näyttö **vilkkuu vihreänä**. Kun akun latausvalvontanäyttö **2** palaa **pysyvästi vihreänä**, on akku täysin latautunut. Latauksen aikana puutarhalaitteen kahva lämpeenee. Tämä on normaalia.

Irrota latauslaitteen pistotulppa pistorasiasta, ellei sitä käytetä pitkään aikaan.

Puutarhalaitetta ei voi käyttää latauksen aikana; siinä ei ole vikaa, kun se ei toimi latauksen aikana.

► **Suojaa latauslaitetta kosteudelta!**

### Pyörillä varustettu teleskooppivarsi (Lisätarvikkeet tai toimituksen sisältö laitteella ”Ruohosakset sis. pyörillä varustetun teleskooppikahvan”)

- **Ruohosaksia, joissa on pyörillä varustettu teleskooppikahva, saa käyttää vain maanpinnassa.**
- **Älä käytä pyörillä varustettua teleskooppikahvaa pensasleikkurin kanssa tai maanpinnan yläpuolella.**

### Pyörillä varustetun teleskooppivarren irrotus (katso kuva B)

- ❶ Vedä ulos kuljetusvarren kytkimen **10** pistoke.
- ❷ Puutarhalaitteen irrotus kuljetuslaitteesta **12** tapahtuu työntämällä se kuvassa osoitettuun suuntaan.

### Pyörillä varustetun teleskooppivarren asennus (vain ruohosakset)

Suuntaa puutarhalaitteen ohjausurat kuljetuslaitteen **12** pidikkeen mukaan ja työnnä puutarhalaitte paikalleen.

Liitä kuljetusvarren kytkimen **10** pistoke.

### Varren pituuden säätö (katso kuva C)

- ❶ Avaa kiristysholkki **9**.
- ❷ Pidentä teleskooppiputki **8** vetämällä se ulos ja lyhennä se työntämällä se sisään.
- ❸ Kiristä kiristysholkki **9** uudelleen.

### Asetus reunojen leikkaamista varten (katso kuva D)

Käännä reunanleikkausta varten puutarhalaitte 90° vasemmalle tai oikealle, pystysuoraan asentoon.

## Käyttö

### Käyttöönotto

#### Käynnistys

Paina käynnistysvarmistinta **6** ja paina käynnistyskytkintä **5** käynnistysvarmistimen ollessa painettuna.

Päästä käynnistysvarmistin **6** vapaaksi.

#### Poiskytkentä

Päästä käynnistyskytkin **5** vapaaksi.

#### Akun lataustilan näyttö

Akun latausvalvontanäyttö **2** osoittaa, kokonaan tai puoleen väliin painetulla käynnistyskytkimellä **5**, muutaman sekunnin ajan akun lataustilan.

LED	Kapasiteetti
Vihreä kestovalo	≥35%
Vihreä vilkkuvalo	15 – 35%
Punainen vilkkuvalo	5 – 15%
Punainen kestovalo	≤5%

### Työskentelyohjeita

- **Pidä puutarhalaitte riittävän kaukana kehosta. Varmista tukeva seisoma-asento.**
- **Katso tarkemmat leikkuuohjeet internetsivulta [www.bosch-garden.com](http://www.bosch-garden.com).**

### Anti-tukkeutumismekanismi

Puutarhalaitteessa on patentoitu ominaisuus, joka toimii seuraavalla tavalla:

Jos leikkuuterä lukkiutuu vastustuskykyiseen materiaaliin, moottorin kuormitus lisääntyy. Älykäs mikroelektronikka tunnistaa tämän ylikuormitus-tilanteen ja toistaa monta kertaa moottorin vaihtokytkennän, leikkuuterän tukkeutumisen estämiseksi ja materiaalin leikkaamiseksi.



Tämä kuuluva vaihtokytkentä kestää jopa 3 s. Leikkaamisen jälkeen puutarhalaite jatkaa työskentelyä normaalitilassa, tai sitten leikkuuterä jää automaattisesti avattuun asentoon, jos ylikuormitustila jatkuu (esim. jos metalliainan pala tukkii puutarhalaitteen).

#### **Pensaiden leikkuu (vain pensasleikkuri)**

Tarkista ennen työn aloittamista, ettei pensaassa ole piilossa vieraita esineitä kuten esim. puutarha-aita.

Voidaan leikata korkeintaan 8 mm paksuja oksia. Liikuta puutarhalaite tasaisesti leikkuuviivaa pitkin eteenpäin, syöttääksesi oksat leikkuuterään. Kaksipuolinen teräpalkki mahdollistaa leikkuun kumpaankin suuntaan tai heiluriliikkeellä puolelta toiselle.

Aseta kuljetussuoja takaisin leikkuuterään käytön jälkeen.

#### **Suositteluvat vuosiajat**

- Leikkaa lehtiäidat kesäkuussa ja lokakuussa.
- Leikkaa havupuuidat huhtikuussa ja elokuussa.
- Leikkaa havupuut ja muut nopeasti kasvavat aidat joka kuudes viikko alkaen toukokuusta.

#### **Reunojen leikkuu (vain ruohosakset) (katso kuva D)**

Kuljeta puutarhalaite nurmikon reunaa pitkin. Vältä koskettamasta kivettyä maata, kiviä tai puutarhamuureja leikkuuterän kanssa, koska tämä lyhentää leikkuuterän elinikää huomattavasti.

Suurissa ruohopinnoissa kannattaa käyttää pyörillä varustettua teleskooppikahvaa (saatavana lisätarvikkeena tai kuuluu toimitukseen sarjassa ”Ruohosakset sis. pyörillä varustetun teleskooppivarren”).

Aseta kuljetussuoja takaisin leikkuuterään käytön jälkeen.

## **Hoito ja huolto**

### **Huolto ja puhdistus**

► **Huom! Katkaise virta puutarhalaitteesta ennen puhdistusta. Terät liikkuvat vielä muutama sekunti sen jälkeen, kun puutarhalaite on sammutettu.**

**Varo! Älä kosketa liikkuvaa terää.**

► **Pidä aina puutarhalaite puhtaana, jotta voit työskennellä hyvin ja turvallisesti.**

► **Käytä aina suojakäsineitä, kun työskentelet puutarhalaitteen kanssa tai aiot tehdä huolto-/puhdistustöitä.**

**Ohje:** Suorita seuraavat huoltotoimenpiteet säännöllisesti, takaaksesi pitkän ja luotettavan käyttöajan.

Tarkista säännöllisesti, ettei puutarhalaitteessa ole ilmeisiä puutteita, kuten irtonainen liitos ja kuluneet tai vaurioituneet osat.

Tarkista, että suojukset ja suojalaitteet ovat kunnossa ja oikein asennettu. Suorita mahdolliset huolto- ja korjaustyöt ennen käyttöä.

Jos puutarhalaitteessa, huolellisesta valmistuksesta ja koestusmenettelystä huolimatta esiintyy vikaa, tulee korjaus antaa Bosch-puutarhalaitteiden sopimushuollon tehtäväksi.

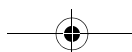
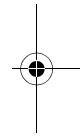
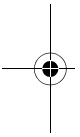
Ilmoita kaikissa kyselyissä ja varaosatilauksissa 10-numeroinen tuotenumero, joka löytyy puutarhalaitteen mallikilvestä.

### **Teränhoito**

Puhdista säännöllisesti leikkuuterät joka käytön jälkeen ja voitele ne Bosch-hoitosuihkeella. Kauan kestävässä leikkuuterässä suosittelemme voitelemaan leikkuuterää säännöllisesti Bosch-hoitosuihkeella.

Tarkista leikkuuterän leikkuureunojen kunto.

Varmista, että leikkuuterä on suojattu toimitukseen kuuluvalla teränsuojuksella, kun sitä ei käytetä.



**Leikkuuterän vaihto (katso kuvat E–J)**

- ▶ **Huom! Katkaise virta puutarhalaitteesta ennen puhdistusta. Terät liikkuvat vielä muutama sekunti sen jälkeen, kun puutarhalaite on sammutettu.**  
**Varo! Älä kosketa liikkuvaa terää.**
- ▶ **Käytä aina suojakäsineitä, kun työskentelet puutarhalaitteen kanssa tai aiot tehdä huolto-/puhdistustöitä.**
- ▶ **Älä vaihda terää ilman asennettua teränsuojusta.**

**Leikkuuterän irrotus (katso kuvat E–G)**

- E F** Paina SDS-vapautuspainiketta **15** ja työnä SDS-suojus **7** käynnistyskytkimen **5** suuntaan. Nosta ylös SDS-suojus **7** kotelosta.
- G** Poista leikkuuterä **1**.

**Leikkuuterän asennus (katso kuvat H–J)**

- H** Aseta leikkuuterän **1** aukot kuvan osoittamalla tavalla puutarhalaitteen vääntiötappeihin ja työnnä leikkuuterä **1** kotelon takana olevien pidätinnokkien alle.
- I** Varmista SDS-suojusta **7** asennettaessa, että kaikki 4 lukitusosaa ovat kotelon sisällä, ennen kuin suojus työnnetään oikeaan asentoon.
- J** Työnnä SDS-suojus **7** lukkiutumiseen asti leikkuuterän **1** suuntaan.

**Työvaiheen jälkeen/säilytys**

- ▶ **Huom! Katkaise virta puutarhalaitteesta ennen puhdistusta. Terät liikkuvat vielä muutama sekunti sen jälkeen, kun puutarhalaite on sammutettu.**  
**Varo! Älä kosketa liikkuvaa terää.**
- ▶ **Käytä aina suojakäsineitä, kun työskentelet puutarhalaitteen kanssa tai aiot tehdä huolto-/puhdistustöitä.**

Puhdista puutarhalaite ulkoa huolella pehmeällä harjalla ja rievulla. Älä käytä vettä äläkä liuottimia tai kiillotusaineita. Poista kaikki kerrostumat.

Varmista, että leikkuuterä on suojattu toimitukseen kuuluvalla teränsuojuksella, kun sitä ei käytetä.

Säilytä puutarhalaite varmassa, kuivassa paikassa, lasten ulottumattomissa. Älä koskaan aseta mitään muita esineitä puutarhalaitteen päälle.

**Lisätarvikkeet**

Ruoholeikkuuterä . . . . .	2 609 002 039
Pensasleikkuuterä . . . . .	2 609 002 040
Pyörillä varustettu teleskooppiavari . . . . .	2 609 002 041
Hoitosuihke, 250 ml . . . . .	1 609 200 399

**Huolto ja asiakasneuvonta**

Huolto vastaa tuotteesi korjausta ja huoltoa sekä varaosia koskeviin kysymyksiin. Räjähdyssiirustuksia ja tietoja varaosista löydät myös osoitteesta:

**www.bosch-garden.com**

Bosch-asiakasneuvonta auttaa mielellään sinua tuotteiden ja lisätarvikkeiden ostoa, käyttöä ja säätöä koskevilla kysymyksillä.

**Suomi**

Robert Bosch Oy  
Bosch-keskushuolto  
Pakkalantie 21 A  
01510 Vantaa  
Puh.: +358 (10) 480 8363  
Faksi: +358 (09) 870 2318  
www.bosch.fi

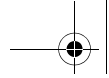
**Hävitys**

Toimita puutarhalaitteet, lisätarvikkeet ja pakkausmateriaali ympäristöystävälliseen jätteen kierrätykseen.

Älä heitä puutarhalaitteita, latauslaitteita tai akkuja/paristoja talousjätteisiin!

**Vain EU-maita varten:**

Eurooppalaisen direktiivin 2002/96/EY mukaan käyttökelpottomat sähkö- ja elektroniikkalaitteet ja eurooppalaisen direktiivin 2006/66/EY mukaan vialliset tai loppuun käytetyt akut/paristot täytyy kerätä erikseen ja toimittaa ympäristöystävälliseen kierrätykseen.



## 136 | Suomi

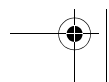
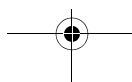
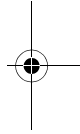
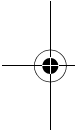
- **Sisäänrakennettuja akkuja saa irrottaa ai-noastaan hävitystä varten.** Kotelon avaaminen saattaa tuhota puutarhalaitteen.

Poista akku laitteesta painamalla käynnistyskyntä **5**, kunnes akku on täysin purkautunut.

Kierrä auki kotelon ruuvit ja poista kotelon kuori.

Irrota akun liitokset ja ota akku ulos.

**Oikeus teknisiin muutoksiin pidätetään.**





## Υποδείξεις ασφαλείας

### Ερμηνεία των εικονοσυμβόλων



**Διαβάστε όλες τις υποδείξεις ασφαλείας και τις οδηγίες.** Αμέλειες κατά την τήρηση των υποδείξεων ασφαλείας και των οδηγιών μπορεί να προκαλέσουν ηλεκτροπληξία, πυρκαγιά ή/και σοβαρούς τραυματισμούς.



Να φοράτε πάντοτε προστατευτικά γυαλιά και στερεά παπούτσια όταν εργάζεστε με το μηχάνημα κήπου.



Φροντίστε να μην διατρέχουν κίνδυνο τραυματισμού από εκσφενδονιζόμενα ξένα σώματα τυχόν παρευρισκόμενα άτομα.



Να κρατάτε τυχόν παρευρισκόμενα άτομα σε ασφαλή απόσταση από το μηχάνημα κήπου.



Να μη χρησιμοποιείτε το μηχάνημα κήπου υπό βροχή ούτε να το εκθέτετε στη βροχή.



**Προσοχή: Μετά την απενεργοποίηση του μηχανήματος κήπου ο μαχαίρι κοπής συνεχίζει να κινείται!!**



Να χρησιμοποιείτε το φορτιστή μόνο σε στεγνούς χώρους.

### Γενικές υποδείξεις ασφαλείας για ηλεκτρικά εργαλεία

#### **⚠ ΠΡΟΕΙΔΟΠΟΙΗΣΗ**

**Διαβάστε όλες τις υποδείξεις ασφαλείας και τις οδηγίες.** Αμέλειες κατά την τήρηση των υποδείξεων ασφαλείας και των οδηγιών μπορεί να προκαλέσουν ηλεκτροπληξία, πυρκαγιά ή/και σοβαρούς τραυματισμούς.

**Φυλάξτε όλες τις προειδοποιητικές υποδείξεις και οδηγίες για κάθε μελλοντική χρήση.**

Ο ορισμός «Ηλεκτρικό εργαλείο» που χρησιμοποιείται στις προειδοποιητικές υποδείξεις αναφέρεται σε ηλεκτρικά εργαλεία που τροφοδοτούνται από το ηλεκτρικό δίκτυο (με ηλεκτρικό καλώδιο) καθώς και σε ηλεκτρικά εργαλεία που τροφοδοτούνται από μπαταρία (χωρίς ηλεκτρικό καλώδιο).

### 1) Ασφάλεια στο χώρο εργασίας

- a) **Διατηρείτε τον τομέα που εργάζεσθε καθαρό και καλά φωτισμένο.** Αταξία ή μη φωτισμένες περιοχές εργασίας μπορεί να οδηγήσουν σε ατυχήματα.
- b) **Μην εργάζεσθε με το ηλεκτρικό εργαλείο σε περιβάλλον όπου υπάρχει κίνδυνος έκρηξης, στο οποίο υπάρχουν εύφλεκτα υγρά, αέρια ή σκόνης.** Τα ηλεκτρικά εργαλεία δημιουργούν σπινθηρισμό ο οποίος μπορεί να αναφλέξει τη σκόνη ή τις αναθυμιάσεις.
- c) **Όταν χρησιμοποιείτε το ηλεκτρικό εργαλείο κρατάτε μακριά απ' αυτό τα παιδιά κι άλλα τυχόν παρευρισκόμενα άτομα.** Σε περίπτωση απόσπασης της προσοχής σας μπορεί να χάσετε τον έλεγχο του μηχανήματος.

### 2) Ηλεκτρική ασφάλεια

- a) **Το φως του ηλεκτρικού εργαλείου πρέπει να ταιριάζει στην πρίζα. Δεν επιτρέπεται με κανέναν τρόπο η μετατροπή του φως. Μη χρησιμοποιείτε προσαρμοστικά φως σε συνδυασμό με γειωμένα ηλεκτρικά εργαλεία.** Μη μεταποιημένα φως και κατάλληλες πρίζες μειώνουν τον κίνδυνο ηλεκτροπληξίας.
- b) **Αποφεύγετε την επαφή του σώματός σας με γειωμένες επιφάνειες όπως σωλήνες, θερμαντικά σώματα (καλοριφέρ), κουζίνες ή ψυγεία.** Όταν το σώμα σας είναι γειωμένο αυξάνεται ο κίνδυνος ηλεκτροπληξίας.
- c) **Μην εκθέτετε τα μηχανήματα στη βροχή ή την υγρασία.** Η διείσδυση νερού σ' ένα ηλεκτρικό εργαλείο αυξάνει τον κίνδυνο ηλεκτροπληξίας.
- d) **Μη χρησιμοποιείτε το ηλεκτρικό καλώδιο για να μεταφέρετε ή να αναρτήσετε το ηλεκτρικό εργαλείο, ή για να βγάλετε το φως από την πρίζα. Κρατάτε το ηλεκτρικό καλώδιο μακριά από υπερβολικές θερμοκρασίες, κοφτερές ακμές και/ή από κινητά εξαρτήματα.** Τυχόν χαλασμένα ή περιπλεγμένα ηλεκτρικά καλώδια αυξάνουν τον κίνδυνο ηλεκτροπληξίας.

- e) Όταν εργάζεστε μ' ένα ηλεκτρικό εργαλείο στο ύπαιθρο να χρησιμοποιείτε καλώδια επιμήκυνσης (μπαλαντέζες) που είναι κατάλληλα και για χρήση στο ύπαιθρο. Η χρήση καλωδίων επιμήκυνσης κατάλληλων για υπαίθριους χώρους ελαττώνει τον κίνδυνο ηλεκτροπληξίας.
- f) Όταν η χρήση του ηλεκτρικού εργαλείου σε υγρό περιβάλλον είναι αναπόφευκτη, τότε χρησιμοποιήστε έναν προστατευτικό διακόπτη διαρροής (διακόπτη FI). Η χρήση ενός προστατευτικού διακόπτη διαρροής ελαττώνει τον κίνδυνο ηλεκτροπληξίας.
- 3) Ασφάλεια προσώπων**
- a) Να είστε πάντοτε προσεκτικός/προσεκτική, να δίνετε προσοχή στην εργασία που κάνετε και να χειρίζεστε το μηχάνημα με περίσκεψη. Μη χρησιμοποιήσετε ένα ηλεκτρικό εργαλείο όταν είστε κουρασμένος/κουρασμένη ή όταν βρίσκεστε υπό την επήρεια ναρκωτικών, οινοπνεύματος ή φαρμάκων. Μια στιγμιαία απροσεξία κατά το χειρισμό του ηλεκτρικού εργαλείου μπορεί να οδηγήσει σε σοβαρούς τραυματισμούς.
- b) Φοράτε έναν κατάλληλο για σας προστατευτικό εξοπλισμό και πάντοτε προστατευτικά γυαλιά. Όταν φοράτε έναν κατάλληλο προστατευτικό εξοπλισμό όπως μάσκα προστασίας από σκόνη, αντιολισθητικά υποδήματα ασφαλείας, προστατευτικό κράνος ή ωτασπίδες, ανάλογα με το εκάστοτε εργαλείο και τη χρήση του, ελαττώνεται ο κίνδυνος τραυματισμών.
- c) Αποφεύγετε την αθέλητη εκκίνηση. Βεβαιωθείτε ότι το ηλεκτρικό εργαλείο έχει αποζευχτεί πριν το συνδέσετε με το ηλεκτρικό δίκτυο ή με την μπαταρία καθώς και πριν το παραλάβετε ή το μεταφέρετε. Όταν μεταφέρετε το ηλεκτρικό εργαλείο έχοντας το δάχτυλό σας στο διακόπτη ή όταν συνδέσετε το μηχάνημα με την πηγή ρεύματος όταν αυτό είναι ακόμη στη θέση ON, τότε δημιουργείται κίνδυνος τραυματισμών.
- d) Αφαιρείτε από τα ηλεκτρικά εργαλεία τυχόν συναρμολογημένα εργαλεία ρύθμισης ή κλειδιά πριν θέσετε το ηλεκτρικό εργαλείο σε λειτουργία. Ένα εργαλείο ή κλειδί συναρμολογημένο σ' ένα περιστρεφόμενο τμήμα ενός μηχανήματος μπορεί να οδηγήσει σε τραυματισμούς.
- e) Μην υπερεκτιμάτε τον εαυτό σας. Φροντίζετε για την ασφαλή στάση του σώματός σας και διατηρείτε πάντοτε την ισορροπία σας. Έτσι μπορείτε να ελέγξετε καλύτερα το μηχάνημα σε περιπτώσεις απροσδόκητων περιστάσεων.
- f) Φοράτε κατάλληλα ενδύματα. Μη φοράτε φαρδιά ρούχα ή κοσμήματα. Κρατάτε τα μαλλιά σας, τα ρούχα σας και τα γάντια σας μακριά από κινούμενα εξαρτήματα. Χαλαρή ενδυμασία, κοσμήματα ή μακριά μαλλιά μπορεί να εμπλακούν στα κινούμενα εξαρτήματα.
- g) Όταν υπάρχει η δυνατότητα συναρμολόγησης διατάξεων αναρρόφησης ή συλλογής σκόνης, βεβαιωθείτε ότι αυτές είναι συνδεδεμένες με το μηχάνημα καθώς και ότι χρησιμοποιούνται σωστά. Η χρήση μιας αναρρόφησης σκόνης μπορεί να ελαττώσει τον κίνδυνο που προκαλείται από τη σκόνη.
- 4) Επιμελής χειρισμός και χρήση ηλεκτρικών εργαλείων**
- a) Μην υπερφορτώνετε το μηχάνημα. Χρησιμοποιείτε για την εκάστοτε εργασία το ηλεκτρικό εργαλείο που προορίζεται γι' αυτήν. Με το κατάλληλο ηλεκτρικό εργαλείο εργάζεστε καλύτερα και ασφαλέστερα στην αναφερόμενη περιοχή ισχύος.
- b) Μη χρησιμοποιήσετε ποτέ ένα μηχάνημα που έχει χαλασμένο διακόπτη. Ένα ηλεκτρικό εργαλείο που δεν μπορείτε πλέον να το θέσετε σε λειτουργία και/ή εκτός λειτουργίας είναι επικίνδυνο και πρέπει να επισκευαστεί.

- c) Βγάλετε το φως από την πρίζα και/ή αφαιρέστε την μπαταρία πριν διεξάγετε στο μηχάνημα μια οποιαδήποτε εργασία ρύθμισης, πριν αλλάξετε ένα εξάρτημα ή όταν πρόκειται να διαφυλάξετε/να αποθηκεύσετε το μηχάνημα.** Αυτά τα προληπτικά μέτρα ασφαλείας μειώνουν τον κίνδυνο από τυχόν αθέλητη εκκίνηση του ηλεκτρικού εργαλείου.
- d) Διαφυλάγετε τα ηλεκτρικά εργαλεία που δε χρησιμοποιείτε μακριά από παιδιά. Μην επιτρέψετε τη χρήση του μηχανήματος σε άτομα που δεν είναι εξοικειωμένα μ' αυτό ή δεν έχουν διαβάσει τις παρούσες οδηγίες.** Τα ηλεκτρικά εργαλεία είναι επικίνδυνα όταν χρησιμοποιούνται από άπειρα πρόσωπα.
- e) Να περιποιείστε προσεκτικά το ηλεκτρικό εργαλείο. Ελέγχετε, αν τα κινούμενα εξαρτήματα λειτουργούν άψογα, χωρίς να μπλοκάρουν, ή μήπως έχουν σπάσει ή φθαρεί τυχόν εξαρτήματα τα οποία επηρεάζουν τον τρόπο λειτουργίας του ηλεκτρικού εργαλείου. Δώστε αυτά τα χαλασμένα εξαρτήματα για επισκευή πριν τα ξαναχρησιμοποιήσετε.** Η κακή συντήρηση των ηλεκτρικών εργαλείων αποτελεί αιτία πολλών ατυχημάτων.
- f) Διατηρείτε τα εργαλεία κοπής κοφτερά και καθαρά.** Προσεκτικά συντηρημένα κοπτικά εργαλεία σφηνώνουν δυσκολότερα και οδηγούνται ευκολότερα.
- g) Χρησιμοποιείτε τα ηλεκτρικά εργαλεία, εξαρτήματα, παρελκόμενα εργαλεία κτλ. σύμφωνα με τις παρούσες οδηγίες. Λαμβάνετε επίσης υπόψη σας τις εκάστοτε συνθήκες και την υπό εκτέλεση εργασία.** Η χρησιμοποίηση των ηλεκτρικών εργαλείων για εργασίες που δεν προβλέπονται γι' αυτά μπορεί να δημιουργήσει επικίνδυνες καταστάσεις.
- 5) Προσεκτικός χειρισμός και χρήση εργαλείων μπαταρίας**
- a) Φορτίζετε τις μπαταρίες μόνο με φορτιστές που προτείνονται από τον κατασκευαστή.** Ένας φορτιστής που είναι κατάλληλος μόνο για ένα συγκεκριμένο τύπο μπαταριών δημιουργεί κίνδυνο πυρκαγιάς όταν χρησιμοποιηθεί για άλλες μπαταρίες.
- b) Χρησιμοποιείτε στα ηλεκτρικά εργαλεία μόνο μπαταρίες που προορίζονται γι' αυτά.** Η χρήση άλλων μπαταριών μπορεί να οδηγήσει σε τραυματισμούς και να δημιουργήσει κίνδυνο πυρκαγιάς.
- c) Κρατάτε τις μπαταρίες που δε χρησιμοποιείτε μακριά από συνδετήρες χαρτιών, νομίσματα, κλειδιά, καρφιά, βίδες κι άλλα μικρά μεταλλικά αντικείμενα που μπορούν να βραχυκυκλώσουν τις επαφές της μπαταρίας.** Ένα βραχυκύκλωμα των επαφών της μπαταρίας μπορεί να προκαλέσει τραυματισμούς ή φωτιά.
- d) Μια τυχόν εσφαλμένη χρήση μπορεί να οδηγήσει σε διαρροή υγρών από την μπαταρία. Αποφεύγετε κάθε επαφή μ' αυτά. Σε περίπτωση τυχαίας επαφής ξεπλύνετε καλά με νερό. Σε περίπτωση που τα υγρά θα έρθουν σε επαφή με τα μάτια, πρέπει να ζητήσετε επίσης και ιατρική βοήθεια.** Διαρρέοντα υγρά μπαταρίας μπορεί να οδηγήσουν σε ερεθισμούς του δέρματος ή σε εγκαύματα.
- 6) Service**
- a) Δώστε το ηλεκτρικό εργαλείο σας για επισκευή από άριστα εκπαιδευμένο προσωπικό και με γνήσια ανταλλακτικά.** Έτσι εξασφαλίζετε τη διατήρηση της ασφάλειας του μηχανήματος.

#### Υποδείξεις ασφαλείας για θαμνοκόπτες



- **Να κρατάτε όλα τα μέλη του σώματός σας μακριά από τα μαχαίρια κοπής. Μην προσπαθήσετε να αφαιρέσετε το κομμένο υλικό ή να συγκρατήσετε το υπό κοπή υλικό όταν τα μαχαίρια κινούνται. Να αφαιρείτε τυχόν σφηνωμένο υπό κοπή/κομμένο υλικό**

**μόνο όταν το μηχάνημα κήπου έχει τεθεί εκτός λειτουργίας.** Μια και μόνη στιγμή απροσεξίας όταν χρησιμοποιείτε το θαμνοκόπτη μπορεί οδηγήσει σε σοβαρούς τραυματισμούς.

- ▶ **Να μεταφέρετε το θαμνοκόπτη κρατώντας το από τη λαβή και μόνο όταν τα μαχαίρια είναι ακινητοποιημένα. Να τοποθετείτε το προστατευτικό κάλυμμα πριν μεταφέρετε ή πριν διαφυλάξετε/αποθηκεύσετε το θαμνοκόπτη.** Ο προσεκτικός χειρισμός του μηχανήματος κήπου μειώνει τον κίνδυνο τραυματισμών από το μαχαίρι.
- ▶ **Να κρατάτε το ηλεκτρικό εργαλείο μόνο από τις μονωμένες επιφάνειες συγκράτησης, επειδή το μαχαίρι κοπής μπορεί να έρθει σε επαφή με μη ορατές ηλεκτρικές γραμμές.** Η επαφή του μαχαιριού κοπής με μια ηλεκτροφόρα γραμμή μπορεί να θέσει τα μεταλλικά τμήματα του μηχανήματος επίσης υπό τάση και να οδηγήσει έτσι σε ηλεκτροπληξία.
- ▶ **Να κρατάτε το ηλεκτρικό καλώδιο μακριά από την περιοχή κοπής.** Κατά τη διάρκεια της εργασίας σας μπορεί το καλώδιο να καλυφτεί από τους θάμνους και κατά λάθος να το κόψετε.

#### **Υποδείξεις ασφαλείας για θαμνοκοπτικά/χλοοκοπτικά ψαλίδια**

- ▶ Αυτό το μηχάνημα κήπου δεν προορίζεται για χρήση από πρόσωπα (συμπεριλαμβανομένων και των παιδιών) με περιορισμένες φυσικές, αισθητήριες ή πνευματικές ικανότητες ή με ελλιπή εμπειρία ή/και ελλιπείς γνώσεις, εκτός αν εποπτεύονται από ένα αρμόδιο για την ασφάλειά τους πρόσωπο ή παίρνουν οδηγίες από το άτομο αυτό, πως πρέπει να χειρίζονται το μηχάνημα κήπου.  
Τα παιδιά θα πρέπει να επιτηρούνται για να εξασφαλιστεί ότι δεν θα παίξουν με το μηχάνημα κήπου.
- ▶ Να μην επιτρέψετε ποτέ σε παιδιά ή σε άτομα που δεν είναι εξοικειωμένα με τις παρούσες οδηγίες να χρησιμοποιήσουν το μηχάνημα κήπου. Εθνικές διατάξεις μπορεί να περιορίζουν ενδεχομένως την ηλικία του χειριστή. Να διαφυλάξετε/αποθηκεύετε το μηχάνημα κήπου απρόσιτο στα παιδιά όταν δεν το χρησιμοποιείτε.
- ▶ Ο χειριστής ή ο χρήστης ευθύνονται για τυχόν ατυχήματα ή ζημιές σε ανθρώπους ή την περιουσία τους.
- ▶ Να μην χρησιμοποιήσετε ποτέ το μηχάνημα κήπου όσο παρευρίσκονται άλλα άτομα, ιδιαίτερα παιδιά ή κατοικίδια ζώα, άμεσα κοντά σ' αυτό.
- ▶ Να κρατάτε το ηλεκτρικό καλώδιο μακριά από τα μαχαίρια κοπής.
- ▶ Να φοράτε πάντοτε προστατευτικά γυαλιά και στερεά παπούτσια όταν εργάζεστε με το μηχάνημα κήπου.
- ▶ Να μην εργάζεστε υπό δυσμενείς καιρικές συνθήκες, ιδιαίτερα όταν επικείται καταιγίδα.
- ▶ Να εργάζεστε με το μηχάνημα κήπου πάντοτε υπό το φως της ημέρας ή υπό καλό τεχνητό φως.
- ▶ Να ελέγχετε, αν οι καλύπτρες και οι προστατευτικές διατάξεις είναι σώες καθώς και αν είναι σωστά τοποθετημένες. Αν χρειαστεί, διεξάγετε τυχόν απαραίτητες εργασίες συντήρησης ή/και επισκευής.
- ▶ Να θέτετε το μηχάνημα κήπου σε λειτουργία μόνο όταν τα χέρια σας και τα πόδια σας είναι επαρκώς μακριά από τα περιστρεφόμενα μαχαίρια.
- ▶ Να διακόπτετε τη σύνδεση του μηχανήματος κήπου με την παροχή ρεύματος (π. χ. βγάζοντας το φικ από την πρίζα ή ενεργοποιώντας τον αποκλεισμό αθέλητης ζεύξης) πάντοτε:
  - όταν αφήνετε το μηχάνημα ανεπιτήρητο,
  - όταν εξουδετερώνετε τυχόν μπλοκαρίσματα,
  - όταν ελέγχετε ή καθαρίζετε το μηχάνημα κήπου ή διεξάγετε κάποια εργασία σ' αυτό,

- όταν το μηχάνημα κήπου προσκρούσει σε κάποιο ξένο αντικείμενο. Ελέγξτε αμέσως μήπως το μηχάνημα κήπου παρουσιάζει ζημιές ή βλάβες και, αν χρειαστεί, δώστε το για επισκευή,
  - όταν το μηχάνημα αρχίζει να δονείται ασυνήθιστα (ελέγξτε το αμέσως).
- ▶ Να προστατεύετε τα πόδια και τα χέρια σας για να μην τραυματιστούν από τα μαχαίρια κοπής.
  - ▶ **Να μπλοκάρετε το διακόπτη ON/OFF στη θέση απόζευξης (στη θέση OFF) πριν διεξάγετε κάποια εργασία στο ίδιο το ηλεκτρικό εργαλείο (π. χ. συντήρηση, αλλαγή εργαλείου κτλ.) καθώς και όταν το μεταφέρετε και το διαφυλάγετε ή αποθηκεύετε.** Όταν πατήσετε αθέλητα το διακόπτη ON/OFF προκαλείται κίνδυνος τραυματισμού.
-  **Να προστατεύετε το ηλεκτρικό εργαλείο από υψηλές θερμοκρασίας, π. χ. ακόμη και από συνεχή ηλιακή ακτινοβολία, καθώς επίσης και από φωτιά, νερό και υγρασία.** Προκαλείται.
- ▶ **Μην ανοίγετε την μπαταρία.** Υπάρχει κίνδυνος βραχυκυκλώματος.
  - ▶ **Μη βραχυκυκλώνετε την μπαταρία.** Υπάρχει κίνδυνος έκρηξης.
  - ▶ Σε περίπτωση βλάβης ή/και αντικανονικής χρήσης της μπαταρίας μπορεί να εξέλθουν αναθυμιάσεις από την μπαταρία. Αφήστε να μπει φρέσκος αέρας και επισκεφτείτε ένα γιατρό αν αισθανθείτε ενοχλήσεις. Οι αναθυμιάσεις μπορεί να ερεθίσουν τις αναπνευστικές οδούς.
  - ▶ **Όταν η μπαταρία είναι χαλασμένη μπορεί να εκρεύσουν υγρά και να υγράνουν τα γειτονικά αντικείμενα. Να ελέγχετε τα σχετικά εξαρτήματα.** Να καθαρίζετε τα εξαρτήματα αυτά και, αν χρειαστεί, να τα αντικαθιστάτε.
- Υποδείξεις ασφαλείας για φορτιστές**
-  **Μην εκθέτετε τη συσκευή στη βροχή και την υγρασία.** Η διείσδυση νερού σ' ένα φορτιστή αυξάνει τον κίνδυνο ηλεκτροπληξίας.
- ▶ **Να φορτίζετε τις μπαταρίες ιόντων λιθίου της Bosch ή τις μπαταρίες που είναι εγκαταστημένες σε προϊόντα της Bosch με τις τάσεις που αναφέρονται στα τεχνικά χαρακτηριστικά.** Διαφορετικά προκαλείται κίνδυνος πυρκαγιάς και έκρηξης.
  - ▶ **Να φορτίζετε τις μπαταρίες μόνο με φορτιστές που προτείνονται από τον κατασκευαστή.** Όταν ένας φορτιστής που προορίζεται μόνο για ένα συγκεκριμένο είδος μπαταριών χρησιμοποιηθεί για τη φόρτιση άλλων μπαταριών μπορεί να προκαλέσει πυρκαγιά.
  - ▶ **Μη φορτίζετε ξένες μπαταρίες.** Ο φορτιστής προορίζεται μόνο για τη φόρτιση μπαταριών ιόντων λιθίου της Bosch με τις τάσεις που αναφέρονται στα Τεχνικά Χαρακτηριστικά. Διαφορετικά υπάρχει κίνδυνος έκρηξης και πυρκαγιάς.
  - ▶ **Μην προσπαθήσετε να φορτίσετε με το φορτιστή μη επαναφορτιζόμενες μπαταρίες.** Δημιουργείται κίνδυνος έκρηξης.
  - ▶ **Διατηρείτε το φορτιστή καθαρό.** Η ρύπανση της συσκευής δημιουργεί κίνδυνο ηλεκτροπληξίας.
  - ▶ **Να ελέγχετε το φορτιστή κάθε φορά πριν τον χρησιμοποιήσετε. Αντικαταστήστε το φορτιστή με έναν καινούριο σε περίπτωση που διαπιστώσετε κάποια ζημιά. Να μην ανοίγετε ο ίδιος/η ίδια το φορτιστή και να τον δίνετε για επισκευή μόνο σε κατάλληλα εκπαιδευμένο προσωπικό και μόνο με γνήσια ανταλλακτικά.** Χαλασμένοι φορτιστές, χαλασμένα καλώδια και χαλασμένα φινις αυξάνουν τον κίνδυνο ηλεκτροπληξίας.
  - ▶ **Μην αφήσετε το φορτιστή να λειτουργήσει επάνω σε μια εύφλεκτη επιφάνεια (π.χ. χαρτί, υφάσματα κτλ.) ή μέσα σε εύφλεκτο περιβάλλον.** Δημιουργείται κίνδυνος πυρκαγιάς εξαιτίας της θέρμανσης του φορτιστή.
  - ▶ **Να επιτηρείτε τα παιδιά και να φροντίζετε οπωσδήποτε να μην παίζουν με το φορτιστή.**

- **Παιδιά και πρόσωπα με νοητικές ή φυσικές ανεπάρκειες επιτρέπεται να χρησιμοποιήσουν το φορτιστή μόνο υπό επιτήρηση ή όταν προηγουμένως έχουν ενημερωθεί για τη χρήση τους.** Μια επιμελής ενημέρωση περιορίζει τον κίνδυνο εσφαλμένων χειρισμών και τραυματισμών.

## Περιγραφή λειτουργίας



### Διαβάστε όλες τις υποδείξεις ασφαλείας και τις οδηγίες.

Αμέλειες κατά την τήρηση των υποδείξεων ασφαλείας και των οδηγιών μπορεί να προκαλέσουν ηλεκτρο-

πληξία, πυρκαγιά ή/και σοβαρούς τραυματισμούς.

Παρακαλούμε ανοίξτε τη διπλωμένη σελίδα με την απεικόνιση του μηχανήματος κήπου και αφήστε την ανοιχτή όσο θα διαβάζετε τις οδηγίες χειρισμού.

## Χρήση σύμφωνα με τον προορισμό

Το μηχάνημα κήπου προορίζεται για τη διεξαγωγή ελαφρών κοπτικών εργασιών σε θάμνους και σε άκρες γρασιδιού στον κήπο του σπιτιού σας ή σε ερασιτεχνικούς (χόμπι) κήπους.

## Περιεχόμενο συσκευασίας

Βγάλτε το μηχάνημα κήπου προσεκτικά από τη συσκευασία και ελέγξτε, αν παραλάβετε όλα τα επόμενα τμήματα:

- Θαμνοκοπτικό ή χλοοκοπτικό ψαλίδι
- Προστατευτικό μαχαιριών (συναρμολογημένο)
- Φορτιστής
- Τηλεσκοπικό στέλεχος με ρόδες (μόνο στο σετ «Χλοοκοπτικό ψαλίδι συμπεριλαμβανόμενου και τηλεσκοπικού στελέχους με ρόδες»)
- Μαχαίρι ψαλιδιού για χλοοκοπτικό ψαλίδι (μόνο στο σετ «Θαμνοκοπτικό/Χλοοκοπτικό ψαλίδι»)
- Οδηγίες χειρισμού

Σε περίπτωση που λείπουν ή έχουν υποστεί ζημιά κάποια εξαρτήματα, τότε σας παρακαλούμε να απευθυνθείτε στον έμπορά σας.

## Απεικονιζόμενα στοιχεία

Η αριθμοδότηση των απεικονιζόμενων στοιχείων βασίζεται στην απεικόνιση του μηχανήματος κήπου στη σελίδα με τα γραφικά.

- 1 Μαχαίρι κοπής
- 2 Ένδειξη κατάστασης φόρτισης
- 3 Λαβή
- 4 Φορτιστής
- 5 Διακόπτης ON/OFF
- 6 Αποκλεισμός αθέλητης ζεύξης για διακόπτη ON/OFF
- 7 Κάλυμμα SDS
- 8 Τηλεσκοπικός σωλήνας
- 9 Κέλυφος σύσφιξης
- 10 Φις για διακόπτη ράβδου οδήγησης
- 11 Τροχοί
- 12 Καροτσάκι
- 13 Υποδοχή για φις φορτιστή
- 14 Φις φόρτισης του φορτιστή
- 15 Πλήκτρο απασφάλισης SDS

**Εξαρτήματα που απεικονίζονται ή περιγράφονται δεν περιέχονται στη στάνταρ συσκευασία. Για τον πλήρη κατάλογο εξαρτημάτων κοιτά το πρόγραμμα εξαρτημάτων.**

**Τεχνικά χαρακτηριστικά**

Isio		Χλοοκοπτικό ψαλίδι	Θαμνοκοπτι κό ψαλίδι	Χλοοκοπτικό ψαλίδι συμπεριλαμβανομένου και τηλεσκοπικού στελέχους με ρόδες	Σετ Θαμνοκοπτι κό/ Χλοοκοπτι κό ψαλίδι
Αριθμός ευρετηρίου		3 600 H33 002	3 600 H33 003	3 600 H33 002	3 600 H33 002
Μαχίρι χλοοκοπτικού ψαλιδιού		●	–	●	●
Πλάτος μαχαιριών	mm	80	–	80	80
Μαχίρι θαμνοκοπτικού ψαλιδιού		–	●	–	●
Μήκος μαχαιριού	mm	–	115	–	115
Τηλεσκοπικό στέλεχος με ρόδες		–	–	●	–
Βάρος σύμφωνα με EPTA-Procedure 01/2003	kg	0,5	0,6	1,2	0,6
<b>Μπαταρία</b>		<b>Ιόντων λιθίου</b>	<b>Ιόντων λιθίου</b>	<b>Ιόντων λιθίου</b>	<b>Ιόντων λιθίου</b>
Ονομαστική τάση	V=	3,6	3,6	3,6	3,6
Χωρητικότητα	Ah	1,3	1,3	1,3	1,3
Χρόνος φόρτισης (άδεια μπαταρία)	h	3,5	3,5	3,5	3,5
Αριθμός των στοιχείων μπαταρίας		1	1	1	1
Διάρκεια λειτουργίας ανά φόρτιση μπαταρίας (έως)	min	50	50	35	50

Παρακαλούμε να προσέξετε τον αριθμό ευρετηρίου στην πινακίδα κατασκευαστή του μηχανήματος κήπου. Οι εμπορικοί χαρακτηρισμοί ορισμένων μηχανημάτων κήπου μπορεί να διαφέρουν.

## 144 | Ελληνικά

Isio		Χλοοκοπτικό ψαλίδι	Θαμνοκοπτι κό ψαλίδι	Χλοοκοπτικό ψαλίδι συμπεριλαμβανομένου και τηλεσκοπικού στελέχους με ρόδες	Σετ Θαμνοκοπτι κό/Χλοοκοπτι κό ψαλίδι
<b>Φορτιστής</b>					
Αριθμός ευρετηρίου	EU	2 609 003 262	2 609 003 262	2 609 003 262	2 609 003 262
	EU	2 609 003 263	2 609 003 263	2 609 003 263	2 609 003 263
	UK	2 609 003 264	2 609 003 264	2 609 003 264	2 609 003 264
	UK	2 609 003 265	2 609 003 265	2 609 003 265	2 609 003 265
Τάση εισόδου	V~	230 (EU)	230 (EU)	230 (EU)	230 (EU)
	V~	220–230 (EU)	220–230 (EU)	220–230 (EU)	220–230 (EU)
	V~	230 (UK)	230 (UK)	230 (UK)	230 (UK)
	V~	230 (UK)	230 (UK)	230 (UK)	230 (UK)
Ρεύμα φόρτισης	mA	400	400	400	400
Εγκριμένη περιοχή θερμοκρασίας	°C	0–45	0–45	0–45	0–45
Βάρος σύμφωνα με EPTA-Procedure 01/2003	kg	0,2 (EU)	0,2 (EU)	0,2 (EU)	0,2 (EU)
	kg	0,071 (EU)	0,071 (EU)	0,071 (EU)	0,071 (EU)
	kg	0,25 (UK)	0,25 (UK)	0,25 (UK)	0,25 (UK)
	kg	0,078 (UK)	0,078 (UK)	0,078 (UK)	0,078 (UK)

Παρακαλούμε να προσέξετε τον αριθμό ευρετηρίου στην πινακίδα κατασκευαστή του μηχανήματος κήπου. Οι εμπορικοί χαρακτηρισμοί ορισμένων μηχανημάτων κήπου μπορεί να διαφέρουν.

**Πληροφορίες για θόρυβο και δονήσεις****Χλοοκοπτικό ψαλίδι**

Οι τιμές μέτρησης του θορύβου εξακριβώθηκαν κατά EN 60745.

Η χαρακτηριστική στάθμη ακουστικής πίεσης του μηχανήματος εξακριβώθηκε σύμφωνα με την καμπύλη A και είναι χαμηλότερη από 70 dB(A).

Οι ολικές τιμές κραδασμών (άθροισμα ανυσμάτων τριών κατευθύνσεων) εξακριβώθηκαν κατά EN 60335: Τιμή εκπομπής κραδασμών  $a_{rh} = 2,5 \text{ m/s}^2$ , ανασφάλεια μέτρησης  $K = 1,5 \text{ m/s}^2$ .

**Θαμνοκοπτι κό ψαλίδι**

Οι τιμές μέτρησης του θορύβου εξακριβώθηκαν κατά 2000/14/EK.

Η χαρακτηριστική στάθμη θορύβου της συσκευής εξακριβώθηκε σύμφωνα με την καμπύλη A και ανέρχεται σε: Στάθμη ακουστικής πίεσης 69 dB(A). Στάθμη ακουστικής ισχύος 77 dB(A). Ανασφάλεια μέτρησης  $K = 1,3 \text{ dB}$ .

Οι ολικές τιμές κραδασμών (άθροισμα ανυσμάτων τριών διευθύνσεων) εξακριβώθηκαν σύμφωνα με το πρότυπο EN 60745:

Τιμή εκπομπής κραδασμών  $a_{rh} = 2,5 \text{ m/s}^2$ , ανασφάλεια  $K = 1,5 \text{ m/s}^2$ .

Η στάθμη κραδασμών που αναφέρεται σ' αυτές τις οδηγίες έχει μετρηθεί σύμφωνα με μια διαδικασία μέτρησης τυποποιημένη στο πλαίσιο του προτύπου EN 60745 και μπορεί να χρησιμοποιηθεί στη σύγκριση των διάφορων μηχανημάτων.

Είναι επίσης κατάλληλη για έναν προσωρινό υπολογισμό της επιβάρυνσης από τους κραδασμούς. Η στάθμη κραδασμών που αναφέρεται αντιπροσωπεύει τις βασικές χρήσεις του ηλεκτρικού εργαλείου. Σε περίπτωση, όμως, που το ηλεκτρικό εργαλείο θα χρησιμοποιηθεί διαφορετικά, με



μη προτεινόμενα εργαλεία ή χωρίς επαρκή συντήρηση, τότε η στάθμη κραδασμών μπορεί να είναι κι αυτή διαφορετική. Αυτό μπορεί να αυξήσει σημαντικά την επιβάρυνση από τους κραδασμούς κατά τη συνολική διάρκεια ολόκληρου του χρονικού διαστήματος που εργάζεσθε.

Για την ακριβή εκτίμηση της επιβάρυνσης από τους κραδασμούς θα πρέπει να λαμβάνονται επίσης υπόψη και οι χρόνοι κατά τη διάρκεια των οποίων το μηχάνημα βρίσκεται εκτός λειτουργίας ή λειτουργεί, χωρίς όμως στην πραγματικότητα να χρησιμοποιείται. Αυτό μπορεί να μειώσει σημαντικά την επιβάρυνση από τους κραδασμούς κατά τη διάρκεια ολόκληρου του χρονικού διαστήματος που εργάζεσθε.

Γι' αυτό, πριν αρχίσει η δράση των κραδασμών, να καθορίζετε πρόσθετα μέτρα ασφαλείας για την προστασία του χειριστή όπως: συντήρηση του ηλεκτρικού εργαλείου και των εργαλείων που χρησιμοποιείτε, ζέσταμα των χεριών, οργάνωση της εκτέλεσης των διάφορων εργασιών.

## Δήλωση συμβατότητας **CE**

### Χλοοκοπτικό ψαλίδι

Δηλώνουμε υπευθύνως ότι το προϊόν που περιγράφεται στα «Τεχνικά χαρακτηριστικά» εκπληρώνει τους εξής κανονισμούς ή κατασκευαστικές συστάσεις: EN 60335 (Συσκευή μπαταρίας) και EN 60335 (Φορτιστής μπαταριών) σύμφωνα με τις διατάξεις των οδηγιών 2006/95/ΕΚ, 2004/108/ΕΚ, 2006/42/ΕΚ.

### Θαμνοκοπτι κό ψαλίδι

Δηλώνουμε υπευθύνως ότι το προϊόν που περιγράφεται στα «Τεχνικά χαρακτηριστικά» εκπληρώνει τους εξής κανονισμούς ή κατασκευαστικές συστάσεις: EN 60745 (συσκευή μπαταρίας) και EN 60335 (φορτιστής) σύμφωνα με τις διατάξεις των οδηγιών 2006/95/ΕΚ, 2004/108/ΕΚ, 2006/42/ΕΚ, 2000/14/ΕΚ, 2000/14/ΕΚ: Εγγυόμαστε στάθμη ακουστικής ισχύος 79 dB(A). Διαδικασία αξιολόγησης της Δήλωσης συμβατότητας σύμφωνα με το παράρτημα V.

Κατηγορία προϊόντος: 25

Τεχνικός φάκελος από:

Bosch Lawn and Garden Ltd., PT-LG/EAE,  
Stowmarket, Suffolk IP14 1EY, England

**CE** 07

Dr. Egbert Schneider  
Senior Vice President  
Engineering

Dr. Eckerhard Strötgen  
Head of Product  
Certification

*Dr. Egbert Schneider* *Dr. Eckerhard Strötgen*

Robert Bosch GmbH, Power Tools Division  
D-70745 Leinfelden-Echterdingen  
22.07.2010

## Συναρμολόγηση

### Για την ασφάλειά σας

- ▶ **Προσοχή! Πριν από κάθε εργασία συντήρησης ή καθαρισμού πρέπει να θέτετε το μηχάνημα κήπου εκτός λειτουργίας. Μετά τη θέση του μηχανήματος κήπου εκτός λειτουργίας τα μαχαίρια συνεχίζουν να περιστρέφονται για μερικά δευτερόλεπτα ακόμη.**
- ▶ **Προσοχή! Μην αγγίζετε τα κινούμενα μαχαίρια.**

### Φόρτιση μπαταρίας (βλέπε εικόνα A)

- ▶ **Να μην χρησιμοποιήσετε κάποιον άλλο φορτιστή.** Να χρησιμοποιείτε το φορτιστή που περιέχεται στη συσκευασία ταιριάζει στη μπαταρία ιόντων λιθίου που χρησιμοποιείται στο δικό σας μηχάνημα κήπου.
- ▶ **Προσέξτε την τάση του δικτύου!** Η τάση της πηγής ηλεκτρικού ρεύματος πρέπει να ταυτίζεται με τα στοιχεία στην πινακίδα κατασκευαστή του φορτιστή. Φορτιστές με τάση 230 V μπορούν να λειτουργήσουν και με 220 V.
- ▶ **Η περιοχή τάσης του φορτιστή ανέρχεται σε 100–240 V. Να βεβαιώνετε ότι το φις ταιριάζει στην πρίζα.**

**Υπόδειξη:** Η μπαταρία παραδίδεται μερικώς φορτισμένη. Για να εξασφαλίσετε την πλήρη ισχύ της μπαταρίας πρέπει να την φορτίσετε στο φορτιστή πριν την χρησιμοποιήσετε για πρώτη φορά.

Η μπαταρία ιόντων λιθίου μπορεί να φορτιστεί ανά πάσα στιγμή. Η διακοπή της φόρτισης δεν βλάπτει την μπαταρία.

Η μπαταρία ιόντων λιθίου προστατεύεται από τυχόν ολοσχερή εκφόρτιση από τη διάταξη «Electronic Cell Protection (ECP)». Όταν η μπαταρία αδειάζει η προστατευτική διάταξη διακόπτει τη λειτουργία του μηχανήματος κήπου: Το μαχαίρι κοπής δεν κινείται πλέον.

**⚠ ΠΡΟΣΟΧΗ** Να μην συνεχίσετε να πατάτε το διακόπτη ON/OFF μετά την αυτόματη διακοπή της λειτουργίας του μηχανήματος. Μπορεί να υποστεί ζημιά η μπαταρία.

Τοποθετήστε το φως δικτύου του φορτιστή στην πρίζα και το φως φόρτισης **14** στην υποδοχή **13** που βρίσκεται στην πίσω πλευρά της λαβής (είναι εφικτή μόνο μια σύνδεση).

Η φόρτιση αρχίζει μόλις το φως φόρτισης **14** του φορτιστή τοποθετηθεί στην υποδοχή **13**.

Η ένδειξη κατάστασης φόρτισης μπαταρίας **2** δείχνει την πρόοδο της φόρτισης. Κατά τη διάρκεια της φόρτισης η ένδειξη **αναβοσβήνει** με χρώμα **πράσινο**. Όταν η ένδειξη φόρτισης μπαταρίας **2** **ανάβει διαρκώς με πράσινο χρώμα**, τότε η μπαταρία έχει φορτιστεί τελείως.

Κατά τη φόρτιση ζεσταίνεται η λαβή του μηχανήματος κήπου. Αυτό είναι φυσιολογικό.

Όταν δεν πρόκειται να χρησιμοποιήσετε το φορτιστή για ένα σχετικά μεγάλο χρονικό διάστημα, διακόψτε τη σύνδεσή του με το ηλεκτρικό δίκτυο.

Το μηχανήμα κήπου δεν μπορεί να χρησιμοποιηθεί όσο διαρκεί η φόρτιση. Δεν είναι δηλαδή χαλασμένο όταν αυτό δεν λειτουργεί κατά τη διάρκεια της φόρτισης.

► **Προστατεύετε το φορτιστή από την υγρασία!**

### Τηλεσκοπικό στέλεχος με ρόδες (Εξαρτήματα ή περιεχόμενο συσκευασίας στο «Χλοοκοπτικό ψαλίδι συμπεριλαμβανόμενου και τηλεσκοπικού στελέχους με ρόδες»)

- Η χρήση του χλοοκοπτικού ψαλιδιού συμπεριλαμβανόμενου και τηλεσκοπικού στελέχους με ρόδες επιτρέπεται μόνο επάνω σε επίπεδες επιφάνειες εδάφους.
- Να χρησιμοποιείτε το τηλεσκοπικό στέλεχος με ρόδες όχι σε συνδυασμό με το θαμνοκοπτικό ψαλίδι ή ανασηκώνοντάς το από το έδαφος.

### Αφαίρεση του τηλεσκοπικού στελέχους με ρόδες (βλέπε εικόνα B)

- ❶ Τραβήξτε έξω το διακόπτη **10** για τη ράβδο οδήγησης.
- ❷ Για να αφαιρέσετε το μηχανήμα κήπου από το καροτσάκι **12** ωθήστε το προς την κατεύθυνση που δείχνεται στην εικόνα.

### Συναρμολόγηση του τηλεσκοπικού στελέχους με ρόδες (μόνο στο χλοοκοπτικό ψαλίδι)

Ευθυγραμμίστε τις αυλακώσεις οδήγησης στο συγκρατήρα του καροτσιού **12** και περάστε μέσα το μηχανήμα κήπου.

Τοποθετήστε το φως **10** για τη ράβδο οδήγησης.

### Ρύθμιση του μήκους της λαβής (βλέπε εικόνα C)

- ❶ Λύστε το κέλυφος σύσφιξης **9**.
- ❷ Για να επιμηκύνετε τη λαβή τραβήξτε προς τα έξω τον τηλεσκοπικό σωλήνα **8** και για να την κοντύνετε πατήστε τον προς τα μέσα.
- ❸ Σφίξτε πάλι το κέλυφος σύσφιξης **9**.

### Ρύθμιση για την κοπή ακμών (βλέπε εικόνα D)

Για την κοπή κοντά στα άκρα γυρίστε το μηχανήμα κήπου κατά 90° προς τα δεξιά ή, ανάλογα, τα αριστερά για να ρυθμίσετε την κάθετη θέση.

## Λειτουργία

### Θέση σε λειτουργία

#### Θέση σε λειτουργία

Πατήστε τον αποκλεισμό αθέλητης ζεύξης **6**, κρατήστε τον πατημένο και ακολούθως πατήστε το διακόπτη ON/OFF **5**.

Αφήστε ελεύθερο τον αποκλεισμό αθέλητης ζεύξης **6**.

#### Θέση εκτός λειτουργίας

Αφήστε ελεύθερο το διακόπτη ON/OFF **5**.

### Ένδειξη κατάστασης φόρτισης της μπαταρίας

Η ένδειξη κατάστασης φόρτισης μπαταρίας **2** δείχνει για λίγα δευτερόλεπτα την κατάσταση φόρτισης της μπαταρίας όταν ο διακόπτης ON/OFF **5** είναι κατά το ήμισυ ή τέρμα πατημένος.

Φωτοδίοδος	Χωρητικότητα
Διαρκές πράσινο φως	≥35%
Αναβοσβήνον φως Πράσινο	15 – 35%
Αναβοσβήνον φως Κόκκινο	5 – 15%
Διαρκές φως Κόκκινο	≤5%

### Υποδείξεις εργασίας

- ▶ **Να κρατάτε το μηχάνημα κήπου σε επαρκή απόσταση από το σώμα σας. Να φροντίζετε να έχετε πάντοτε ασφαλή απόσταση και στάση.**
- ▶ **Περισσότερες πληροφορίες σχετικά με την κοπή θα βρείτε στην ιστοσελίδα [www.bosch-garden.com](http://www.bosch-garden.com).**

### Μηχανισμός αντιμπλοκαρίσματος

Το μηχάνημα κήπου διαθέτει τον εξής κατοχυρωμένο τρόπο λειτουργίας:  
Σε περίπτωση που το μαχαίρι κοπής μπλοκάρει μέσα σε κάποιο ανθεκτικό υλικό, τότε αυξάνεται η ισχύς του κινητήρα. Το έξυπνο ηλεκτρονικό σύστημα αναγνωρίζει ότι ο κινητήρας υπερφορτώνεται και επαναλαμβάνει πολλές φορές αλληπάλληλα την αλλαγή ισχύος του κινητήρα για να εμποδίσει το μπλοκάρισμα και

για να υποστηρίξει την κοπή του υλικού. Η παλινδρομική αλλαγή της ισχύος ακούγεται καθαρά και μπορεί να διαρκέσει μέχρι 3 δευτερόλεπτα.

Μετά την κοπή του κλαδιού το μηχάνημα κήπου συνεχίζει να εργάζεται κανονικά ή, σε περίπτωση που η υπερφόρτωση συνεχίζεται, το μαχαίρι κοπής παραμένει σε ανοιχτή θέση (π. χ. όταν το μηχάνημα κήπου μπλοκαριστεί κατά λάθος από ένα συρματόπλεγμα).

### Κοπή φραχτών (μόνο στο θαμνοκοπτικό ψαλίδι)

Πριν αρχίσετε την εργασία σας ελέγξτε, μήπως μέσα στο φράχτη υπάρχουν μη ορατά ξένα αντικείμενα (π. χ. περιφράξεις).

Μπορείτε να κόψετε κλαδιά πάχους έως 8 mm. Να οδηγείτε το μηχάνημα κήπου ομοιόμορφα προς τα εμπρός επάνω στη γραμμή κοπής, για να κόψει το μαχαίρι τα κλαδιά. Η διπλή δοκός μαχαριών επιτρέπει την κοπή και προς τις δυο διευθύνσεις ή, ανάλογα, την διεξαγωγή παλινδρομικών κινήσεων με εναλλαγή κατεύθυνσης.

Μόλις τελειώσετε την εργασία σας να τοποθετείτε στα μαχαίρια κοπής το προστατευτικό μεταφοράς.

### Προτεινόμενες σαιζόν

- Φράχτες από φυλλωσιές κλαδεύονται τον Ιούνιο και τον Οκτώβριο.
- Φράχτες από βελονοειδή φυτά κλαδεύονται τον Απρίλιο και τον Αύγουστο.
- Φράχτες από κωνοφόρα κλαδεύονται από Μάιο και μετά κάθε 6 βδομάδες.

### Κοπή κοντά στις άκρες (μόνο στο χλοοκοπτικό ψαλίδι) (βλέπε εικόνα D)

Να οδηγείτε το μηχάνημα κήπου κατά μήκος της άκρης του γρασιδιού. Να αποφεύγετε την επαφή με λιθόστρωτα εδάφη, πέτρες ή τον τοίχο του κήπου, επειδή έτσι μειώνεται σημαντικά η διάρκεια ζωής του μαχαιριού κοπής.

Σε μεγάλες επιφάνειες προτείνεται η χρήση του τηλεσκοπικού στελέχους με ρόδες (προμηθεύεται προαιρετικά ή περιέχεται στο σετ «Χλοοκοπτικό ψαλίδι συμπεριλαμβανόμενου και τηλεσκοπικού στελέχους με ρόδες»).

Μόλις τελειώσετε την εργασία σας να τοποθετείτε στα μαχαίρια κοπής το προστατευτικό μεταφοράς.

Όταν ζητάτε διασαφητικές πληροφορίες καθώς και όταν παραγγέλλετε ανταλλακτικά πρέπει να αναφέρετε οπωσδήποτε το 10ψήφιο αριθμό ευρετηρίου που αναγράφεται στην πινακίδα κατασκευαστή του μηχανήματος κήπου.

## Συντήρηση και Service

### Συντήρηση και καθαρισμός

- ▶ **Προσοχή! Πριν από κάθε εργασία συντήρησης ή καθαρισμού πρέπει να θέτετε το μηχάνημα κήπου εκτός λειτουργίας. Μετά τη θέση του μηχανήματος κήπου εκτός λειτουργίας τα μαχαίρια συνεχίζουν να περιστρέφονται για μερικά δευτερόλεπτα ακόμη. Προσοχή! Μην αγγίζετε τα κινούμενα μαχαίρια.**
- ▶ **Να διατηρείτε το μηχάνημα κήπου καθαρό για να μπορείτε να εργάζεστε καλά και ασφαλώς.**
- ▶ **Να φοράτε πάντοτε προστατευτικά γάντια όταν εργάζεστε με το μηχάνημα κήπου ή όταν πρόκειται να διεξάγετε σ' αυτό εργασίες συντήρησης/καθαρισμού.**

**Υπόδειξη:** Να διεξάγετε τακτικά τις παρακάτω εργασίες συντήρησης για να εξασφαλίσετε την αξιόπιστη και μακρόχρονη χρήση του μηχανήματος.

Να ελέγχετε τακτικά το μηχάνημα κήπου, μήπως παρουσιάζει εμφανείς βλάβες, π. χ. χαλαρές συνδέσεις ή/και φθαρμένα ή χαλασμένα εξαρτήματα.

Να ελέγχετε, αν οι καλύπτρες και οι προστατευτικές διατάξεις είναι σώες καθώς και αν είναι σωστά τοποθετημένες. Αν χρειαστεί, διεξάγετε τυχόν απαραίτητες εργασίες συντήρησης ή/και επισκευής.

Αν παρ' όλες τις επιμελημένες μεθόδους κατασκευής κι ελέγχου το μηχάνημα κήπου σταματήσει κάποτε να λειτουργεί, τότε η επισκευή του πρέπει να ανατεθεί σ' ένα εξουσιοδοτημένο συνεργείο για μηχανήματα κήπου της Bosch.

### Συντήρηση των μαχαριών

Μετά από κάθε χρήση να καθαρίζετε το μαχαίρι κοπής και να το ψεκάζετε με σπρέι συντήρησης από την Bosch. Όταν διεξάγετε για πολύ χρόνο εργασίες κοπής χωρίς να κάνετε διάλειμμα, τότε σας συμβουλεύουμε να ψεκάζετε το μαχαίρι κοπής τακτικά με σπρέι συντήρησης από την Bosch.

Να ελέγχετε την κατάσταση των κόψων του μαχαριού κοπής.

Όταν δεν χρησιμοποιείτε το μηχάνημα κήπου να τοποθετείτε πάντοτε στο μαχαίρι κοπής το προστατευτικό μαχαριού κοπής που περιέχεται στη συσκευασία.

### Αλλαγή μαχαριού κοπής (βλέπε εικόνες E-J)

- ▶ **Προσοχή! Πριν από κάθε εργασία συντήρησης ή καθαρισμού πρέπει να θέτετε το μηχάνημα κήπου εκτός λειτουργίας. Μετά τη θέση του μηχανήματος κήπου εκτός λειτουργίας τα μαχαίρια συνεχίζουν να περιστρέφονται για μερικά δευτερόλεπτα ακόμη. Προσοχή! Μην αγγίζετε τα κινούμενα μαχαίρια.**
- ▶ **Να φοράτε πάντοτε προστατευτικά γάντια όταν εργάζεστε με το μηχάνημα κήπου ή όταν πρόκειται να διεξάγετε σ' αυτό εργασίες συντήρησης/καθαρισμού.**
- ▶ **Να μην προβαίνετε στην αλλαγή των μαχαριών χωρίς να είναι τοποθετημένο το προστατευτικό μαχαριών.**

### Αποσυναρμολόγηση του μαχαριού κοπής (βλέπε εικόνες E-G)

**E F** Πατήστε το πλήκτρο απασφάλισης SDS **15** και ωθήστε το κάλυμμα SDS **7** με κατεύθυνση προς το διακόπτη ON/OFF **5**. Ανασηκώστε το κάλυμμα SDS **7** από το περίβλημα.

**G** Αφαιρέστε το μαχαίρι κοπής **1**.

### Συναρμολόγηση του μαχαιριού κοπής (βλέπε εικόνες Η–J)

**H** Ευθυγραμμίστε τις εγκοπές στο μαχαίρι κοπής **1** με τους πύρους έλξης στο μηχάνημα κήπου όπως φαίνεται στην εικόνα, και ωθήστε το μαχαίρι κοπής **1** κάτω από τα γαντζάκια του περιβλήματος.

**I** Όταν τοποθετείτε το κάλυμμα SDS **7** και πριν το ωθήσετε στη σωστή του θέση, βεβαιωθείτε ότι βρίσκονται μέσα στο περίβλημα και οι 4 διατάξεις ασφάλισης.

**J** Ωθήστε το κάλυμμα SDS **7** μέχρι να ασφαλίσει με κατεύθυνση προς το μαχαίρι κοπής **1**.

### Μετά το πέρας της εργασίας/Διαφύλαξη/Αποθήκευση

- ▶ **Προσοχή! Πριν από κάθε εργασία συντήρησης ή καθαρισμού πρέπει να θέτετε το μηχάνημα κήπου εκτός λειτουργίας. Μετά τη θέση του μηχανήματος κήπου εκτός λειτουργίας τα μαχαίρια συνεχίζουν να περιστρέφονται για μερικά δευτερόλεπτα ακόμη.**
- ▶ **Προσοχή! Μην αγγίζετε τα κινούμενα μαχαίρια.**
- ▶ **Να φοράτε πάντοτε προστατευτικά γάντια όταν εργάζεστε με το μηχάνημα κήπου ή όταν πρόκειται να διεξάγετε σ' αυτό εργασίες συντήρησης/καθαρισμού.**

Να καθαρίζετε το μηχάνημα κήπου εξωτερικά με μια μαλακή βούρτσα και ένα πανί. Να μην χρησιμοποιήσετε νερό, διαλύτες ή στιλβωτικά μέσα. Να αφαιρείτε όλα τα κολλημένα αντικείμενα.

Όταν δεν χρησιμοποιείτε το μηχάνημα κήπου να τοποθετείτε πάντοτε στο μαχαίρι κοπής το προστατευτικό μαχαιριού κοπής που περιέχεται στη συσκευασία.

Να διαφυλάγετε/αποθηκεύετε το μηχάνημα κήπου σε έναν ασφαλή και στεγνό χώρο μακριά από παιδιά. Να μην τοποθετείτε άλλα αντικείμενα επάνω στο μηχάνημα.

### Εξαρτήματα

Μαχαίρι χλοοκοπτικού ψαλιδιού . 2 609 002 039  
Μαχαίρι θαμνοκοπτικού ψαλιδιού 2 609 002 040  
Τηλεσκοπικό στέλεχος με ρόδες . 2 609 002 041  
Σπρέι συντήρησης, 250 ml . . . . . 1 609 200 399

### Service και σύμβουλος πελατών

Το Service απαντά στις ερωτήσεις σας σχετικά με την επισκευή και τη συντήρηση του προϊόντος σας καθώς και για τα αντίστοιχα ανταλλακτικά. Λεπτομερή σχέδια και πληροφορίες για τα ανταλλακτικά θα βρείτε στην ηλεκτρονική διεύθυνση:

**www.bosch-garden.com**

Η ομάδα συμβούλων της Bosch σας υποστηρίζει ευχαρίστως όταν έχετε ερωτήσεις σχετικές με την αγορά, τη χρήση και τη ρύθμιση των προϊόντων και ανταλλακτικών.

### Ελλάδα

Robert Bosch A.E.  
Ερχείας 37  
19400 Κορωπί – Αθήνα  
Tel.: +30 (0210) 57 01 270  
Fax: +30 (0210) 57 01 283  
www.bosch.com  
www.bosch-pt.gr  
ABZ Service A.E.  
Tel.: +30 (0210) 57 01 380  
Fax: +30 (0210) 57 01 607

### Απόσυρση

Τα μηχανήματα κήπου, τα εξαρτήματα και οι συσκευασίες πρέπει να ανακυκλώνονται με τρόπο φιλικό προς το περιβάλλον.

Μην ρίξετε τα μηχανήματα κήπου, τους φορτιστές και τις μπαταρίες στα απορρίμματα του σπιτιού σας!



Σύμφωνα με την Κοινοτική Οδηγία 2002/96/EK οι άχρηστες ηλεκτρικές και ηλεκτρονικές συσκευές και σύμφωνα με την Κοινοτική Οδηγία 2006/66/EK οι χαλασμένες ή αναλωμένες

μπαταρίες δεν είναι πλέον υποχρεωτικό να συλλέγονται ξεχωριστά για να ανακυκλωθούν με τρόπο φιλικό προς το περιβάλλον.

- ▶ **Οι ενσωματωμένες μπαταρίες επιτρέπεται να αφαιρούνται μόνο για να αποσυρθούν.** Το μηχάνημα κήπου μπορεί να καταστραφεί όταν ανοίξετε το κέλυφος του περιβλήματος.

Για να αφαιρέσετε την μπαταρία από το μηχάνημα κήπου πατήστε και κρατήστε πατημένο το διακόπτη ON/OFF **5** μέχρι η μπαταρία να αδειάσει εντελώς. Ξεβιδώστε τις βίδες από το περίβλημα και αφαιρέστε το καπάκι του περιβλήματος. Ανοίξτε τις συνδέσεις της μπαταρίας και αφαιρέστε την.

**Τηρούμε το δικαίωμα αλλαγών.**

## Güvenlik Talimatı

### Resimli semboller hakkında açıklamalar



**Bütün uyarıları ve talimat hükümlerini okuyun.** Açıklanan uyarılara ve talimat hükümlerine uyulmadığı takdirde elektrik çarpmalarına, yangınlara ve/veya ağır yaralanmalara neden olunabilir.



Bahçe aleti ile çalışırken daima koruyucu gözlük ve sağlam iş ayakkabıları kullanın.



Çalışırken yakınınızda bulunan kişilerin etrafına savrulabilecek yabancı cisimler tarafından yaralanmaması için gerekli önlemleri alın.



Çalışırken çevrenizdeki kişileri bahçe aletinden güvenli bir uzaklıkta tutun.



Bu bahçe aletini yağmur altında kullanmayın ve yağmur altında bırakmayın.



**Dikkat: Kesici bıçak, bahçe aleti kapandıktan sonra da bir süre serbest dönüşte döner!**



Şarj cihazını sadece kuru mekanlarda kullanın.

### Elektrikli El Aletleri İçin Genel Uyarı Talimatı



**Bütün uyarıları ve talimat hükümlerini okuyun.** Açıklanan uyarılara ve

talimat hükümlerine uyulmadığı takdirde elektrik çarpmalarına, yangınlara ve/veya ağır yaralanmalara neden olunabilir.

**Bütün uyarıları ve talimat hükümlerini ileride kullanmak üzere saklayın.**

Uyarı ve talimat hükümlerinde kullanılan "Elektrikli El Aleti" kavramı, akım şebekesine bağlı (şebeke bağlantı kablosu ile) aletlerle akü ile çalışan aletleri (akım şebekesine bağlantısı olmayan aletler) kapsamaktadır.

### 1) Çalışma yeri güvenliği

- Çalıştığınız yeri temiz tutun ve iyi aydınlatın.** Çalıştığınız yer düzensiz ise ve iyi aydınlatılmamışsa kazalar ortaya çıkabilir.
- Yakınında patlayıcı maddeler, yanıcı sıvı, gaz veya tozların bulunduğu yerlerde elektrikli el aleti ile çalışmayın.** Elektrikli el aletleri, toz veya buharların tutuşmasına neden olabilecek kıvılcımlar çıkarırlar.
- Elektrikli el aleti ile çalışırken çocukları ve başkalarını uzakta tutun.** Dikkatiniz dağılacak olursa aletin kontrolünü kaybedebilirsiniz.

### 2) Elektrik Güvenliği

- Elektrikli el aletinin bağlantı fişi prize uygundur. Fişi hiçbir zaman değiştirmeyin. Koruyucu topraklanmış elektrikli el aletleri ile birlikte adaptör fiş kullanmayın.** Değiştirilmemiş fiş ve uygun priz elektrik çarpma tehlikesini azaltır.
- Borular, kalorifer petekleri, ısıtıcılar ve buzdolapları gibi topraklanmış yüzeylerle bedensel temasa gelmekten kaçın.** Bedeniniz topraklandığı anda büyük bir elektrik çarpma tehlikesi ortaya çıkar.
- Aleti yağmur altında veya nemli ortamlarda bırakmayın.** Suyun elektrikli el aleti içine sızması elektrik çarpma tehlikesini artırır.
- Elektrikli el aletini kablosundan tutarak taşımayın, kabloyu kullanarak asmayın veya kablodan çekerek fişi çıkarmayın. Kabloyu ısıdan, yağdan, keskin kenarlı cisimlerden veya aletin hareketli parçalarından uzak tutun.** Hasarlı veya dolaşmış kablo elektrik çarpma tehlikesini artırır.
- Bir elektrikli el aleti ile açık havada çalışırken, mutlaka açık havada kullanılmaya uygun uzatma kablosu kullanın.** Açık havada kullanılmaya uygun uzatma kablosunun kullanılması elektrik çarpma tehlikesini azaltır.

## 152 | Türkçe

f) Elektrikli el aletinin nemli ortamlarda çalıştırılması şartsa, mutlaka arıza akımı koruma şalteri kullanın. Arıza akımı koruma şalterinin kullanımı elektrik çarpmaya tehlikesini azaltır.

## 3) Kişilerin Güvenliği

a) Dikkatli olun, ne yaptığınıza dikkat edin, elektrikli el aleti ile işinizi makul bir tempo ve yöntemle yürütün. Yorgunsanız, aldığınız hapların, ilaçların veya alkolün etkisinde iseniz elektrikli el aletini kullanmayın. Aleti kullanırken bir anki dikkatsizlik önemli yaralanmalara neden olabilir.

b) Daima kişisel koruyucu donanım ve bir koruyucu gözlük kullanın. Elektrikli el aletinin türü ve kullanımına uygun olarak; toz maskesi, kaymayan iş ayakkabıları, koruyucu kask veya koruyucu kulaklık gibi koruyucu donanım kullanımı yaralanma tehlikesini azaltır.

c) Aleti yanlışlıkla çalıştırmaktan kaçının. Akım ikmal şebekesine ve/veya aküye bağlamadan, elinize alıp taşımadan önce elektrikli el aletinin kapalı olduğundan emin olun. Elektrikli el aletini parmağınız şalter üzerinde dururken taşırsanız ve alet açıkken fişi prize sokarsanız kazalara neden olabilirsiniz.

d) Elektrikli el aletini çalıştırmadan önce ayar aletlerini veya anahtarları aletten çıkarın. Aletin dönen parçaları içinde bulunabilecek bir yardımcı alet yaralanmalara neden olabilir.

e) Çalışırken bedeniniz anormal durumda olmasın. Çalışırken duruşunuz güvenli olsun ve dengenizi her zaman koruyun. Bu sayede aleti beklenmedik durumlarda daha iyi kontrol edebilirsiniz.

f) Uygun iş elbiseleri giyin. Geniş giysiler giymeyin ve takı takmayın. Saçlarınızı, giysilerinizi ve eldivenlerinizi aletin hareketli parçalarından uzak tutun. Bol giysiler, uzun saçlar veya takılar aletin hareketli parçaları tarafından tutulabilir.

g) Toz emme donanımı veya toz tutma tertibatı kullanırken, bunların bağlı olduğundan ve doğru kullanıldığından emin olun. Toz emme donanımının kullanımı tozdan kaynaklanabilecek tehlikeleri azaltır.

## 4) Elektrikli el aletlerinin özenle kullanımı ve bakımı

a) Aleti aşırı ölçüde zorlamayın. Yaptığınız işe uygun elektrikli el aletleri kullanın. Uygun performanslı elektrikli el aleti ile, belirlenen çalışma alanında daha iyi ve güvenli çalışırsınız.

b) Şalteri bozuk olan elektrikli el aletini kullanmayın. Açılıp kapanamayan bir elektrikli el aleti tehlikelidir ve onarılmalıdır.

c) Alette bir ayarlama işlemine başlamadan ve/veya aküyü çıkarmadan önce, herhangi bir aksesuarı değiştirirken veya aleti elinizden bırakırken fişi prizden çekin. Bu önlem, elektrikli el aletinin yanlışlıkla çalışmasını önler.

d) Kullanım dışı duran elektrikli el aletlerini çocukların ulaşamayacağı bir yerde saklayın. Aleti kullanmayı bilmeyen veya bu kullanım kılavuzunu okumayan kişilerin aletle çalışmasına izin vermeyin. Deneysiz kişiler tarafından kullanıldığında elektrikli el aletleri tehlikelidir.

e) Elektrikli el aletinizin bakımını özenle yapın. Elektrikli el aletinizin kusursuz olarak işlev görmesini engelleyebilecek bir durumun olup olmadığını, hareketli parçaların kusursuz olarak işlev görüp görmediklerini ve sıkışıp sıkışmadıklarını, parçaların hasarlı olup olmadığını kontrol edin. Aleti kullanmaya başlamadan önce hasarlı parçaları onartın. Birçok iş kazası elektrikli el aletlerinin kötü bakımından kaynaklanır.

f) Kesici uçları daima keskin ve temiz tutun. Özenle bakımı yapılmış keskin kenarlı kesme uçlarının malzeme içinde sıkışma tehlikesi daha azdır ve daha rahat kullanım olanağı sağlarlar.



- g) Elektrikli el aletini, aksesuarı, uçları ve benzerlerini, bu özel tip alet için öngörülen talimata göre kullanın. Bu sırada çalışma koşullarını ve yaptığınız işi dikkate alın. Elektrikli el aletlerinin kendileri için öngörülen alanın dışında kullanılması tehlikeli durumlara neden olabilir.
- 5) Akülü aletlerin özenli bakımı ve kullanımı
- a) Aküyü sadece üreticinin tavsiye ettiği şarj cihazı ile şarj edin. Bir akünün şarjına uygun olarak üretilmiş şarj cihazı başka bir akünün şarjı için kullanılırsa yangın tehlikesi ortaya çıkar.
- b) Sadece ilgili elektrikli el aleti için öngörülen aküleri kullanın. Başka akülerin kullanımı yaralanmalara ve yangınlara neden olabilir.
- c) Kullanılmayan aküyü büro ataçları, madeni bozuk paralar, anahtarlar, çiviler, vidalar veya metal nesnelere uzak tutun. Bunlar köprüleme yaparak kontaklara neden olabilir. Akü kontaktları arasındaki bir kısa devre yanmalara veya yangınlara neden olabilir.
- d) Yanlış kullanım durumunda aküden sıvı dışarı sızabilir. Bu sıvı ile temasa gelmeyin. Yanlışlıkla temasa gelerseniz su ile iyice yıkayın. Eğer sıvı gözlerinize gelecek olursa hemen bir hekime başvurun. Dışarı sızan akü sıvısı cilt tahrişlerine ve yanmalara neden olabilir.
- 6) Servis
- a) Elektrikli el aletinizi sadece yetkili personele ve orijinal yedek parça kullanma koşulu ile onartın. Bu sayede aletin güvenliğini sürekli hale getirirsiniz.

#### Çit biçme makineleri için güvenlik talimatı

- ▶ **Çit biçme makinesini bıçaklar hareketsiz durumda iken tutmağınan tutarak taşıyın. Çit biçme makinesini naklederken veya saklarken daima koruyucu kapağı kapatın.** Aleti dikkatli kullanma bıçaklardan kaynaklanabilecek yaralanma tehlikesini azaltır.
- ▶ **Elektrikli el aletini sadece izolasyonlu tutamaklarından tutun, çünkü kesici bıçak görünmeyen elektrik kabloları ile temasa gelebilir.** Kesici bıçak gerilim ileten bir kablo ile temasa gelecek olursa aletin metal parçaları gerilime maruz kalabilir ve elektrik çarpmasına neden olunabilir.
- ▶ **Kabloyu aletin kesme alanından uzak tutun.** Çalışırken kablo çalılıklar arasında görünmeyebilir ve yanlışlıkla kesilebilir.

#### Çim ve çalı biçme makasları için güvenlik talimatı

- ▶ Bu bahçe aleti; fiziksel, duyuusal veya zihinsel yetenekleri kısıtlı, yetersiz deneyime ve/veya eksik bilgiye sahip kişiler (çocuklar dahil) tarafından kullanılmaya uygun değildir. Bu kişiler aleti ancak güvenliklerinden sorumlu bir kişinin gözetiminde veya onlardan bahçe aletinin nasıl kullanılacağı hakkında talimat alarak kullanabilirler. Çocukların bahçe aleti ile oynamamasına dikkat edilmelidir.
- ▶ Çocukların veya bu talimatı okumamış kişilerin bahçe aletini kullanmasına hiçbir zaman izin vermeyin. Ulusal güvenlik yönetmelikleri bazı ülkelerde bu aleti kullanma yaşını kısıtlamaktadır. Kullanım dışındaki bahçe aletini çocukların erişemeyeceği bir yerde saklayın.
- ▶ Bu aleti kullananlar başkalarının başına gelebilecek kazalardan veya bunların özel mülkiyetinde bulunan mallarda meydana gelebilecek hasarlardan sorumludur.
- ▶ Yakınızdaki başkaları, özellikle çocuklar veya evcil hayvanlar varken bahçe aletini hiçbir zaman çalıştırmayın.
- ▶ Bağlantı kablosunu kesici bıçaklardan uzak tutun.

## 154 | Türkçe

- ▶ Bahçe aleti ile çalışırken daima koruyucu gözlük ve sağlam iş ayakkabıları kullanın.
- ▶ Elverişsiz hava koşullarında, özellikle fırtına yaklaşırken biçme yapmayın.
- ▶ Bahçe aletini sadece gün ışığında veya iyi aydınlatma koşullarında kullanın.
- ▶ Kapak ve koruyucu donanımların hasarsız olup olmadıklarını, doğru olarak takılıp takılmadıklarını kontrol edin. Aleti kullanmaya başlamadan önce gerekli görülebilecek bakım ve onarım işlerini gerçekleştirin.
- ▶ Bahçe aletini ancak elleriniz ve ayaklarınız kesici bıçaklardan yeterli uzaklıkta iken açın.
- ▶ Bahçe aletini aşağıdaki durumlarda daima akım ikmal şebekesinden ayırın (örneğin şebeke fişini çekerek veya kapama emniyetini kullanarak):
  - bahçe aletinin yanından ayrılırken,
  - blokajları giderirken,
  - bahçe aletini kontrol ederken, temizlerken veya kendinde bir çalışma yaparken,
  - yabancı bir nesneye çarptığınızda. Hemen bahçe aletinde bir hasar olup olmadığını kontrol edin ve gerekiyorsa onarıma yollayın,
  - bahçe aleti alışılmışın dışında titreşim yapmaya başlayınca (hemen kontrol edin).
- ▶ Ayaklarınızı ve ellerinizi kesici bıçaklardan koruyun.
- ▶ **Aletin kendinde bir çalışma yapmadan önce (örneğin bakım, uç değiştirme gibi), aleti taşırken ve depoya kaldırırken açma/kapama şalterini kapalı konumda bloke edin.** Açma/kapama şalterine yanlışlıkla basıldığında yaralanma tehlikesi ortaya çıkar.



**Elektrikli el aletini sıcağa karşı, örneğin sürekli güneş ışımına, ateşe, suya ve neme karşı koruyun.** Patlama tehlikesi vardır.

- ▶ **Aküyü açmayın.** Kısa devre tehlikesi vardır.
- ▶ **Aküye kısa devre yaptırmayın.** Patlama tehlikesi vardır.

- ▶ **Hasar gördüklerinde veya usulüne uygun kullanılmadıklarında aküler buhar çıkara-bilir. Çalıştığınız yeri havalandırın ve şika-yet olursa hekime başvurun.** Akülerden çıkan buharlar nefes yollarını tahriş edebilir.
- ▶ **Arızalı akülerde sızıntı olabilir ve bu sızıntı çevreye yayılabilir. Lütfen ilgili parçaları kontrol edin.** Üzerinde sıvı olan parçaları temizleyin veya gerekiyorsa değiştirin.

### Şarj cihazları için güvnelik talimatı



**Şarj cihazını yağmur ve neme karşı koruyun.** Şarj cihazının içine su sızması elektrik çarpmaya tehlikesini artırır.

- ▶ **Sadece Bosch lityum iyon aküleri veya Bosch ürünlerine takılı teknik veriler bölümünde belirtilen gerilime sahip aküleri şarj edin.** Aksi takdirde yangın ve patlama tehlikesi oluşur.
- ▶ **Şarj cihazlarında daima üretici tarafından tavsiye edilen aküleri şarj edin.** Belirli bir tür akü için geliştirilmiş bir şarj cihazında farklı bir akü şarj edildiğinde yangın tehlikesi ortaya çıkar.
- ▶ **Yabancı marka akü şarj etmeyin.** Bu şarj cihazı sadece teknik veriler bölümünde belirtilen gerilime sahip Bosch Li-Ionen-Akülerin şarjına uygundur. Yabancı marka akülerin şarjı yangın ve patlama tehlikesinin oluşmasına neden olabilir.
- ▶ **Bu şarj cihazı ile tekrar şarj edilemeyen bataryaları şarj etmeyin.** Patlama tehlikesi vardır.
- ▶ **Şarj cihazını temiz tutun.** Kirlenme nedeniyle elektrik çarpmaya tehlikesi ortaya çıkar.
- ▶ **Her kullanımdan önce şarj cihazını kontrol edin. Hasar tespit ederseniz şarj cihazını yenisi ile değiştirin. Şarj cihazını kendiniz açmayın ve sadece uzman personele orijinal yedek parça kullanma koşulu ile onartın.** Hasarlı şarj cihazları, kablolar ve fişler elektrik çarpmaya tehlikesini artırır.
- ▶ **Şarj cihazını kolay tutuşan zeminlerde kullanmayın (örneğin kağıt, tekstil malzemesi vb.).** Şarj işlemi sırasında şarj cihazında meydana gelen ısınma yangın tehlikesi doğurur.

- ▶ **Çocuklara dikkat edin ve şarj cihazı ile oynamadıklarından emin olun.**
- ▶ **Zihinsel veya fiziksel engelli kişiler şarj cihazını sadece denetim ve gözetim altında veya yönlendirme altında izin verildiği takdirde kullanabilirler.** Dikkatli bir yönlendirme hatalı kullanım ve yaralanma tehlikesini azaltır.

## Fonksiyon tanımı



**Bütün uyarıları ve talimat hükümlerini okuyun.** Açıklanan uyarılara ve talimat hükümlerine uyulmadığı takdirde elektrik çarpmalarına, yangınlar ve/veya ağır yaralanmalara neden olunabilir.

Lütfen alet resminin bulunduğu kapak sayfasını açın ve kullanım kılavuzunu okuduğunuz sürece bu sayfayı açık tutun.

## Usulüne uygun kullanım

Bu bahçe aleti; ev ve hobi bahçelerindeki çalılıklarda ve çim kenarlarında hafif kesme işleri için tasarlanmıştır.

## Teslimat kapsamı

Bahçe aletini ambalajından dikkatli biçimde çıkarın ve aşağıdaki parçaların eksik olup olmadığını kontrol edin:

- Çim veya çalı biçme makası
- Bıçak muhafazası (takılı)
- Şarj cihazı
- Çarklı teleskop boru (tutamak) (sadece "çarklı teleskop borulu çim biçme makası" setinde)
- Çim biçme makası için kesici bıçak (sadece çim ve çalı biçme makası setinde)
- Kullanım kılavuzu

Eğer parçalar eksik veya hasarlı ise yetkili satıcınıza başvurun.

## Şekli gösterilen elemanlar

Şekli gösterilen elemanların numaraları grafik sayfasındaki bahçe aleti şeklinin bulunduğu numaralarla aynıdır.

- 1 Kesici bıçak
- 2 Akü şarj durumu göstergesi
- 3 Tutamak
- 4 Şarj cihazı
- 5 Açma/kapama şalteri
- 6 Açma/kapama şalteri emniyeti
- 7 SDS kapağı
- 8 Teles boru
- 9 Sıkma kovanı
- 10 Sürme sapı şalteri fişi
- 11 Tekerlekler
- 12 Sürme mekanizması
- 13 Şarj fişi soketi
- 14 Şarj cihazı şarj fişi
- 15 SDS boşa alma tuşu

**Şekli gösterilen veya tanımlanan aksesuar standart teslimat kapsamında değildir. Aksesuarın tümünü aksesuar programımızda bulabilirsiniz.**

## 156 | Türkçe

## Teknik veriler

Isio		Çim biçme makası	Çalı biçme makası	Çarklı teleskop borulu çim biçme makası	Çim-/çalı biçme makası seti
Ürün kodu		3 600 H33 002	3 600 H33 003	3 600 H33 002	3 600 H33 002
Çim biçme makası		●	–	●	●
Bıçak genişliği	mm	80	–	80	80
Çalı biçme makası		–	●	–	●
Bıçak uzunluğu	mm	–	115	–	115
Çarklı teleskop boru (tutamak)		–	–	●	–
Ağırlığı EPTA-Procedure 01/2003'e göre	kg	0,5	0,6	1,2	0,6
<b>Akü</b>		<b>Li-Ionen</b>	<b>Li-Ionen</b>	<b>Li-Ionen</b>	<b>Li-Ionen</b>
Anma gerilimi	V=	3,6	3,6	3,6	3,6
Kapasitesi	Ah	1,3	1,3	1,3	1,3
Şarj süresi (akü boş durumda)	h	3,5	3,5	3,5	3,5
Akü hücrelerinin sayısı		1	1	1	1
Bir akü şarjı ile (azami) işletme süresi	dak	50	50	35	50

Lütfen bahçe aletinizin tip etiketindeki ürün koduna dikkat edin. Tek tek aletlerin ticari kodları değişik olabilir.

Isio		Çim biçme makası	Çalı biçme makası	Çarklı teleskop borulu çim biçme makası	Çim-/çalı biçme makası seti
<b>Şarj cihazı</b>					
Ürün kodu	EU	2 609 003 262	2 609 003 262	2 609 003 262	2 609 003 262
	EU	2 609 003 263	2 609 003 263	2 609 003 263	2 609 003 263
	UK	2 609 003 264	2 609 003 264	2 609 003 264	2 609 003 264
	UK	2 609 003 265	2 609 003 265	2 609 003 265	2 609 003 265
Giriş gerilimi	V~	230 (EU)	230 (EU)	230 (EU)	230 (EU)
	V~	220–230 (EU)	220–230 (EU)	220–230 (EU)	220–230 (EU)
	V~	230 (UK)	230 (UK)	230 (UK)	230 (UK)
	V~	230 (UK)	230 (UK)	230 (UK)	230 (UK)
Şarj akımı	mA	400	400	400	400
Müsaade edilen şarj sıcaklık aralığı	°C	0–45	0–45	0–45	0–45
Ağırlığı EPTA-Procedure 01/2003'e göre	kg	0,2 (EU)	0,2 (EU)	0,2 (EU)	0,2 (EU)
	kg	0,071 (EU)	0,071 (EU)	0,071 (EU)	0,071 (EU)
	kg	0,25 (UK)	0,25 (UK)	0,25 (UK)	0,25 (UK)
	kg	0,078 (UK)	0,078 (UK)	0,078 (UK)	0,078 (UK)

Lütfen bahçe aletinizin tip etiketindeki ürün koduna dikkat edin. Tek tek aletlerin ticari kodları değişik olabilir.

## Gürültü/Titreşim bilgisi

### Çim biçme makası

Gürültüye ait ölçme değerleri EN 60745'e göre tespit edilmektedir.

Aletin A-değerlendirmeli ses basıncı seviyesi tipik olarak 70 dB(A)'dan düşüktür.

Toplam titreşim değeri (üç yönün vektör toplamı) EN 60335'e göre belirlenmektedir: Titreşim emisyon değeri  $a_h = 2,5 \text{ m/s}^2$ , tolerans  $K = 1,5 \text{ m/s}^2$ .

### Çalı biçme makası

Gürültüye ait ölçme değerleri 2000/14/AT'ye göre belirlenmektedir.

Aletin A değerlendirmeli gürültü seviyesi tipik olarak şöyledir: Ses basıncı seviyesi 69 dB(A); gürültü emisyonu seviyesi 77 dB(A). Tolerans  $K = 1,3 \text{ dB}$ .

Toplam titreşim değeri (üç yönün vektör toplamı) EN 60745'e göre tespit edilmiştir: Titreşim emisyon değeri  $a_h = 2,5 \text{ m/s}^2$ , tolerans  $K = 1,5 \text{ m/s}^2$ .

Bu talimatta belirtilen titreşim seviyesi EN 60745'e göre normlandırılmış bir ölçme yöntemi ile tespit edilmiştir ve elektrikli el aletlerinin karşılaştırılmasında kullanılabilir. Bu değer geçici olarak titreşim seviyesinin tahmin edilmesine uygundur.

Belirtilen titreşim seviyesi elektrikli el aletinin temel kullanım alanlarını temsil eder. Ancak elektrikli el aleti başka kullanım alanlarında kullanılırken, farklı uçlarla kullanılırken veya yetersiz bakımla kullanılırken, titreşim seviyesi belirtilen değerden farklı olabilir. Bu da toplam çalışma süresi içindeki titreşim yükünü önemli ölçüde artırabilir.

Titreşim yükünü tam olarak tahmin edebilmek için aletin kapalı olduğu veya çalıştığı halde kullanılmadığı süreler de dikkate alınmalıdır. Bu, toplam çalışma süresi içindeki titreşim yükünü önemli ölçüde azaltabilir.

Titreşimin kullanıcıya bindirdiği yük için önceden ek güvenlik önlemleri alın. Örneğin: Elektrikli el aletinin ve uçların bakımı, ellerin sıcak tutulması, iş aşamalarının organize edilmesi.

**Uygunluk beyanı** **Çim biçme makası**

Tek sorumlu olarak "Teknik veriler" bölümünde tanımlanan ürünün aşağıdaki norm ve normatif belgelere uygun olduğunu beyan ederiz: 2006/95/AT, 2004/108/AT, 2006/42/AT yönetmelik hükümleri uyarınca EN 60335 (akülü alet) ve EN 60335 (akü şarj cihazı).

**Çalı biçme makası**

Tek sorumlu olarak "Teknik veriler" bölümünde tanımlanan ürünün aşağıdaki norm veya normatif belgelere uygun olduğunu beyan ederiz: 2006/95/AT, 2004/108/AT, 2006/42/AT, 2000/14/AT yönetmelik hükümleri uyarınca EN 60745 (akülü alet) ve EN 60335 (akü şarj cihazı). 2000/14/AT: Garanti edilen gürültü emisyonu seviyesi 79 dB(A). Uyumluluk değerlendirme yöntemi ek V uyarınca.

Ürün kategorisi: 25

Teknik belgelerin bulunduğu merkez:  
Bosch Lawn and Garden Ltd., PT-LG/EAE,  
Stowmarket, Suffolk IP14 1EY, England

**CE** 07

Dr. Egbert Schneider  
Senior Vice President  
Engineering

Dr. Eckerhard Strötgen  
Head of Product  
Certification

*Dr. Egbert Schneider* *Dr. Eckerhard Strötgen*

Robert Bosch GmbH, Power Tools Division  
D-70745 Leinfelden-Echterdingen  
22.07.2010

**Montaj****Güvenliğiniz için**

- ▶ **Dikkat! Bakım ve temizlik işlerinden önce bahçe aletini kapatın. Bahçe aleti kapatıldıktan sonra bıçaklar birkaç saniye daha hareket ederler.**
- ▶ **Dikkat! Hareket halindeki bıçağa dokunmayın.**

**Akünün şarjı (Bakınız: Şekil A)**

- ▶ **Başka şarj cihazı kullanmayın.** Birlikte teslim edilen şarj cihazı bahçe aletinizdeki Li-lonen akülerin şarjına uyarlanmıştır.
- ▶ **Şebeke gerilimine dikkat edin!** Akım kaynağının gerilimi şarj cihazının tip etiketindeki verilere uymalıdır. 230 V işaretli şarj cihazları 220 V ile de çalıştırılabilir.
- ▶ **Şarj cihazının gerilim alanı 100–240 V arasındadır. Şebeke bağlantı fişinin prize uygun olduğundan emin olun.**

**Açıklama:** Akü kısmi şarjlı olarak teslim edilir. Aküden tam performansı elde edebilmek için ilk kullanımdan önce aküyü şarj cihazında tam olarak şarj edin.

Li-lonen aküler kullanım ömürleri kısalmadan istendiği zaman şarj edilebilir. Şarj işleminin kesilmesi aküye zarar vermez.

Li-lonen akü derin deşarja karşı "Electronic Cell Protection (ECP) ile korunmaktadır". Akü boşaldığı zaman bahçe aleti bir koruyucu sistem tarafından kapatılır: Kesici bıçak artık hareket etmez.

**⚠ DİKKAT** Bahçe aleti otomatik olarak kapandıktan sonra açma/kapama şalterine basmaya devam etmeyin. Akü hasar görebilir.

Şarj cihazının şebeke bağlantı fişini prize ve şarj fişini **14** de tutamağın arka tarafındaki sokete **13** takın (sadece bir bağlantı olanağı vardır).

Şarj fişi **14** şarj cihazının, sokete takıldığında **13** şarj işlemi başlar.

Akü şarj durumu göstergesi **2** şarj sürecini gösterir. Şarj işlemi esnasında gösterge **yeşil** olarak **yanıp söner**. Akü şarj durumu göstergesi **2 sürekli olarak yeşil** yanmaya başlayınca akü tam olarak şarj olmuş demektir.

Şarj işlemi esnasında bahçe aletinin tutamağı ısınır. Bu normaldir.

Uzun süre kullanmayacaksanız şarj cihazını şebekeden ayırın.

Bu bahçe aleti şarj işlemi esnasında kullanılamaz; şarj işlemi esnasında işlev görmemesi arızalı olduğu anlamına gelmez.

► **Şarj cihazını suya ve neme karşı koruyun!**

### **Çarklı teleskop boru (tutamak) (“çarklı teleskop boru dahil çim biçme makası” aksesuarı veya teslimat kapsamı)**

- **Çarklı teleskop boru dahil çim biçme makası sadece zemin yüzeylerinde kullanılabilir.**
- **Çarklı teleskop boruyu çalı biçme makası ile veya zeminden kaldırarak kullanmayın.**

### **Çarklı teleskop borunun çıkarılması (Bakınız: Şekil B)**

- ❶ Sürme sapı şalteri fişini **10** çekin.
- ❷ Bahçe aletini sürme mekanizmasından **12** almak için şekilde gösterilen yöne itin.

### **Çarklı teleskop borunun takılması (sadece çim biçme makasında)**

Bahçe aletinin kılavuz oluklarını sürme mekanizmasında **12** doğrultun ve bahçe aletini içeri doğru itin.

Sürme sapı şalteri fişini **10** takın.

### **Tutamak uzunluğunun ayarlanması (Bakınız: Şekil C)**

- ❶ Sıkma kovanını **9** gevşetin.
- ❷ Uzatmak için teleskop boruyu **8** dışarı çekin veya kısaltmak için içeri bastırın.
- ❸ Sıkma kovanını **9** tekrar sıkın.

### **Kenar kesme ayarı (Bakınız: Şekil D)**

Kenar kesimi yapmak için dikey pozisyonu sağlamak üzere bahçe aletini 90 derece sola veya sağa çevirin.

## **İşletme**

### **Çalıştırma**

#### **Açma**

Kapama emniyetine **6** basın ve basılı durumda açma/kapama şalterine **5** basın.

Kapama emniyetini **6** bırakın.

#### **Kapama**

Açma/kapama şalterini **5** bırakın.

#### **Akü şarj durumu göstergesi**

Akü şarj durumu göstergesi **2** açma/kapama şalteri **5** yarı yarıya veya tam olarak basılı iken birkaç saniye boyunca akünün şarj durumunu gösterir.

LED	Kapasitesi
Sürekli yeşil ışık	≥35%
Yanıp sönen yeşil ışık	15 – 35%
Yanıp sönen kırmızı ışık	5 – 15%
Sürekli kırmızı ışık	≤5%

### **Çalışırken dikkat edilecek hususlar**

- **Bahçe aletini bedeninizden yeterli uzaklıkta tutun. Duruşunuzun güvenli ve dengeli olmasına dikkat edin.**
- **Biçme işlemine ait daha ayrıntılı bilgiyi İnternet sitesinden alabilirsiniz: [www.bosch-garden.com](http://www.bosch-garden.com).**

#### **Anti blokaaj mekanizması**

Bu bahçe aletinin aşağıdaki biçimde işlev gören patentli bir özelliği vardır:  
Kesici bıçak dirençli malzemeye rastlar ve bloke olursa, motora binen yük artar. Akıllı mikro elektronik sistem bu zorlanma durumunu algılar ve kesici bıçağın bloke olmasını önlemek ve malzemeyi kesebilmek için motoru birçok kez anahtarlar.

Bu duyulabilen anahtarlama 3 saniye kadar sürer. Malzeme kesildikten sonra bahçe aleti tekrar normal durumunda çalışır veya zorlanma devam edecek olursa kesici bıçak açık konumda durur (örneğin yanlışlıkla tel çitin bir parçası bahçe aletini bloke edecek olursa).

#### Çit budama (sadece çalı biçme makası)

Çalışmaya başlamadan önce çit içinde örneğin tel çit parçaları gibi yabancı nesnelerin gizli olup olmadığını kontrol edin.

Maksimum 8 mm kalınlığa kadar olan dallar kesilebilir. Dalları kesici bıçağa yöneltmek için bahçe aletini kesme hattı üzerinde düzenli biçimde ileri doğru hareket ettirin. İki taraflı çit kesme bıçağı her iki yönde de kesme yapmaya veya bir yandan öteki yana pandül hareketi yapmaya olanak sağlar.

Kullanımdan sonra kesici bıçağın nakliye emniyetini takın.

#### Önerilen mevsimler

- Yapraklı çitleri Haziran ve Ekimde kesin.
- İğne yapraklı çitleri Nisan ve Ağustosta kesin.
- Kozalaklı veya hızlı büyüyen çitleri Mayıs ayından itibaren yaklaşık her 6 haftada bir kesin.

#### Kenarların kesilmesi (sadece çim biçme makasında) (Bakınız: Şekil D)

Bahçe aletini çim kenarı boyunca hareket ettirin. Kesici bıçağın taşlara, döşenmiş karolara veya bahçe duvarına temas etmemesine dikkat edin, aksi takdirde kesici bıçağın kullanım ömrü önemli ölçüde kısalmır.

Büyük çim alanlarında çarklı teleskop burunun kullanılmasında yarar vardır (aksesuar olarak istenebilir veya "çarklı teleskop burulu çim makası" teslimat kapsamında vardır).

Kullanımdan sonra kesici bıçağın nakliye emniyetini takın.

## Bakım ve servis

### Bakım ve temizlik

- ▶ **Dikkat! Bakım ve temizlik işlerinden önce bahçe aletini kapatın. Bahçe aleti kapatıldıktan sonra bıçaklar birkaç saniye daha hareket ederler.**  
**Dikkat! Hareket halindeki bıçağa dokunmayın.**
- ▶ **İyi ve güvenli çalışabilmek için bahçe aletini temiz tutun.**
- ▶ **Bahçe aletiyle çalışırken veya bakım ve temizlik işlerini yaparken daima koruyucu iş eldivenleri kullanın.**

**Açıklama:** Aleti uzun süre ve güvenilir biçimde kullanabilmek için aşağıdaki bakım işlemlerini düzenli aralıklarla tekrarlayın.

Bahçe aletini gevşek tespit yerleri ve aşınmış veya hasar görmüş parçalar açısından düzenli aralıklarla kontrol edin.

Kapak ve koruyucu donanımların hasarsız olup olmadıklarını, doğru olarak takılıp takılmadıklarını kontrol edin. Aleti kullanmaya başlamadan önce gerekli görülebilecek bakım ve onarım işlerini gerçekleştirin.

Dikkatli üretim ve test yöntemlerine rağmen bahçe aleti arıza yapacak olursa, onarım Bosch Bahçe Aletleri için yetkili bir müşteri servisinde yaptırılmalıdır.

Lütfen bütün başvuru ve yedek parça siparişlerinizde bahçe aletinin tip etiketi üzerindeki 10 haneli ürün kodunu belirtiniz.

### Bıçakların bakımı

Her kullanımdan sonra kesici bıçağı temizleyin ve Bosch bakım spreyi ile yağlayın. Uzun ve sürekli kullanımlarda kesici bıçağın Bosch bakım spreyi ile yağlanması tavsiye olunur.

Kesici bıçağın kesici kenarlarının durumunu kontrol edin.

Alet kullanım dışında iken kesici bıçağın aletle birlikte teslim edilen bıçak muhafazası ile kapatılmış olduğundan emin olun.



### Kesici bıçağın değiştirilmesi (Bakınız: Şekiller E–J)

- ▶ **Dikkat! Bakım ve temizlik işlerinden önce bahçe aletini kapatın. Bahçe aleti kapatıldıktan sonra bıçaklar birkaç saniye daha hareket ederler. Dikkat! Hareket halindeki bıçağa dokunmayın.**
- ▶ **Bahçe aletiyle çalışırken veya bakım ve temizlik işlerini yaparken daima koruyucu iş eldivenleri kullanın.**
- ▶ **Bıçak koruması takılı değilken bıçak değiştirmeyin.**

### Kesici bıçağın sökülmesi (Bakınız: Şekiller E–G)

**E F** SDS boş alma tuşuna **15** basın ve SDS kapağını **7** açma/kapama şalteri **5** yönüne itin. SDS kapağını **7** gövdeden kaldırın.

**G** Kesici bıçağı **1** alın.

### Kesici bıçağın takılması (Bakınız: Şekiller H–J)

**H** Kesici bıçaktaki **1** olukları şekilde gösterildiği gibi bahçe aletinin sürücü pimine göre doğrultun ve kesici bıçağı **1** gövdenin altındaki tutucu ucun altına itin.

**I** SDS kapağını **7** yerleştirirken, kapak doğru pozisyona itilmeden önce 4 kavrama donanımının da gövdede bulunduğundan emin olun.

**J** SDS kapağını **7** kilitlemesi için kesici bıçak **1** yönüne itin.

### Çalışmadan sonra/Saklama

- ▶ **Dikkat! Bakım ve temizlik işlerinden önce bahçe aletini kapatın. Bahçe aleti kapatıldıktan sonra bıçaklar birkaç saniye daha hareket ederler. Dikkat! Hareket halindeki bıçağa dokunmayın.**
- ▶ **Bahçe aletiyle çalışırken veya bakım ve temizlik işlerini yaparken daima koruyucu iş eldivenleri kullanın.**

Bahçe aletinin dışını yumuşak bir fırça ve bezle esaslı biçimde temizleyin. Su, çözücü madde veya polisaj maddesi kullanmayın. Bütün birikintileri temizleyin.

Alet kullanım dışında iken kesici bıçağın aletle birlikte teslim edilen bıçak muhafazası ile kapatılmış olduğundan emin olun.

Bahçe aletini kuru, güvenli ve çocukların erişemeyeceği bir yerde saklayın. Bahçe aletinin üstüne başka bir şey koymayın.

### Aksesuar

Çim biçme makası . . . . .	2 609 002 039
Çalı biçme makası . . . . .	2 609 002 040
Çarklı teleskop boru (tutamak) . . . . .	2 609 002 041
Bakım spreyi, 250 ml . . . . .	1 609 200 399

### Müşteri servisi ve müşteri danışmanlığı

Müşteri servisleri ürününüzün onarım ve bakımı ile yedek parçalarına ait sorularınızı yanıtlar. Demonte görünüşler ve yedek parçalara ait bilgileri şu adreste de bulabilirsiniz:

**www.bosch-garden.com**

Bosch müşteri servisi timi satın alacağınız ürünün özellikleri, bu ürünün kullanımı ve ayar işlemleri hakkındaki sorularınız ile yedek parçalarına ait sorularınızı memnuniyetle yanıtlar.

### Türkçe

Bosch San. ve Tic. A.Ş.  
Ahi Evran Cad. No:1 Kat:22  
Polaris Plaza  
80670 Maslak/Istanbul  
Müşteri Danışmanı: +90 (0212) 335 06 66  
Müşteri Servis Hattı: +90 (0212) 335 07 52

### Tasfiye

Bahçe aletleri, aksesuar ve ambalaj malzemesi çevre dostu bir biçimde tasfiye edilmek üzere geri dönüşüm merkezine yollanmak zorundadır.

Bahçe aletlerini, şarj cihazlarını ve aküleri/bataryaları evsel çöplerin içine atmayın!



2002/96/AT yönetmeliği uyarınca kullanım ömrünü tamamlamış elektronik ve elektrikli aletler ve 2006/66/AT yönetmeliği uyarınca arızalı veya kullanım ömrünü tamamlamış aküler/bataryalar ayrı

ayrı toplanmak ve çevre dostu tasfiye için geri kazanım merkezlerine gönderilmek zorundadır.

- **Alete entegre aküler sadece tasfiye amacıyla çıkarılabilirler.** Gövdenin açılmasıyla bahçe aleti tahrip edilebilir.

Aküyü bahçe aletinden çıkarmak için açma/kapama şalterine **5** akü tam olarak boşalincaya kadar basın. Gövdedeki vidaları sökün ve gövde kapagını alın. Akü bağlantılarını ayırın ve aküyü çıkarın.

**Değişiklik haklarımız saklıdır.**