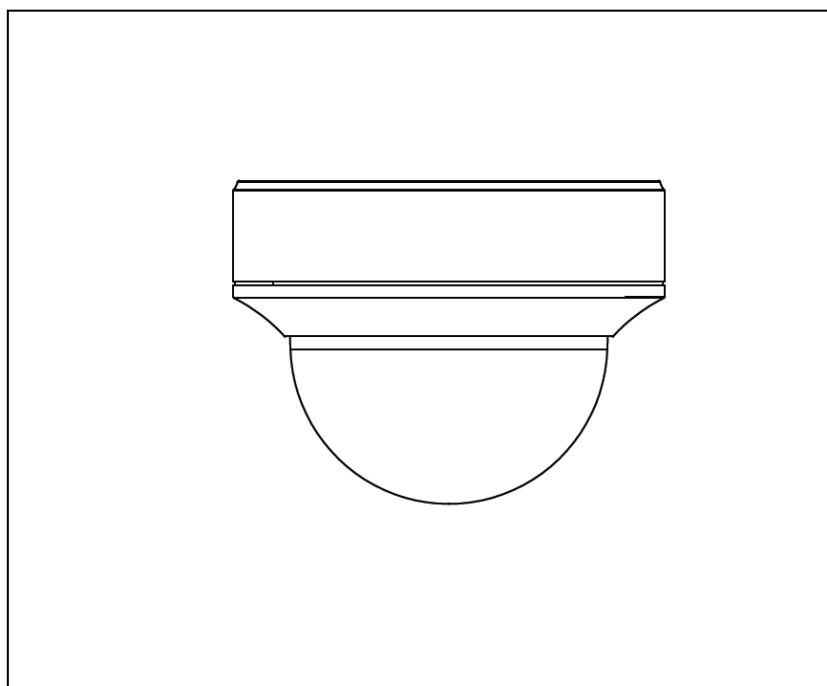




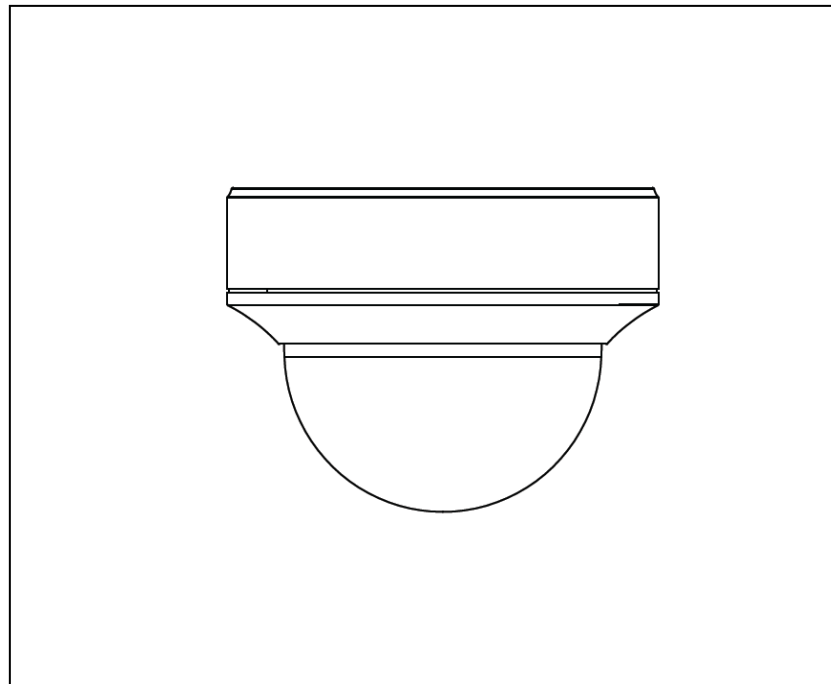
HDCC72510



- Ⓓ **Bedienungsanleitung**
- ⒼⒷ **User manual**
- Ⓕ **Manuel utilisateur**
- ⒹⒻ **Gebruikershandleiding**
- ⒹⓀ **Brugerhåndbog**
- ⒫Ⓕ **Instrukcja obsługi**
- ⒹⓊ **Инструкция по эксплуатации**

<p>(D)</p>	<p>Diese Bedienungsanleitung enthält wichtige Hinweise zur Inbetriebnahme und Handhabung. Achten Sie hierauf, auch wenn Sie dieses Produkt an Dritte weitergeben. Heben Sie deshalb diese Bedienungsanleitung zum Nachlesen auf!</p> <p>Eine Auflistung der Inhalte finden Sie im Inhaltsverzeichnis mit Angabe der entsprechenden Seitenzahlen auf Seite 7.</p>	<p>(DK)</p>	<p>Denne manual hører sammen med dette produkt. Den indeholder vigtig information som skal bruges under opsætning og efterfølgende ved service. Dette skal huskes også når produkter gives videre til anden part. Læs derfor denne manual grundigt igennem også for fremtiden.</p> <p>Indholdet kan ses med sideanvisninger kan findes i indekset på side 79.</p>
<p>(GB)</p>	<p>These user manual contains important information for installation and operation. This should be also noted when this product is passed on to a third party. Therefore look after these operating instructions for future reference!</p> <p>A list of contents with the corresponding page number can be found in the index on page 25.</p>	<p>(PL)</p>	<p>Niniejsza instrukcja obsługi zawiera ważne wskazówki dotyczące uruchamiania i obsługi. Pamiętaj o tym, także przekazując produkt osobie trzeciej. Zachowaj instrukcję do wykorzystania w przyszłości!</p> <p>Wykaz treści znajdziesz w spisie treści z podaniem odpowiednich liczb stron na stronie 97.</p>
<p>(F)</p>	<p>Ce mode d'emploi appartient à de produit. Il contient des recommandations en ce qui concerne sa mise en service et sa manutention. Veuillez en tenir compte et ceci également lorsque vous remettez le produit à des tiers. Conservez ce mode d'emploi afin de pouvoir vous documenter en temps utile!</p> <p>Vous trouverez le récapitulatif des indications du contenu à la table des matières avec mention de la page correspondante à la page 43.</p>	<p>(RU)</p>	<p>Данная инструкция по эксплуатации содержит важные указания по вводу в эксплуатацию и обращению с продуктом. Примите это во внимание, также при передаче продукта в пользование третьим лицам. По этой причине сохраните данную инструкцию для повторного прочтения!</p> <p>Вся информация отражена в Содержании с указанием соответствующих номеров страниц на Странице 116.</p>
<p>(NL)</p>	<p>Deze gebruiksaanwijzing hoort bij dit product. Er staan belangrijke aanwijzingen in betreffende de ingebruikname en gebruik, ook als u dit product doorgeeft aan derden. Bewaar deze handleiding zorgvuldig, zodat u deze later nog eens kunt nalezen!</p> <p>U vindt een opsomming van de inhoud in de inhoudsopgave met aanduiding van de paginanummers op pagina 63.</p>		

HDCC72510



Bedienungsanleitung

Version 10/2015



Originalbedienungsanleitung in deutscher Sprache. Für künftige Verwendung aufbewahren!

Einführung

Sehr geehrte Kundin, sehr geehrter Kunde,
wir bedanken uns für den Kauf dieses Produkts.

Dieses Gerät erfüllt die Anforderungen gültiger EU-Richtlinien. Die Konformitätserklärung ist zu beziehen unter:

ABUS Security-Center GmbH & Co. KG
Linker Kreuthweg 5
86444 Affing
GERMANY

Um diesen Zustand zu erhalten und einen gefahrenlosen Betrieb sicherzustellen, müssen Sie als Anwender diese Bedienungsanleitung beachten!

Lesen Sie sich vor Inbetriebnahme des Produkts die komplette Bedienungsanleitung durch, beachten Sie alle Bedienungs- und Sicherheitshinweise!

Alle enthaltenen Firmennamen und Produktbezeichnungen sind Warenzeichen der jeweiligen Inhaber. Alle Rechte vorbehalten.

Bei Fragen wenden Sie sich an ihren Facherrichter oder Fachhandelspartner!



Haftungsausschluss




Diese Bedienungsanleitung wurde mit größter Sorgfalt erstellt. Sollten Ihnen dennoch Auslassungen oder Ungenauigkeiten auffallen, so teilen Sie uns diese bitte schriftlich unter der auf der Rückseite des Handbuchs angegebenen Adresse mit.

Die ABUS Security-Center GmbH & Co. KG übernimmt keinerlei Haftung für technische und typographische Fehler und behält sich das Recht vor, jederzeit ohne vorherige Ankündigung Änderungen am Produkt und an den Bedienungsanleitungen vorzunehmen.



ABUS Security-Center ist nicht für direkte und indirekte Folgeschäden haftbar oder verantwortlich, die in Verbindung mit der Ausstattung, der Leistung und dem Einsatz dieses Produkts entstehen.

Es wird keinerlei Garantie für den Inhalt dieses Dokuments übernommen.

Symbolerklärung

	Das Symbol mit dem Blitz im Dreieck wird verwendet, wenn Gefahr für die Gesundheit besteht, z.B. durch elektrischen Schlag.
	Ein im Dreieck befindliches Ausrufezeichen weist auf wichtige Hinweise in dieser Bedienungsanleitung hin, die unbedingt zu beachten sind.
	Dieses Symbol ist zu finden, wenn Ihnen besondere Tipps und Hinweise zur Bedienung gegeben werden sollen.

Wichtige Sicherheitshinweise

	Bei Schäden die durch Nichtbeachten dieser Bedienungsanleitung verursacht werden, erlischt der Garantieanspruch. Für Folgeschäden übernehmen wir keine Haftung!
	Bei Sach- oder Personenschäden, die durch unsachgemäße Handhabung oder Nichtbeachten der Sicherheitshinweise verursacht werden, übernehmen wir keine Haftung. In solchen Fällen erlischt jeder Garantieanspruch!

Sehr geehrte Kundin, sehr geehrter Kunde, die folgenden Sicherheits- und Gefahrenhinweise dienen nicht nur zum Schutz Ihrer Gesundheit, sondern auch zum Schutz des Geräts. Lesen Sie sich bitte die folgenden Punkte aufmerksam durch:

- Es sind keine zu wartenden Teile im Inneren des Produktes. Außerdem erlischt durch das Zerlegen die Zulassung (CE) und die Garantie/Gewährleistung.
- Durch den Fall aus bereits geringer Höhe kann das Produkt beschädigt werden.
- Montieren Sie das Produkt so, dass direkte Sonneneinstrahlung nicht auf den Bildaufnehmer des Gerätes fallen kann. Beachten Sie die Montagehinweise in dem entsprechenden Kapitel dieser Bedienungsanleitung.
- Das Gerät ist für den Einsatz im Innen- und Außenbereich (IP66) konzipiert.

Vermeiden Sie folgende widrige Umgebungsbedingungen bei Betrieb:

- Nässe oder zu hohe Luftfeuchtigkeit
- Extreme Kälte oder Hitze
- Direkte Sonneneinstrahlung
- Staub oder brennbare Gase, Dämpfe oder Lösungsmittel
- starke Vibrationen
- starke Magnetfelder, wie in der Nähe von Maschinen oder Lautsprechern.
- Die Kamera darf nicht auf unbeständigen Flächen installiert werden.

Allgemeine Sicherheitshinweise:

- Lassen Sie das Verpackungsmaterial nicht achtlos liegen! Plastikfolien/-tüten, Styroporsteile usw., könnten für Kinder zu einem gefährlichen Spielzeug werden.
- Die Videoüberwachungskamera darf aufgrund verschluckbarer Kleinteile aus Sicherheitsgründen nicht in Kinderhand gegeben werden.
- Bitte führen Sie keine Gegenstände durch die Öffnungen in das Geräteinnere
- Verwenden Sie nur die vom Hersteller angegebenen Zusatzgeräte/Zubehörteile. Schließen Sie keine nicht kompatiblen Produkte an.
- Bitte Sicherheitshinweise und Bedienungsanleitungen der übrigen angeschlossenen Geräte beachten.
- Überprüfen Sie vor Inbetriebnahme das Gerät auf Beschädigungen, sollte dies der Fall sein, bitte das Gerät nicht in Betrieb nehmen!
- Halten Sie die Grenzen der in den technischen Daten angegebenen Betriebsspannung ein. Höhere Spannungen können das Gerät zerstören und ihre Sicherheit gefährden (elektrischer Schlag).



Sicherheitshinweise

1. Stromversorgung: Achten Sie auf die auf dem Typenschild angegebenen Angaben für die Versorgungsspannung und den Stromverbrauch.
2. Überlastung
Vermeiden Sie die Überlastung von Netzsteckdosen, Verlängerungskabeln und Adaptern, da dies zu einem Brand oder einem Stromschlag führen kann.
3. Reinigung
Reinigen Sie das Gerät nur mit einem feuchten Tuch ohne scharfe Reinigungsmittel.
Das Gerät ist dabei vom Netz zu trennen.

Warnungen


Vor der ersten Inbetriebnahme sind alle Sicherheits- und Bedienhinweise zu beachten!

1. Beachten Sie die folgende Hinweise, um Schäden an Netzkabel und Netzstecker zu vermeiden:
 - Wenn Sie das Gerät vom Netz trennen, ziehen Sie nicht am Netzkabel, sondern fassen Sie den Stecker an.
 - Achten Sie darauf, dass das Netzkabel so weit wie möglich von Heizgeräten entfernt ist, um zu verhindern, dass die Kunststoffummantelung schmilzt.
2. Befolgen Sie diese Anweisungen. Bei Nichtbeachtung kann es zu einem elektrischen Schlag kommen:
 - Öffnen Sie niemals das Gehäuse oder das Netzteil.
 - Stecken Sie keine metallenen oder feuergefährlichen Gegenstände in das Geräteinnere.
 - Um Beschädigungen durch Überspannungen (Beispiel Gewitter) zu vermeiden, verwenden Sie bitte einen Überspannungsschutz.
3. Bitte trennen Sie defekte Geräte sofort vom Stromnetz und informieren Ihren Fachhändler.

	Vergewissern Sie sich bei Installation in einer vorhandenen Videoüberwachungsanlage, dass alle Geräte von Netz- und Niederspannungsstromkreis getrennt sind.
	Nehmen Sie im Zweifelsfall die Montage, Installation und Verkabelung nicht selbst vor, sondern überlassen Sie dies einem Fachmann. Unsachgemäße und laienhafte Arbeiten am Stromnetz oder an den Hausinstallationen stellen nicht nur Gefahr für Sie selbst dar, sondern auch für andere Personen. Verkabeln Sie die Installationen so, dass Netz- und Niederspannungskreise stets getrennt verlaufen und an keiner Stelle miteinander verbunden sind oder durch einen Defekt verbunden werden können.

Auspacken

Während Sie das Gerät auspacken, handhaben sie dieses mit äußerster Sorgfalt.

	Bei einer eventuellen Beschädigung der Originalverpackung, prüfen Sie zunächst das Gerät. Falls das Gerät Beschädigungen aufweist, senden Sie dieses mit Verpackung zurück und informieren Sie den Lieferdienst.
---	--

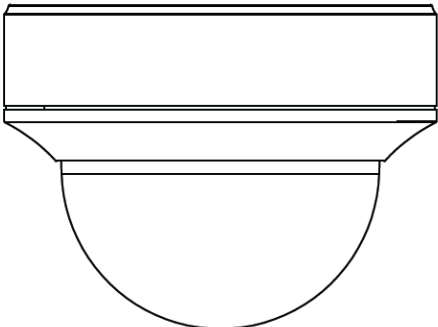




Inhaltsverzeichnis

- 1. Bestimmungsgemäße Verwendung 8**
- 2. Lieferumfang 8**
- 3. Merkmale und Funktionen 8**
- 4. Beschreibung der Kamera 9**
- 5. Montage / Installation 9**
 - 5.1. Montage der Kamera 9
 - 5.2. Ausrichtung der Kamera 10
 - 5.3. Stromversorgung 11
 - 5.4. Anbringung des Video-Kabels 11
 - 5.5. Umschaltung zwischen DWDR an/aus 11
- 6. Bildschirmmenü 12**
 - 6.1. Öffnen des Bildschirmmenüs (OSD) 12
 - 6.2. Beschreibung des Bildschirmmenüs (OSD) 12
- 7. Wartung und Reinigung 19**
 - 7.1. Wartung 19
 - 7.2. Reinigung 19
- 8. Entsorgung 19**
- 9. Technische Daten 20**

1. Bestimmungsgemäße Verwendung

Diese Kamera ist sowohl für den Tag- als auch Nachtbetrieb geeignet. Sie liefert Videobilder in Full-HD Auflösung und das Ausgangssignal steht im HD-TVI Format zur Verfügung. Dies ermöglicht die Verwendung von herkömmlichem Koaxialkabel für die Signalübertragung. Sie dient zur Videoüberwachung in Verbindung mit einem Aufzeichnungsgerät. Das Gerät ist für den Einsatz im Innen- und Außenbereich konzipiert.

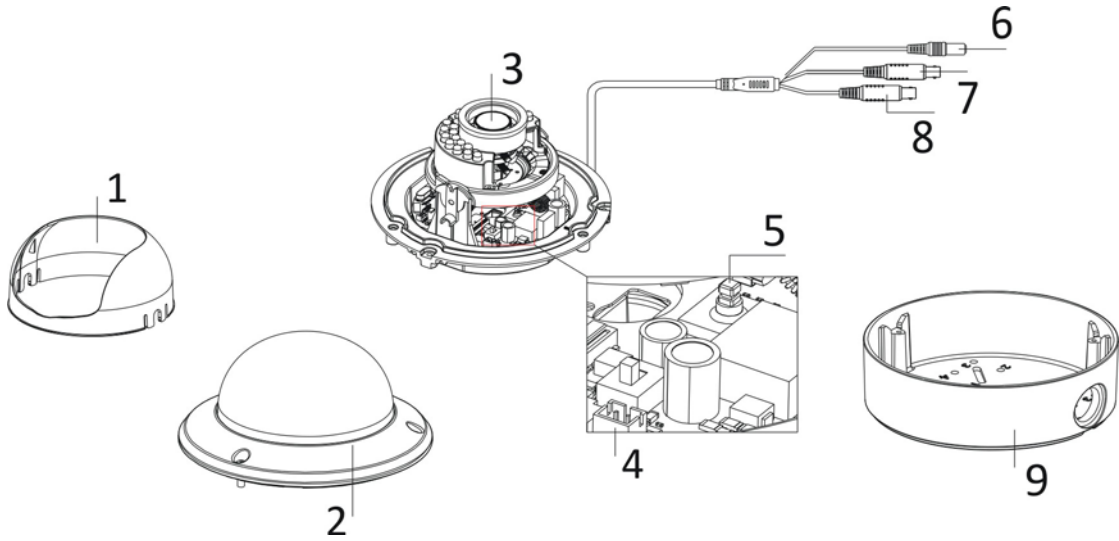
2. Lieferumfang

	
<p>Außen HD-TVI Vario Dome</p>	<p>Sicherheitshinweise</p>
	
<p>Installationswerkzeug</p>	<p>Installationsadapter</p>
	
<p>Bohrschablone</p>	

3. Merkmale und Funktionen

- Übertragung über herkömmliche CCTV Infrastruktur (Bis zu 500 Meter über ein RG6 Kabel)
- 2,8 – 12 mm Vario-Objektiv
- 1/3" CMOS Bildaufnehmer
- IR LEDs für Nachtsicht
- 3D DNR für rauschfreie Bilder
- DWDR Funktion zum Ausgleich von Bildkontrasten
- Wettergeschütztes Kameragehäuse (IP66)
- On-Screen-Menü zur Kamerakonfiguration (Steuerung über DVR über Koaxkabel)


4. Beschreibung der Kamera



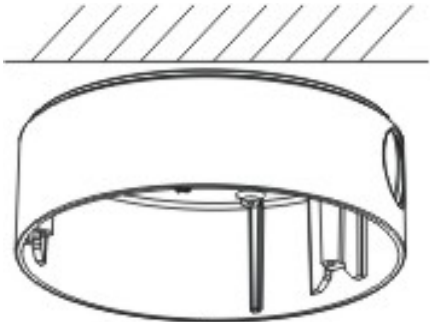
1	Kuppelabdeckung
2	Kamerakuppel
3	Kameramodul inklusive Objektiv
4	HDCC72510: Umschalter zwischen DWDR an/aus Zusätzlicher Anschluss für analogen Videoausgang (2-Pin Adapter im Lieferumfang, Bezeichnung „CVBS“)
5	Joystick für die Steuerung des Bildschirmmenüs (OSD)
6	Spannungsanschluss (5,5 x 2,1 mm, 2-Pin Anschluss)
7	HD-TVI Videoausgang (BNC, Aufdruck „TVI“)
8	Analoger Videoausgang (BNC, für Servicezwecke, Aufdruck „CVBS“)
9	Installationsadapter für Oberflächenmontage

5. Montage / Installation


5.1. Montage der Kamera

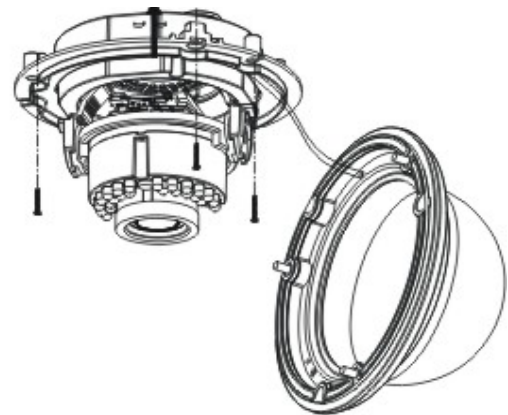
	<p>ACHTUNG! Während der Montage muss die Kamera von der Netzspannung getrennt sein.</p>
---	--

Verwenden Sie die beigelegte Bohrschablone für die Bohrung der Befestigungslöcher für den Installationsadapter. Für eine seitliche Kabelführung ist am Installationsadapter eine Öffnung vorgesehen. Bei seitlicher Kabelführung ist eine Kabelverschraubung zu verwenden (M25x1.5). Verwenden Sie für den Untergrund geeignete Dübel und Schrauben für die Fixierung des Installationsadapters.



Entfernen Sie als Nächstes die Kamerakuppel vom Kameramodul. Verwenden Sie dazu den mitgelieferten Schraubenschlüssel.


 Zur Erleichterung der Installation steht im Installationsadapter ein Halteseil mit Öse zum Einhängen des Kameramoduls zur Verfügung.



Führen Sie nun die Anschlusskabel durch den Installationsadapter entweder in die Decke oder durch die seitliche Öffnung.

Gegebenfalls kann die Verbindung zum Installationskabel im Inneren des Installationsadapters durchgeführt werden.

Setzen Sie nun das Kameramodul in den Installationsadapter ein. Dabei ist zu beachten, das Führungsteg und Führungskerbe von Installationsadapter und Kameramodul aufeinanderpassen. Erst dann ist die korrekte Position des Kameramoduls erreicht.

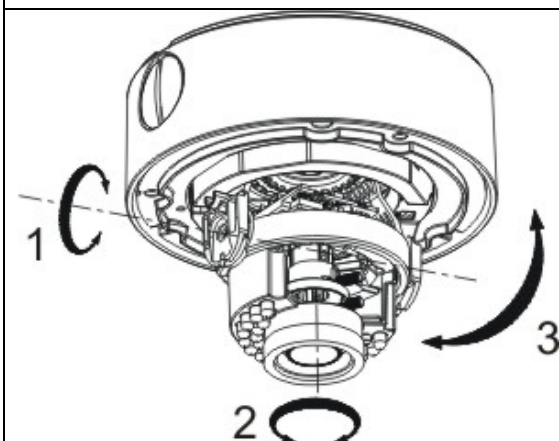
 Ziehen Sie nun die Fixierschrauben des Kameramoduls fest.

Nach der Kameramodulausrichtung setzen Sie bitte die Kamerakappe und Kamerakuppel auf.

 Fixieren Sie anschließend die Kamerakuppel.

5.2. Ausrichtung der Kamera

Das Kameramodul kann in 3 Achsen ausgerichtet werden.




- | | |
|--------------|------|
| 1: Neigen | 80° |
| 2: Rotation | 90° |
| 3: Schwenken | 355° |



Die IR Reichweite ist stark abhängig von den Umgebungsbedingungen. Falls die Umgebung im Kamerasichtfeld schlecht reflektierend ist, oder sich kein Objekt in der max. Ausleuchtungsreichweite befindet, so kann die Helligkeit des Videobildes in der Nacht zu gering sein. Dies hat eine schlechte Verwertbarkeit des Videobildes zur Folge.

Weiterhin ist bei der Kamerainstallation zu achten, dass um das Kamerablickfeld sich keine Objekte in unmittelbarer Nähe befinden (z.B. Dachrinne oder Wand). Es kann in diesem Fall zu Reflektionen des IR Lichtes von diesen Objekten kommen. Die Effekte im Videobild wären ringförmige Überblendungen in entgegengesetzter Richtung des Objektes.

5.3. Stromversorgung


	<p>ACHTUNG! Bevor Sie mit der Installation beginnen, stellen Sie sicher, dass die Versorgungsspannung und die Nennspannung der Kamera übereinstimmen.</p>
---	--

Die Kameras erfordern eine 12 VDC oder 24 VAC Spannungsversorgung. Die Polarität der Gleichspannungsversorgung ist nicht zu beachten!

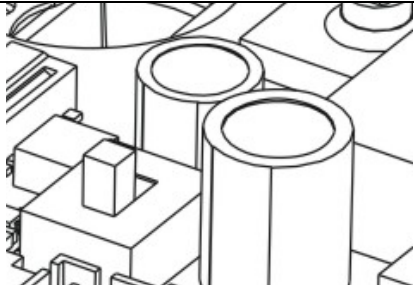
5.4. Anbringung des Video-Kabels

Um das HD-TVI Videosignal der Kamera an einen Rekorder zu übertragen, muss ein Koaxialkabel vom Typ RG59 oder RG6 mit BNC-Stecker (male, männlich) an den Anschluss mit dem Aufdruck „TVI“ angeschlossen werden. Die Kabellänge bis zum nächsten Gerät darf 500 Meter (RG6) bzw. 300 Meter (RG59) nicht übersteigen.

An den analogen Videoausgang (Aufdruck „CVBS“) kann ein Koaxialkabel von Typ RG59 oder RG6 angeschlossen werden. Die Kabellänge bis zum nächsten Gerät darf 100 Meter nicht übersteigen.

	<p>Um eine optimale Qualität der Übertragung des HD-TVI Signals zu gewährleisten ist es nötig, dass das Kabel an keiner Stelle geknickt, gequetscht oder in einem zu geringen Radius verlegt wird (min. Biegeradius 6 cm). Falls das Kabel beschädigt oder durch den Alterungsprozess porös geworden ist, dann kann sich das ebenfalls auf die Signal- bzw. Bildqualität auswirken (z.B. Schattenbildung um Kanten).</p>
---	--

5.5. Umschaltung zwischen DWDR an/aus

<p>Auf der Platine des Kameramoduls befindet sich ein Umschalter, welcher die DWDR Funktion aktivieren oder deaktivieren kann.</p> <p>Die DWDR Funktion oder jede andere Art von Kontrastbehandlung kann ebenfalls über das Bildschirmmenü konfiguriert werden (lokal an der Kamera oder über den ABUS HD-TVI DVR).</p>	
---	--

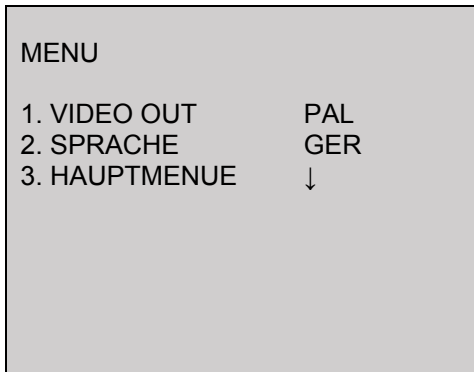
6. Bildschirmmenü

6.1. Öffnen des Bildschirmmenüs (OSD)

Das Bildschirmmenü (OSD, On-Screen-Display) dieser Kamera kann entweder über den Joystick in der Kamera oder über den ABUS HD-TVI DVR geöffnet werden. Ziehen Sie dazu die Bedienungsanleitung des ABUS HD-TVI DVR heran.

6.2. Beschreibung des Bildschirmmenüs (OSD)

Durch Drücken auf die Taste für die OSD-Menü Steuerung öffnen Sie das OSD Bildschirmmenü. Über dieses Bildschirmmenü können detailliert Einstellungen vorgenommen werden.



Funktion	Beschreibung
VIDEO OUT	Einstellung für den Videostandard PAL: Videoausgang und Servicemonitorausgang sind auf 50 Hz Standard eingestellt (z.B. 720p50 oder 1080p50 bzw. PAL) NTSC: Videoausgang und Servicemonitorausgang sind auf 60 Hz Standard eingestellt (z.B. 720p60 oder 1080p60 bzw. NTSC)
SPRACHE	Einstellung der angezeigten Sprache des Bildschirmmenüs Sprachänderung: Verwenden Sie die Tasten LINKS und RECHT, um die Sprache auszuwählen. Drücken Sie anschließend die Taste ENTER, um die ausgewählte Sprache anzuwenden.
HAUPTMENUE	Erweiterte Kameraeinstellungen Drücken Sie die Taste ENTER, um das Menü mit den erweiterten Kameraeinstellungen aufzurufen.

HAUPTMENÜ

HDCC62510, HDCC72510

HAUPTMENUE	
1. SMART FOCUS	↓
2. SCENE	INDOOR
3. BLENDE	MANUELL
4. BELICHTUNG	↓
5. BACKLIGHT	AUS
6. WEISSABGL.	ATW
7. TAG&NACHT	EXTERN
8. RAUSCHRED.	↓
9. SPEZIAL	↓
10. EINSTELLEN	↓
11. RESET	↓
12. AUSGANG	↓

HDCC32500, HDCC42500

HAUPTMENUE	
1. SCENE	INDOOR
2. BLENDE	MANUELL
3. BELICHTUNG	↓
4. BACKLIGHT	AUS
5. WEISSABGL.	ATW
6. TAG&NACHT	EXTERN
7. RAUSCHRED.	↓
8. SPEZIAL	↓
9. EINSTELLEN	↓
10. RESET	↓
11. AUSGANG	↓

SMART FOCUS

Nur HDCC62510, HDCC72510

Funktion	Beschreibung
SMART FOCUS	Die Smart-Focus Funktion zeigt einen Zahlenwert für die Fokuseinstellung an. Je höher der Wert, desto besser ist der Fokus für die aktuellen Umgebungsbedingungen eingestellt. Es ist zu beachten, dass ein eingestellter Fokuswert am Tag auf Verwendbarkeit in der Nacht überprüft werden muss. Durch erneutes Drücken auf die Taste ENTER gelangen Sie zurück zur vorherigen Menüseite.

SCENE

Funktion	Beschreibung
SCENE	Auswahl eines Szenentyps, welcher bestimmte Voreinstellungen in den Kameraeinstellungen vornimmt. Auswahl: INDOOR: Innenbereich ohne starke Helligkeitsunterschiede im Bild

	<p>OUTDOOR: Außenbereich (mit guten Reflektionseigenschaften bzw. Restbeleuchtung)</p> <p>INDOOR1: Innenbereich mit starken Helligkeitsunterschieden im Bild</p> <p>LOW-LIGHT: Außenbereich (mit schlechten Reflektionseigenschaften bzw. ohne Restbeleuchtung)</p>
--	---

BLLENDE

Funktion	Beschreibung
BLLENDE	<p>Einstellung für den Objektivtyp.</p> <p>Manuell (fix): HDCC62510, HDCC72510: Zoom- und Fokuseinstellung erfolgen manuell am Objektiv selbst)</p> <p>HDCC32500, HDCC42500: Die Fokuseinstellung des Objektivs wurde bereits ab Werk vorgenommen, keine Änderung möglich.</p> <p>Für dieses Modell ist keine Einstellungsmöglichkeit für diesen Punkt vorhanden!</p>

BELICHTUNG

Funktion	Beschreibung
SHUTTER	<p>Einstellung für die Belichtungszeit</p> <p>AUTO: Automatische Anpassung der Belichtungszeit an die Umgebungsbedingungen.</p> <p>1/25~1/50000: Fester Belichtungszeit</p>
AGC	<p>Einstellung für den max. Verstärkungswert (Obergrenze) den die Kamera anwendet (0~15). Die Auswahl des Verstärkungswertes nimmt die Kamera automatisch vor.</p>
SENSIBILITÄT	<p>Einstellung für die Langzeitbelichtung. Durch längere Belichtung jedes einzelnen Bildes erscheint das resultierende Bild heller. Dies hat eine Reduktion der Bildrate zur Folge (je länger die Belichtung, desto niedriger ist die Bildrate)</p> <p>AUS: Langzeitbelichtung deaktiviert</p> <p>AUTO (2x~30x): Langzeitbelichtung aktiviert, mit Wert für Obergrenze</p>
HELLIGKEIT	<p>Einstellung für die Grundhelligkeit des Bildes (1~100)</p>
D-WDR	<p>Software technische Verbesserung des Kontrastverhältnisses im Bild. Dunkle Bereiche werden dabei aufgehellt, wobei gleichzeitig versucht wird helle Bereiche nicht heller darzustellen.</p> <p>AUS: Funktion deaktiviert</p> <p>EIN: Funktion aktiviert</p>
ENTNEBELN	<p>Diese Funktion verbessert die Bildqualität bei nebliger Kamerasicht.</p> <p>AUS: Funktion deaktiviert</p> <p>EIN: Funktion aktiviert</p> <p>POS/GRÖSSE: Einstellung des Referenzbereiches in Größe und Position</p> <p>GRAD. Intensitätsstufen für die Funktion</p>
ZURÜCK	<p>Zurück zur vorherigen Menüseite</p>

BACKLIGHT

Funktion	Beschreibung
AUS	Deaktivierung jeglicher Gegenlicht- bzw. Kontrastbehandlung
WDR	Wide Dynamic Range Funktion. Kontrastbehandlung des Videobildes durch zweifache Belichtung (kurze und lange Belichtung) des Bildes. VERSTÄRKUNG (NIEDRIG / MITTEL / HOCH): Intensität der Funktion WDR BRIGHT (0~60): Verschiebung der Grundeinstellung auf der Helligkeitsskala WDR OFFSET (0~60): Veränderung des Grundverstärkungsfaktors
BLC	Back Light Compensation. Gegenlichtkompensation. Die Funktion versucht helle Bereiche im Videobild dunkler darzustellen, wobei dunkle Bereiche in der Helligkeit gleich gehalten werden. VERSTÄRKUNG (NIEDRIG / MITTEL / HOCH): Intensität der Funktion AREAL (POSITION / GRÖÖÖE): Einstellung des Referenzbereiches für die Berechnung. Drücken Sie ENTER, um anschließend mit den Steuertasten die Position zu verändern. Drücken Sie erneut ENTER, um anschließend mit den Steuertasten die Größe zu verändern. STANDARD: Drücken Sie ENTER, um alle Parameter der BLC Funktion auf Werkseinstellungen zu setzen.
HSBLC	Diese Funktion markiert Bereiche über einer bestimmten Helligkeitsstufe schwarz. Diese Funktion kann z.B. ausschließlich in der Nacht bei entgegenkommenden Fahrzeugscheinwerfern eingesetzt werden. Die Scheinwerfer werden in diesem Falls schwarz markiert. Sich neben den Scheinwerfern befindliche Nummernschilder werden besser erkennbar. AUSWAHL (AREAL 1~4): Auswahl eines von max. 4 Bereichen. In diesem Bereich wird die Funktion angewendet. DARSTELLUNG (EIN / AUS): Aktivieren/Deaktivieren des Bereiches. Drücken Sie 1x bzw. 2x ENTER, um Position und Größe über die Steuertasten einzustellen. LEVEL (0~100): Helligkeitsschwellwert, ab dem ein Pixel schwarz markiert wird. MODUS (IMMER / NUR NACHT): Anwendung der Funktion immer oder nur im Nachtmodus MASKIERUNG (EIN/AUS): Aktivieren oder deaktivieren aller Bereiche. STANDARD: Drücken Sie ENTER, um alle Parameter der HSBLC Funktion auf Werkseinstellungen zu setzen.
ZURÜCK	Zurück zur vorherigen Menüseite

WEISSABGLEICH

Funktion	Beschreibung
ATW	Auto Tracking White Balance Der Weißabgleich wird automatisch von der Kamera durchgeführt und kontinuierlich aktualisiert.
AWC -> SET	Bei dieser Funktion wird der Weißabgleich einmalig nach Drücken der Taste ENTER durchgeführt und dauerhaft gespeichert.

MANUELL	Manuelle Einstellung des Weißabgleichs BLAU (0~100): Blauanteil im Videobild ROT (0~100): Rotanteil im Videobild
ZURÜCK	Zurück zur vorherigen Menüseite

TAG&NACHT

Funktion	Beschreibung
EXTERN	Die Tag-/Nachtschaltung (ICR / IR) wird durch den in der Kamera eingebauten Lichtsensor gesteuert (Umschaltschwelle: 5-15 Lux) IR LED (EIN/AUS): Die eingebauten IR LEDs können bei Bedarf im Nachtmodus deaktiviert werden.
FARBE	Die Kamera bleibt dauerhaft im Farbmodus. Der Infrarot-Schwenkfilter bleibt dauerhaft vor dem Objektiv, und die IR LEDs sind dauerhaft aus.
S/W	Die Kamera bleibt dauerhaft im Schwarz/Weiß-Modus. Der Infrarot-Schwenkfilter ist dauerhaft vom Objektiv entfernt. Die IR LEDs werden automatisch durch den Lichtsensor gesteuert an- oder abgeschaltet.
ZURÜCK	Zurück zur vorherigen Menüseite

RAUSCHREDUKTION

Funktion	Beschreibung
2DDNR	Rauschunterdrückungsfunktion, optimiert auf statische Bildinhalte EIN: Funktion aktiviert AUS: Funktion deaktiviert
3DDNR	Rauschunterdrückungsfunktion, optimiert auf Bewegungen (Betrachtung Bild zu Bild) EIN: Funktion aktiviert AUS: Funktion deaktiviert
RETURN	Zurück zur vorherigen Menüseite

SPEZIAL

Funktion	Beschreibung
TITEL	<p>AUS: Deaktivieren der Titeleinblendung im Videobild EIN: Aktivieren der Titeleinblendung im Videobild, falls ein Titel vergeben wurde. Drücken Sie die Taste ENTER, um in das Untermenü zu gelangen.</p> <p>Verwenden Sie die Steuertasten, um den Cursor auf das gewünschte Zeichen zu navigieren. Alle möglichen Zeichen werden dargestellt. Drücken Sie ENTER, um das Zeichen auszuwählen.</p> <p>← Bewegen des Cursors auf der Titelzeile nach links → Bewegen des Cursors auf der Titelzeile nach rechts CLR Löschen der gesamten Titelzeile POS Verändern der Position der Texteinblendung. Wählen Sie POS, drücken Sie anschließend ENTER, und verwenden Sie die Steuertasten. Durch erneutes drücken von ENTER gelangen Sie in die vorhergehende Menüebene. END Verlassen des Menüs</p>

D-EFFEKT	<p>In diesem Menüpunkt stehen diverse digitale Funktionen zum Verändern des Videobildes zur Verfügung.</p> <p>EINFRIEREN: Einfrieren des Videobildes</p> <p>SPIEGELBILD: Hier stehen Bildspiegelung horizontal, vertikale Drehung und Rotation (horizontal und vertikale Spiegelung) zur Verfügung.</p> <p>D-ZOOM: Digitaler Zoom in das Videobild. Einstellen des Zoomfaktors.</p> <p>S/N: Verändern des Ausschnittes im Videobild bei aktivem Digitalzoom.</p> <p>SMART D-ZOOM: Automatischer digitaler Zoom auf einen wählbaren Bereich im Videobild, ausgelöst durch die kamerainterne Bewegungserkennung.</p> <p>AUSWAHL: Es können 2 Bereiche für die automatische digitale Zoomfunktion konfiguriert werden. Auswahl über die Tasten links/rechts.</p> <p>DARSTELLUNG: Aktivieren/deaktivieren des Vorschaurahmens. Über die Taste ENTER kann anschließend die Position des Bereiches verändert werden.</p> <p>SENSITIVITÄT: Empfindlichkeit für die Erkennung von Bewegung.</p> <p>D-ZOOM: Zoom-Faktoreinstellung nach Erkennen von Bewegung im konfigurierten Bereich.</p> <p>ZEIT: Dauer des automatischen digitalen Zooms. Anschließend wird wieder auf Vollbild zurückgeschaltet.</p> <p>STANDARD: Rücksetzen aller getätigten Einstellungen der SMART D-Zoom Funktion.</p> <p>Die SMART D-ZOOM Funktion ist erst nach Verlassend des Kameramenüs aktiv.</p> <p>NAGATIVBILD: Darstellung des Videobildes als Negativbild.</p>
BEWEGUNG	<p>Die interne Bewegungserkennung der Kamera ist per Standard in der Prozessorplattform integriert. Dieser Kameratyp verfügt aber über keine Schnittstelle (z.B. Alarmausgang), um diese Funktion zu nutzen.</p> <p>AUS: Deaktivierung der Funktion EIN: Aktivierung der Funktion</p> <p>AREAL AUSWAHL (1~4): Auswahl eines Bereiches (max. 4)</p> <p>AREAL ANZEIGE (EIN / AUS): Aktivieren/deaktivieren des Vorschaurahmens. Über die Taste ENTER können anschließend die Position und Größe des Bereiches verändert werden.</p> <p>SENSITIVITÄT (0~100): Empfindlichkeit für die Erkennung von Bewegung.</p> <p>BEWEGUNGSIND. (AUS / EIN): Bei Bewegung wird im Live-Bild im entsprechenden Bereich eine Markierung angezeigt.</p> <p>STANDARD: Rücksetzen aller getätigten Einstellungen dieser Funktion.</p>
PRIVATZONEN	<p>Diese Funktion ermöglicht die Einrichtung von privaten Zonen in Videobild, um nicht zu überwachende Bereiche zu schützen.</p> <p>AREAL AUSWAHL (1~8): Auswahl eines Bereiches für die Konfiguration</p> <p>AREAL ANZEIGE (AUS / INV. / FARBE / MOSAIK): Wahl der Markierungsart. Drücken von ENTER für:</p>

7. Wartung und Reinigung


7.1. Wartung

Überprüfen Sie regelmäßig die technische Sicherheit des Produkts, z.B. Beschädigung des Gehäuses.

Wenn anzunehmen ist, dass ein gefahrloser Betrieb nicht mehr möglich ist, so ist das Produkt außer Betrieb zu setzen und gegen unbeabsichtigten Betrieb zu sichern.


Es ist anzunehmen, dass ein gefahrloser Betrieb nicht mehr möglich ist, wenn

- das Gerät sichtbare Beschädigungen aufweist,
- das Gerät nicht mehr funktioniert


	<p>Bitte beachten Sie:</p> <p>Das Produkt ist für Sie wartungsfrei. Es sind keinerlei für Sie überprüfende oder zu wartende Bestandteile im Inneren des Produkts, öffnen Sie es niemals.</p>
---	---

7.2. Reinigung

Reinigen Sie das Produkt mit einem sauberen trockenen Tuch. Bei stärkeren Verschmutzungen kann das Tuch leicht mit lauwarmem Wasser angefeuchtet werden.


	<p>Achten Sie darauf, dass keine Flüssigkeiten in das Gerät gelangen. Verwenden Sie keine chemischen Reiniger, dadurch könnte die Oberfläche des Gehäuses und des Bildschirms angegriffen werden (Verfärbungen).</p>
---	--

8. Entsorgung

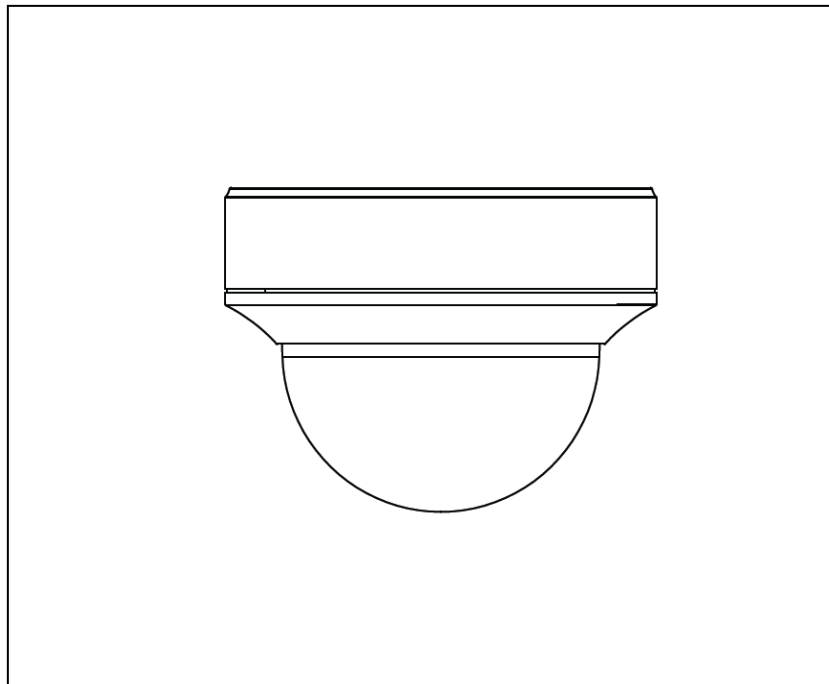
	<p>Achtung: Die EU-Richtlinie 2002/96/EG regelt die ordnungsgemäße Rücknahme, Behandlung und Verwertung von gebrauchten Elektronikgeräten. Dieses Symbol bedeutet, dass im Interesse des Umweltschutzes das Gerät am Ende seiner Lebensdauer entsprechend den geltenden gesetzlichen Vorschriften und getrennt vom Hausmüll bzw. Gewerbemüll entsorgt werden muss. Die Entsorgung des Altgeräts kann über entsprechende offizielle Rücknahmestellen in Ihrem Land erfolgen. Befolgen Sie die örtlichen Vorschriften bei der Entsorgung der Materialien. Weitere Einzelheiten über die Rücknahme (auch für Nicht-EU Länder) erhalten Sie von Ihrer örtlichen Verwaltung. Durch das separate Sammeln und Recycling werden die natürlichen Ressourcen geschont und es ist sichergestellt, dass beim Recycling des Produkts alle Bestimmungen zum Schutz von Gesundheit und Umwelt beachtet werden.</p>
---	---

9. Technische Daten

Modelnummer	HDCC72510
Bildaufnehmer	1/3" Progressive Scan CMOS
Kameratyp	Vario Dome
Auflösung	1080p25, 1080p30
Bildelemente (effective)	1920 (H) × 1080 (V)
Objektiv	2,8 – 12 mm, Vario-Fokal Objektiv (manuell)
Fokussierung	Manuell, mit Fokusspitzenwertanzeige
Horizontaler Blickwinkel	32° - 92°
Tag-/Nachtschaltung	Elektromechanischer IR-Cut Filter
Mindestbeleuchtung (Farbe)	0,1 Lux
Mindestbeleuchtung (IR)	0,001 Lux (Bildintegration an)
Mindestbesleuchtung (IR)	0 Lux
Rauschunterdrückung	2D DNR / 3D DNR
Electronic-Shutter-Regelung	1/25 s to 1/50,000 s
Kamerasteuerung	On-Screen-Display (OSD)
Gegenlichtkompensation	DWDR, BCL, HSBLC
Privatzonenmaskierung	8 frei konfigurierbare Bereiche
Digitaler Zoom	Ja
Videosystem	HD-TVI
IR LEDs	24
IR Reichweite	20 m
Smart IR	Ja
Anschlüsse	Videosignal (HD-TVI, BNC), Videosignal (FBAS, BNC), Spannungsversorgung (DC), 2-Pin (für WDR an/aus)
Spannungsversorgung	12 VDC ± 10%, 24 VAC ± 10%
Stromaufnahme	Max. 420 mA (max. 5 W)
Betriebtemperatur	-20°C – +60°C
Luftfeuchtigkeit	Max. 90%
Abmessungen (HxØ)	125 x 143 mm
Gewicht	950 g

	<p>Die IR Reichweite ist stark abhängig von den Umgebungsbedingungen. Falls die Umgebung im Kamerasichtfeld schlecht reflektierend ist, oder sich kein Objekt in der max. Ausleuchtungsreichweite befindet, so kann die Helligkeit des Videobildes in der Nacht zu gering sein. Dies hat eine schlechte Verwertbarkeit des Videobildes zur Folge.</p> <p>Weiterhin ist bei der Kamerainstallation zu achten, dass um das Kamerablickfeld sich keine Objekte in unmittelbarer Nähe befinden (z.B. Dachrinne oder Wand). Es kann in diesem Fall zu Reflektionen des IR Lichtes von diesen Objekten kommen. Die Effekte im Videobild wären ringförmige Überblendungen in entgegengesetzter Richtung des Objektes.</p>
---	--

HDCC72510



User manual

Version 10/2015



English translation of the original German user manual. Retain for future reference.

Introduction

Dear customer,

Thank you for purchasing this product.

This device complies with the requirements of the applicable EU directives. The declaration of conformity can be obtained from:

ABUS Security-Center GmbH & Co. KG
Linker Kreuthweg 5
86444 Affing
GERMANY

To ensure this condition is maintained and that safe operation is guaranteed, it is your obligation to observe this user manual.

Read the entire user manual carefully before putting the product into operation, and pay attention to all operating instructions and safety information.

All company names and product descriptions are trademarks of the corresponding owner. All rights reserved.

If you have any questions, please contact your specialist installation contractor or specialist dealer.



Disclaimer




This user manual has been produced with the greatest of care. Should you discover any omissions or inaccuracies, please contact us in writing at the address provided on the back of the manual.

ABUS Security-Center GmbH & Co. KG assumes no liability for technical and typographical errors, and reserves the right to make changes to the product and user manuals at any time and without prior notice.



ABUS Security-Center GmbH is not liable or responsible for direct or indirect damage resulting from the equipment, performance and use of this product.

No forms of guarantee are assumed for the contents of this document.

Explanation of symbols

	The triangular high voltage symbol is used to warn of the risk of injury or health hazards (e.g. caused by electric shock).
	The triangular warning symbol indicates important notes in this user manual which must be observed.
	This symbol indicates special tips and notes on the operation of the device.

Important safety information

	All guarantee claims are invalid in the event of damage caused by non-compliance with this user manual. We cannot be held liable for resulting damage.
	We cannot be held liable for material or personal damage caused by improper operation or non-compliance with the safety information. All guarantee claims are void in such cases.

The following safety information and hazard notes are not only intended to protect your health, but also to protect the device from damage. Please read the following points carefully:

- There are no components inside the product that require servicing. Dismantling the product invalidates the CE certification and the guarantee/warranty.
- The product may be damaged if it is dropped, even from a low height.
- Install the device so that the image sensor is not exposed to direct sunlight. Pay attention to the installation instructions in the corresponding section of this user manual.
- The device is designed for indoor and outdoor use (IP66).

Avoid the following adverse conditions during operation:

- Moisture or excess humidity
- Extreme heat or cold
- Direct sunlight
- Dust or flammable gases, vapours or solvents
- Strong vibrations
- Strong magnetic fields (e.g. next to machines or loudspeakers)
- The camera must not be installed on unstable surfaces.

General safety information:

- Do not leave packaging material lying around. Plastic bags, sheeting, polystyrene packaging, etc. can pose a danger to children if played with.
- The video surveillance camera contains small parts which could be swallowed and must be kept out of the reach of children for safety reasons.
- Do not insert any objects into the device through the openings.
- Only use replacement devices and accessories that are approved by the manufacturer. Do not connect any non-compatible products.
- Please pay attention to the safety information and user manuals for the other connected devices.
- Check the device for damage before putting it into operation. Do not put the device into operation if you identify any damage.
- Adhere to the normal voltage limits specified in the technical data. Higher voltages could destroy the device and pose a health risk (electric shock).



Safety information

1. Power supply: Note the information provided on the type plate for supply voltage and power consumption.
2. Overloading
Avoid overloading electrical sockets, extension cables and adapters, as this can result in fire or electric shock.
3. Cleaning
Only use a damp cloth to clean the device. Do not use corrosive cleaning materials.
Disconnect the device from the power supply before cleaning.

Warnings


Observe all safety and operating instructions before putting the device into operation for the first time.

1. Observe the following information to avoid damage to the power cable and plug:
 - Do not pull the cable when disconnecting the device from the power – always take hold of the plug.
 - Ensure that the power cable is positioned as far away as possible from any heating equipment, as this could otherwise melt the plastic coating.
2. Follow these instructions. Non-compliance with these instructions could lead to electric shock:
 - Never open the housing or power supply unit.
 - Do not insert any metallic or flammable objects into the device.
 - Use surge protection to prevent damage caused by overvoltage (e.g. in electrical storms).
3. Disconnect defective devices from the power immediately and contact your specialist dealer.

	When installing the device in an existing video surveillance system, ensure that all devices have been disconnected from the mains power circuit and low-voltage circuit.
	If in doubt, have a specialist technician carry out assembly, installation and connection of the device. Improper or unprofessional work on the power supply system or domestic installations puts both you and others at risk. Connect the installations so that the mains power circuit and low-voltage circuit always run separately from each other. They should not be connected at any point or become connected as a result of a malfunction.

Unpacking the device

Handle the device with extreme care when unpacking it.

	If the original packaging has been damaged, you must start by inspecting the device. If the device shows signs of damage, return it in the original packaging and inform the delivery service.
---	--

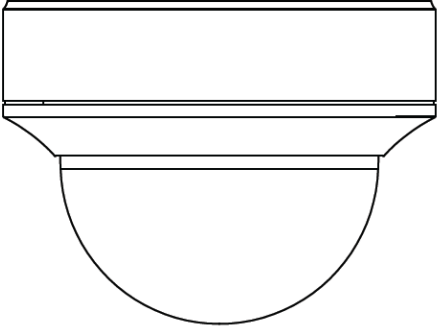




Contents

1. Intended use	26
2. Scope of delivery	26
3. Features and functions	26
4. Camera description	27
5. Mounting/installation	27
5.1. Mounting the camera	27
5.2. Orientation of the camera.....	28
5.3. Power supply.....	29
5.4. Connecting the video cable.....	29
5.5. Switching between DWDR on and DWDR off.....	29
6. On-screen display	30
6.1. Opening the on-screen display	30
6.2. Description of the on-screen display	30
7. Maintenance and cleaning	37
7.1. Maintenance.....	37
7.2. Cleaning.....	37
8. Disposal	37
9. Technical data	38

1. Intended use

This camera is designed for both daytime and night-time use. It provides video images in full HD resolution. The output signal is provided in HD-TVI format. This allows the use of a conventional coaxial cable for signal transmission. It is used for video surveillance in conjunction with a recording device. The device is designed for indoor and outdoor use.

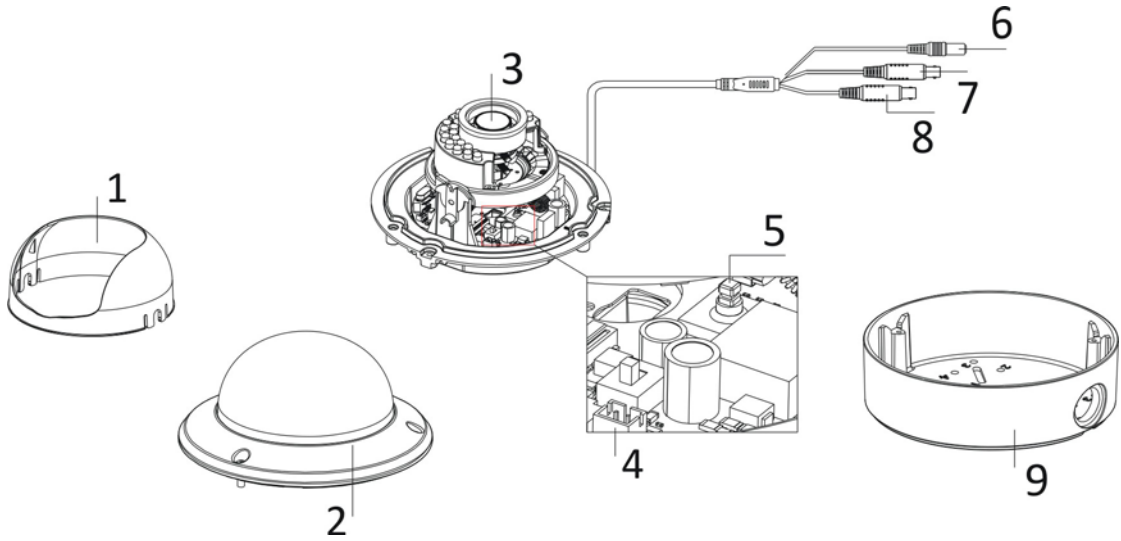
2. Scope of delivery

	
<p>Outdoor HD-TVI vario dome</p>	<p>Safety information</p>
	
<p>Installation tool</p>	<p>Installation adapter</p>
	
<p>Drilling template</p>	

3. Features and functions

- Transmission via conventional CCTV infrastructure (up to 500 m via RG6 cable)
- 2.8–12 mm vario lens
- 1/3 inch CMOS image sensor
- IR LEDs for night vision
- 3D DNR for noise-free images
- DWDR function to compensate for image contrasts
- Weatherproof camera housing (IP66)
- On-screen display for camera configuration (control via DVR via coaxial cable)


4. Camera description



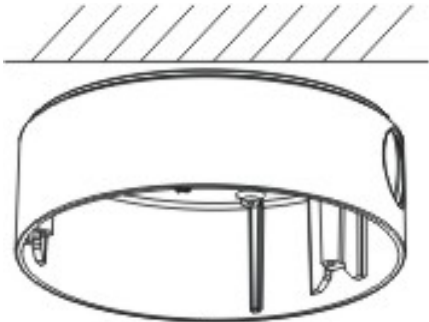
1	Dome cover
2	Camera dome
3	Camera module with lens
4	HDCC72510: Switch between DWDR on and DWDR off Additional connection for analogue video output (2-pin adapter provided in scope of delivery, labelled 'CVBS')
5	Joystick for controlling the on-screen display
6	Power supply connection (5.5 x 2.1 mm, 2-pin connection)
7	HD-TVI video output (BNC, labelled 'TVI')
8	Analogue video output (BNC, for service purposes, labelled 'CVBS')
9	Installation adapter for surface mounting

5. Mounting/installation

5.1. Mounting the camera


	<p>IMPORTANT! The camera must be disconnected from the power supply during installation.</p>
---	---

Use the accompanying drilling template for drilling the mounting holes for the installation adapter. An opening is provided on the installation adapter for cabling at the side. A cable gland must be used (M25x1.5) for cabling at the side. Use screw anchors and screws that are appropriate to the surface to fix the installation adapter in place.



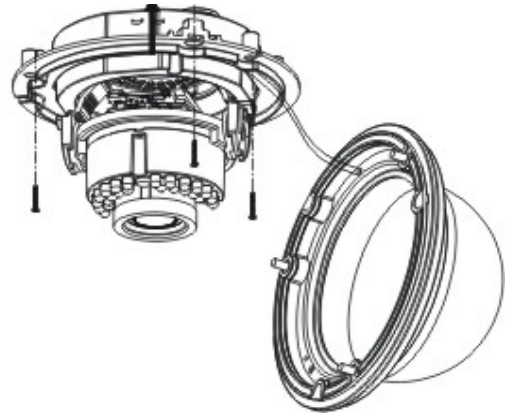
Now remove the camera dome from the camera

module. Use the hexagon wrench provided to do this.


 To simplify installation, a retaining rope with eye is provided in the installation adapter to allow the camera module to be suspended.

Now guide the connecting cable through the installation adapter and either into the ceiling or through the side opening.


The connection to the installation cable can be made inside the installation adapter if required.



Now insert the camera module into the installation adapter. When doing so, ensure that the guide rail and guide notch of the installation adapter and camera module fit correctly. It is only then that the camera module is in the correct position.

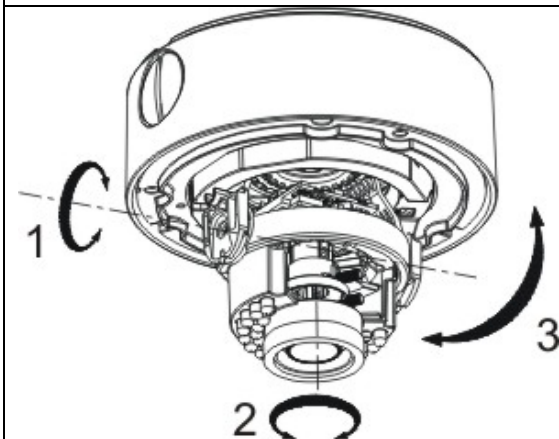
 Now retighten the fixing screws of the camera module.

After orienting the camera module, attach the camera cap and camera dome.

 Now fix the camera dome in place.

5.2. Orientation of the camera

The camera module can be oriented in three axes.




1: Tilt	80°
2: Rotation	90°
3: Pivot	355°



The IR range is strongly dependent on the environmental conditions. If the area in the camera's field of view reflects poorly or if there are no objects within the max. illumination range, the brightness of the video image at night may be too low. This will result in poor usability of the video image.

In addition, when installing the camera it must be ensured that no objects are located in close proximity to the camera's field of view (e.g. roof gutter or wall). These objects can reflect back the IR light, resulting in circular fading on the video image in the opposite direction to the object.

5.3. Power supply


	<p>IMPORTANT! Before starting installation, ensure that the power supply voltage and the rated voltage of the camera are identical.</p>
---	--

The cameras require a 12 V DC or 24 V AC power supply. The polarity of the DC voltage supply does not need to be observed!

5.4. Connecting the video cable

In order to transmit the HD-TVI video signal from the camera to a recorder, an RG59 or RG6 type coaxial cable with BNC connector (male) must be connected to the connection labelled 'TVI'. The cable length to the next device must not exceed 500 m (RG6) or 300 m (RG59).

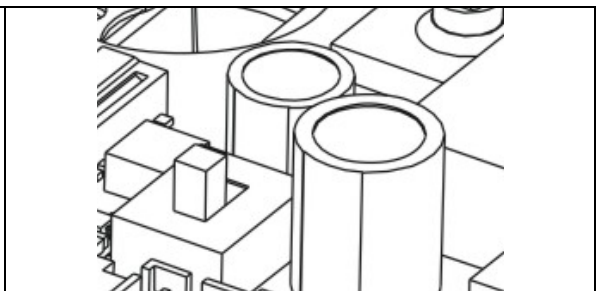
An RG59 or RG6 type coaxial cable can be connected to the analogue video output (labelled 'CVBS'). The cable length to the next device must not exceed 100 m.

	<p>To ensure optimum quality of the HD-TVI signal transmission, it is important that the cable is neither kinked nor crushed at any point, and that its radius is adequate (min. bending radius 6 cm). Damage to the cable or porosity as a result of ageing can have a negative impact on the quality of the signal or image (e.g. shadowing around the edges).</p>
---	--

5.5. Switching between DWDR on and DWDR off

A switch on the PCB of the camera module allows you to activate or deactivate the DWDR function.

The DWDR function or any other form of contrast treatment can also be configured via the on-screen display (locally on the camera or via the ABUS HD-TVI DVR).



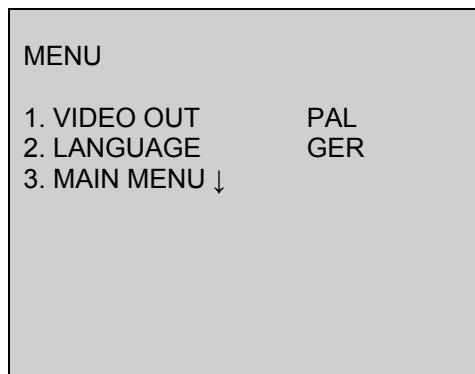
6. On-screen display

6.1. Opening the on-screen display

This camera's on-screen display can be opened either using the joystick in the camera or via the ABUS HD-TVI DVR. Please consult the user manual for the ABUS HD-TVI DVR.

6.2. Description of the on-screen display

Pressing the on-screen display control button opens the on-screen display. This on-screen display allows you to adjust a number of detailed settings.



Function	Description
VIDEO OUT	Video standard setting PAL: Video output and service monitor output are set to the 50 Hz standard (e.g. 720p50, 1080p50 or PAL) NTSC: Video output and service monitor output are set to the 60 Hz standard (e.g. 720p60, 1080p60 or NTSC)
LANGUAGE	Setting for the language of the on-screen display Language selection: Use the LEFT and RIGHT buttons to select the language. Then press the ENTER button to apply the selected language.
MAIN MENU	Advanced camera settings Press the ENTER button to open the advanced camera settings menu.

MAIN MENU

HDCC62510, HDCC72510

MAIN MENU	
1. SMART FOCUS	↓
2. SCENE	INDOOR
3. APERTURE	MANUAL
4. EXPOSURE	↓
5. BACKLIGHT	OFF
6. WHITE BAL.	ATW
7. DAY&NIGHT	EXTERN.
8. NOISE RED.	↓
9. SPECIAL	↓
10. SET	↓
11. RESET	↓
12. OUTPUT	↓

HDCC32500, HDCC42500

MAIN MENU	
1. SCENE	INDOOR
2. APERTURE	MANUAL
3. EXPOSURE	↓
4. BACKLIGHT	OFF
5. WHITE BAL.	ATW
6. DAY&NIGHT	EXTERN.
7. NOISE RED.	↓
8. SPECIAL	↓
9. SET	↓
10. RESET	↓
11. OUTPUT	↓

SMART FOCUS

HDCC62510, HDCC72510 only

Function	Description
SMART FOCUS	The Smart Focus function shows a numerical value for the focus setting. The higher the value, the better the focus for the current environmental conditions. It must be ensured that a focus value set during the day is checked to ensure its usability at night. Pressing the ENTER button again takes you back to the previous menu screen.

SCENE

Function	Description
SCENE	Selection of scene type, which applies certain pre-settings in the camera settings. Selection: INDOOR: Indoors without significant differences in brightness in the image OUTDOOR: Outdoors (with good reflection properties or residual light) INDOOR1: Indoors with significant differences in brightness in the image

	LOW-LIGHT: Outdoors (with poor reflection properties or no residual light)
--	--

APERTURE

Function	Description
APERTURE	<p>Lens type setting.</p> <p>Manual (fixed): HDCC62510, HDCC72510: Zoom and focus settings are performed manually on the lens itself</p> <p>HDCC32500, HDCC42500: The lens focus setting has already been configured at the factory and cannot be changed.</p> <p>For this model, no setting options are available for this item!</p>

EXPOSURE

Function	Description
SHUTTER	<p>Exposure time setting</p> <p>AUTO: Automatic adjustment of the exposure time to the environmental conditions.</p> <p>1/25~1/50,000: Fixed exposure time</p>
AGC	Setting for max. gain value (upper limit) used by the camera (0~15). The camera selects the gain value automatically.
SENSITIVITY	<p>Continuous exposure setting. Longer exposure times for each image make the resulting image lighter. However, the longer the exposure time, the lower the frame rate.</p> <p>OFF: Continuous exposure deactivated</p> <p>AUTO (2x~30x): Continuous exposure activated, with value for upper limit</p>
BRIGHTNESS	Basic image brightness setting (1~100)
D-WDR	<p>Software enhancement of the contrast ratio in the image. Dark areas are brightened, whilst trying to not increase the brightness of existing light areas.</p> <p>OFF: Function deactivated</p> <p>ON: Function activated</p>
DEMIST	<p>This function enhances the image quality in the event of a misty camera view.</p> <p>OFF: Function deactivated</p> <p>ON: Function activated</p> <p>POS/SIZE: Reference area size and position setting</p> <p>DEGR. Intensity levels for the function</p>
RETURN	Return to previous menu screen

BACKLIGHT

Function	Description
OFF	Deactivate all backlight or contrast treatment
WDR	<p>Wide dynamic range function. Contrast treatment of the video image through double exposure (short and long exposure) of the image.</p> <p>GAIN (LOW/MEDIUM/HIGH): Intensity of the function</p>

	<p>WDR BRIGHT (0~60): Move basic setting on a brightness scale</p> <p>WDR OFFSET (0~60): Change basic gain factor</p>
BLC	<p>Backlight compensation. The function displays light areas of the video image darker, whilst maintaining the brightness of dark areas.</p> <p>GAIN (LOW/MEDIUM/HIGH): Intensity of the function</p> <p>AREA (POSITION/SIZE): Setting of the reference area for the calculation. Press ENTER to change the position with the control buttons. Press ENTER again to change the size with the control buttons.</p> <p>STANDARD: Press ENTER to reset all parameters of the BLC function to the factory settings.</p>
HSBLC	<p>This function marks areas above a certain brightness level black. This function may be used, for example, solely at night for oncoming vehicle headlights. In this case, the headlights will be marked black. The registration plates next to the headlights will then be more easily identifiable.</p> <p>SELECTION (AREA 1~4): Selection of one of max. four areas. The function is applied in this area.</p> <p>DISPLAY (ON/OFF): Activate/deactivate the area. Press ENTER once or twice to adjust the position and size with the control buttons.</p> <p>LEVEL (0~100): Brightness threshold over which a pixel is marked black.</p> <p>MODE (PERMANENT/NIGHT-TIME ONLY): Permanent activation of the function or only when in night mode</p> <p>MASKING (ON/OFF): Activate or deactivate all areas.</p> <p>STANDARD: Press ENTER to reset all parameters of the HSBLC function to the factory settings.</p>
RETURN	Return to previous menu screen

WHITE BALANCE

Function	Description
ATW	Auto tracking white balance White balance is performed by the camera automatically and continuously updated.
AWC -> SET	With this function, white balance is performed once after pressing the ENTER button and stored permanently.
MANUAL	Manual setting of the white balance BLUE (0~100): Proportion of blue in video image RED (0~100): Proportion of red in video image
RETURN	Return to previous menu screen

DAY&NIGHT

Function	Description
EXTERN.	The day/night switching (ICR/IR) is controlled by the photo sensor integrated into the camera (switching threshold: 5–15 Lux) IR LED (ON/OFF): The integrated IR LEDs can be deactivated in night mode if required.

COLOUR	The camera stays in colour mode permanently. The infrared cut filter is constantly in front of the lens, and the IR LEDs are constantly off.
B/W	The camera stays in black/white mode permanently. The infrared cut filter is constantly separated from the lens. The IR LEDs are switched on and off automatically by the photo sensor.
RETURN	Return to previous menu screen

NOISE REDUCTION

Function	Description
2DDNR	Noise reduction function, optimised for static picture content ON: Function activated OFF: Function deactivated
3DDNR	Noise reduction function, optimised for movement (image to image view) ON: Function activated OFF: Function deactivated
RETURN	Return to previous menu screen

SPECIAL

Function	Description
TITLE	<p>OFF: Deactivate title overlay in video image ON: Activate title overlay in video image, if a title has been assigned. Press the ENTER button to go to the submenu.</p> <p>Use the control buttons to navigate the cursor to the desired character. All available characters are displayed. Press ENTER to select the character.</p> <p>← Move the cursor on the title line to the left → Move the cursor on the title line to the right CLR Clear the entire title line POS Change the position of the title overlay. Select POS, then press ENTER and use the control buttons. Pressing ENTER again takes you back to the previous menu level. END Exit the menu</p>
D-EFFECT	<p>This menu item provides a number of digital functions for modifying the video image.</p> <p>FREEZE: Freeze the video image MIRROR: Horizontal mirroring and vertical rotation (horizontal and vertical mirroring) functions are available. D-ZOOM: Digital zoom in the video image. Zoom factor setting. S/N: Modify the section in the video image with active digital zoom.</p> <p>SMART D-ZOOM: Automatic digital zoom in a selected area of the video image, triggered by the camera's internal motion detection. SELECTION: Two areas can be configured for the automatic digital zoom function. The selection is made using the left/right buttons. DISPLAY: Activate/deactivate the preview frame. The position of the area can be changed using the ENTER button. SENSITIVITY: Sensitivity for motion detection. D-ZOOM: Zoom factor setting after detecting motion in the configured</p>

	<p>area.</p> <p>TIME: Duration of the automatic digital zoom. Afterwards, full-screen mode is reactivated.</p> <p>STANDARD: Reset all settings made to the SMART D-ZOOM function.</p> <p>The SMART D-ZOOM function becomes active only after exiting the camera menu.</p> <p>NEGATIVE IMAGE: Display the video image as a negative.</p>
MOTION	<p>The camera's internal motion detection is integrated into the processor platform by default. This camera type does not have an interface (e.g. alarm output) to allow this function to be used.</p> <p>OFF: Deactivate the function ON: Activate the function</p> <p>AREA SELECTION (1~4): Selection of area (max. four) AREA DISPLAY (ON/OFF): Activate/deactivate the preview frame. The position and size of the area can be changed using the ENTER button.</p> <p>SENSITIVITY (0~100): Sensitivity for motion detection. MOTION IND. (OFF/ON): A mark is displayed in the corresponding area in the live view when motion is detected.</p> <p>STANDARD: Reset all settings made to this function.</p>
PRIVATE ZONES	<p>This function allows private zones to be set up in the video image to protect areas that are not to be monitored.</p> <p>AREA SELECTION (1~8): Selection of an area for the configuration AREA DISPLAY (OFF/INV./COLOUR/MOSAIC): Selection of marking type. Press ENTER for:</p> <p>POSITION: Change the position of the mask SIZE: Change the size of the mask COLOUR (0~15): Colour selection (only for marking type COLOUR) RATIO/TRANSPARENCY (0~3): Intensity of the colour display (transparency)</p> <p>STANDARD: Reset all settings made to this function.</p>
DEFECT	<p>Function for correcting defective pixels in the image sensor</p> <p>LIVE (ON/AUTO/OFF): Active continuous correction of pixels STATIC DPC (ON/OFF): Static correction of defective pixels on restart</p>
RETURN	Return to previous menu screen

SET

Function	Description
SHARPNESS	Edge and surface sharpness setting (modification of the video image by the software) (0~15)
MONITOR	<p>Adjustment of the camera signal to the output device or to the next connected device.</p> <p>LCD: Optimisation for LCD monitors GAMMA: Automatic or fixed gamma value setting BLUE GAIN (0~100): Blue value setting RED GAIN (0~100): Red value setting</p>

	CRT: Optimisation for CRT monitors BLACK VALUE (-30~+30): Black value setting BLUE GAIN (-30~+30): Blue value setting RED GAIN (-30~+30): Red value setting
LSC	(OFF/ON):
RETURN	Return to previous menu screen

RESET

Function	Description
FACTORY SET.	(RESET): Reset all camera settings in the main menu to the factory settings
RETURN	Return to previous menu screen

EXIT

Function	Description
RETURN	Exit the on-screen display

7. Maintenance and cleaning


7.1. Maintenance

Regularly check the technical safety of the product, e.g. check the housing for damage.

If it appears to no longer be possible to operate the device safely, stop using the product and secure it to prevent unintentional use.


It is likely that safe operation is no longer possible in the event that:

- the device shows signs of visible damage
- the device no longer works correctly.


	<p>Please note:</p> <p>You do not need to perform any maintenance on the product. There are no components to service and nothing inside the product to check. Never open it.</p>
---	---

7.2. Cleaning

Clean the product with a clean, dry cloth. The cloth can be dampened with lukewarm water to remove stubborn dirt.

	<p>Do not allow any liquids to enter the device. Do not use any chemical cleaning products as they could damage the surface of the housing and screen (discolouration).</p>
---	---

8. Disposal

	<p>Important: EU Directive 2002/96/EC regulates the proper return, treatment and recycling of used electronic devices. This symbol means that in the interest of environmental protection, the device must be disposed of separately from household or industrial waste at the end of its service life in accordance with applicable local legal guidelines. Used devices can be disposed of at official recycling centres in your country. Obey local regulations when disposing of material. Further details on returns (also for non-European countries) can be obtained from your local authority. Separate collection and recycling conserves natural resources and ensures that all the provisions for protecting health and the environment are observed when recycling the product.</p>
---	---

9. Technical data

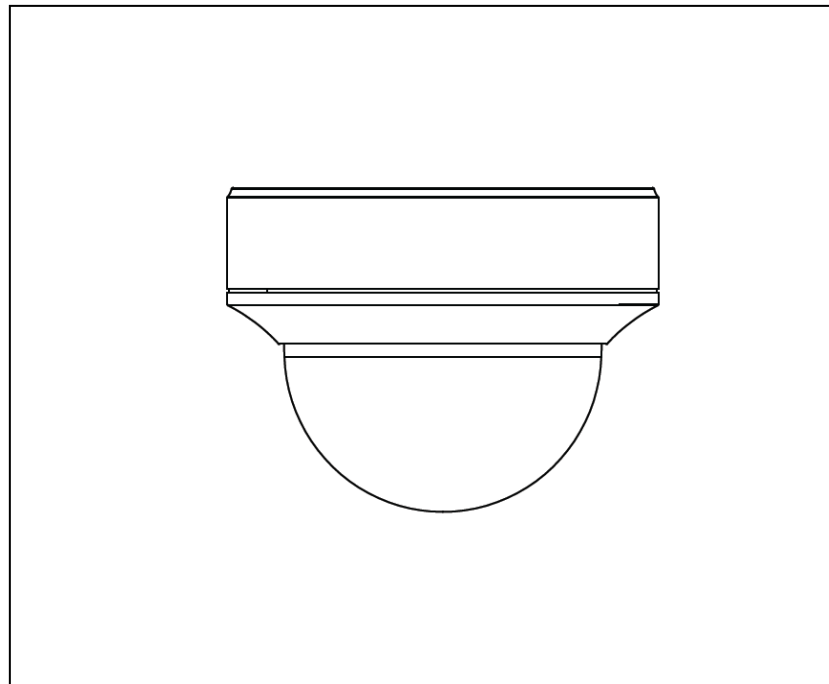
Model number	HDCC72510
Image sensor	1/3 inch progressive scan CMOS
Camera type	Vario dome
Resolution	1080p25, 1080p30
Pixels (effective)	1920 (H) x 1080 (V)
Lens	2.8–12 mm, varifocal lens (manual)
Focus	Manual, with focus peak value display
Horizontal angle of view	32°–92°
Day/night switching	Electromechanical IR cut filter
Minimum illumination (colour)	0.1 Lux
Minimum illumination (IR)	0.001 Lux (image integration on)
Minimum illumination (IR)	0 Lux
Noise reduction	2D DNR/3D DNR
Electronic shutter control	1/25 s to 1/50,000 s
Camera control	On-screen display (OSD)
Backlight compensation	DWDR, BCL, HSBLCL
Privacy masking	Eight freely configurable areas
Digital zoom	Yes
Video system	HD-TVI
IR LEDs	24
IR range	20 m
Smart IR	Yes
Connections	Video signal (HD-TVI, BNC), video signal (FBAS, BNC), power supply (DC), 2-pin (for WDR on/off)
Power supply	12 V DC \pm 10%, 24 V AC \pm 10%
Power consumption	Max. 420 mA (max. 5 W)
Operating temperature	-20°C–+60°C
Humidity	Max. 90%
Dimensions (H x \varnothing)	125 x 143 mm
Weight	950 g



The IR range is strongly dependent on the environmental conditions. If the area in the camera's field of view reflects poorly or if there are no objects within the max. illumination range, the brightness of the video image at night may be too low. This will result in poor usability of the video image.

In addition, when installing the camera it must be ensured that no objects are located in close proximity to the camera's field of view (e.g. roof gutter or wall). These objects can reflect back the IR light, resulting in circular fading on the video image in the opposite direction to the object.

HDCC72510



Manuel d'utilisateur

Version 10/2015



Traduction française du manuel original allemand. À conserver pour une utilisation ultérieure.

Introduction

Chère Cliente, cher Client,

Nous vous remercions d'avoir choisi ce produit.

Cet appareil est conforme aux exigences des directives européennes en vigueur. La déclaration de conformité est disponible auprès de :

ABUS Security-Center GmbH & Co. KG
Linker Kreuthweg 5
86444 Affing
GERMANY

Lorsque vous utilisez ce produit, respectez les consignes du manuel d'utilisateur afin de ne pas altérer la conformité du produit et sa sécurité de fonctionnement.

Avant la mise en service du produit, veuillez lire le manuel d'utilisateur dans son intégralité et respecter toutes les consignes d'utilisation et de sécurité.

Tous les noms de sociétés et de produits mentionnés dans cette notice sont des marques déposées de leurs propriétaires respectifs. Tous droits réservés.

Pour toute question, adressez-vous à votre installateur ou revendeur spécialisé.



Clause de non-responsabilité




Ce manuel d'utilisateur a été rédigé avec le plus grand soin. Si vous constatez malgré tout des omissions ou autres imprécisions, nous vous prions de bien vouloir nous les signaler par écrit à l'adresse indiquée au dos de ce manuel.

La société ABUS Security-Center GmbH & Co. KG décline toute responsabilité en cas d'erreurs techniques ou typographiques et se réserve le droit de modifier à tout moment le produit et le manuel d'utilisateur sans préavis.



ABUS Security-Center n'est pas responsable des dommages consécutifs, directs ou indirects, liés à l'équipement, aux performances et à l'utilisation de ce produit.

Le contenu de ce document ne fait l'objet d'aucune garantie.

Signification des pictogrammes

	Le pictogramme représentant un éclair à l'intérieur d'un triangle est utilisé en cas de danger pour la santé (par exemple risque d'électrocution).
	Le pictogramme représentant un point d'exclamation dans un triangle indique la présence, dans ce manuel, d'instructions importantes devant être impérativement respectées.
	Ce pictogramme indique la présence de conseils et d'instructions d'utilisation spécifiques.

Consignes de sécurité importantes

	En cas de dommages consécutifs au non-respect de ce manuel d'utilisateur, la garantie devient caduque. Nous déclinons toute responsabilité pour les dommages consécutifs.
	Nous déclinons toute responsabilité pour les dommages matériels et/ou corporels résultant d'une manipulation non conforme ou du non-respect des consignes de sécurité. Dans de tels cas, la garantie devient caduque.

Chère Cliente, cher Client, les consignes de sécurité et mises en garde suivantes sont destinées à la protection de votre santé ainsi qu'à la protection de l'appareil. Veuillez lire attentivement les points suivants :

- Ce produit ne contient aucune pièce nécessitant un entretien. Par ailleurs, tout démontage du produit entraînera automatiquement l'annulation de la certification (CE) et de la garantie.
- Une chute, même de faible hauteur, risque d'endommager le produit.
- Installez le produit de manière à ce que l'enregistreur d'images de l'appareil ne soit pas directement exposé aux rayons du soleil. Veuillez respecter les consignes de montage mentionnées au chapitre correspondant de ce manuel.
- Cet appareil a été conçu pour une utilisation à l'intérieur et à l'extérieur (IP66).

Évitez d'utiliser le produit dans les conditions défavorables suivantes :

- Lieu humide ou humidité élevée de l'air
- Froid ou chaleur extrême
- Exposition directe aux rayons du soleil
- Poussières ou gaz, vapeurs ou solvants inflammables
- Fortes vibrations
- Champs magnétiques intenses, comme à proximité de machines ou de haut-parleurs
- Il est interdit d'installer la caméra sur des surfaces instables.

Consignes de sécurité générales :

- Ne laissez pas traîner le matériel d'emballage. Dans les mains d'un enfant, les films et sacs en plastique, les éléments en polystyrène, etc. peuvent devenir des jouets dangereux.
- Pour des raisons de sécurité, la caméra de vidéosurveillance doit être tenue hors de la portée des enfants en raison des petites pièces qu'ils pourraient avaler.
- N'introduisez jamais d'objets à travers les ouvertures de l'appareil.
- Utilisez uniquement les appareils auxiliaires/accessoires préconisés par le fabricant. Ne raccordez pas de produits incompatibles.
- Veuillez respecter les consignes de sécurité et les manuels d'utilisateur des autres appareils raccordés.
- Avant de mettre l'appareil en service, vérifiez qu'il n'est pas endommagé. En cas de dommages, ne mettez pas l'appareil en service !
- Respectez les limites de la tension de service indiquées dans les caractéristiques techniques. Toute tension supérieure est susceptible d'endommager l'appareil et de compromettre votre sécurité (risque d'électrocution).



Consignes de sécurité

1. Alimentation électrique : Tenez compte des informations mentionnées sur la plaque signalétique concernant l'alimentation électrique et la consommation de courant.
2. Surcharge
Évitez toute surcharge des prises secteur, des rallonges de câble et des adaptateurs, ceci pouvant entraîner un risque d'électrocution ou d'incendie.
3. Nettoyage
Nettoyez l'appareil uniquement avec un chiffon humide et n'utilisez pas de produits de nettoyage agressifs.
Avant le nettoyage, coupez l'alimentation électrique de l'appareil.

Avertissements

Avant la première mise en service, vous devez avoir lu et respecter toutes les consignes de sécurité et d'utilisation !

1. Respectez les consignes suivantes pour ne pas endommager le câble et la prise secteur :
 - Pour débrancher l'appareil du secteur, retirez-le de la prise secteur sans tirer sur le câble secteur.
 - Tenez le câble secteur le plus loin possible de tout appareil de chauffage pour éviter la fonte de la gaine en plastique du câble.
2. Suivez attentivement ces instructions. Leur non-respect pourrait conduire à une électrocution :
 - N'ouvrez jamais le boîtier ni le bloc d'alimentation.
 - N'introduisez aucun objet métallique ou inflammable à l'intérieur de l'appareil.
 - Pour éviter les dommages dus à des surtensions (en cas de foudre par exemple), veuillez utiliser une protection contre les surtensions.
3. Lorsqu'un appareil tombe en panne, débranchez-le immédiatement du secteur et signalez la panne à votre revendeur.

	Avant d'installer l'appareil dans un système de vidéosurveillance existant, veillez à ce que tous les appareils soient déconnectés du circuit secteur et du circuit basse tension.
	En cas de doute, ne procédez pas vous-même au montage, à l'installation et au câblage, mais confiez-les à un professionnel qualifié. Toute intervention mal exécutée et réalisée par un non-professionnel sur le réseau électrique ou sur les installations domestiques peut être dangereuse, pour vous-même et pour autrui. Les installations doivent être câblées de manière à ce que le circuit secteur et le circuit basse tension soient toujours séparés. Ils ne doivent en aucun cas être reliés ou pouvoir être reliés suite à un défaut.

Déballage

Veuillez manipuler l'appareil avec la plus grande précaution lorsque vous le retirez de l'emballage.


	Si l'emballage d'origine est endommagé, examinez tout d'abord l'appareil. Si ce dernier a subi des dommages, veuillez le renvoyer avec son emballage et en informer le service de livraison.
---	--

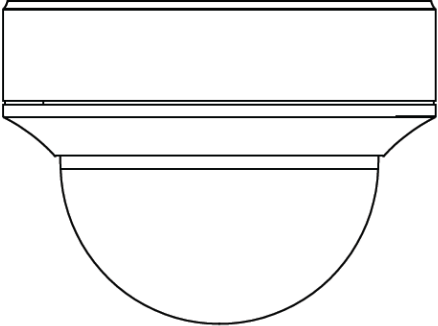




Table des matières

- 1. Utilisation conforme aux prescriptions 44**
- 2. Étendue de la livraison..... 44**
- 3. Caractéristiques et fonctions 44**
- 4. Description de la caméra 45**
- 5. Montage / Installation 45**
 - 5.1. Montage de la caméra 45
 - 5.2. Orientation de la caméra..... 46
 - 5.3. Alimentation électrique..... 47
 - 5.4. Installation du câble vidéo..... 47
 - 5.5. Commutation entre DWDR activé/désactivé..... 47
- 6. Menu d'affichage à l'écran 48**
 - 6.1. Ouverture du menu d'affichage à l'écran 48
 - 6.2. Description du menu d'affichage à l'écran 48
- 7. Maintenance et nettoyage 55**
 - 7.1. Maintenance..... 55
 - 7.2. Nettoyage..... 55
- 8. Élimination 55**
- 9. Caractéristiques techniques..... 56**

1. Utilisation conforme aux prescriptions

Cette caméra convient tant au fonctionnement de jour que de nuit. Elle fournit des images vidéo en résolution Full-HD et le signal de sortie est disponible au format HD-TVI. Ceci permet d'utiliser des câbles coaxiaux classiques pour la transmission des signaux. Elle permet la vidéosurveillance en association avec un enregistreur. L'appareil a été conçu pour une utilisation à l'intérieur et à l'extérieur.

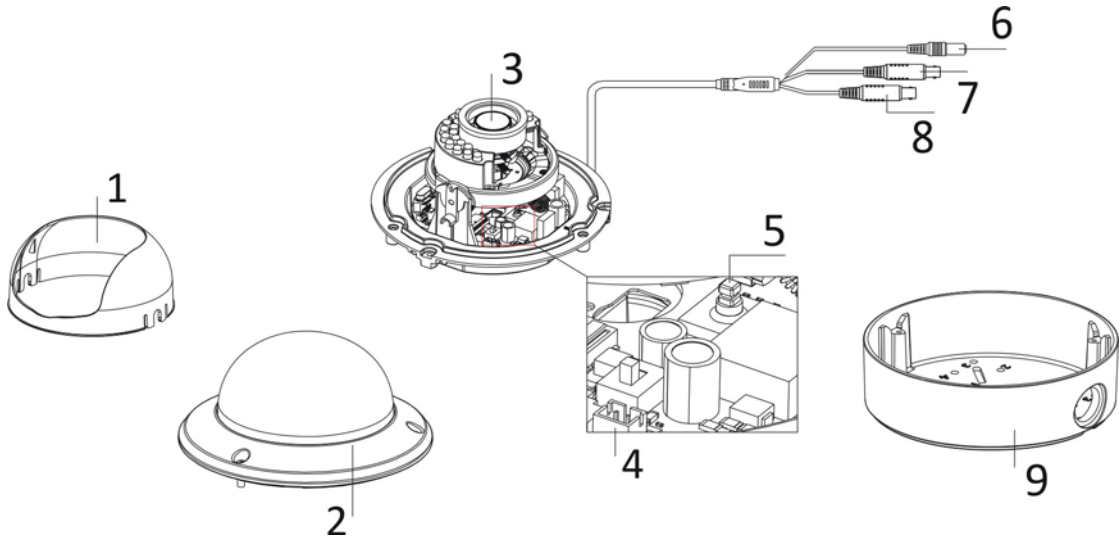
2. Étendue de la livraison

	
<p>HD-TVI Vario Dôme pour l'extérieur</p>	<p>Consignes de sécurité</p>
	
<p>Outil d'installation</p>	<p>Adaptateur d'installation</p>
	
<p>Gabarit de perçage</p>	

3. Caractéristiques et fonctions

- Transmission via l'infrastructure CCTV classique (jusqu'à 500 mètres via un câble RG6)
- Objectif vario 2,8 – 12 mm
- Enregistreur d'images CMOS 1/3"
- LED IR pour vision nocturne
- 3D DNR pour des images sans bruit
- Fonction DWDR permettant d'équilibrer les contrastes de l'image
- Boîtier résistant aux intempéries (IP66)
- Menu d'affichage à l'écran pour la configuration de la caméra (commande par DVR via un câble coaxial)

4. Description de la caméra



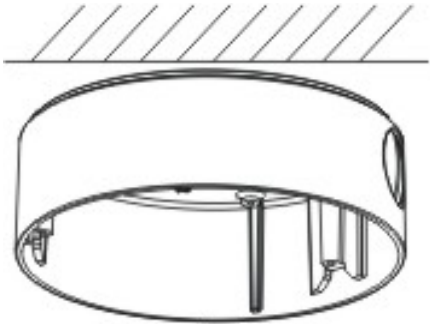
1	Cache de coupole
2	Coupole de caméra
3	Module caméra avec objectif
4	HDCC72510 : Commutateur entre DWDR activé/désactivé Connexion supplémentaire pour la sortie vidéo analogique (adaptateur à 2 broches fourni, désignation "CVBS")
5	Manette de commande du menu d'affichage à l'écran
6	Raccordement électrique (5,5 x 2,1 mm, connexion 2 broches)
7	Sortie vidéo HD-TVI (BNC, inscription "TVI")
8	Sortie vidéo analogique (BNC, pour la maintenance, inscription "CVBS")
9	Adaptateur d'installation pour le montage en surface

5. Montage / Installation


5.1. Montage de la caméra

	<p>ATTENTION ! Pendant le montage, la caméra doit être coupée de l'alimentation secteur.</p>
---	---

Utilisez le gabarit de perçage fourni pour percer les trous de fixation de l'adaptateur d'installation. Pour le passage latéral des câbles, une ouverture est prévue sur l'adaptateur d'installation. Pour le passage latéral des câbles, utiliser un presse-étoupe (M25 x 1,5). Utilisez des chevilles et des vis adaptées au support pour fixer l'adaptateur d'installation.

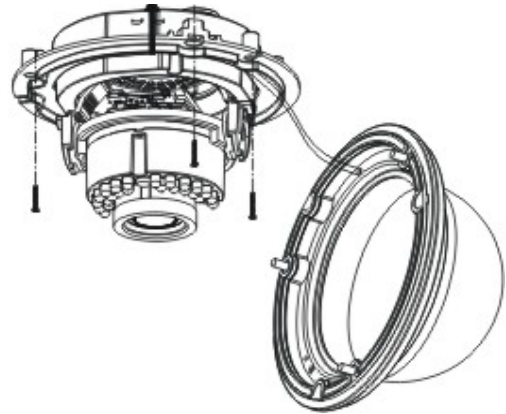


Puis, retirez la coupole de caméra du module caméra. Utilisez la clé fournie.


 Un câble d'attache avec œillet est disponible dans l'adaptateur d'installation pour suspendre facilement le module caméra.

Faites maintenant passer le câble de raccordement à travers l'adaptateur d'installation, soit dans le plafond, soit dans l'ouverture latérale.


Le cas échéant, le raccordement au câble d'installation peut être effectué à l'intérieur de l'adaptateur d'installation.



Insérez maintenant le module caméra dans l'adaptateur d'installation. Veiller à ce que la nervure de guidage et la rainure de guidage de l'adaptateur d'installation et du module caméra s'alignent. Ce n'est qu'ainsi que le module caméra est correctement positionné.

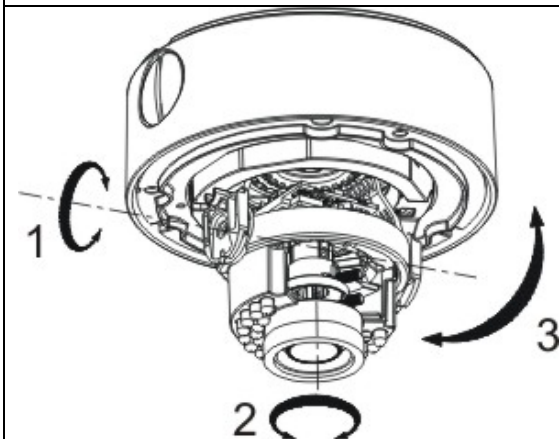
 Serrez ensuite les vis de fixation du module caméra.

Après avoir orienté de module caméra, posez le capuchon de caméra et la coupole de caméra.

 Fixez ensuite la coupole de caméra.

5.2. Orientation de la caméra

Le module caméra peut être orienté sur 3 axes.




- | | |
|-----------------|------|
| 1 : Inclinaison | 80° |
| 2 : Rotation | 90° |
| 3 : Pivoter | 355° |



La portée IR dépend fortement des conditions ambiantes. Si l'environnement du champ de vision de la caméra est faiblement réfléchissant ou si aucun objet ne se trouve dans la portée max. de l'éclairage, l'image vidéo risque de ne pas être assez claire la nuit. L'image vidéo ne sera donc pas exploitable.

Par ailleurs, lors de l'installation de la caméra, assurez-vous qu'aucun objet ne se trouve à proximité immédiate du champ de vision de la caméra (par ex. une gouttière ou un mur). Il est possible que ces objets réfléchissent la lumière IR. Dans l'image vidéo, ceci se traduirait par des surexpositions circulaires dans le sens opposé de l'objet.

5.3. Alimentation électrique


	<p>ATTENTION ! Avant de commencer l'installation, assurez-vous que l'alimentation électrique correspond bien à la tension nominale de la caméra.</p>
---	---

Les caméras exigent une alimentation électrique 12 V CC ou 24 VCA. Ne pas tenir compte de la polarité de l'alimentation en courant continu !

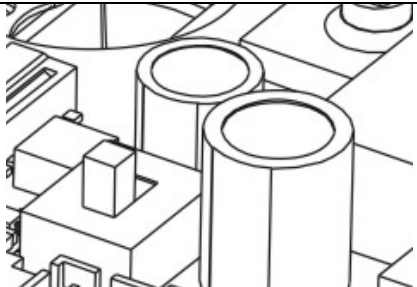
5.4. Installation du câble vidéo

Pour transmettre le signal vidéo HD-TVI de la caméra à un enregistreur, un câble coaxial de type RG59 ou RG6 à connecteur BNC (mâle) doit être branché au connecteur "TVI". La longueur du câble jusqu'au prochain appareil ne doit pas dépasser 500 m (RG6) ou 300 m (RG59).

Un câble coaxial de type RG59 ou RG6 peut être branché à la sortie vidéo analogique ("CVBS"). La longueur du câble jusqu'au prochain appareil ne doit pas dépasser 100 m.

	<p>Pour garantir la qualité parfaite de la transmission du signal HD-TVI, il est nécessaire que le câble ne soit ni coudé, ni écrasé, ni posé selon un rayon trop faible (rayon de courbure min. 6 cm). Si le câble est endommagé ou devient poreux à cause de son ancienneté, ceci peut avoir des conséquences sur la qualité du signal et de l'image (par ex. formation d'ombre sur les contours).</p>
---	--

5.5. Commutation entre DWDR activé/désactivé

<p>Sur la carte du module caméra se trouve un commutateur qui active ou désactive la fonction DWDR.</p> <p>La fonction DWDR ou tout autre type de traitement du contraste peut également être configuré(e) avec le menu d'affichage à l'écran (localement sur la caméra ou via l'ABUS HD-TVI DVR).</p>	
--	--

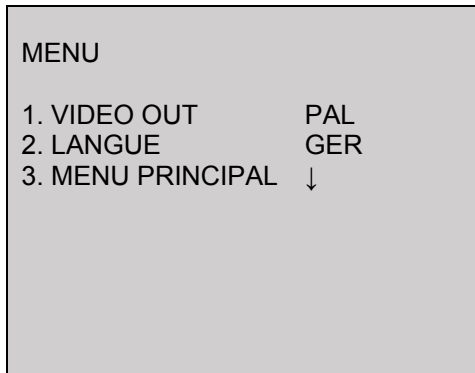
6. Menu d'affichage à l'écran

6.1. Ouverture du menu d'affichage à l'écran

Le menu d'affichage à l'écran de cette caméra est accessible via la manette de la caméra ou via l'ABUS HD-TVI DVR. Pour cela, consultez le manuel d'utilisateur de l'ABUS HD-TVI DVR.

6.2. Description du menu d'affichage à l'écran

Appuyez sur le bouton de la commande du menu d'affichage à l'écran pour ouvrir le menu d'affichage à l'écran. Ce menu permet d'effectuer des réglages précis.



Fonction	Description
VIDEO OUT	Réglage de la norme vidéo PAL: La sortie vidéo et la sortie de moniteur de service sont réglées sur la norme 50 Hz (par ex. 720p50, 1080p50 ou PAL) NTSC: La sortie vidéo et la sortie de moniteur de service sont réglées sur la norme 60 Hz (par ex. 720p60, 1080p60 ou NTSC)
LANGUE	Réglage de la langue du menu affiché Modification de la langue : Sélectionnez la langue à l'aide des touches GAUCHE et DROITE. Appuyez sur la touche ENTER pour valider la langue sélectionnée.
MENU PRINCIPAL	Réglages avancés de la caméra Appuyez sur la touche ENTER pour ouvrir le menu des réglages avancés de la caméra.

MENU PRINCIPAL

HDCC62510, HDCC72510

MENU PRINCIPAL	
1. SMART FOCUS	↓
2. SCENE	INDOOR
3. DIAPHRAGME	MANUEL
4. EXPOSITION	↓
5. BACKLIGHT	OFF
6. BAL. DES BLANCS	ATW
7. JOUR&NUIT	EXTERNE
8. ÉLIM. BRUITS	↓
9. SPÉCIAL	↓
10. RÉGLER	↓
11. RESET	↓
12. SORTIE	↓

HDCC32500, HDCC42500

MENU PRINCIPAL	
1. SCENE	INDOOR
2. DIAPHRAGME	MANUEL
3. EXPOSITION	↓
4. BACKLIGHT	OFF
5. BAL. DES BLANCS	ATW
6. JOUR&NUIT	EXTERNE
7. ÉLIM. BRUITS	↓
8. SPÉCIAL	↓
9. RÉGLER	↓
10. RESET	↓
11. SORTIE	↓

SMART FOCUS

Uniquement HDCC62510, HDCC72510

Fonction	Description
SMART FOCUS	<p>La fonction Smart-Focus indique la valeur de réglage de la mise au point. Plus cette valeur est élevée, plus la mise au point sera satisfaisante dans les conditions ambiantes actuelles.</p> <p>Notez qu'une valeur de mise au point définie le jour doit être contrôlée pour son utilisation la nuit.</p> <p>Appuyez à nouveau sur la touche ENTER pour retourner dans la page de menu précédente.</p>

SCENE

Fonction	Description
SCENE	<p>Sélection d'un type de scène qui applique des préréglages définis de la caméra.</p> <p>Sélection :</p> <p>INDOOR : Intérieur sans différences de luminosité importantes dans l'image</p>

	<p>OUTDOOR : Extérieur (avec de bonnes propriétés de réflexion ou avec éclairage résiduel)</p> <p>INDOOR1 : Intérieur avec des différences de luminosité importantes dans l'image</p> <p>LOW-LIGHT : Extérieur (avec de mauvaises propriétés de réflexion ou sans éclairage résiduel)</p>
--	---

DIAPHRAGME

Fonction	Description
DIAPHRAGME	<p>Réglage du type d'objectif.</p> <p>Manuel (fixe) : HDCC62510, HDCC72510 : Le réglage du zoom et de la mise au point s'effectue manuellement sur l'objectif</p> <p>HDCC32500, HDCC42500 : Le réglage de la mise au point de l'objectif a déjà été effectué en usine, aucune modification n'est possible.</p> <p>Pour ce modèle, aucune possibilité de réglage n'est disponible !</p>

EXPOSITION

Fonction	Description
SHUTTER	<p>Réglage de la durée d'exposition</p> <p>AUTO : Adaptation automatique de la durée d'exposition aux conditions ambiantes.</p> <p>1/25~1/50000 : Durée d'exposition fixe</p>
AGC	<p>Réglage de la valeur de gain max. (limite supérieure) utilisée par la caméra (0~15). La caméra sélectionne automatiquement la valeur de gain.</p>
SENSIBILITÉ	<p>Réglage de l'exposition longue. Par une exposition plus longue de chaque image, l'image qui en résulte est plus claire. Le taux d'images diminue (plus l'exposition est longue, plus le taux d'images est faible)</p> <p>OFF : Exposition longue désactivée</p> <p>AUTO (2x~30x) : Exposition longue activée, avec valeur pour la limite supérieure</p>
LUMINOSITÉ	<p>Réglage de la luminosité de base de l'image (1~100)</p>
D-WDR	<p>Amélioration logicielle du rapport de contraste dans l'image. Les zones sombres sont éclaircies tout en préservant du mieux possible les zones claires.</p> <p>OFF : Fonction désactivée</p> <p>ON : Fonction activée</p>
SUPPR. BROUILLARD	<p>Cette fonction améliore la qualité de l'image lorsque l'affichage de la caméra est brumeux.</p> <p>OFF : Fonction désactivée</p> <p>ON : Fonction activée</p> <p>POSITION/TAILLE : Réglage de la plage de référence de la taille et de la position</p> <p>DEGRÉ : Niveaux d'intensité de cette fonction</p>
RETOUR	<p>Retour à la page de menu précédente</p>

BACKLIGHT

Fonction	Description
OFF	Désactivation du traitement du contre-jour ou du contraste
WDR	<p>Fonction Wide Dynamic Range. Traitement du contraste de l'image vidéo par une double exposition (exposition courte et longue) de l'image.</p> <p>GAIN (FAIBLE / MOYEN / ÉLEVÉ) : Intensité de la fonction</p> <p>WDR BRIGHT (0~60) : Modification du réglage de base sur l'échelle de luminosité</p> <p>WDR OFFSET (0~60) : Modification du facteur de gain de base</p>
BLC	<p>Back Light Compensation. Compensation du contre-jour. La fonction tente d'assombrir les zones claires de l'image vidéo tandis que la luminosité des zones sombres est préservée.</p> <p>GAIN (FAIBLE / MOYEN / ÉLEVÉ) : Intensité de la fonction</p> <p>ZONE (POSITION / TAILLE) : Réglage de la plage de référence pour le calcul. Appuyez sur ENTER pour modifier la position avec les touches de commande. Appuyez à nouveau sur ENTER pour modifier la taille avec les touches de commande.</p> <p>STANDARD : Appuyez sur ENTER pour restaurer les réglages d'usine de la fonction BLC.</p>
HSBLC	<p>Cette fonction marque en noir les zones situées au-delà d'un niveau de luminosité défini. Cette fonction peut s'utiliser par ex. la nuit lorsque l'on croise des véhicules. Les phares des véhicules venant dans le sens opposé apparaissent en noir. Les plaques minéralogiques situées à côté des phares sont alors plus faciles à identifier.</p> <p>SÉLECTION (ZONE 1~4) : Sélection de l'une des 4 zones max. La fonction est utilisée dans cette zone.</p> <p>AFFICHAGE (ON / OFF) : Activer/désactiver la zone. Appuyez 1x ou 2x sur ENTER pour régler la position et la taille avec les touches de commande.</p> <p>LEVEL (0~100) : Seuil de luminosité à partir duquel un pixel devient noir.</p> <p>MODE (TOUJOURS / UNIQUEMENT LA NUIT) : Utilisation de la fonction toujours ou uniquement en mode nuit.</p> <p>MASQUAGE (ON/OFF) : Activation ou désactivation de toutes les zones.</p> <p>STANDARD : Appuyez sur ENTER pour restaurer les réglages d'usine de la fonction HSBLC.</p>
RETOUR	Retour à la page de menu précédente

BALANCE DES BLANCS

Fonction	Description
ATW	<p>Auto Tracking White Balance</p> <p>La balance des blancs est automatiquement ajustée par la caméra et actualisée en continu.</p>
AWC -> SET	Avec cette fonction, la balance des blancs est ajustée une fois après avoir appuyé sur la touche ENTER et enregistrée de façon permanente.
MANUEL	<p>Réglage manuel de la balance des blancs</p> <p>BLEU (0~100) : Composante bleue de l'image vidéo</p>

	ROUGE (0~100) : Composante rouge de l'image vidéo
RETOUR	Retour à la page de menu précédente

JOUR ET NUIT

Fonction	Description
EXTERNE	La commutation jour/nuite (ICR / IR) est réalisée par le capteur photo intégré dans la caméra (seuil de commutation : 5-15 lux) LED IR (ON/OFF) : Au besoin, les LED IR intégrées peuvent être désactivées en mode nuit.
COULEUR	La caméra reste en mode couleur. Le filtre pivotant infrarouge reste devant l'objectif et les LED IR restent éteintes.
N/B	La caméra reste en mode noir/blanc. Le filtre pivotant infrarouge est retiré de l'objectif. Les LED IR sont automatiquement allumées et éteintes par le capteur photo.
RETOUR	Retour à la page de menu précédente

ÉLIMINATION DES BRUITS

Fonction	Description
2DDNR	Fonction d'élimination des bruits parasites, optimisée pour les contenus d'image statiques ON : Fonction activée OFF : Fonction désactivée
3DDNR	Fonction d'élimination des bruits parasites, optimisée pour les mouvements (observation image à image) ON : Fonction activée OFF : Fonction désactivée
RETURN	Retour à la page de menu précédente

SPÉCIAL

Fonction	Description
TITRE	OFF : Désactivation de l'affichage du titre dans l'image vidéo ON : Activation de l'affichage du titre dans l'image vidéo, si un titre a été attribué. Appuyez sur la touche ENTER pour accéder au sous-menu. Utilisez les touches de commande pour déplacer le curseur sur le caractère souhaité. Tous les caractères possibles s'affichent. Appuyez sur ENTER pour sélectionner le caractère. ← Déplacez le curseur sur la ligne de titre vers la gauche → Déplacez le curseur sur la ligne de titre vers la droite CLR Suppression de la ligne de titre complète POS Modifiez la position du texte. Sélectionnez POS, puis appuyez sur ENTER et utilisez les touches de commande. Appuyez à nouveau sur la touche ENTER pour retourner dans le niveau de menu précédent. END Quitter le menu
EFFET D	Ce menu comprend plusieurs fonctions numériques permettant de modifier l'image vidéo.

	<p>ARRÊT SUR IMAGE : Arrêt sur l'image vidéo</p> <p>INVERSION : L'inversion d'image horizontale, le pivotement et la rotation verticaux (inversion horizontale et verticale) sont disponibles ici.</p> <p>D-ZOOM : Zoom numérique dans l'image vidéo. Réglage du facteur de zoom.</p> <p>S/N : Modification d'un détail de l'image vidéo lorsque le zoom numérique est actif.</p> <p>SMART D-ZOOM : Zoom numérique automatique sur une zone sélectionnable de l'image vidéo, déclenché par la détection de mouvement interne à la caméra.</p> <p>SÉLECTION : 2 zones peuvent être configurées pour la fonction de zoom numérique automatique. Sélection via les touches gauche/droite.</p> <p>AFFICHAGE : Activer/désactiver le cadre d'aperçu. La touche ENTER permet de modifier la position de la zone.</p> <p>SENSIBILITÉ : Sensibilité de détection de mouvement.</p> <p>D-ZOOM : Réglage du facteur de zoom après la détection du mouvement dans la zone configurée.</p> <p>DURÉE : Durée du zoom numérique automatique. Puis, retour au plein-écran.</p> <p>STANDARD : Réinitialisation de tous les réglages activés de la fonction SMART D-Zoom.</p> <p>La fonction SMART D-ZOOM ne sera active qu'après avoir quitté le menu de la caméra.</p> <p>NÉGATIF : Affichage de l'image vidéo en tant que négatif.</p>
<p>MOUVEMENT</p>	<p>La détection de mouvement interne de la caméra est intégrée de série dans la plateforme du processeur. Ce type de caméra ne dispose cependant d'aucune interface (par ex. une sortie d'alarme) permettant d'utiliser cette fonction.</p> <p>OFF : Désactivation de la fonction</p> <p>ON : Activation de la fonction</p> <p>SÉLECTION DE ZONE (1~4) : Sélection d'une zone (4 max.)</p> <p>AFFICHAGE DE ZONE (ON / OFF) : Activer/désactiver le cadre d'aperçu. La touche ENTER permet de modifier la position et la taille de la zone.</p> <p>SENSIBILITÉ (0~100) : Sensibilité de détection de mouvement.</p> <p>IND. MOUVEMENT (OFF / ON) : Lors du mouvement, un repère s'affiche dans la zone correspondante de l'image en temps réel.</p> <p>STANDARD : Réinitialisation de tous les réglages activés de cette fonction.</p>
<p>ZONES PRIVÉES</p>	<p>Cette fonction permet de configurer les zones privées de l'image vidéo pour protéger les zones qui ne sont pas à surveiller.</p> <p>SÉLECTION DE ZONE (1~8) : Sélection d'une zone pour la configuration</p> <p>AFFICHAGE DE ZONE (OFF / INV. / COULEUR / MOSAIQUE) : Sélection du type de repère. Appuyez sur ENTER pour :</p> <p>POSITION : Modifier la position de la zone</p> <p>TAILLE : Modifier la taille de la zone</p> <p>COULEUR (0~15) : Sélection de couleur (uniquement avec le type de repère COULEUR)</p> <p>TRANSFORMATION / TRANSPARENCE (0~3) : Intensité des couleurs</p>

	(transparence) STANDARD : Réinitialisation de tous les réglages activés de cette fonction.
DÉFAUT	Fonction de correction des pixels défectueux dans le capteur d'images LIVE (ON / AUTO / OFF) : Correction permanente active des pixels STATIC DPC (ON / OFF) : Correction statique des pixels défectueux au redémarrage
RETOUR	Retour à la page de menu précédente

RÉGLER

Fonction	Description
NETTETÉ	Réglage de la netteté des contours et des surfaces (modification logicielle de l'image vidéo) (0~15)
ÉCRAN	Adaptation du signal de caméra au périphérique de sortie ou au prochain périphérique raccordé. LCD : Optimisation des écrans LCD GAMMA : Réglage automatique ou fixe de la valeur gamma MODIFIER BLEU (0~100) : Réglage de la valeur du bleu MODIFIER ROUGE (0~100) : Réglage de la valeur du rouge CRT : Optimisation pour les écrans CRT VALEUR DE NOIR (-30~+30) : Réglage de la valeur du noir MODIFIER BLEU (-30~+30) : Réglage de la valeur du bleu MODIFIER ROUGE (-30~+30) : Réglage de la valeur du rouge
LSC	(OFF / ON) :
RETOUR	Retour à la page de menu précédente

RESET

Fonction	Description
RÉGLAGES D'USINE	(RESET) : Rétablissement des réglages par défaut de la caméra dans le menu principal
RETOUR	Retour à la page de menu précédente

SORTIE

Fonction	Description
RETOUR	Quitter le menu d'affichage à l'écran

7. Maintenance et nettoyage


7.1. Maintenance

Contrôlez régulièrement la sécurité technique du produit (par exemple l'état du boîtier).

Si vous constatez que le produit ne peut plus être utilisé en toute sécurité, mettez-le hors service et empêchez sa remise en service involontaire.


La sécurité d'utilisation du produit n'est plus garantie si

- l'appareil présente des dommages visibles,
- l'appareil ne fonctionne plus.


	<p>Remarque :</p> <p>Le produit ne nécessite aucune maintenance. Aucune de ses pièces ne nécessite de maintenance ni de contrôle de votre part. N'ouvrez jamais l'appareil.</p>
---	--

7.2. Nettoyage

Nettoyez le produit avec un chiffon propre et sec. En cas d'encrassement plus important, humidifiez le chiffon avec de l'eau tiède.

	<p>Veillez à ce qu'aucun liquide ne pénètre à l'intérieur de l'appareil. N'utilisez pas de produits nettoyants chimiques car cela risquerait d'endommager la surface du boîtier et de l'écran (décoloration).</p>
---	---

8. Élimination

	<p>Attention : la directive européenne 2002/96/CE régleme la reprise, le traitement et le recyclage des appareils électroniques usagés. Ce symbole signifie que, dans un souci de protection de l'environnement, l'appareil en fin de vie ne doit pas être éliminé avec les ordures ménagères ou industrielles, mais recyclé conformément aux dispositions légales en vigueur. Le recyclage de votre appareil usagé peut être assuré par les organismes officiels de collecte présents dans votre pays. Respectez les prescriptions locales pour l'élimination des matériaux. Vous obtiendrez de plus amples informations concernant la collecte (y compris pour les pays ne faisant pas partie de l'Union européenne) auprès des administrations locales. Le tri et le recyclage permettent de préserver les ressources naturelles et de respecter les règles de protection de la santé et de l'environnement.</p>
---	---

9. Caractéristiques techniques

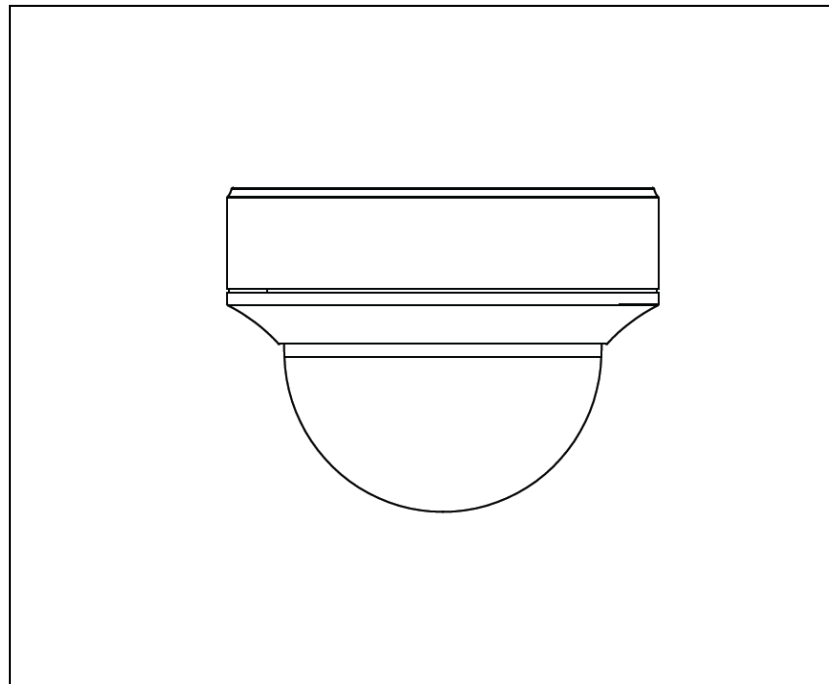
Numéro du modèle	HDCC72510
Enregistreur d'images	1/3" Progressive Scan CMOS
Type de caméra	Vario Dôme
Résolution	1080p25, 1080p30
Éléments d'image (effectifs)	1920 (H) × 1080 (V)
Objectif	2,8 – 12 mm, objectif Vario-Fokal (manuel)
Mise au point	Manuelle, avec affichage de la valeur de crête de mise au point
Angle de visée horizontal	32° - 92°
Commutation jour/nuit	Filtre d'arrêt IR électromécanique
Éclairage minimum (couleur)	0,1 lux
Éclairage minimum (IR)	0,001 lux (intégration d'image activée)
Éclairage minimum (IR)	0 lux
Élimination des bruits parasites	2D DNR / 3D DNR
Réglage de l'obturateur électronique	1/25 s à 1/50000 s
Commande de la caméra	Affichage à l'écran
Compensation du contre-jour	DWDR, BCL, HSBLC
Masquage des zones privées	8 zones librement configurables
Zoom numérique	Oui
Système vidéo	HD-TVI
LED IR	24
Portée IR	20 m
Smart IR	Oui
Raccordements	Signal vidéo (HD-TVI, BNC), signal vidéo (FBAS, BNC), alimentation électrique (CC), 2 broches (pour WDR activé/désactivé)
Alimentation électrique	12 VCC ± 10 %, 24 VCA ± 10 %
Consommation de courant	Max. 420 mA (max. 5 W)
Température de fonctionnement	-20°C à +60°C
Humidité de l'air	Max. 90 %
Dimensions (HxØ)	125 x 143 mm
Poids	950 g



La portée IR dépend fortement des conditions ambiantes. Si l'environnement du champ de vision de la caméra est faiblement réfléchissant ou si aucun objet ne se trouve dans la portée max. de l'éclairage, l'image vidéo risque de ne pas être assez claire la nuit. L'image vidéo ne sera donc pas exploitable.

Par ailleurs, lors de l'installation de la caméra, assurez-vous qu'aucun objet ne se trouve à proximité immédiate du champ de vision de la caméra (par ex. une gouttière ou un mur). Il est possible que ces objets réfléchissent la lumière IR. Dans l'image vidéo, ceci se traduirait par des surexpositions circulaires dans le sens opposé de l'objet.

HDCC72510



Gebbruikershandleiding

Versie 2015



Nederlandse vertaling van de originele Duitse handleiding. Bewaren voor toekomstig gebruik!

Inleiding

Geachte klant,

Hartelijk dank voor de aankoop van dit product.

Dit apparaat voldoet aan de eisen van de geldende EU-richtlijnen. De conformiteitsverklaring is verkrijgbaar bij:

ABUS Security-Center GmbH & Co. KG
Linker Kreuthweg 5
86444 Affing
DUITSLAND

Om deze toestand te behouden en een veilig gebruik te garanderen, dient u als gebruiker deze gebruikershandleiding in acht te nemen!

Lees de complete gebruikershandleiding door voordat u het product in gebruik neemt. Neem alle gebruiks- en veiligheidsinstructies in acht!

Alle genoemde bedrijfs- en productnamen zijn handelsmerken van de betreffende eigenaren. Alle rechten voorbehouden.

Neem bij vragen contact op met uw installateur of speciaalzaak!



Uitsluiting van aansprakelijkheid




Deze gebruikershandleiding is met grote zorgvuldigheid opgesteld. Mocht u toch weglatingen of onnauwkeurigheden ontdekken, informeer ons dan schriftelijk hierover via het adres op de achterkant van de handleiding.

ABUS Security-Center GmbH & Co. KG aanvaardt geen enkele aansprakelijkheid voor technische en typografische fouten en behoudt zich het recht voor te allen tijde, zonder aankondiging vooraf, wijzigingen aan het product en in de gebruikershandleidingen door te voeren.



ABUS Security-Center is niet aansprakelijk of verantwoordelijk voor directe en indirecte gevolgschade die in verband met de uitrusting, de prestatie en het gebruik van dit product ontstaan.

Wij staan niet in voor de inhoud van dit document.

Verklaring van symbolen

	Het symbool met de bliksemschicht in de driehoek wordt gebruikt als er gevaar voor de gezondheid bestaat, bijv. door een elektrische schok.
	Een driehoek met uitroepetekens wijst op belangrijke instructies in deze gebruikershandleiding die altijd in acht genomen moeten worden.
	Dit symbool geeft aan dat u bijzondere tips en instructies over de bediening krijgt.

Belangrijke veiligheidsinstructies

	Bij schade die door het niet in acht nemen van deze gebruikershandleiding wordt veroorzaakt, vervalt het recht op garantie. We aanvaarden geen aansprakelijkheid voor gevolgschade!
	Wij aanvaarden wij geen aansprakelijkheid voor materiële schade of letselschade, die door onjuist gebruik of het niet in acht nemen van de veiligheidsinstructies wordt veroorzaakt. In deze gevallen vervalt ieder recht op garantie!

Geachte klant, de volgende veiligheids- en gevareninstructies dienen niet alleen ter bescherming van uw gezondheid, maar zijn ook bedoeld voor de bescherming van het apparaat. Lees de volgende punten aandachtig door:

- Binnen in het product bevinden zich geen onderdelen die onderhouden moeten worden. Bovendien vervalt de vergunning (CE) en de garantie/vrijwaring door het demonteren.
- Het product kan al beschadigd raken door een val van slechts geringe hoogte.
- Monteer het product zo, dat direct zonlicht niet op de beeldopnemer van het apparaat kan vallen. Neem de montage-instructies in het betreffende hoofdstuk van deze gebruikershandleiding in acht.
- Het apparaat is voor het gebruik binnen en buiten (IP66) ontworpen.

Vermijd bij gebruik de volgende ongunstige omgevingsomstandigheden:

- vocht of te hoge luchtvochtigheid
- extreme kou of hitte
- direct zonlicht
- stof of brandbare gassen, dampen of oplosmiddelen
- sterke trillingen
- sterke magneetvelden, bijvoorbeeld in de buurt van machines of luidsprekers.
- De camera mag niet op onstabiele oppervlakken worden geïnstalleerd.

Algemene veiligheidsinstructies:

- Laat het verpakkingsmateriaal niet onbeheerd achter! Plastic folie, plastic zakjes, stukken piepschuim e.d. kunnen gevaarlijk speelgoed zijn voor kinderen.
- De videobewakingscamera bevat kleine onderdelen die ingeslikt kunnen worden. Houd het apparaat daarom om veiligheidsredenen uit de buurt van kinderen.
- Steek geen voorwerpen door de openingen in het apparaat
- Gebruik alleen de hulpapparaten/hulpstukken die door de fabrikant zijn aangegeven. Sluit geen producten aan die niet compatibel zijn.
- Neem de veiligheidsinstructies en gebruikershandleidingen van de overige aangesloten apparaten in acht.
- Controleer het apparaat voor de ingebruikneming op beschadigingen. Mocht u beschadigingen ontdekken, neem het apparaat dan niet in gebruik!
- Houdt u zich aan de bedrijfsspanningsgrenzen die in de technische gegevens staan vermeld. Hogere spanningen kunnen het apparaat vernielen en uw veiligheid in gevaar brengen (elektrische schok).



Veiligheidsinstructies

1. Stroomvoorziening: Let op de op het typeplaatje aangegeven waarden voor de voedingsspanning en het stroomverbruik.
2. Overbelasting
Vermijd overbelasting van stopcontacten, verlengsnoeren en adapters. Overbelasting kan leiden tot brand of een elektrische schok.
3. Reiniging
Reinig het apparaat alleen met een vochtige doek zonder bijtende reinigingsmiddelen.
Voor het reinigen dient u het apparaat van het stroomnet los te koppelen.

Waarschuwingen


Voor de eerste ingebruikneming dienen alle veiligheids- en bedieningsinstructies in acht te worden genomen!

1. Neem de volgende instructies in acht om schade aan netsnoeren en netstekkers te vermijden:
 - Als u het apparaat van het stroomnet loskoppelt, trek dan niet aan het netsnoer, maar aan de stekker.
 - Let op dat het netsnoer zo ver mogelijk van verwarmingsapparatuur verwijderd is om te verhinderen dat het kunststof omhulsel smelt.
2. Volg deze instructies op. Bij niet-naleving van de instructies kan er een elektrische schok optreden:
 - Open nooit de behuizing of de voeding.
 - Steek geen metalen of licht ontvlambare voorwerpen in het apparaat.
 - Om beschadigingen door overspanning (bijv. onweer) te vermijden, dient u een overspanningsbeveiliging te gebruiken.
3. Koppel defecte toestellen direct los van het elektriciteitsnet en informeer uw speciaalzaak.

	Zorg er bij installatie in een bestaande videobewakingsinstallatie voor dat alle apparaten gescheiden zijn van net- en laagspanningsstroomkring.
	In geval van twijfel dient u de montage, installatie en bedrading niet zelf uit te voeren, maar aan een deskundige over te laten. Ondeskundige en amateuristische werkzaamheden aan het elektriciteitsnet of aan de huisinstallaties zijn niet alleen gevaarlijk voor uzelf, maar ook voor anderen. Sluit de installaties zo op het kabelnet aan dat net- en laagspanningsstroomkringen altijd gescheiden verlopen en op geen enkele plaats met elkaar verbonden zijn of door een defect met elkaar verbonden kunnen raken.

Uitpakken

Tijdens het uitpakken dient u het apparaat met uiterste zorgvuldigheid te behandelen.

	Bij een eventuele beschadiging van de originele verpakking controleert u eerst het apparaat. Indien het apparaat beschadigingen vertoont, stuurt u het met de verpakking terug en brengt u de leveringsdienst op de hoogte.
---	---

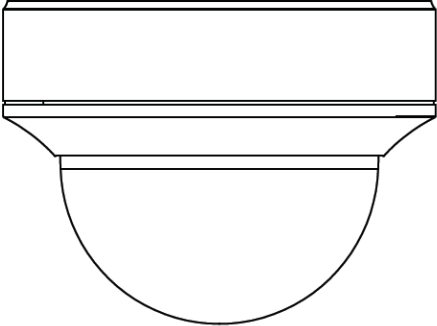




Inhoudsopgave

1. Beoogd gebruik	62
2. Leveringsomvang	62
3. Kenmerken en functies	62
4. Beschrijving van de camera	63
5. Montage / installatie	63
5.1. Camera monteren	63
5.2. Camera uitrichten.....	64
5.3. Voeding.....	65
5.4. Videokabel aanbrengen	65
5.5. Omschakelaar tussen DWDR aan/uit	65
6. Schermmenu	66
6.1. Schermmenu (OSD) openen.....	66
6.2. Beschrijving schermmenu (OSD).....	66
7. Onderhoud en reiniging	73
7.1. Onderhoud	73
7.2. Reiniging	73
8. Afvoer	73
9. Technische gegevens	74

1. Beoogd gebruik

Deze camera is zowel geschikt voor gebruik overdag als 's nachts. De camera levert videobeelden in Full HD-resolutie en het uitgangssignaal is beschikbaar in HD TVI-formaat. Hiermee is het gebruik van conventionele coaxkabel voor de signaaloverdracht mogelijk. De camera dient voor de videobewaking in combinatie met een opnameapparaat. Het apparaat is voor het gebruik binnen en buiten ontworpen.

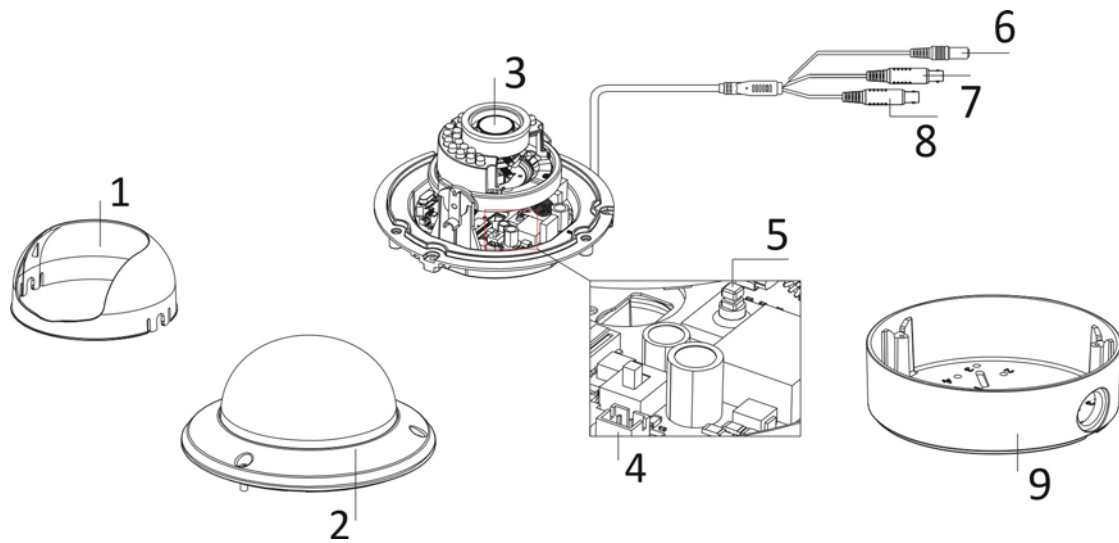
2. Leveringsomvang

	
<p>Buiten HD-TVI Vario Dome</p>	<p>Veiligheidsinstructies</p>
	
<p>Installatiegereedschap</p>	<p>Installatieadapter</p>
	
<p>Boorsjabloon</p>	

3. Kenmerken en functies

- Overdracht via conventionele CCTV-infrastructuur (tot 500 meter via RG6-kabel)
- 2,8 – 12 mm Vario-objectief
- 1/3" CMOS-beeldopnemer
- IR-led's voor nachtzicht
- 3D DNR voor ruisvrije beelden
- DWDR-functie voor compensatie van beeldcontrasten
- Weerbestendige camerabehuizing (IP66)
- On-screen-menu voor cameraconfiguratie (besturing met DVR via coaxkabel)

4. Beschrijving van de camera



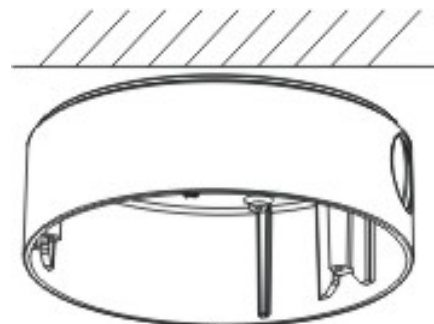
1	Koepelafdekking
2	Camerakoepel
3	Cameramodule inclusief objectief
4	HDCC72510: Omschakelaar tussen DWDR aan/uit Extra aansluiting voor analoge video-uitgang (2-pins adapter bij levering inbegrepen, aansluiting "CVBS")
5	Joystick voor de bediening van de schermmenu's (OSD)
6	Spanningsaansluiting (5,5 x 2,1 mm, 2-pins aansluiting)
7	HD TVI-video-uitgang (BNC, opdruk "TVI")
8	Analoge video-uitgang (BNC voor servicedoeleinden, opdruk "CVBS")
9	Installatieadapter voor opbouwmontage

5. Montage / installatie

5.1. Camera monteren

	<p>LET OP! Tijdens de montage moet de camera van de netspanning zijn losgekoppeld.</p>
--	---

Gebruik de bijgevoegde boorsjabloon voor het boren van de bevestigingsgaten voor de installatieadapter. Voor een zijdelingse bedrading is in de installatieadapter een opening aangebracht. Bij zijdelingsbedrading moet een kabelwartel worden gebruikt (M25x1.5). Gebruik voor de ondergrond geschikte pluggen, en bouten voor het vastzetten van de installatieadapter.



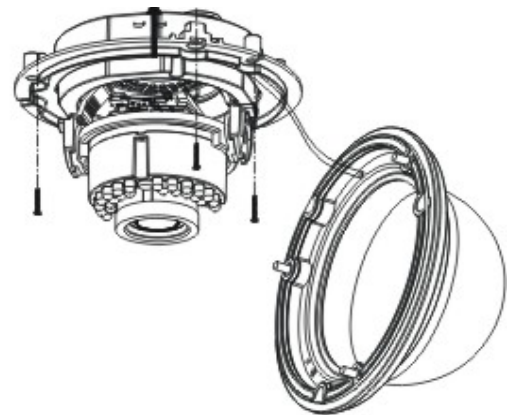
Verwijder daarna de camerakoepel van de cameramodule. Gebruik daarvoor de bijgeleverde steeksleutel.



Om de installatie te vereenvoudigen is in de installatieadapter een kabel met ophangoog voor het bevestigen van de cameramodule beschikbaar.

Voer nu de aansluitkabel door de installatieadapter in het plafond of door de opening aan de zijkant.

Eventueel kan de verbinding met de installatiekabel in het binnenste van de installatieadapter worden uitgevoerd.



Plaats nu de cameramodule in de installatieadapter. Daarbij moet er rekening mee worden gehouden dat het geleidingsstuk en de geleidingskerf van installatieadapter en cameramodule op elkaar passen. Pas dan is de correcte positie van cameramodule bereikt.



Draai nu de borgschroeven van de camera vast.

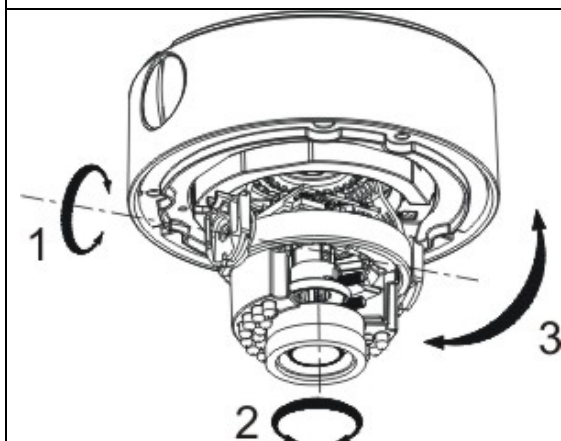
Na het afstellen van de cameramodule plaatst u de camerakap en de camerakoepel.



Zet daarna de camerakoepel vast.

5.2. Camera uitrichten

De cameramodule kan in 3 assen ingesteld worden.



1: Kantelen	80°
2: Draaien	90°
3: Zwenken	355°



De IR-reikwijdte is sterk afhankelijk van omgevingsfactoren. Als de omgeving in het gezichtsveld van de camera slecht reflecterend is of als er zich geen object in het maximale belichtingsbereik bevindt, kan de helderheid van het videobeeld in de nacht te laag zijn. Dit heeft een slechte bruikbaarheid van het videobeeld tot gevolg.

Bovendien moet bij de installatie van de camera erop worden gelet dat er zich in de directe omgeving van het gezichtsveld van de camera geen objecten bevinden (bijvoorbeeld dakgoot of muur). In dat geval kan het IR-licht reflecteren in deze objecten. Dat veroorzaakt ringvormige overgangen in de tegenovergestelde richting van het object.

5.3. Voeding



LET OP!

Voordat u aan de installatie begint, controleert u of de voedingsspanning en de nominale spanning van de camera overeenkomen.

De camera's worden gevoed met 12VDC- of 24VAC-voedingsspanning. De polariteit van de gelijkspanning hoeft niet in acht te worden genomen!

5.4. Videokabel aanbrengen

Om het HD TVI-videosignaal van de camera naar een recorder te sturen, moet een coaxkabel van het type RG59 of RG6 met BNC-stekker (male, man) op de aansluiting met de opdruk "TVI" worden aangesloten. De kabellengte tot het volgende apparaat mag niet groter zijn dan 500 meter (RG6) resp. 300 meter (RG59).

Op de analoge video-uitgang (opdruk "CVBS") kan een coaxkabel van het type RG59 of RG6 worden aangesloten. De kabellengte tot het volgende apparaat mag niet langer zijn dan 100 meter.



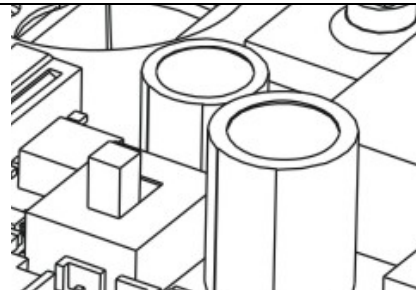
Voor een optimale kwaliteit van de overdracht van het HF TVI-signaal is het nodig dat de kabel op geen enkel punt geknikt, geklemd of in een te kleine radius wordt gelegd. (min. buigradius 6 cm).

Als de kabel beschadigd of door het verouderingsproces poreus is geworden, kan dat ook gevolgen hebben voor de signaal- of beeldkwaliteit (bijvoorbeeld schaduwvorming om randen).

5.5. Omschakelaar tussen DWDR aan/uit

Op de printplaat van de cameramodule bevindt zich een omschakelaar die de DWDR-functie kan activeren of deactiveren.

De DWDR-functie of iedere andere methode voor contrastbehandeling kan eveneens via het schermmenu worden geconfigureerd (lokaal aan de camera of via de ABUS HD-TVI DVR).



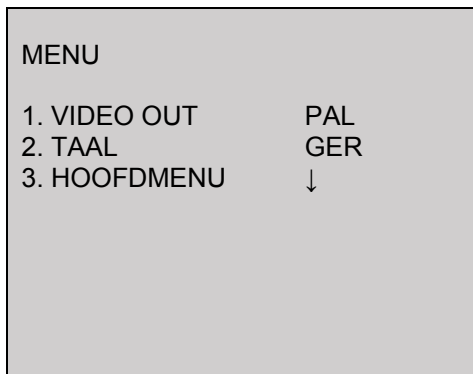
6. Schermmenu

6.1. Schermmenu (OSD) openen

Het schermmenu (OSD, on-screen-display) van deze camera kan ofwel met de joystick in de camera of via de ABUS HD-TVI DVR worden geopend. Lees daarvoor de gebruikershandleiding van de ABUS HD-TVI DVR.

6.2. Beschrijving schermmenu (OSD)

Door op de toets voor het OSD-menu Besturing te drukken opent u het OSD-schermmenu. Via dit schermmenu kunnen gedetailleerde instellingen worden aangepast.



Functie	Beschrijving
VIDEO OUT	Instellingen voor de videostandaard PAL: Video-uitgang en servicemonitor-uitgang zijn op 50 Hz standaard ingesteld (bijvoorbeeld 720p50 of 1080p50 resp. PAL) NTSC: Video-uitgang en servicemonitor-uitgang zijn op 60 Hz standaard ingesteld (bijvoorbeeld 720p60 of 1080p60 resp. NTSC)
TAAL	Instelling van de taal waarin de schermmenu's worden weergegeven Wijziging van de taal: Gebruik de toetsen LINKS en RECHTS om de taal te selecteren. Druk daarna op de entertoets om de geselecteerde taal toe te passen.
HOOFDMENU	Uitgebreide camera-instellingen Druk op de entertoets om het menu met de uitgebreide camera-instellingen op te roepen.

HOOFDMENU

HDCC62510, HDCC72510

HOOFDMENU		
1. SMART FOCUS	↓	
2. SCENE	INDOOR	
3. DIAFRAGMA	HANDMATIG	
4. BELICHTING		↓
5. BACKLIGHT	UIT	
6. WITBALANS	ATW	
7. DAG&NACHT	EXTERN	
8. RUISOND.	↓	
9. SPECIAAL	↓	
10. INSTELLEN		↓
11. RESET	↓	
12. UITGANG	↓	

HDCC32500, HDCC42500

HOOFDMENU		
1. SCENE	INDOOR	
2. DIAFRAGMA	HANDMATIG	
3. BELICHTING		↓
4. BACKLIGHT	UIT	
5. WITBALANS	ATW	
6. DAG&NACHT	EXTERN	
7. RUISOND.	↓	
8. SPECIAAL	↓	
9. INSTELLEN	↓	
10. RESET	↓	
11. UITGANG	↓	

SMART FOCUS

Alleen HDCC62510, HDCC72510

Functie	Beschrijving
SMART FOCUS	De Smart Focus-functie geeft een numerieke waarde voor de focusinstelling aan. Hoe hoger de waarde, hoe hoger de focus voor de actuele omgevingscondities is ingesteld. Er moet rekening mee worden gehouden dat een voor overdag ingestelde focuswaarde op bruikbaarheid voor de nacht moet worden gecontroleerd. Door nog een keer op de entertoets te drukken, gaat u terug naar de vorige menupagina.

SCENE

Functie	Beschrijving
SCENE	Kiezen van een scènetype dat bepaalde instellingen in de camera-instellingen standaard instelt. Selectie: INDOOR: Binnengebied zonder sterke helderheidsverschillen in het beeld

	<p>OUTDOOR: Buitengebied (met goede reflecterende eigenschappen resp. resterende belichting)</p> <p>INDOOR1: Binnengebied met sterke helderheidsverschillen in het beeld</p> <p>LOW-LIGHT: Buitengebied (met slechte reflecterende eigenschappen resp. zonder resterende belichting)</p>
--	--

DIAFRAGMA

Functie	Beschrijving
DIAFRAGMA	<p>Instelling van het objectieftype.</p> <p>Handmatig (vast): HDCC62510, HDCC72510: Zoom en focus worden handmatig aan het objectief zelf ingesteld</p> <p>HDCC32500, HDCC42500: De focus van het objectief is reeds af fabriek ingesteld, wijziging is niet mogelijk.</p> <p>Voor dit model is op dit punt geen instelmogelijkheid beschikbaar!</p>

BELICHTING

Functie	Beschrijving
SHUTTER	<p>Instelling voor de belichtingstijd</p> <p>AUTO: Automatische aanpassing van de belichtingstijd aan de omgevingscondities.</p> <p>1/25~1/50000: Vaste belichtingstijd</p>
AGC	<p>Instelling voor de max. versterkingsfactor (bovengrens) die de camera toepast (0~15). De camera kiest automatisch de versterkingsfactor.</p>
GEVOELIGHEID	<p>Instelling van de lange belichtingstijd. Door een langere belichting van ieder afzonderlijk beeld verschijnt het daaruit resulterende beeld helderder. Dit heeft een lagere beeldfrequentie tot gevolg (hoe langer de belichtingstijd, hoe lager de beeldfrequentie)</p> <p>UIT: Lange belichtingstijd gedeactiveerd</p> <p>AUTO (2x~30x): Lange belichtingstijd geactiveerd, met waarde voor bovengrens</p>
HELDERHEID	<p>Instelling voor de basishelderheid van het beeld (1~100)</p>
D-WDR	<p>Softwaretechnische verbetering van de contrastverhouding in het beeld. Donkere delen worden daarbij helderder gemaakt, waarbij tegelijkertijd wordt geprobeerd om de heldere delen niet helderder weer te geven.</p> <p>UIT: Functie gedeactiveerd</p> <p>AAN: Functie geactiveerd</p>
ONTNEVELEN	<p>Deze functie verbetert de beeldkwaliteit in een mistig camerabeeld.</p> <p>UIT: Functie gedeactiveerd</p> <p>AAN: Functie geactiveerd</p> <p>POS/GROOTTE: Instellingen van het referentiebereik in grootte en positie</p> <p>GRAD. Intensiteitsniveaus voor de functie</p>
VORIGE	<p>Terug naar vorige menupagina</p>

BACKLIGHT

Functie	Beschrijving
UIT	Deactivering van iedere tegenlicht- of contrastbehandeling
WDR	Wide Dynamic Range. Contrastbehandeling van het videobeeld door tweevoudige belichting (korte en lange belichting) van het beeld. VERSTERKING (LAAG / GEMIDDELD / HOOG): Intensiteit van de functie WDR BRIGHT (0~60): Verschuiving van de basisinstelling op de helderheidsschaal WDR OFFSET (0~60): Wijziging van de basisversterkingsfactor
BLC	Back Light Compensation. Tegenlichtcompensatie. De functie probeert heldere delen in het videobeeld donkerder weer te geven, waarbij de helderheid van donkere delen ongewijzigd blijft. VERSTERKING (LAAG / GEMIDDELD / HOOG): Intensiteit van de functie AREAAL (POSITIE / GROOTTE): Instelling van het referentiebereik voor de berekening. Druk op ENTER om daarna met de stuurtoetsen de positie te wijzigen. Druk nog een keer op ENTER om daarna met de stuurtoetsen de grootte te wijzigen. STANDAARD: Druk op ENTER om alle parameters van de BLC-functie te resetten op de fabrieksinstellingen.
HSBLC	Deze functie markeert delen boven een bepaald helderheidsniveau zwart. Deze functie kan bijvoorbeeld uitsluitend 's nachts bij tegemoetkomende koplampen worden gebruikt. De koplampen worden in dit geval zwart gemarkeerd. De nummerplaten naast de koplampen worden beter leesbaar. SELECTIE (AREAAL 1~4): Kiezen van één van max. 4 delen. In dit bereik wordt de functie toegepast. WEERGAVE (AAN / UIT): Activeren/deactiveren van het bereik. Druk 1x resp. 2x op ENTER om positie en grootte met de stuurtoetsen in te stellen. LEVEL (0~100): Helderheid drempelwaarde vanaf welke een pixel zwart gemarkeerd wordt. MODUS (ALTIJD / ALLEEN NACHT): Toepassing van de functie altijd of alleen in de nachtmodus MASKERING (AAN / UIT): Activeren/deactiveren van alle bereiken. STANDAARD: Druk op ENTER om alle parameters van de HSBLC-functie te resetten op de fabrieksinstellingen.
VORIGE	Terug naar vorige menupagina

WITBALANS

Functie	Beschrijving
ATW	Auto Tracking White Balance De witbalans wordt automatisch door de camera uitgevoerd en continu vernieuwd.
AWC -> SET	Bij deze functie wordt de witbalans eenmalig na het indrukken van de entertoets uitgevoerd en voor altijd opgeslagen.
HANDMATIG	Handmatige instelling van de witbalans

	BLAUW (0~100): Blauwaandeel in videobeeld ROOD (0~100): Roodaandeel in videobeeld
VORIGE	Terug naar vorige menupagina

DAG&NACHT

Functie	Beschrijving
EXTERN	De dag-/nachtschakeling (ICR / IR) wordt door de in de camera ingebouwde lichtsensor gestuurd (omschakeldrempel: 5-15 lux) IR-LED (AAN/UIT): De ingebouwde IR-led's kunnen indien nodig in de nachtmodus gedeactiveerd worden.
KLEUR	De camera blijft altijd in kleurenmodus staan. Het infrarood-draaifilter blijft altijd vóór het objectief en de IR-led's zijn altijd uit.
Z/W	De camera blijft altijd in zwart/wit-modus staan. Het zwenkfilter is permanent gescheiden van het objectief. De IR-led's worden automatisch door de lichtsensor in- en uitgeschakeld.
VORIGE	Terug naar vorige menupagina

RUISONDERDRUKKING

Functie	Beschrijving
2DDNR	Ruisonderdrukking geoptimaliseerd voor statische beeldinhouden AAN: Functie geactiveerd UIT: Functie gedeactiveerd
3DDNR	Ruisonderdrukking geoptimaliseerd voor bewegingen (beschouwing beeld voor beeld) AAN: Functie geactiveerd UIT: Functie gedeactiveerd
RETURN	Terug naar vorige menupagina

SPECIAAL

Functie	Beschrijving
TITEL	UIT: Deactiveren van titelweergave in videobeeld AAN: Activeren van de titelweergave in videobeeld, als een titel is toegekend. Druk op de enter-toets om naar het submenu te gaan. Gebruik de stuurtoetsen om de cursor naar het gewenste teken te sturen. Alle mogelijke tekens worden weergegeven. Druk op ENTER om de tekens te selecteren. ← Bewegen van de cursor op de titelregel naar links → Bewegen van de cursor op de titelregel naar rechts CLR Wissen van de hele titelregel POS Positie van tekstweergave wijzigen. Kies POS, druk daarna op ENTER en gebruik de stuurtoetsen. Door nog een keer op de ENTER te drukken gaat u terug naar het vorige menuniveau. END Het menu verlaten
D-EFFECT	In dit menupunt zijn diverse digitale functies beschikbaar om het videobeeld te wijzigen.

	<p>FREEZE: Stilzetten van het videobeeld</p> <p>SPIEGELBEELD: Hier zijn de horizontale beeldspiegeling, verticale draaiing en rotaties (horizontale en verticale spiegeling) beschikbaar.</p> <p>D-ZOOM: Digitale zoom in het videobeeld. Instellen van de zoomfactor.</p> <p>S/N: Veranderen van het beeldfragment in het videobeeld bij actieve digitale zoom.</p> <p>SMART D-ZOOM: Automatische digitale zoom op een selecteerbaar bereik in het videobeeld, getriggerd door in de camera ingebouwde bewegingsdetectie.</p> <p>SELECTIE: Er kunnen 2 bereiken voor de automatische digitale zoomfunctie worden geconfigureerd. Selectie met toetsen links/rechts.</p> <p>WEERGAVE: Activeren/deactiveren van het previewkader. Met de entertoets kan daarna de positie van het bereik worden veranderd.</p> <p>GEVOELIGHEID: Gevoeligheid voor de herkenning van beweging.</p> <p>D-ZOOM: Instelling van zoomfactor na herkennen van beweging in het geconfigureerde bereik.</p> <p>TIJD: Duur van de digitale zoom. Daarna wordt weer terugschakeld naar volledig beeld.</p> <p>STANDAARD: Resetten van alle aangepaste instellingen van de SMART D-Zoom-functie.</p> <p>De SMART D-ZOOM-functie is pas na verlaten van het cameramenu actief.</p> <p>NEGATIEF BEELD: Weergave van het videobeeld als negatief beeld.</p>
<p>BEWEGING</p>	<p>De interne bewegingsdetectie van de camera is standaard geïntegreerd in het processorplatform. Dit cameratype heeft echter geen interface (bijvoorbeeld alarmuitgang) om deze functie te gebruiken.</p> <p>UIT: Deactivering van de functie AAN: Activering van de functie</p> <p>AREAALSELECTIE (1~4): Kiezen van een bereik (max. 4)</p> <p>AREAALWEERGAVE (AAN / UIT): Activeren/deactiveren van het previewkader. Met de entertoets kunnen daarna de positie en de grootte van het bereik worden veranderd.</p> <p>GEVOELIGHEID (0~100): Gevoeligheid voor de herkenning van beweging.</p> <p>BEWEGINGSIND. (UIT/AAN): Bij beweging wordt in het live-beeld in het betreffende bereik een markering weergegeven.</p> <p>STANDAARD: Resetten van alle aangepaste instellingen van de deze functie.</p>
<p>PRIVÉZONES</p>	<p>Met deze functie kunnen privézones in het videobeeld worden ingesteld, om bereiken die niet bewaakt hoeven te worden te beschermen.</p> <p>AREAALSELECTIE (1~8): Kiezen van een bereik voor de configuratie</p> <p>AREAALWEERGAVE (AAN / INV. / KLEUR / MOZAIËK): Selectie van markeringswijze. Druk op ENTER voor:</p> <p>POSITIE: Wijzigen van de positie van het masker</p> <p>GROOTTE: Wijzigen van de grootte van het masker</p> <p>KLEUR (0~15): Kiezen van de kleur (alleen bij markeringswijze KLEUR)</p>

	<p>OVERBRENGING / TRANSPARANTIE (0~3): Intensiteit van de kleurweergave (transparantie)</p> <p>STANDAARD: Resetten van alle aangepaste instellingen van deze functie.</p>
DEFECT	<p>Functie voor de correctie van defecte pixels in de beeldopnemer</p> <p>LIVE (AAN / AUTO / UIT): Actieve blijvende correctie van pixels</p> <p>STATIC DPC (AAN / UIT): Statische correctie van defecte pixels bij herstart</p>
VORIGE	Terug naar vorige menupagina

INSTELLEN

Functie	Beschrijving
SCHERPTE	Instellen van rand- en vlakscherpte (softwaretechnische wijziging van het videobeeld) (0~15)
MONITOR	<p>Aanpassing van het camerasignaal aan het uitvoerapparaat resp. aan het volgende aangesloten apparaat.</p> <p>LCD: Optimalisatie voor LCD-monitors</p> <p>GAMMA: Automatische of vaste instelling van de gammawaarde</p> <p>VERST. BLAUW (0~100): Instelling voor blauwwaarde</p> <p>VERST. ROOD (0~100): Instelling voor roodwaarde</p> <p>CRT: Optimalisatie voor CRT-monitors</p> <p>ZWARTWAARDE (-30~+30): Instelling voor zwartwaarde</p> <p>VERST. BLAUW (-30~+30): Instelling voor blauwwaarde</p> <p>VERST. ROOD (-30~+30): Instelling voor roodwaarde</p>
LSC	(UIT/AAN):
VORIGE	Terug naar vorige menupagina

RESET

Functie	Beschrijving
FABRIEKSINST.	(RESET): Resetten van alle camera-instellingen in het hoofdmenu op de fabrieksinstellingen
VORIGE	Terug naar vorige menupagina

UITGANG

Functie	Beschrijving
VORIGE	Verlaten van het OSD-menu

7. Onderhoud en reiniging


7.1. Onderhoud

Controleer regelmatig de technische veiligheid van het product, bijvoorbeeld beschadiging van de behuizing.

Als aangenomen moet worden dat een veilig gebruik niet meer mogelijk is, moet het product buiten werking gesteld worden en beveiligd worden tegen onbedoeld gebruik.


Er moet worden aangenomen dat een veilig gebruik niet meer mogelijk is, als

- het toestel zichtbare beschadigingen heeft,
- het apparaat niet meer functioneert


	<p>Neem het volgende in acht:</p> <p>Het product is voor u onderhoudsvrij. Er bevinden zich voor u geen te controleren of te onderhouden componenten binnen in het product, open het nooit.</p>
---	--

7.2. Reiniging

Reinig het product met een schone, droge doek. Bij sterkere vervuiling kan de doek met een beetje lauw water bevochtigd worden.


	<p>Let op dat er geen vocht in het apparaat binnendringt. Gebruik geen chemische reinigingsmiddelen, omdat hierdoor het oppervlak van de behuizing en het beeldscherm beschadigd kan raken (verkleuringen).</p>
---	---

8. Afvoer

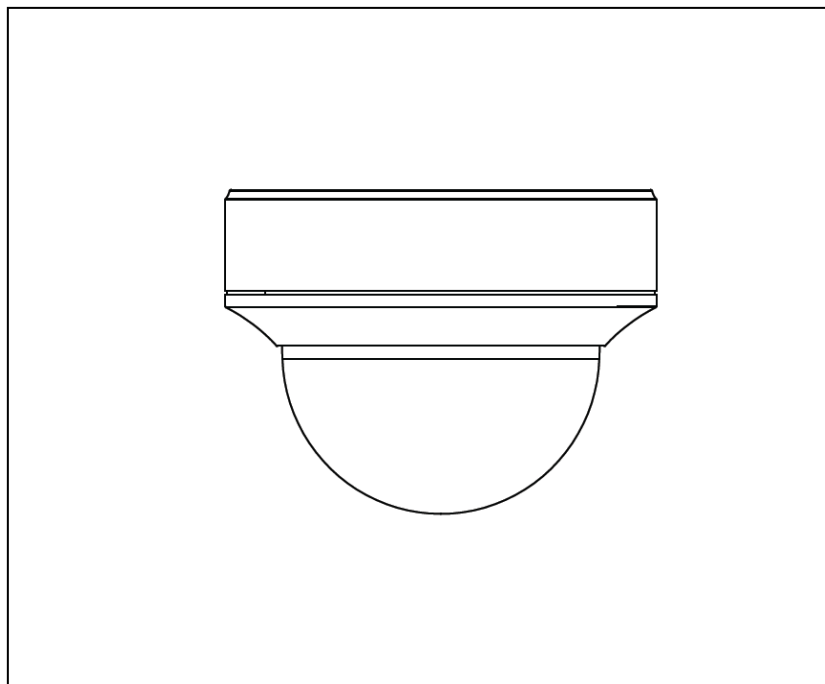
	<p>Let op: De EU-richtlijn 2002/96/EG regelt de reglementaire terugname, behandeling en recyclage van gebruikte elektronische apparaten. Dit symbool betekent dat - in het belang van de bescherming van het milieu - het toestel aan het einde van zijn levensduur conform de geldende wettelijke voorschriften en gescheiden van huishoudelijk afval resp. bedrijfsafval moet worden verwijderd. De afvoer van het af te danken apparaat kan via de desbetreffende officiële inzamelpunten in uw land plaatsvinden. Volg de ter plaatse geldende voorschriften op bij het verwijderen van materialen. Uw lokale autoriteiten verstrekken u zo nodig detailinformatie betreffende het terugnemen (ook in landen, die niet zijn aangesloten bij de Europese Unie). Door het gescheiden inzamelen en hergebruiken wordt bespaard op het gebruik van grondstoffen en is verzekerd dat bij hergebruik van het product alle bepalingen ter bescherming van gezondheid en milieu in acht worden genomen.</p>
---	---

9. Technische gegevens

Modelnummer	HDCC72510
Beeldopnemer	1/3" Progressive Scan CMOS
Cameratype	Vario dome
Resolutie	1080p25, 1080p30
Beeldelementen (effectief)	1920 (h) × 1080 (v)
Objectief	2,8 – 12 mm, Variofocaal objectief (handmatig)
Focus	Handmatige piekwaarde-indicatie voor focus
Horizontale beeldhoek	32° - 92°
Dag-/nachtschakeling	Elektromechanisch IR-cut filter
Minimale verlichting (kleur)	0,1 lux
Minimale verlichting (IR)	0,001 lux (beeldintegratie aan)
Minimale belichting (IR)	0 lux
Ruisonderdrukking	2D DNR / 3D DNR
Elektronische sluitersregeling	1/25 s tot 1/50.000 s
Camerabesturing	On-screen-display (OSD)
Tegenlichtcompensatie	DWDR, BCL, HSBLC
Maskeren van privé-zones	8 vrij configureerbare bereiken
Digitale zoom	Ja
Videosysteem	HD-TVI
IR-led's	24
IR-reikwijdte	20 m
Smart IR	Ja
Aansluitingen	Videosignaal (HD-TVI, BNC), videosignaal (FBAS, BNC), voeding (DC), 2-pins (voor WDR aan/uit)
Voedingsspanning	12 VDC ± 10%, 24 VAC ± 10%
Energieverbruik	Max. 420 mA (max. 5 W)
Bedrijfstemperatuur	-20°C – +60°C
Luchtvochtigheid	Max. 90%
Afmetingen (hxØ)	125 x 143 mm
Gewicht	950 g

	<p>De IR-reikwijdte is sterk afhankelijk van omgevingsfactoren. Als de omgeving in het gezichtsveld van de camera slecht reflecterend is of als er zich geen object in het maximale belichtingsbereik bevindt, kan de helderheid van het videobeeld in de nacht te laag zijn. Dit heeft een slechte bruikbaarheid van het videobeeld tot gevolg.</p> <p>Bovendien moet bij de installatie van de camera erop worden gelet dat er zich in de directe omgeving van het gezichtsveld van de camera geen objecten bevinden (bijvoorbeeld dakgoot of muur). In dat geval kan het IR-licht reflecteren in deze objecten. Dat veroorzaakt ringvormige overgangen in de tegenovergestelde richting van het object.</p>
---	--

HDCC72510



Betjeningsvejledning

Version 10/2015



Dansk oversættelse af den originale, tyske betjeningsvejledning. Opbevares til fremtidig anvendelse!

Indledning

Kære kunde

Tak, fordi du har valgt at købe dette produkt.

Dette udstyr opfylder kravene i gældende EU-direktiver. Overensstemmelseserklæringen kan rekvireres hos:

ABUS Security-Center GmbH & Co. KG
Linker Kreuthweg 5
86444 Affing
TYSKLAND

For at kunne bibeholde denne tilstand og sikre en ufarlig drift skal du som bruger følge denne betjeningsvejledning!

Læs hele betjeningsvejledningen igennem før idriftsættelsen af produktet, og overhold alle betjenings- og sikkerhedshenvisninger!

Alle indeholdte firmanavne og produktbetegnelser er varemærker, der tilhører den pågældende ejer. Alle rettigheder forbeholdes.

I tilfælde af spørgsmål bedes du henvende dig til din installatør eller forhandler!






Ansvarsfraskrivelse

Denne betjeningsvejledning er udarbejdet meget omhyggeligt. Hvis du alligevel finder udeladelser eller unøjagtigheder, bedes du meddele os dette på adressen, der er anført på bagsiden af håndbogen. ABUS Security-Center GmbH & Co. KG påtager sig intet ansvar for tekniske og typografiske fejl og forbeholder sig retten til på ethvert tidspunkt uden forudgående varsel at ændre produktet og betjeningsvejledningerne.



ABUS Security-Center er ikke ansvarlig for direkte og indirekte følgeskader, der opstår i forbindelse med dette produkts udstyr, funktion og anvendelse.

Der gælder ingen garanti for indholdet i dette dokument.

Symbolforklaring

	Symbolet med lynet i trekanten anvendes, når der er fare for helbredet, f.eks. på grund af elektrisk stød.
	Et udråbstegn, der befinder sig i trekanten, gør opmærksom på vigtige henvisninger i betjeningsvejledningen, som ubetinget skal overholdes.
	Dette symbol vises, når du skal have særlige tips og henvisninger vedr. betjeningen.

Vigtige sikkerhedshenvisninger

	Ved skader, der skyldes manglende overholdelse af denne betjeningsvejledning, bortfalder garantien. Vi påtager os intet ansvar for følgeskader!
	Vi påtager os intet ansvar i forbindelse med materielle skader og/eller personskader, der skyldes ukorrekt håndtering eller manglende overholdelse af sikkerhedshenvisningerne. I sådanne tilfælde bortfalder enhver form for garanti!

Kære kunde. Følgende sikkerheds- og farehenvisninger anvendes ikke kun til at beskytte dig, men også til at beskytte udstyret. Læs følgende punkter opmærksomt igennem:

- Der er ingen dele inde i produktet, der skal vedligeholdes. Derudover bortfalder godkendelsen (CE) og garantien/reklamationsretten, hvis produktet åbnes/skilles ad.
- Produktet kan blive beskadiget, hvis det falder ned fra selv en lav højde.
- Montér produktet, så udstyrets billedoptager ikke udsættes for direkte sollys. Vær opmærksom på monteringshenvisningerne i det pågældende kapitel i denne betjeningsvejledning.
- Dette udstyr er udviklet til anvendelse indendørs og udendørs (IP66).

Undgå følgende ugunstige omgivelsesbetingelser ved drift:

- Væde eller for høj luftfugtighed
- Ekstrem kulde eller varme
- Direkte sollys
- Støv eller brændbare gasser, dampe eller opløsningsmidler
- Kraftige vibrationer
- Kraftige magnetfelter f.eks. i nærheden af maskiner eller højttalere.
- Kameraet må ikke installeres på ustabile flader.

Generelle sikkerhedshenvisninger:

- Lad ikke emballage ligge og flyde! Plastikfolier/-poser, styropordele osv. kan blive til farligt legetøj for børn.
- Videoovervågningskameraet må af sikkerhedsmæssige årsager ikke komme i hænderne på små børn på grund af smådele, der kan sluges.
- Før ikke genstande gennem åbningerne ind i udstyrets indre
- Anvend kun det ekstraudstyr/de tilbehørsdele, der er anført af producenten. Tilslut ikke produkter, der ikke er kompatible.
- Overhold sikkerhedshenvisninger og betjeningsvejledninger for andet tilsluttet udstyr.
- Kontrollér udstyret for skader før idriftsættelsen. Tag ikke udstyret i drift, hvis det er beskadiget!
- Overhold grænserne for driftsspændingen, der er anført i de tekniske data. Højere spændinger kan ødelægge udstyret og bringe din sikkerhed i fare (elektrisk stød).



Advarsler

1. **Strømforsyning:** Vær opmærksom på oplysningerne, der står på typeskiltet, hvad angår forsyningsspænding og strømforbrug.
2. **Overbelastning**
Undgå at overbelaste stikdåser, forlængerledninger og adaptere, da dette kan medføre brand eller elektrisk stød.
3. **Rengøring**
Rengør kun udstyret med en fugtig klud uden stærke rengøringsmidler.
Udstyret skal i den forbindelse kobles fra nettet.

Advarsler


Før den første idriftsættelse skal alle sikkerheds- og betjeningshenvvisninger læses!

1. Overhold følgende henvisninger for at undgå skader på netkabel og netstik:
 - Træk ikke i netkablet, når udstyret kobles fra nettet, men tag fat i stikket.
 - Sørg for, at netkablet er så langt som muligt fra varmeapparater for at forhindre, at plastbeklædningen smelter.
2. Følg disse anvisninger. Hvis de ikke overholdes, kan det medføre elektrisk stød:
 - Undlad at åbne huset og strømforsyningsenheden.
 - Stik ikke metalliske eller brandfarlige genstande ind i udstyrets indre.
 - Anvend en overspændingsbeskyttelse for at undgå skader på grund af overspænding (f.eks. tordenvejr).
3. Afbryd defekt udstyr fra strømnettet med det samme, og informér forhandleren.

	Sørg ved installation i et eksisterende videoovervågningsanlæg for, at alt udstyr er koblet fra net- og lavspændingsstrømkredsen.
	Foretag ikke selv montering, installation og kabelføring, hvis du er i tvivl, men overlad det til en fagmand. Ukorrekt og uprofessionelt arbejde på strømnettet eller på husets installationer er ikke kun en fare for dig selv, men også for andre personer. Træk installationernes kabler, så net- og lavspændingskredse altid forløber adskilt og ikke er forbundet med hinanden på noget sted eller kan forbindes på grund af en defekt.

Udpakning

Håndtér udstyret meget forsigtigt, når du pakker det ud.

	Kontrollér i første omgang udstyret, hvis den originale emballage er beskadiget. Hvis udstyret er beskadiget, skal du sende det tilbage sammen med emballagen og informere transportfirmaet.
---	--

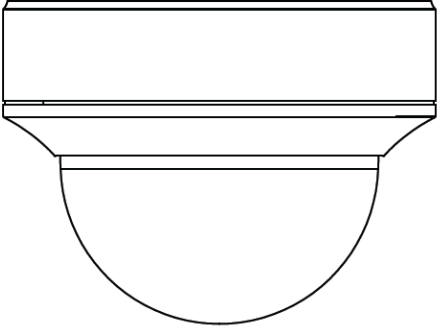




Indholdsfortegnelse

1. Korrekt anvendelse	80
2. Indhold i kassen.....	80
3. Særlige kendetegn og funktioner.....	80
4. Beskrivelse af kameraet.....	81
5. Montage/installation	81
5.1. Montering af kameraet	81
5.2. Justering af kameraet.....	82
5.3. Strømforsyning.....	83
5.4. Placering af videokablet	83
5.5. Skift mellem DWDR til/fra.....	83
6. Skærmmenu	84
6.1. Åbning af skærmmenuen (OSD).....	84
6.2. Beskrivelse af skærmmenuen (OSD).....	84
7. Vedligeholdelse og rengøring	91
7.1. Vedligeholdelse.....	91
7.2. Rengøring	91
8. Bortskaffelse	91
9. Tekniske data	92

1. Korrekt anvendelse

Kameraet er egnet både til dag- og natfunktion. Det leverer videobilleder i full-HD-opløsning, og udgangssignalet findes i HD-TVI-format. Dermed er det muligt at bruge standardkoaksialkabler til signaloverførslen. Det anvendes til videoovervågning i forbindelse med optagelsesudstyr. Udstyret er udviklet til anvendelse indendørs og udendørs.

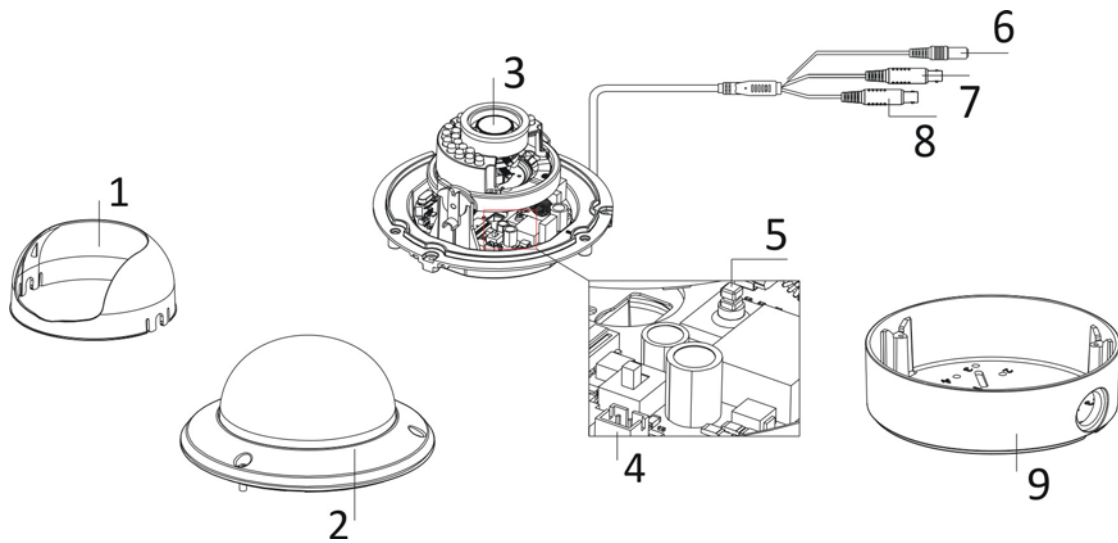
2. Indhold i kassen

	
<p>Udendørs HD-TVI Vario-dome</p>	<p>Advarsler</p>
	
<p>Installationsværktøj</p>	<p>Installationsadapter</p>
	
<p>Boreskabelon</p>	

3. Særlige kendetegn og funktioner

- Overførsel via sædvanlig CCTV-infrastruktur (op til 500 meter via et RG6-kabel)
- 2,8 - 12 mm Vario-objektiv
- 1/3" CMOS-billedoptager
- IR LED'er til nattesyn
- 3D DNR for støjfrie billeder
- DWDR-funktion til udligning af billedkontraster
- Vejrbeskyttet kamerahus (IP66)
- On-Screen-Menu til kamerakonfiguration (styring med DVR via koaksialkabel)


4. Beskrivelse af kameraet



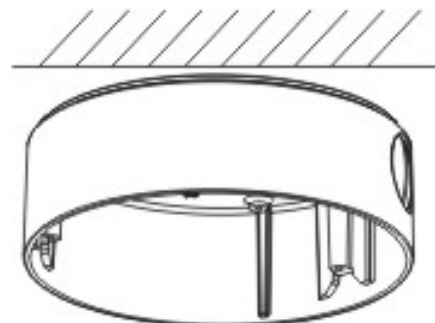
1	Kuppelafdækning
2	Kamerakuppel
3	Kameramodul inkl. objektiv
4	HDCC72510: Omskifter mellem DWDR til/fra Ekstra tilslutning til analog videoudgang (2-bens-adapter følger med leveringen, betegnelse "CVBS")
5	Joystick til styring af skærmmenuen (OSD)
6	Spændingstilslutning (5,5 x 2,1 mm, 2-bens-tilslutning)
7	HD-TVI-videoudgang (BNC, påtrykt "TVI")
8	Analog videoudgang (BNC; til serviceformål, påtrykt "CVBS")
9	Installationsadapter til overflademontering

5. Montage/installation


5.1. Montering af kameraet

	<p>VIGTIGT! Under monteringen skal kameraet være afbrudt fra netspændingen.</p>
---	--

Brug den vedlagte boreskabelon til at bore fastgørelsehullerne til installationsadapteren. Hvis kablet trækkes i siden, findes der en åbning på installationsadapteren. Hvis kablet skal trækkes i siden, skal der bruges en kabelforskruning (M25x1,5). Når installationsadapteren skal fastgøres, skal der bruge dyvler og skruer, der egner sig til underlaget.

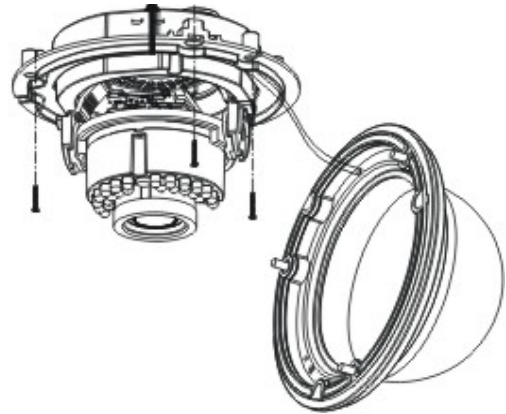


Fjern derpå kamerakuplen fra kameramodulet.
Anvend den medfølgende skruenøgle.


 For at gøre installationen lettere findes der en holde-wire med øje i installationsadapteren til at hænge kameramodulet på.

Før tilslutningskablet gennem installationsadapteren enten ind i loftet eller gennem åbningen i siden.

Forbindelsen til installationskablet kan eventuelt laves inde i installationsadapteren.



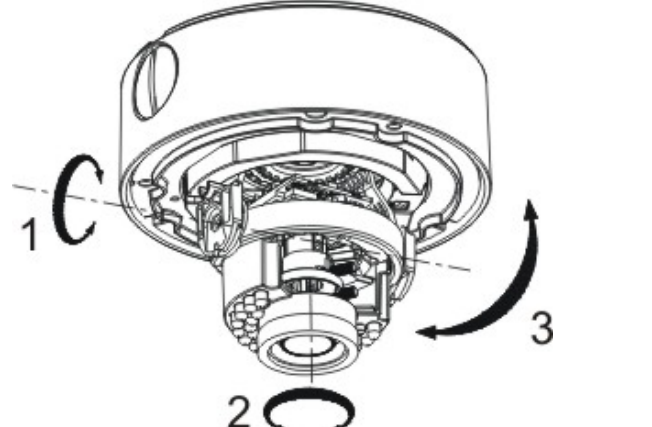
Sæt nu kameramodulet ind i installationsadapteren. Vær opmærksom på, at installationsadapterens centreringsring og føringskærv passer til kameramodulet. Først på det tidspunkt sidder kameramodulet i den rette position.


 Stram derefter kameramodulets fastgørelsesskruer.

Når kameramodulet er indstillet, sættes kamerakappe og kamerakuppel på.

 Fastgør derpå kamerakuplen.


5.2. Justering af kameraet

Kameramodulet kan indstilles i 3 akser.							
	<table> <tr> <td>1: Tilt</td> <td>80°</td> </tr> <tr> <td>2: Rotation</td> <td>90°</td> </tr> <tr> <td>3: Panorering</td> <td>355°</td> </tr> </table>	1: Tilt	80°	2: Rotation	90°	3: Panorering	355°
1: Tilt	80°						
2: Rotation	90°						
3: Panorering	355°						

 IR-rækkevidden afhænger af omgivelserne. Hvis omgivelserne reflekteres dårligt i kameraets synsfelt, eller der ikke findes noget objekt inden for den maksimale belysningsrækkevidde, kan lysstyrken i videobilledet være for lav om natten. Dette betyder, at det kan være svært at bruge videobilledet.

Når kameraet installeres, skal du desuden sikre, at der ikke er nogen genstande i umiddelbar nærhed (f.eks. tagrende eller mur) i kameraets synsfelt. Der kan i så fald forekomme refleksioner af IR-lyset fra disse genstande. Virkningerne i videobilledet vil være ringformede overblændinger i den modsatte retning af genstanden.

5.3. Strømforsyning


	<p>VIGTIGT! Før du begynder installationen, skal du sikre, at forsyningsspændingen og kameraets nominelle spænding stemmer overens.</p>
---	--

Kameraerne kræver en 12 VDC eller 24 VAC spændingsforsyning. Jævnspændingens polaritet skal ikke overholdes!

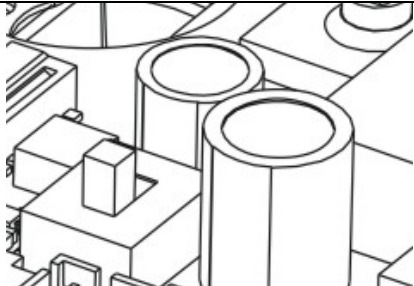
5.4. Placering af videokablet

For at overføre kameraets HD-TVI-videosignal til en optager skal der tilsluttes et koaksialkabel af typen RG59 eller RG6 med et BNC-stik (hanstik) til tilslutningen, hvor der er påtrykt "TVI". Kabellængden til det næste udstyr må ikke overstige 500 meter (RG6) eller 300 meter (RG59).

Ved den analoge videoudgang (påtrykt "CVBS") kan der tilsluttes et koaksialkabel af typen RG59 eller RG6. Kabellængden til det næste udstyr må ikke overstige 100 meter.

	<p>For at sikre at overførslen af HD-TVI-signalet har en optimal kvalitet, må kablet ikke knækkes, klemmes eller lægges i en for lav radius (min. bøjeradius 6 cm). Hvis kablet er beskadiget eller er blevet porøst på grund af alder, kan dette ligeledes påvirke signal- og billedkvalitet (f.eks. skyggedannelse ved kanter).</p>
---	---

5.5. Skift mellem DWDR til/fra

<p>På kameramodulets printplade findes der en omskifter, som kan aktivere eller deaktivere DWDR-funktionen.</p> <p>DWDR-funktionen eller alle andre typer af kontrastbehandling kan ligeledes konfigureres via skærmmenuen (lokalt på kameraet eller via ABUS HD-TVI DVR).</p>	
--	--

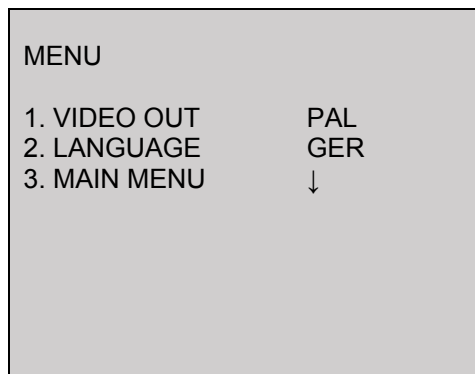
6. Skærmmenu

6.1. Åbning af skærmmenuen (OSD)

Skærmmenuen (OSD, On-Screen-Display) på dette kamera kan enten åbnes med joysticket i kameraet eller via ABUS HD-TVI DVR. Læs i denne forbindelse betjeningsvejledningen til ABUS HD-TVI DVR.

6.2. Beskrivelse af skærmmenuen (OSD)

Hvis du trykker på tasten til OSD-styringen, åbnes OSD-skærmmenuen. Der kan foretages detaljerede indstillinger via denne skærmmenu.



Funktion	Beskrivelse
VIDEO OUT	<p>Indstilling af videostandard</p> <p>PAL: Videoudgang og servicemonitorudgang er indstillet på 50 Hz standard (f.eks. 720p50 eller 1080p50 eller PAL)</p> <p>NTSC: Videoudgang og servicemonitorudgang er indstillet på 60 Hz standard (f.eks. 720p60 eller 1080p60 eller NTSC)</p>
LANGUAGE	<p>Indstilling af det viste sprog i skærmmenuen</p> <p>Sprogændring: Brug tasterne VENSTRE og HØJRE for at vælge sprog. Tryk derefter på ENTER-tasten for at bruge det valgte sprog.</p>
MAIN MENU	<p>Udvidede kameraindstillinger</p> <p>Tryk på ENTER-tasten for at hente menuen med de udvidede kameraindstillinger.</p>

MAIN MENU

HDCC62510, HDCC72510

MAIN MENU	
1. SMART FOCUS	↓
2. SCENE	INDOOR
3. APERTURE	MANUAL
4. EXPOSURE	↓
5. BACKLIGHT	OFF
6. WHITE BAL.	ATW
7. DAY&NIGHT	EXTERN.
8. NOISE RED.	↓
9. SPECIAL	↓
10. SET	↓
11. RESET	↓
12. OUTPUT	↓

HDCC32500, HDCC42500

MAIN MENU	
1. SCENE	INDOOR
2. APERTURE	MANUAL
3. EXPOSURE	↓
4. BACKLIGHT	OFF
5. WHITE BAL.	ATW
6. DAY&NIGHT	EXTERN.
7. NOISE RED.	↓
8. SPECIAL	↓
9. SET	↓
10. RESET	↓
11. OUTPUT	↓

SMART FOCUS

Kun HDCC62510, HDCC72510

Funktion	Beskrivelse
SMART FOCUS	Smart-Focus-funktionen viser en talværdi for fokusindstillingen. Jo højere værdi, jo bedre er fokus for de aktuelle omgivelser indstillet. Du skal huske at kontrollere, om en fokusværdi, der er indstillet på dag, kan bruges om natten. Hvis du trykker på ENTER-tasten igen, kommer du tilbage til den forrige menuside.

SCENE

Funktion	Beskrivelse
SCENE	Valg af en scenetype, som foretager visse forindstillinger i kameraindstillingerne. Valg: INDOOR: Indeområde uden store lysstyrkeforskelle i billedet OUTDOOR: Udeområde (med gode refleksionsevner eller restlys)

	INDOOR1: Indeområde med store lysstyrkeforskelle i billedet LOW-LIGHT: Udeområde (med dårlige refleksionsevner eller uden restlys)
--	---

APERTURE

Funktion	Beskrivelse
APERTURE	Indstilling af objektivtype. Manual (fast): HDCC62510, HDCC72510: Zoom- og fokusindstilling sker manuelt på selve objektivet) HDCC32500, HDCC42500: Fokusindstillingen af objektivet er allerede foretaget på fabrikken og kan ikke ændres. Denne model har ingen indstillingsmulighed for denne funktion!

EXPOSURE

Funktion	Beskrivelse
SHUTTER	Indstilling af belysningstiden AUTO: Automatisk tilpasning af belysningstiden efter omgivelserne. 1/25~1/50000: Fast belysningstid
AGC	Indstilling af den maksimale forstærkningsværdi (øvre grænse), som kameraet bruger (0~15). Kameraet vælger selv forstærkningsværdien.
SENSITIVITY	Indstilling af langtidsbelysningen. Hvis hvert enkelt billede belyses længere, vises det deraf følgende billede lysere. Dette medfører en reduktion af billedhastigheden (jo længere belysning, jo lavere er billedhastigheden) OFF: Langtidsbelysning deaktiveret AUTO (2x~30x): Langtidsbelysning aktiveret, med værdi for øvre grænse
BRIGHTNESS	Indstilling for billedets grundlæggende lysstyrke (1~100)
D-WDR	Softwareteknisk forbedring af kontrastforhold i billedet. Hermed oplyses mørke områder, og det forsøges samtidigt ikke at vise lyse områder endnu lysere. OFF: Funktion deaktiveret ON: Funktion aktiveret
DEFOG	Denne funktion forbedrer billedkvaliteten, når udsynet fra kameraet er tåget. OFF: Funktion deaktiveret ON: Funktion aktiveret POS/SIZE: Indstilling af referenceområdet i størrelse og position DEGR. Intensitetstrin for funktionen
RETURN	Tilbage til forrige menuside

BACKLIGHT

Funktion	Beskrivelse
OFF	Deaktivering af enhver form for modlys- og kontrastbehandling
WDR	Wide Dynamic Range-funktion. Kontrastbehandling af videobilledet ved hjælp af dobbelt belysning (kort og lang belysning) af billedet. GAIN (LOW/MEDIUM/HIGH): Intensitet af funktionen WDR BRIGHT (0~60): Forskydning af grundindstillingen på lysstyrkeskalaen WDR OFFSET (0~60): Ændring af grundforstærkningsfaktoren
BLC	Back Light Compensation. Modlyskompensation. Funktionen prøver at vise lyse områder i videobilledet mørkere, mens lysstyrken for de mørke områder holdes konstant. GAIN (LOW/MEDIUM/HIGH): Intensitet af funktionen AREA (POSITION/SIZE): Indstilling af referenceområdet til beregningen. Tryk på ENTER for derpå at ændre positionen med styretasterne. Tryk igen på ENTER for derpå at ændre størrelsen med styretasterne. STANDARD: Tryk på ENTER for at sætte alle BLC-funktionens parametre til fabriksindstilling.
HSBLC	Denne funktion kan markere områder, der ligger over en vis lysstyrke, sorte. Denne funktion kan f.eks. kun bruges om natten, når der er forlygter fra modkørende biler. Forlygterne får i dette tilfælde en sort markering. Nummerpladerne ved siden af forlygterne er lettere at se. SELECTION (AREA 1~4): Valg af ét ud af maks. 4 områder. I dette område bruges funktionen. DISPLAY (ON/OFF): Aktivering/deaktivering af området. Tryk 1x eller 2x på ENTER for at indstille position og størrelse via styretasterne. LEVEL (0~100): Tærskelværdi for den lysstyrke, fra hvilken en pixel markeres sort. MODE (PERMANENT/NIGHT-TIME ONLY): Anvendelse af funktionen altid eller kun i nattilstand MASKING (ON/OFF): Aktivering/deaktivering af alle områder. STANDARD: Tryk på ENTER for at sætte alle HSBLC-funktionens parametre til fabriksindstilling.
RETURN	Tilbage til forrige menuside

WHITE BALANCE

Funktion	Beskrivelse
ATW	Auto Tracking White Balance Hvidbalancen gennemføres automatisk af kameraet og opdateres løbende.
AWC -> SET	Med denne funktion gennemføres hvidbalancen én gang ved at trykke på ENTER-tasten, og den gemmes permanent.
MANUAL	Manuel indstilling af hvidbalancen BLUE (0~100): Blå toner i videobilledet RED (0~100): Røde toner i videobilledet
RETURN	Tilbage til forrige menuside

DAY&NIGHT

Funktion	Beskrivelse
EXTERN.	Dag-/natskiftet (ICR / IR) styres ved hjælp af den lyssensor, der er indbygget i kameraet (omstillingstærskel: 5-15 lux) IR LED (ON/OFF): De indbyggede IR LED'er kan deaktiveres i nattilstand efter behov.
COLOUR	Kameraet står hele tiden i farvetilstand. Det infrarøde drejefilter er permanent foran objektivet, og IR LED'erne er permanent fra.
B/W	Kameraet står hele tiden i sort/hvid-tilstand. Det infrarøde drejefilter er fjernet permanent fra billedoptageren. IR LED'erne aktiveres eller deaktiveres automatisk ved hjælp af lyssensoren.
RETURN	Tilbage til forrige menuside

NOISE REDUCTION

Funktion	Beskrivelse
2DDNR	Støjundertrykkelsesfunktion, optimeret til statisk billedindhold ON: Funktion aktiveret OFF: Funktion deaktiveret
3DDNR	Støjundertrykkelsesfunktion, optimeret efter bevægelser (betragtning billede til billede) ON: Funktion aktiveret OFF: Funktion deaktiveret
RETURN	Tilbage til forrige menuside

SPECIAL

Funktion	Beskrivelse
TITEL	OFF: Deaktivering af titelvisningen i videobilledet ON: Aktivering af titelvisning i videobilledet, hvis der er givet en titel. Tryk på ENTER-tasten for at komme til undermenuen. Brug styretasterne for at navigere cursoren til det ønskede tegn. Alle de mulige tegn vises. Tryk på ENTER for at vælge tegnet. ← Bevægelse af cursor på titellinjen mod venstre → Bevægelse af cursor på titellinjen mod højre CLR Sletning af hele titellinjen POS Ændring af positionen for tekstvisning. Vælg POS, tryk derefter igen på ENTER, og brug styretasterne. Hvis du trykker på ENTER igen, kommer du til det forrige menuniveau. END Forlader menuen
D-EFFEKT	I dette menupunkt findes diverse digitale funktioner til at ændre videobilledet. FREEZE: Fastfrysning af videobilledet MIRROR: Her findes der horisontal billedspejling, vertikal drejning og rotation (horisontal og vertikal spejling). D-ZOOM: Digitalt zoom i videobilledet. Indstilling af zoomfaktoren. S/N: Ændring af udsnittet i videobilledet ved aktivt digitalt zoom.

	<p>SMART D-ZOOM: Automatisk digitalt zoom på et valgbart område i videobilledet, udløst af bevægelsesgenkendelsen i kameraet.</p> <p>SELECTION: Der kan konfigureres 2 områder til den automatiske digitale zoomfunktion. Valg via tasterne til venstre/højre.</p> <p>DISPLAY: Aktivering/deaktivering af preview-rammen. Via ENTER-tasten kan områdets position derefter ændres.</p> <p>SENSITIVITY: Følsomhed for registrering af bevægelse.</p> <p>D-ZOOM: Zoomfaktorindstilling efter registrering af bevægelse i det konfigurerede område.</p> <p>TIME: Varighed af den automatiske digitale zoom. Derefter skiftes der tilbage til fuldt format.</p> <p>STANDARD: Nulstilling af alle foretagne indstillinger for SMART D-zoom-funktionen.</p> <p>SMART D-ZOOM-funktionen er først aktiv, når du har forladt kameramenuen.</p> <p>NEGATIVE IMAGE: Visning af videobilledet som negativbillede.</p>
MOTION	<p>Kameraets interne bevægelsesgenkendelse er som standard integreret i processorplatformen. Denne kameratype har dog intet interface (f.eks. alarmudgang) til at bruge denne funktion.</p> <p>OFF: Deaktivering af funktionen ON: Aktivering af funktionen</p> <p>AREA SELECTION (1~4): Valg af et område (maks. 4) AREA DISPLAY (ON/OFF): Aktivering/deaktivering af preview-rammen. Via ENTER-tasten kan områdets position og størrelse derefter ændres.</p> <p>SENSITIVITY (0~100): Følsomhed for registrering af bevægelse. MOTION IND. (OFF/ON): Ved bevægelse vises der i livebilledet en markering i det pågældende område.</p> <p>STANDARD: Nulstilling af alle foretagne indstillinger for denne funktion.</p>
PRIVATE ZONES	<p>Med denne funktion kan du oprette private zoner i videobilledet for at beskytte områder, der ikke skal overvåges.</p> <p>AREA SELECTION (1~8): Valg af et område til konfigurationen AREA DISPLAY (OFF/INV./COLOUR/MOSAIC): Valg af markeringstype. Tryk på ENTER for:</p> <p>POSITION: Ændring af maskens position SIZE: Ændring af maskens størrelse COLOUR (0~15): Farvevalg (kun ved markeringstype FARVE) RATIO/TRANSPARENCY (0~3): Intensitet for farvevisningen (transparens)</p> <p>STANDARD: Nulstilling af alle foretagne indstillinger for denne funktion.</p>
DEFECT	<p>Funktion til korrektion af defekte pixels i billedoptageren</p> <p>LIVE (ON/AUTO/OFF): Aktiv konstant korrektion af pixels STATIC DPC (ON/OFF): Statisk korrektion af defekte pixels ved genstart</p>
RETURN	Tilbage til forrige menusejde

Funktion	Beskrivelse
SHARPNESS	Indstilling af kant- og fladeskarphed (softwareteknisk ændring af videobilledet) (0~15)
MONITOR	Tilpasning af kamerasignalet til output-enheden eller til det følgende tilsluttede udstyr. LCD: Optimering til LCD-monitorer GAMMA: Automatisk eller fast indstilling af gammaværdien BLUE GAIN (0~100): Indstilling af den blå værdi RED GAIN (0~100): Indstilling af den røde værdi CRT: Optimering af CRT-monitorer BLACK VALUE (-30~+30): Indstilling af den sorte værdi BLUE GAIN (-30~+30): Indstilling af den blå værdi RED GAIN (-30~+30): Indstilling af den røde værdi
LSC	(OFF/ON):
RETURN	Tilbage til forrige menuside

RESET

Funktion	Beskrivelse
FACTORY SET.	(RESET): Nulstilling af alle kameraindstillinger i hovedmenuen til fabriksindstillinger
RETURN	Tilbage til forrige menuside

EXIT

Funktion	Beskrivelse
RETURN	OSD-menuen forlades

7. Vedligeholdelse og rengøring


7.1. Vedligeholdelse

Kontrollér regelmæssigt produktets tekniske sikkerhed, f.eks. beskadigelse af huset.

Hvis det må antages, at drift ikke længere er mulig uden farer, skal produktet tages ud af drift og sikres mod utilsigtet drift.


Det må antages, at drift ikke længere er mulig uden fare, hvis

- Udstyret har synlige skader
- Udstyret ikke længere fungerer


	<p>Vær opmærksom på følgende:</p> <p>Produktet er vedligeholdelsesfrit for dig. Der er ingen dele inde i produktet, som du skal kontrollere eller vedligeholde: Åbn det aldrig.</p>
---	--

7.2. Rengøring

Rengør produktet med en ren, tør klud. Ved kraftigere tilsmudsninger kan kluden fugtes let med lunkent vand.


	<p>Sørg for, at der ikke kommer væsker ind i udstyret.</p> <p>Anvend ikke kemiske rengøringsmidler, da disse kan føre til, at husets overflade og skærmen bliver beskadiget (misfarvninger).</p>
---	--

8. Bortskaffelse

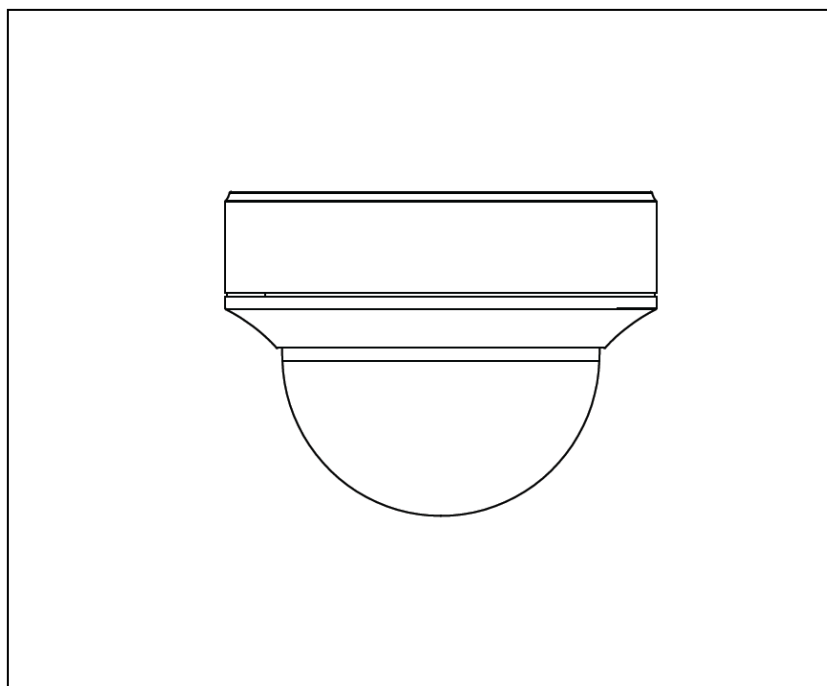
	<p>Vigtigt: EU-direktiv 2002/96/EF regulerer den korrekte tilbagetagning, behandling og anvendelse af brugte elektronikapparater. Dette symbol betyder, at med henblik på miljøbeskyttelse skal udstyret efter sin levetid bortskaffes i overensstemmelse med de gældende lovmæssige forskrifter og adskilt fra husholdningsaffald og erhvervsaffald. Bortskaffelsen af det brugte udstyr kan foretages på de respektive officielle indsamlingssteder. Følg de lokale forskrifter, når materialerne bortskaffes. Flere detaljer om tilbagetagelsen (også for lande uden for EU) får du hos dine lokale myndigheder. Ved hjælp af separat indsamling og genanvendelse skånes de naturlige ressourcer, og det sikres, at alle bestemmelser vedrørende beskyttelse af sundhed og miljø overholdes ved genanvendelse af produktet.</p>
---	--

9. Tekniske data

Modelnummer	HDCC72510
Billedoptager	1/3" Progressive Scan CMOS
Kameratype	Vario-dome
Opløsning	1080p25, 1080p30
Billedelementer (effektivt)	1920 (H) × 1080 (V)
Objektiv	2,8 – 12 mm, Vario-fokalobjektiv (manuel)
Fokusering	Manuel med visning af fokus-maksimumværdi
Horisontal synsvinkel	32° - 92°
Dag-/natskift	Elektromekanisk IR-cut-filter
Minimumsbelysning (farve)	0,1 lux
Minimumsbelysning (IR)	0,001 lux (billedintegration aktiv)
Minimumsbelysning (IR)	0 lux
Støjundertrykkelse	2D DNR / 3D DNR
Electronic-Shutter-styring	1/25 s til 1/50,000 s
Kamerastyring	On-Screen-Display (OSD)
Modlyskompensation	DWDR, BCL, HSBLC
Privatzonemaskering	8 frit konfigurerbare områder
Digitalt zoom	Ja
Videosystem	HD-TVI
IR LED'er	24
IR-rækkevidde	20 m
Smart IR	Ja
Tilslutninger	Videosignal (HD-TVI, BNC), videosignal (FBAS, BNC), spændingsforsyning (DC), 2 ben (til WDR til/fra)
Spændingsforsyning	12 VDC ± 10%, 24 VAC ± 10%
Strømforbrug	Maks. 420 mA (maks. 5 W)
Driftstemperatur	-20°C – +60°C
Luftfugtighed	Maks. 90 %
Mål (HxØ)	125 x 143 mm
Vægt	950 g

	<p>IR-rækkevidden afhænger af omgivelserne. Hvis omgivelserne reflekteres dårligt i kameraets synsfelt, eller der ikke findes noget objekt inden for den maksimale belysningsrækkevidde, kan lysstyrken i videobilledet være for lav om natten. Dette betyder, at det kan være svært at bruge videobilledet.</p> <p>Når kameraet installeres, skal du desuden sikre, at der ikke er nogen genstande i umiddelbar nærhed (f.eks. tagrende eller mur) i kameraets synsfelt. Der kan i så fald forekomme refleksioner af IR-lyset fra disse genstande. Virkningerne i videobilledet vil være ringformede overblændinger i den modsatte retning af genstanden.</p>
---	--

HDCC72510



Instrukcja obsługi

Wersja 10/2015



Polskie tłumaczenie oryginalnej niemieckiej instrukcji obsługi. Przechować do wykorzystania w przyszłości!

Wprowadzenie

Szanowna Klientko, Szanowny Kliencie!

Dziękujemy za zakup naszego produktu.

Urządzenie spełnia wymogi obowiązujących dyrektyw UE. Deklarację zgodności można otrzymać pod adresem:

ABUS Security-Center GmbH & Co. KG
Linker Kreuthweg 5
86444 Affing
GERMANY

Aby zachować ten stan i zapewnić bezpieczną eksploatację, użytkownik musi przestrzegać niniejszej instrukcji obsługi!

Przed uruchomieniem produktu przeczytaj całą instrukcję obsługi i przestrzegaj wszystkich zasad bezpieczeństwa!

Wszystkie zawarte w niej nazwy firm i oznaczenia produktów są zarejestrowanymi znakami towarowymi odnośnych właścicieli. Wszystkie prawa zastrzeżone.

W razie wątpliwości należy zwrócić się do instalatora lub sprzedawcy!



Wyłączenie odpowiedzialności cywilnej




Niniejsza instrukcja obsługi została opracowana z najwyższą starannością. Jeżeli mimo to zauważysz w niej braki lub niedokładności, prosimy o ich zgłaszanie na piśmie na adres podany na odwrocie niniejszego podręcznika.

ABUS Security-Center GmbH & Co. KG nie odpowiada za błędy techniczne i typograficzne oraz zastrzega sobie prawo do wprowadzania w każdej chwili bez wcześniejszej zapowiedzi zmian w produkcie i w instrukcjach obsługi.



Firma ABUS Security-Center nie odpowiada za bezpośrednie i pośrednie szkody następcze, powstałe w związku z wyposażeniem, wydajnością i zastosowaniem tego produktu.

Treść niniejszego dokumentu nie jest objęta gwarancją.

Objaśnienie symboli

	Symbol błyskawicy w trójkącie jest stosowany w celu wskazania na zagrożenie zdrowia, np. w wyniku porażenia prądem elektrycznym.
	Wykrzyknik w trójkącie oznacza w niniejszej instrukcji obsługi ważne wskazówki, których należy bezwzględnie przestrzegać.
	Symbolem tym oznaczane są specjalne porady i wskazówki dotyczące obsługi.

Ważne zasady bezpieczeństwa

	Szkody spowodowane nieprzestrzeganiem niniejszej instrukcji obsługi powodują wygaśnięcie roszczeń gwarancyjnych. Nie odpowiadamy za szkody następcze!
	Nie odpowiadamy za szkody materialne ani osobowe spowodowane nieprawidłową obsługą lub nieprzestrzeganiem zasad bezpieczeństwa. W takich przypadkach wygasają wszelkie roszczenia gwarancyjne!

Szanowna Klientko, Szanowny Kliencie, celem poniższych informacji dotyczących bezpieczeństwa i zagrożeń jest nie tylko ochrona Twojego zdrowia, ale także ochrona urządzenia. Dlatego prosimy o dokładne zapoznanie się z poniższymi punktami:

- Wewnątrz produktu nie ma żadnych części wymagających konserwacji. Ponadto rozebranie produktu pociąga za sobą unieważnienie dopuszczenia (CE) oraz gwarancji/rękojmi.
- Upadek nawet z niewielkiej wysokości może spowodować uszkodzenie produktu.
- Zamontuj produkt tak, aby światło słoneczne nie padało bezpośrednio na czujnik obrazowy urządzenia. Przestrzegaj wskazówek montażowych zawartych w odpowiednim rozdziale niniejszej instrukcji obsługi.
- Urządzenie jest przewidziane do zastosowania we wnętrzach i na zewnątrz (IP66).

W czasie eksploatacji urządzenia należy unikać niżej wymienionych niekorzystnych warunków otoczenia:

- wilgoć lub zbyt wysoka wilgotność powietrza;
- skrajne zimno lub gorąco;
- bezpośrednie nasłonecznienie;
- zapylenie lub palne gazy, opary czy rozpuszczalniki;
- silne wibracje;
- silne pola magnetyczne, występujące np. w pobliżu maszyn lub głośników.
- Nie należy instalować kamery na niestabilnych powierzchniach.

Ogólne zasady bezpieczeństwa:

- Nie zostawiaj porzucanych opakowań! Folie/torebki plastikowe, elementy styropianowe itd. mogą stać się niebezpieczną zabawką w rękach dzieci.
- Ze względu na bezpieczeństwo kamera do wideomonitoringu nie może być udostępniana dzieciom, ponieważ zawiera małe części, które mogą zostać połknięte.
- Nie wkładaj żadnych przedmiotów przez otwory do wnętrza urządzenia.
- Używaj tylko podanych przez producenta urządzeń/akcesoriów. Nie podłączaj niezgodnych produktów.
- Przestrzegaj zasad bezpieczeństwa i instrukcji obsługi pozostałych podłączonych urządzeń.
- Przed uruchomieniem sprawdź, czy urządzenie nie jest uszkodzone. Jeżeli jest, nie wolno go uruchamiać!
- Zachowaj napięcie robocze w granicach podanych w danych technicznych. Wyższe wartości napięcia mogą zniszczyć urządzenie oraz zagrażać bezpieczeństwu użytkownika (porażenie prądem elektrycznym).



Zasady bezpieczeństwa

1. Zasilanie elektryczne: Zwróć uwagę na podane na tabliczce znamionowej dane dotyczące napięcia zasilającego i zużycia prądu.
2. Przeciążenie
Unikaj przeciążania gniazd sieciowych, przedłużaczy i adapterów, ponieważ może to spowodować pożar lub porażenie elektryczne.
3. Czyszczenie
Czyść urządzenie tylko wilgotną ściereczką bez silnych środków czyszczących.
Przed czyszczeniem odłącz urządzenie od sieci.

Ostrzeżenia


Przed pierwszym uruchomieniem należy spełnić wszystkie wymagania określone w zasadach bezpieczeństwa i obsługi!

1. Przestrzegaj poniższych wskazówek, aby uniknąć uszkodzenia kabla sieciowego i wtyczki sieciowej:
 - Odłączając urządzenie od sieci, nie ciągnij za kabel sieciowy, lecz za wtyczkę.
 - Dopilnuj, aby kabel sieciowy był maksymalnie oddalony od urządzeń grzejnych, aby zapobiec stopieniowi powłoki kabla wykonanej z tworzywa sztucznego.
2. Przestrzegaj tych wskazówek. Ich nieprzestrzeganie może doprowadzić do porażenia elektrycznego.
 - Nigdy nie otwieraj obudowy ani zasilacza.
 - Nie wkładaj do wnętrza urządzenia przedmiotów metalowych lub łatwopalnych.
 - Aby uniknąć uszkodzeń w wyniku przepięć (np. w czasie burzy), zastosuj zabezpieczenia przepięciowe.
3. Uszkodzone urządzenia odłącz niezwłocznie od sieci elektrycznej i poinformuj sprzedawcę.

	Instalując urządzenie w istniejącej instalacji wideomonitoringu, należy upewnić się, że wszystkie urządzenia są odłączone od obwodu sieciowego i obwodu niskiego napięcia.
	W razie wątpliwości nie wykonywać montażu, instalacji i okablowania samodzielnie, lecz zlecić ich wykonanie specjalistom. Nieprawidłowe i niefachowo wykonywane prace na sieci elektrycznej i instalacjach wewnętrznych stwarzają niebezpieczeństwo dla użytkownika, a także dla innych osób. Okablować instalację tak, aby obwód sieciowy i obwód niskiego napięcia były ułożone osobno i nie stykały się w żadnym miejscu ani nie mogły zostać połączone w wyniku uszkodzenia.

Rozpakowanie

Podczas rozpakowywania urządzenia należy zachować szczególną ostrożność.

	W razie stwierdzenia uszkodzenia oryginalnego opakowania najpierw sprawdź urządzenie. W razie stwierdzenia uszkodzeń urządzenia odeślij je wraz z opakowaniem, informując jednocześnie przewoźnika.
---	---

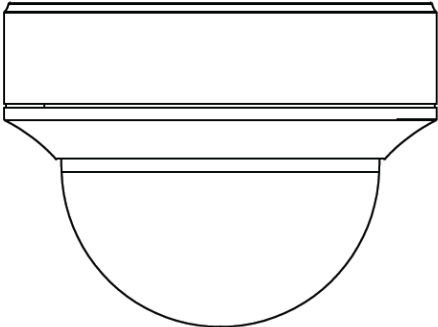




Spis treści

1. Użytkowanie zgodne z przeznaczeniem	98
2. Zakres dostawy	98
3. Cechy i funkcje	98
4. Opis kamery	99
5. Montaż/instalacja	99
5.1. Montaż kamery.....	99
5.2. Ustawianie kamery.....	100
5.3. Zasilanie elektryczne.....	101
5.4. Montaż kabla wideo	101
5.5. Przełączanie między DWDR wł./wył.	101
6. Menu ekranowe	102
6.1. Otwieranie menu ekranowego (OSD)	102
6.2. Opis menu ekranowego (OSD).....	102
7. Konserwacja i czyszczenie	109
7.1. Konserwacja.....	109
7.2. Czyszczenie	109
8. Utylizacja	109
9. Dane techniczne	110

1. Użytkowanie zgodne z przeznaczeniem

Kamera jest przeznaczona do pracy zarówno w trybie dziennym, jak i nocnym. Zapewnia obrazy wideo w rozdzielczości Full-HD, a sygnał wyjściowy dostępny jest w formacie HD-TVI. Ta właściwość umożliwia zastosowanie tradycyjnych kabli koncentrycznych do transferu sygnału. Kamera służy do wideomonitoringu we współpracy z nagrywarką. Urządzenie jest przewidziane do zastosowania we wnętrzach i na zewnątrz.

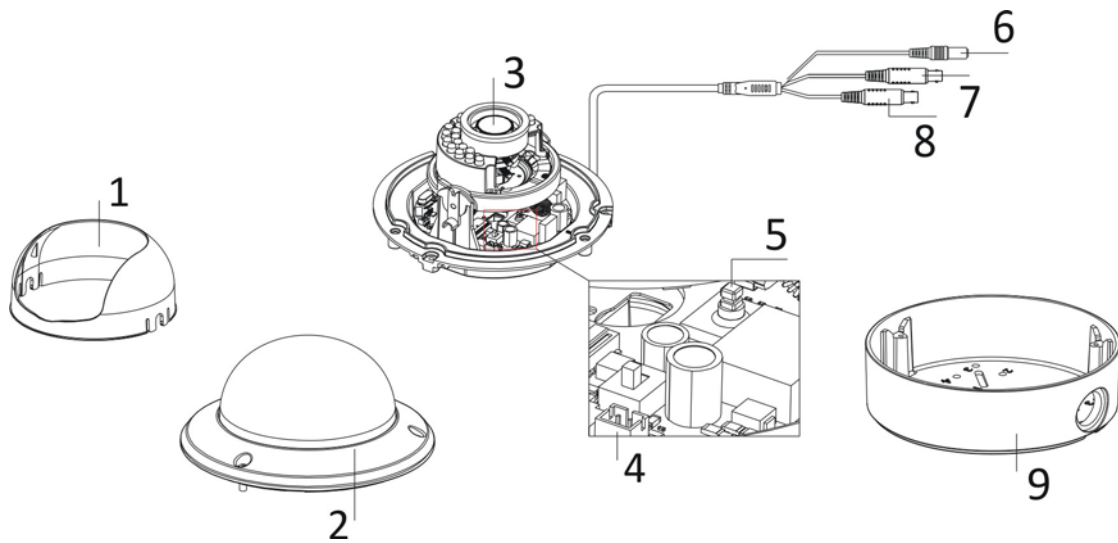
2. Zakres dostawy

	
<p>Zewnętrzna kamera kopułkowa HD-TVI Vario</p>	<p>Zasady bezpieczeństwa</p>
	
<p>Narzędzia instalacyjne</p>	<p>Adaptory instalacyjne</p>
	
<p>Szablon wiercenia</p>	

3. Cechy i funkcje

- Transmisja przez tradycyjną infrastrukturę CCTV (do 500 m przez kabel RG6)
- 2,8–12 mm, obiektyw Vario
- Czujnik obrazowy 1/3"
- Diody IR LED do monitorowania nocą
- Funkcja 3D DNR zapewniająca obraz bez zakłóceń
- Funkcja DWDR do kompensacji kontrastów obrazu
- Obudowa kamery zabezpieczona przed czynnikami atmosferycznymi (IP66)
- Menu ekranowe do konfiguracji kamery (sterowanie za pośrednictwem DVR przez kabel koncentryczny)

4. Opis kamery



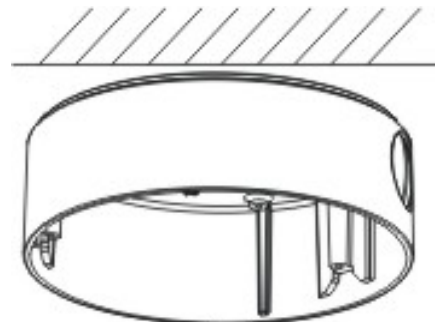
1	pokrywa kopuły
2	kopuła kamery
3	moduł kamery z obiektywem
4	HDCC72510: przełącznik między DWDR wł./wył. dodatkowe złącze analogowego wyjścia wideo (adapter 2-stykowy w zakresie dostawy, oznaczenie „CVBS”)
5	dźwignik do sterowania menu ekranowym (OSD)
6	złącze napięciowe (5,5 x 2,1 mm, połączenie 2-stykowe)
7	wyjście wideo HD-TVI (BNC, napis „TVI”)
8	analogowe wyjście wideo (BNC, do celów serwisowych, napis „CVBS”)
9	adapter instalacyjny do montażu powierzchniowego

5. Montaż/instalacja

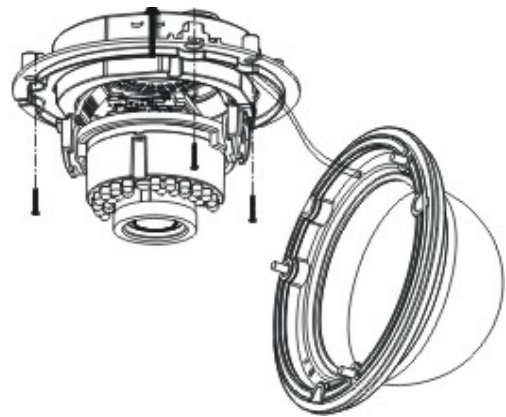
5.1. Montaż kamery

	<p>UWAGA! W trakcie montażu kamera powinna być odłączona od napięcia sieciowego.</p>
--	---

Należy korzystać z załączonego szablonu do wiercenia otworów mocujących w celu użycia adaptera instalacyjnego. Jeżeli kabel ma być ułożony z boku, należy wykorzystać przewidziany do tego otwór w adapterze instalacyjnym. W przypadku ułożenia kabla z boku należy użyć śrubunku kablowego (M25x1,5). Należy używać dopasowanych do podłoża kołków rozporowych i wkrętów do zamocowania adaptera instalacyjnego.



Następnie z modułu kamery należy usunąć kopułę. Do tego celu najlepiej użyć dostarczonego w komplecie klucza do śrub.



i Aby ułatwić instalację, w adapterze instalacyjnym dostępna jest lina mocująca z pętlą do zawieszenia modułu kamery.

W dalszej kolejności należy przeprowadzić kabel przyłączeniowy przez adapter instalacyjny albo przez sufit, albo boczny otwór.

Połączenie z kablem instalacyjnym można również przeprowadzić przez środek adaptera instalacyjnego.

Następnie moduł kamery trzeba włożyć do adaptera instalacyjnego. Należy przy tym pamiętać, żeby mostek i nacięcie prowadzenia adaptera instalacyjnego pasowały do modułu kamery. Dopiero wtedy ustalona jest właściwa pozycja modułu kamery.

! Na końcu należy dokręcić śruby ustalające modułu kamery.

Po ustawieniu modułu kamery trzeba nałożyć pokrywę i kopułę kamery.


! Na koniec należy zamocować kopułę kamery.

5.2. Ustawianie kamery

Moduł kamery można ustawiać w 3 osiach.							
	<table> <tr> <td>1: Przechylenie</td> <td>80°</td> </tr> <tr> <td>2: Obrót</td> <td>90°</td> </tr> <tr> <td>3: Obracanie</td> <td>355°</td> </tr> </table>	1: Przechylenie	80°	2: Obrót	90°	3: Obracanie	355°
1: Przechylenie	80°						
2: Obrót	90°						
3: Obracanie	355°						

	<p>Zasięg IR zależy w znacznym stopniu od warunków lokalnych. Jeśli jakość odzwierciedlenia otoczenia w polu widzenia kamery nie jest dobra lub jeśli w maks. zasięgu podświetlenia nie znajduje się żaden obiekt, może to oznaczać, że jasność obrazu wideo w nocy jest zbyt niska. Skutkuje to znikomą użytecznością obrazu wideo.</p> <p>Ponadto podczas instalacji kamery należy uważać, aby w bezpośredniej bliskości okolicy pola widzenia kamery nie znajdowały się żadne obiekty (np. rynna dachowa lub ściana). W takiej sytuacji może dojść do odbicia światła IR od tych obiektów. Na obrazie wideo widoczne byłyby wtedy pierścieniowate miksowania obiektu w kierunku przeciwnym.</p>
--	--

5.3. Zasilanie elektryczne


	<p>UWAGA! Przed przystąpieniem do wykonania instalacji należy upewnić się, że napięcie zasilające jest zgodne z napięciem znamionowym kamery.</p>
---	--

Kamery wymagają zasilania napięciem 12 V DC/24 V AC. Nie należy uwzględniać biegunowości zasilania napięciem stałym.

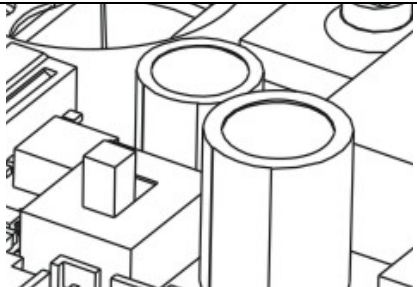
5.4. Montaż kabla wideo

Do transmisji sygnału wideo HD-SDI z kamery do nagrywarki konieczne jest podłączenie kabla koncentrycznego typu RG59 lub RG6 z wtykiem BNC (małe, męski) do złącza z napisem „TVI”. Długość kabla do następnego urządzenia nie może przekraczać odpowiednio 500 m (RG6) lub 300 m (RG59).

Do analogowego wyjścia wideo (napis „CVBS”) można podłączyć kabel koncentryczny typu RG59 lub RG6. Długość kabla łączącego kamerę z następnym urządzeniem nie może przekraczać 100 metrów.

	<p>Aby zapewnić optymalną jakość transmisji sygnału HD-TVI, kabel nie może być w żadnym miejscu zagięty, zgnieciony, ani ułożony z zachowaniem zbyt małego promienia (min. promień wygięcia to 6 cm). Jeśli kabel jest uszkodzony lub uległ porowaceniu ze względu na starość, może mieć to również wpływ na jakość sygnału lub obrazu (np. zacienienie wokół krawędzi).</p>
---	--

5.5. Przełączanie między DWDR wł./wyl.

<p>Na płycie obwodu drukowanego kamery znajduje się przełącznik, którym można włączyć lub wyłączyć funkcję DWDR.</p> <p>Funkcję DWDR oraz każdy inny rodzaj obsługi kontrastu można skonfigurować w menu ekranowym (lokalnie na kamerze lub przez ABUS HD-TVI DVR).</p>	
---	--

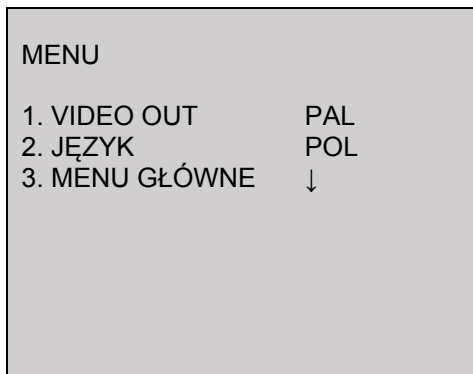
6. Menu ekranowe

6.1. Otwieranie menu ekranowego (OSD)

Menu ekranowe (OSD, On-Screen-Display) niniejszej kamery można otworzyć albo za pomocą dżojstika kamery, albo przez ABUS HD-TVI DVR. W tej sytuacji należy posłużyć się instrukcją obsługi ABUS HD-TVI DVR.

6.2. Opis menu ekranowego (OSD)

Po wciśnięciu przycisku sterowania menu OSD otwarte zostanie menu ekranowe OSD. Za pośrednictwem tego menu ekranowego można dokonać ustawień szczegółowych.



Funkcja	Opis
VIDEO OUT	Ustawienie standardu obrazu PAL: wyjście wideo i wyjście monitora serwisowego ustawione są standardowo na 50 Hz (np. 720p50, 1080p50 lub PAL) NTSC: wyjście wideo i wyjście monitora serwisowego ustawione są standardowo na 60 Hz (np. 720p60, 1080p60 lub NTSC)
JĘZYK	Ustawienie języka wyświetlanego w menu ekranowym Zmiana języka: Do wyboru języka służą przyciski LEWO i PRAWO. Aby zastosować wybrany język, należy wcisnąć przycisk ENTER.
MENU GŁÓWNE	Rozszerzone ustawienia kamery Aby wywołać menu rozszerzonych ustawień kamery, należy wcisnąć przycisk ENTER.

MENU GŁÓWNE

HDCC62510, HDCC72510

MENU GŁÓWNE	
1. SMART FOCUS	↓
2. SCENE	INDOOR
3. PRZYSŁONA RĘCZNIE	
4. NAŚWIETLANIE	↓
5. BACKLIGHT	WYŁ.
6. KOMPENSACJA BIELI	ATW
7. DZIEŃ/NOC	ZEWN.
8. REDUKCJA ZAKŁÓCEŃ	↓
9. SPECJALNE	↓
10. USTAWIANIE	↓
11. RESET	↓
12. WYJŚCIE	↓

HDCC32500, HDCC42500

MENU GŁÓWNE	
1. SCENE	INDOOR
2. PRZYSŁONA RĘCZNIE	
3. NAŚWIETLANIE	↓
4. BACKLIGHT	WYŁ.
5. KOMPENSACJA BIELI	ATW
6. DZIEŃ/NOC	ZEWN.
7. REDUKCJA ZAKŁÓCEŃ	↓
8. SPECJALNE	↓
9. USTAWIANIE	↓
10. RESET	↓
11. WYJŚCIE	↓

SMART FOCUS

Tylko HDCC62510, HDCC72510

Funkcja	Opis
SMART FOCUS	<p>Funkcja Smart Focus pozwala na wyświetlanie wartości liczbowej ustawienia ostrości. Im wyższa wartość, tym lepsze ustawienie ostrości w aktualnych warunkach otoczenia.</p> <p>Należy zwrócić uwagę, aby wartość ostrości ustawionej w dzień sprawdzić pod kątem możliwości zastosowania w nocy.</p> <p>Naciskając ponownie przycisk ENTER można powrócić do poprzedniej strony menu.</p>

SCENE

Funkcja	Opis
SCENE	Wybór rodzaju sceny, który powoduje zastosowanie określonych wcześniej

	ustawień kamery. Wybór: INDOOR: wewnątrz bez dużych różnic jasności obrazu OUTDOOR: na zewnątrz (z dobrymi właściwościami odbijającymi lub światłem resztkowym) INDOOR1: wewnątrz z dużymi różnicami jasności obrazu LOW-LIGHT: na zewnątrz (ze złymi właściwościami odbijającymi lub bez światła resztkowego)
--	--

PRZYSŁONA

Funkcja	Opis
PRZYSŁONA	Ustawienie typu obiektywu. Ręczne (stałe): HDCC62510, HDCC72510: Ustawienie zoomu i ostrości wykonywane jest ręcznie na samym obiektywie) HDCC32500, HDCC42500: Ostrość obiektywu została ustawiona fabrycznie, brak możliwości zmiany. Dla tego modelu nie ma możliwości wprowadzenia ustawień w tym punkcie!

NAŚWIETLANIE

Funkcja	Opis
SHUTTER	Ustawienie czasu naświetlania AUTO: automatyczne dopasowanie czasu naświetlania do warunków otoczenia. 1/25~1/50 000: stały czas naświetlania
AGC	Ustawienie maks. wartości wzmocnienia (limit górny), jakiej kamera używa (0~15). Kamera automatycznie dokonuje wyboru wartości wzmocnienia.
CZUŁOŚĆ	Ustawienie długiego czasu naświetlania. Długie naświetlanie każdego obrazu sprawia, że wykonane obrazy są jaśniejsze. Skutkuje to redukcją częstotliwości odświeżania obrazu (im dłuższe naświetlanie, tym niższa częstotliwość odświeżania obrazu) WYŁ.: długi czas naświetlania wył. AUTO (2x~30x): długi czas naświetlania wł., z wartością limitu górnego
JASNOŚĆ	Ustawienie podstawowej jasności obrazu (1~100)
D-WDR	Poprawienie stosunku kontrastu obrazu za pośrednictwem oprogramowania. Ciemne części obrazu zostają rozjaśnione, przy równoczesnej próbie nierozjaśniania bardziej już jasnych części obrazu. WYŁ.: funkcja wyłączona WŁ.: funkcja włączona
USUWANIE MGŁY	Ta funkcja poprawia jakość obrazu, gdy widok z kamery ograniczony jest mgłą. WYŁ.: funkcja wyłączona WŁ.: funkcja włączona POZYCJA/WIELKOŚĆ: ustawienia wielkości i pozycji obszaru referencyjnego STOPNIOWANIE poziomy intensywności funkcji
WSTECZ	Powrót do poprzedniej strony menu

BACKLIGHT

Funkcja	Opis
WYŁ.	Wyłączenie jakiegokolwiek obsługi odblasku lub kontrastu
WDR	<p>Funkcja Wide Dynamic Range. Obsługa kontrastu obrazu wideo przez dwukrotne naświetlanie obrazu (naświetlanie krótkie i długie).</p> <p>WZMOCNIENIE (NISKIE/ŚREDNIE/WYSOKIE): intensywność funkcji WDR BRIGHT (0~60): przesunięcie ustawienia podstawowego na skali jasności WDR OFFSET (0~60): zmiana podstawowego czynnika wzmocnienia</p>
BLC	<p>Back Light Compensation. Kompensacja oświetlenia konturowego. Ta funkcja pomaga w zaciemnieniu jasnych części obrazu wideo, przy czym jasność ciemnych części obrazu nie ulega zmianie.</p> <p>WZMOCNIENIE (NISKIE/ŚREDNIE/WYSOKIE): intensywność funkcji POWIERZCHNIA (POZYCJA/WIELKOŚĆ): Ustawienie obszaru referencyjnego do obliczeń. Należy nacisnąć przycisk ENTER, aby za pomocą przycisków sterujących zmienić pozycję. Należy ponownie nacisnąć przycisk ENTER, aby za pomocą przycisków sterujących zmienić wielkość. STANDARD: Należy nacisnąć przycisk ENTER, aby przywrócić ustawienia fabryczne funkcji BLC.</p>
HSBLC	<p>Ta funkcja zaznacza na czarno części obrazu powyżej określonego poziomu jasności. Z tej funkcji można korzystać np. wyłącznie w nocy przy świecących z naprzeciwka reflektorach samochodowych. Reflektory zostaną w tej sytuacji zaznaczone na czarno. Numery rejestracyjne znajdujące się w okolicy reflektorów będą bardziej czytelne.</p> <p>WYBÓR (POWIERZCHNIA 1~4): Wybór jednego z maks. 4 obszarów. W tym obszarze zostanie zastosowana ta funkcja. WYŚWIETLANIE (WŁ./WYŁ.): Włączanie/wyłączanie obszaru. Należy nacisnąć raz lub 2 razy przycisk ENTER, aby ustawić pozycję i wielkość za pomocą przycisków sterujących. LEVEL (0~100): Wartość progowa jasności, od której piksel zaznaczany jest na czarno. TRYB (ZAWSZE/TYLKO NOC): Użycie tej funkcji zawsze lub tylko w trybie nocnym. MASKOWANIE (WŁ./WYŁ.): Włączanie/wyłączanie wszystkich obszarów. STANDARD: Należy nacisnąć przycisk ENTER, aby przywrócić ustawienia fabryczne funkcji HSBLC.</p>
WSTECZ	Powrót do poprzedniej strony menu

KOMPENSACJA BIELI

Funkcja	Opis
ATW	<p>Auto Tracking White Balance</p> <p>Kompensacja bieli jest przeprowadzana automatycznie przez kamerę i nieustannie aktualizowana.</p>

AWC -> SET	Po wybraniu tej funkcji kompensacja bieli przeprowadzana jest jednorazowo po naciśnięciu przycisku ENTER, a następnie trwale zapamiętywana.
RĘCZNIE	Ręczne ustawienie kompensacji bieli NIEBIESKI (0~100): udział koloru niebieskiego w obrazie wideo CZERWONY (0~100): udział koloru czerwonego w obrazie wideo
WSTECZ	Powrót do poprzedniej strony menu

DZIEŃ/NOC

Funkcja	Opis
ZEWN.	Przełączanie dzień/noc (ICR/IR) sterowane jest fotodetektorem wbudowanym w kamerze (próg przełączania: 5–15 luksów) DIODY IR LED (WŁ./WYŁ.): W trybie nocnym można w razie potrzeby wyłączyć wbudowane diody IR LED.
KOLOR	Kamera stale pozostaje w trybie kolorowym. Filtr obrotowy podczerwieni usytuowany jest stale przed obiektywem, a diody IR LED są stale wyłączone.
BIAŁO-CZARNY	Kamera stale pozostaje w trybie biało-czarnym. Filtr obrotowy podczerwieni ma stałą odległość od obiektywu. Diody IR LED są automatycznie włączane i wyłączane za pomocą fotodetektora.
WSTECZ	Powrót do poprzedniej strony menu

REDUKCJA ZAKŁÓCEŃ

Funkcja	Opis
2DDNR	Funkcja redukcji zakłóceń, zoptymalizowana dla statycznych części obrazu WŁ.: funkcja włączona WYŁ.: funkcja wyłączona
3DDNR	Funkcja redukcji zakłóceń, zoptymalizowana dla ruchu (wyświetlanie obraz-obraz) WŁ.: funkcja włączona WYŁ.: funkcja wyłączona
WSTECZ	Powrót do poprzedniej strony menu

SPECJALNE

Funkcja	Opis
TYTUŁ	WYŁ.: wyłączenie wyświetlania tytułu na obrazie wideo WŁ.: włączenie wyświetlania tytułu na obrazie wideo, jeśli tytuł został nadany. Należy nacisnąć przycisk ENTER, aby przejść do podmenu. Do ustawienia kursora na żądanym znaku należy użyć przycisków sterujących. Wyświetlane są wszystkie dostępne znaki. Należy nacisnąć przycisk ENTER, aby wybrać znak. ← poruszanie kursorem w wierszu tytułowym w lewo ← poruszanie kursorem w wierszu tytułowym w prawo CLR usunięcie całego wiersza tytułowego POS zmiana pozycji wyświetlania tekstu. Proszę wybrać POS, następnie nacisnąć ENTER i użyć przycisków sterujących. Naciskając ponownie przycisk ENTER można przejść do poprzedniego poziomu menu.

	<p>END opuszczanie menu</p>
<p>EFEKT D</p>	<p>W tej opcji menu dostępne są rozmaite cyfrowe funkcje do wprowadzania zmian w obrazie wideo.</p> <p>ZAMROŻENIE: zamrożenie obrazu wideo</p> <p>ODBICIE LUSTRZANE: W tym miejscu dostępne są opcje odbicia lustrzanego w poziomie, obrotu w pionie oraz obrotu w poziomie i odbicia lustrzanego w pionie.</p> <p>ZOOM CYFROWY: Zoom cyfrowy obrazu wideo. Ustawianie czynnika powiększającego.</p> <p>S/N: Zmiana fragmentu obrazu wideo przy włączonym zoomie cyfrowym.</p> <p>ZOOM CYFROWY SMART: Automatyczny zoom cyfrowy wybranego obszaru obrazu wideo uruchamiany wskutek wykrycia ruchu przez funkcję wewnętrzną kamery.</p> <p>WYBÓR: Można skonfigurować 2 obszary dla funkcji automatycznego zoomu cyfrowego. Wybór za pomocą przycisków w lewo/w prawo.</p> <p>WYŚWIETLANIE: Włączanie/wyłączanie ramki podglądu. Za pomocą przycisku ENTER można następnie zmienić pozycję obszaru.</p> <p>CZUŁOŚĆ: Wrażliwość na wykrywanie ruchu.</p> <p>ZOOM CYFROWY: Ustawianie czynnika powiększającego po wykryciu ruchu w skonfigurowanym obszarze.</p> <p>CZAS: Czas trwania automatycznego zoomu cyfrowego. Następnie nastąpi automatyczne przełączenie na tryb pełnoekranowy.</p> <p>STANDARD: Cofnięcie wszystkich włączonych ustawień funkcji zoomu cyfrowego SMART.</p> <p>Funkcja ZOOM CYFROWY SMART włączona zostaje dopiero po opuszczeniu menu kamery.</p> <p>NEGATYW: Wyświetlanie obrazu wideo w negatywie.</p>
<p>RUCH</p>	<p>Wewnętrzne wykrywanie ruchu kamery jest standardowo wbudowane w platformę procesora. Ten typ kamery nie jest wyposażony w złącze (np. wyjście alarmowe) umożliwiające korzystanie z tej funkcji.</p> <p>WYŁ.: wyłączenie funkcji</p> <p>WŁ.: włączenie funkcji</p> <p>WYBÓR POWIERZCHNI (1~4): wybór obszaru (maks. 4)</p> <p>WYŚWIETLANIE POWIERZCHNI (WŁ./WYŁ.): Włączanie/wyłączanie ramki podglądu. Za pomocą przycisku ENTER można następnie zmienić pozycję i wielkość obszaru.</p> <p>CZUŁOŚĆ (0~100): Wrażliwość na wykrywanie ruchu.</p> <p>WYKRYWANIE RUCHU (WŁ./WYŁ.): Podczas ruchu na podglądzie na żywo pojawi się zaznaczenie w odpowiednim obszarze.</p> <p>STANDARD: Cofnięcie wszystkich włączonych ustawień tej funkcji.</p>
<p>STREFY PRYWATNE</p>	<p>Ta funkcja umożliwia konfigurację stref prywatnych w obrazie wideo w celu ochrony obszarów nieobjętych monitoringiem.</p> <p>WYBÓR POWIERZCHNI (1~8): wybór obszaru do konfiguracji</p> <p>WYŚWIETLANIE POWIERZCHNI (WYŁ./OBRÓT KOLOR/MOZAIKA): wybór</p>

	<p>sposobu zaznaczenia Należy nacisnąć ENTER, aby skorzystać z funkcji:</p> <p>POZYCJA: zmiana pozycji maski WIELKOŚĆ: zmiana wielkości maski KOLOR (0~15): wybór koloru (tylko przy zaznaczonym sposobie zaznaczenia KOLOR)</p> <p>NAŁOŻENIE/PRZEJRZYSTOŚĆ (0~3) intensywność wyświetlania kolorów (przejrzystość)</p> <p>STANDARD: Cofnięcie wszystkich włączonych ustawień tej funkcji.</p>
USZKODZENIE	<p>funkcja korekty uszkodzonych pikseli w czujniku obrazowym</p> <p>NA ŻYWO (WŁ./AUTO/WYŁ.): włączona stała korekta pikseli STATIC DPC (WŁ./WYŁ.): statyczna korekta uszkodzonych pikseli podczas ponownego uruchamiania</p>
WSTECZ	Powrót do poprzedniej strony menu

USTAWIANIE

Funkcja	Opis
OSTROŚĆ	ustawianie ostrości krawędzi i powierzchni (zmiana obrazu wideo za pośrednictwem oprogramowania) (0~15)
MONITOR	<p>Dopasowanie sygnału kamery do urządzenia odtwarzającego lub do najbliższej podłączonego urządzenia.</p> <p>LCD: optymalizacja dla monitorów LCD GAMMA: Automatyczne lub ręczne ustawianie współczynnika Gamma UKR. NIEBIESKI (0~100): ustawienie współczynnika koloru niebieskiego UKR. CZERWONY (0~100): ustawienie współczynnika koloru czerwonego</p> <p>CRT: optymalizacja dla monitorów CRT WSPÓŁCZYNNIK KOLORU CZARNEGO (-30~+30): ustawienie współczynnika koloru czarnego UKR. NIEBIESKI (-30~+30): ustawienie współczynnika koloru niebieskiego UKR. CZERWONY (-30~+30): ustawienie współczynnika koloru czerwonego</p>
LSC	(WŁ./WYŁ.):
WSTECZ	Powrót do poprzedniej strony menu

RESET

Funkcja	Opis
USTAWIENIA FABRYCZNE	(RESET): Przywrócenie ustawień fabrycznych dla wszystkich ustawień kamery w menu głównym
WSTECZ	Powrót do poprzedniej strony menu

WYJŚCIE

Funkcja	Opis
WSTECZ	Opuszczenie menu OSD

7. Konserwacja i czyszczenie

7.1. Konserwacja

Należy regularnie sprawdzać bezpieczeństwo techniczne produktu, np. czy obudowa nie jest uszkodzona.

Jeżeli istnieją powody do przypuszczenia, że bezpieczna eksploatacja jest niemożliwa, wycofaj produkt z eksploatacji i zabezpiecz go przed przypadkowym uruchomieniem.

Należy przyjąć, że bezpieczna eksploatacja nie jest możliwa, jeżeli:

- urządzenie ma widoczne uszkodzenia,
- urządzenie nie działa.



Pamiętaj, że:

Produkt nie wymaga konserwacji ze strony użytkownika. Nie ma on części wymagających sprawdzania lub konserwacji przez użytkownika, dlatego nie należy go nigdy otwierać.

7.2. Czyszczenie

Produkt należy czyścić czystą, suchą ściereczką. W razie większych zabrudzeń ściereczkę można zwilżyć letnią wodą.



Uważaj, aby do wnętrza urządzenia nie dostała się jakakolwiek ciecz.
Nie używaj chemicznych środków czyszczących, ponieważ mogą one uszkodzić powierzchnię obudowy oraz ekranu (odbarwienia).

8. Utylizacja



Uwaga: Dyrektywa UE 2002/96/WE reguluje kwestię prawidłowego wycofania z użycia i utylizacji urządzeń elektronicznych oraz obchodzenia się z nimi. Ten symbol oznacza, że w związku z ochroną środowiska urządzenie należy zutylizować po upływie okresu jego żywotności zgodnie z obowiązującymi przepisami prawnymi, oddzielnie od odpadów z gospodarstw domowych oraz odpadów przemysłowych. Utylizacja może być przeprowadzona przez autoryzowane punkty zbiórki w kraju użytkownika. Należy przestrzegać lokalnych przepisów w zakresie utylizacji materiałów. Dodatkowe informacje dotyczące wycofania z użytku (obejmujące również kraje spoza UE) można uzyskać od organów administracji lokalnej. Selektywna zbiórka i recykling umożliwiają oszczędność zasobów naturalnych, a sam recykling, o ile jest realizowany zgodnie z przepisami, zapewnia ochronę zdrowia i środowiska.

9. Dane techniczne

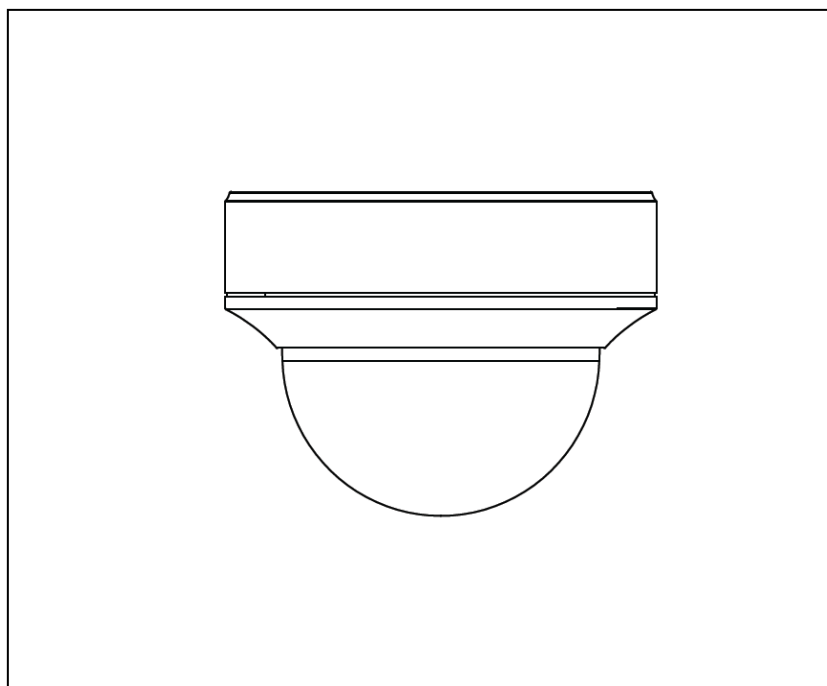
Numer modelu	HDCC72510
Czujnik obrazowy	1/3" Progressive Scan CMOS
Typ kamery	kopułkowa Vario
Rozdzielczość	1080p25, 1080p30
Elementy obrazowe (efektywne)	1920 (H) × 1080 (V)
Obiektyw	2,8–12 mm, obiektyw ogniskowy Vario (ręczny)
Ogniskowanie	ręczne, ze wskazaniem najwyższej wartości ostrości
Kąt widzenia w poziomie	32°–92°
Przełączanie dzień/noc	Elektromechaniczny filtr IR-Cut
Minimalne oświetlenie (kolor)	0,1 luksa
Minimalne oświetlenie (IR)	0,001 luksa (wł. integracja obrazu)
Minimalne oświetlenie (IR)	0 luksów
Redukcja zakłóceń	2D DNR/3D DNR
Elektroniczna regulacja migawki	1/25 s do 1/50 000 s
Sterowanie kamerą	Menu ekranowe (OSD)
Kompensacja oświetlenia konturowego	DWDR, BCL, HSBLC
Maskowanie stref prywatnych	8 obszarów z dowolną konfiguracją
Zoom cyfrowy	Tak
System wideo	HD-TVI
Diody IR LED	24
Zasięg IR	20 m
Smart IR	Tak
Złącza	sygnał wideo (HD-TVI, BNC), sygnał wideo (FBAS, BNC), napięcie zasilające (DC), 2-stykowe (do wł./wył. WDR)
Napięcie zasilające	12 V DC ± 10%, 24 V AC ± 10%
Pobór prądu	maks. 420 mA (maks. 5 W)
Temperatura pracy	-20°C–+60°C
Wilgotność powietrza	maks. 90%
Wymiary (wys. x Ø)	125 x 143 mm
Masa	950 g



Zasięg IR zależy w znacznym stopniu od warunków lokalnych. Jeśli jakość odzwierciedlenia otoczenia w polu widzenia kamery nie jest dobra lub jeśli w maks. zasięgu podświetlenia nie znajduje się żaden obiekt, może to oznaczać, że jasność obrazu wideo w nocy jest zbyt niska. Skutkuje to znikomą użytecznością obrazu wideo.

Ponadto podczas instalacji kamery należy uważać, aby w bezpośredniej bliskości okolicy pola widzenia kamery nie znajdowały się żadne obiekty (np. rynna dachowa lub ściana). W takiej sytuacji może dojść do odbicia światła IR od tych obiektów. Na obrazie wideo widoczne byłyby wtedy pierścieniowate miksowania obiektu w kierunku przeciwnym.

HDCC72510



Инструкция по эксплуатации

Версия 10/2015



*Русский перевод оригинальной инструкции по эксплуатации на немецком языке.
Сохраняйте для дальнейшего использования!*

Введение

Уважаемый клиент,

Благодарим вас за приобретение данного изделия.

Данное изделие соответствует требованиям действующих директив ЕС. Декларация о соответствии доступна по адресу:

ABUS Security-Center GmbH & Co. KG
Linker Kreuthweg 5
86444 Affing
GERMANY

Чтобы сохранить устройство в данном состоянии и обеспечить его безопасную эксплуатацию, вы как пользователь обязаны соблюдать данную инструкцию!

Перед вводом изделия в эксплуатацию ознакомьтесь с полной инструкцией и обратите внимание на указания по эксплуатации и технике безопасности!

Все названия фирм и продуктов являются торговыми марками соответствующих владельцев. Все права защищены.

Если у вас возникли вопросы, обратитесь к вашему специалисту по монтажу или дилеру по продажам.



Исключение ответственности




Данная инструкция по эксплуатации была составлена самым тщательным образом. В том случае, если вы все же заметите упущения или неточности, сообщите нам о них в письменной форме по адресу, указанному на обратной стороне руководства.

Компания ABUS Security-Center GmbH & Co. KG не несет ответственности за технические и типографские ошибки и оставляет за собой право в любой момент времени вносить изменения в изделие и инструкции по эксплуатации без предварительного уведомления.



Компания ABUS Security-Center GmbH не несет ответственности за прямой и косвенный ущерб, возникший в связи с оснащением, качеством работы и применением данного изделия.

Компания не предоставляет какой-либо гарантии на содержание данного документа.

Пояснения к символам

	Заключенный в треугольник символ молнии используется в том случае, если существует непосредственная угроза для здоровья, например вследствие поражения электрическим током.
	Заключенный в треугольник восклицательный знак указывает на важные и необходимые для соблюдения предписания данной инструкции.
	Данный символ используется там, где даются особые рекомендации и указания по эксплуатации.

Важные указания по технике безопасности

	Гарантия не распространяется на случаи ущерба, вызванного несоблюдением данной инструкции по эксплуатации. Мы не несем ответственности за косвенный ущерб!
	Мы не несем ответственности в случае материального ущерба и вреда здоровью, причиненного в результате применения изделия не по назначению или при несоблюдении указаний по технике безопасности. В этих случаях все гарантийные требования теряют силу!

Уважаемые клиенты, данные указания по технике безопасности и предупреждения об опасности предназначены не только для защиты вашего здоровья, но и защиты устройства. Внимательно ознакомьтесь со следующими пунктами:

- Внутри изделия нет деталей, требующих технического обслуживания. Кроме того, в случае разборки изделия удостоверение о допуске к эксплуатации (CE) и гарантия теряют свою силу.
- Падение даже с небольшой высоты может привести к повреждению изделия.
- Устанавливайте изделие так, чтобы прямые солнечные лучи не могли попасть на датчик изображения. Соблюдайте указания по монтажу в соответствующей главе данной инструкции по эксплуатации.
- Это устройство предназначено для использования внутри и снаружи помещений (IP66).

Во время эксплуатации избегайте следующих неблагоприятных условий окружающей среды:

- Сырость или чрезмерная влажность воздуха
- Экстремально низкие и высокие температуры
- Прямое солнечное излучение
- Пыль или воспламеняющиеся газы, пары или растворители
- Сильные вибрации
- Сильные магнитные поля, например, вблизи машин или громкоговорителей.
- Запрещается устанавливать камеру на неустойчивых поверхностях.

Общие указания по технике безопасности:

- Не оставляйте упаковочный материал без внимания! Пластиковые пакеты и пленка, части упаковки из пенопласта и т. д. могут стать опасной игрушкой для детей.
- Из соображений безопасности камеру видеонаблюдения нельзя давать детям, так как она содержит мелкие детали, которые дети могут проглотить.
- Не вставляйте мелкие предметы внутрь устройства через отверстия.
- Используйте исключительно дополнительное оборудование и комплектующие, указанные производителем. Не подключайте к устройству несовместимые изделия.
- Соблюдайте указания по технике безопасности и инструкции по эксплуатации остальных подключенных устройств.
- Перед применением проверьте устройство на повреждения. В случае их обнаружения не используйте устройство!

- Соблюдайте пределы рабочего напряжения, указанные в технических данных. Высокое напряжение может привести к повреждению устройства и представляет угрозу для вашей безопасности (удар электрическим током).



Указания по технике безопасности

1. Электропитание: Ознакомьтесь с данными по напряжению электропитания и потреблению тока, указанными на заводской табличке.
2. Перегрузка
Старайтесь не допускать перегрузки штепсельных розеток, удлинительных кабелей и адаптеров, так как это может привести к пожару или удару током.
3. Очистка
Производите очистку устройства только влажной салфеткой, без применения чистящих средств. При этом необходимо отключить устройство от сети.

Предупреждения

Перед первым вводом в эксплуатацию необходимо принять во внимание все указания по технике безопасности и эксплуатации!

1. Соблюдайте следующие указания во избежание повреждений сетевого кабеля и штепселя:
 - При отключении устройства от сети следует брать за штекер, а не за провод сетевого кабеля.
 - Во избежание оплавления пластиковой оболочки кабеля следите за тем, чтобы кабель находился как можно дальше от нагревательных приборов.
2. Следуйте данным указаниям. Их несоблюдение может привести к поражению электрическим током:
 - Запрещается открывать корпус или сетевой блок питания.
 - Запрещается помещать металлические и огнеопасные объекты внутрь устройства.
 - Во избежание повреждений вследствие перенапряжения (например, при грозе) используйте электрический предохранитель.
3. Немедленно отключите неисправные устройства от сети электропитания и свяжитесь с вашим дилером.

	<p>При установке в имеющейся системе видеонаблюдения убедитесь в том, что все устройства отключены от сети высокого напряжения и цепи низкого напряжения.</p>
	<p>В случае сомнений не производите монтаж, установку и прокладку кабеля самостоятельно, а предоставьте это специалистам. Ненадлежащее и неквалифицированное выполнение работ по электромонтажу и установке приборов в домашних условиях представляет опасность не только для вас, но и для других лиц. Соединяйте кабелем установленные устройства так, чтобы сеть высокого напряжения и цепь низкого напряжения были проложены отдельно друг от друга, не пересекались и не могли пересечься в случае неисправности.</p>

Распаковка

Во время распаковки обращайтесь с устройством с особой осторожностью.



При повреждении оригинальной упаковки необходимо вначале проверить устройство. В случае выявления повреждений устройства отошлите его вместе с упаковкой обратно и сообщите об этом в службу поставки.

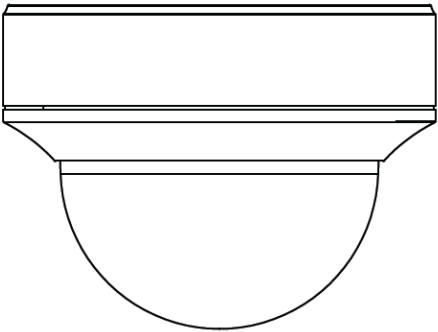


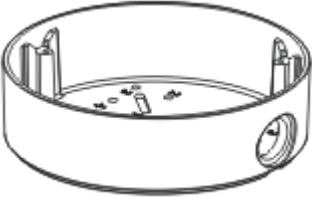

Содержание

1. Использование по назначению	117
2. Комплект поставки	117
3. Свойства и функции	117
4. Описание камеры	118
5. Монтаж / установка	118
5.1. Монтаж камеры	118
5.2. Ориентация камеры	119
5.3. Электропитание.....	120
5.4. Прокладка видеокабеля	120
5.5. Переключение функции DWDR, вкл./выкл.	120
6. Меню экрана	121
6.1. Открыть меню экрана (OSD)	121
6.2. Описание меню экрана (OSD).....	121
7. Техническое обслуживание и очистка	129
7.1. Техническое обслуживание.....	129
7.2. Очистка	129
8. Утилизация	129
9. Технические характеристики	130

1. Использование по назначению

Эта камера предназначена для дневного и ночного наблюдения. Она обеспечивает видеоизображение в разрешении Full-HD и доступна в формате HD-TVI. Это позволяет использовать традиционный коаксиальный кабель для передачи сигнала. Вместе с записывающим устройством она предназначена для ведения видеонаблюдения. Это устройство предназначено для использования внутри и снаружи помещений.

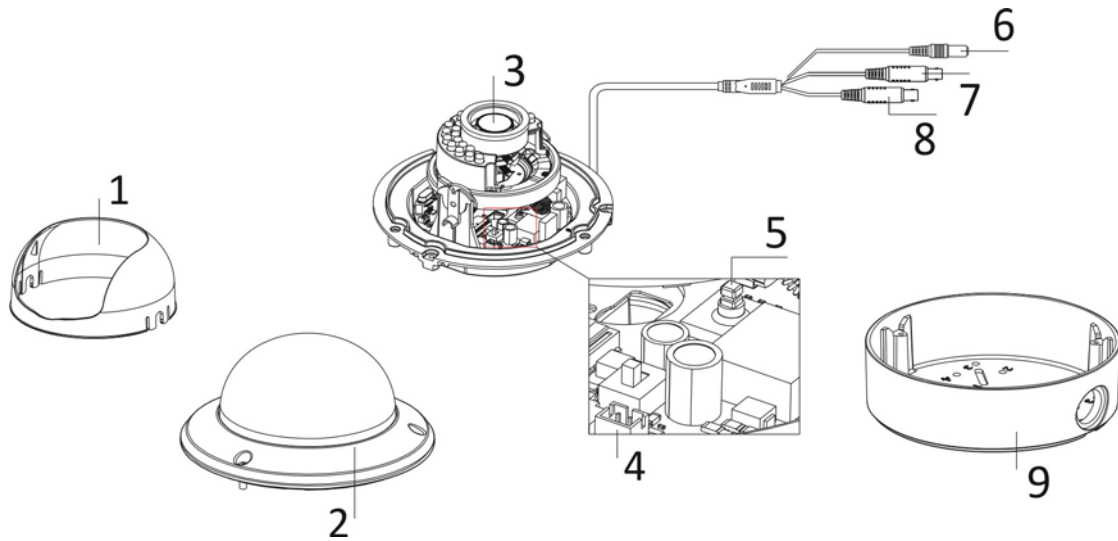
2. Комплект поставки

	
<p>Внешняя купольная камера HD-TVI Vario</p>	<p>Указания по технике безопасности</p>
	
<p>Инструмент для установки</p>	<p>Установочный переходник</p>
	
<p>Сверильный кондуктор</p>	

3. Свойства и функции

- Передача с помощью обычной инфраструктуры CCTV (до 500 метров через кабель RG6)
- Объектив Vario 2,8 – 12 мм
- Датчик изображения 1/3" КМОП
- ИК светодиоды для ночного наблюдения
- Функция 3D DNR для изображения без шумов
- Функция DWDR для выравнивания контрастов изображения
- Защищенный от непогоды корпус камеры (IP66)
- Меню на экране для настройки камеры (управление через DVR по коаксиальному кабелю)


4. Описание камеры



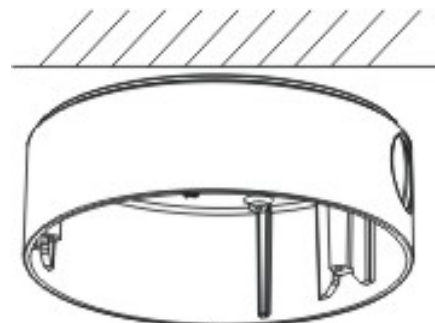
1	Купольная крышка
2	Купол камеры
3	Модуль камеры с объективом
4	HDCC72510: Переключатель для DWDR, вкл./выкл. Дополнительный разъем для аналогового видеовыхода (2-штырьковый переходник в комплекте поставки, обозначение "CVBS")
5	Джойстик для управления меню экрана (OSD)
6	Разъем для подключения питания (5,5 x 2,1 мм, 2-штырьковый разъем)
7	Видеовыход HD-TVI (BNC, надпись "TVI")
8	Аналоговый видеовыход (BNC, для сервисного обслуживания, надпись "ПЦТС")
9	Установочный переходник для монтажа на внешнюю поверхность

5. Монтаж / установка

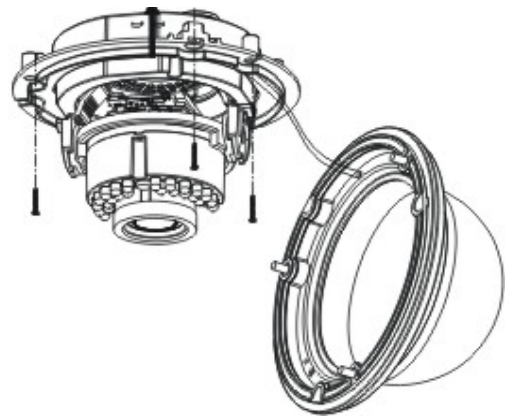
5.1. Монтаж камеры

	<p>ВНИМАНИЕ! Во время монтажа камера должна быть отключена от сети электропитания.</p>
---	---

Используйте прилагающийся сверлильный кондуктор для сверления крепежных отверстий на установочном переходнике. При боковой прокладке кабеля на установочном переходнике необходимо подготовить отверстие. При боковой прокладке кабеля следует использовать винтовое кабельное соединение (M25x1.5). Используйте для основания подходящий дюбель и винты для закрепления установочного переходника.



Следующим шагом снимите купол с модуля камеры. Для этого используйте гаечный ключ, входящий в комплект поставки.



i Чтобы облегчить установку, установочный переходник оснащен тросиком с петлей для подвешивания модуля камеры.

Затем пропустите кабель через установочный переходник и направьте его либо в потолок, либо через боковое отверстие.

При необходимости подключение к установочному кабелю можно осуществить внутри установочного переходника.

После этого вставьте модуль камеры в установочный переходник. При этом следите, чтобы направляющая дужка и направляющая канавка установочного переходника соответствовали модулю камеры. Только в этом случае будет достигнуто корректное положение модуля камеры.

! Теперь затяните фиксирующие винты модуля камеры.

После выравнивания модуля камеры установите козырек и купол камеры.

! Теперь зафиксируйте купол камеры.


5.2. Ориентация камеры

Ориентация модуля камеры может осуществляться по трем осям.							
	<table> <tr> <td>1: Наклон</td> <td>80°</td> </tr> <tr> <td>2: Вращение</td> <td>90°</td> </tr> <tr> <td>3: Поворот</td> <td>355°</td> </tr> </table>	1: Наклон	80°	2: Вращение	90°	3: Поворот	355°
1: Наклон	80°						
2: Вращение	90°						
3: Поворот	355°						

<p>! Радиус действия ИК излучения в значительной степени зависит от условий окружающей среды. Если окружающая среда в поле видимости камеры обладает плохими отражающими свойствами, или в пределах максимальной дальности освещения не находится никакого объекта, то яркость видеоизображения ночью может быть слишком низкой. Следствием этого может быть плохое качество видеоизображения.</p> <p>Помимо этого, при установке камеры необходимо следить, чтобы вокруг поля видимости камеры и в непосредственной близости от нее не находилось никаких объектов (например, водосточного желоба или стены). Эти объекты могут привести к</p>
--

отражению инфракрасного освещения. В результате на видеоизображении могут возникнуть круговые наплывы в противоположном объекту направлении.

5.3. Электропитание


	<p>ВНИМАНИЕ! Перед началом установки убедитесь в том, что напряжение электропитания соответствует номинальному напряжению камеры.</p>
---	--

Для электропитания камер необходимое напряжение составляет 12 В пост. тока. или 24 В перем. тока. Не нужно соблюдать полярность подачи напряжения постоянного тока!

5.4. Прокладка видеокабеля

Чтобы передать видеосигнал HD-TVI камеры на регистратор, нужно подключить коаксиальный кабель типа RG59 или RG6 с BNC-разъемом (штырьковым) к разъему с надписью "TVI". Длина кабеля для присоединения к другому устройству не должна превышать 500 метров (для RG6) или 300 м (для RG59).

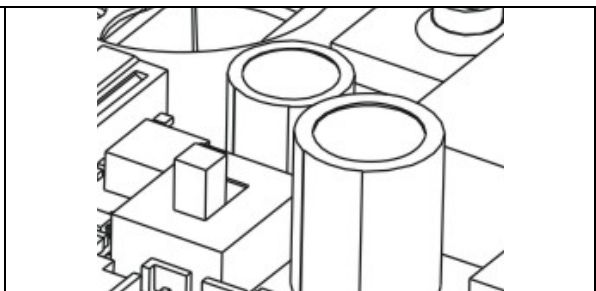
К аналоговому видеовыходу (надпись "CVBS") можно подключить коаксиальный кабель типа RG59 или RG6. Длина кабеля для присоединения к другому прибору не должна превышать 100 метров.

	<p>Чтобы обеспечить оптимальную передачу сигнала HD-TVI, необходимо избегать перелома, защемления или слишком малого радиуса прокладки кабеля (минимальный радиус изгиба 6 см). Если кабель поврежден или стал пористым вследствие процесса старения, то это тоже может отразиться на качестве сигнала или изображения (например, образование теней по краям).</p>
--	--

5.5. Переключение функции DWDR, вкл./выкл.

На пластине модуля камеры находится переключатель, который может активировать или выключать функцию DWDR.

Функцию DWDR или любой другой способ обработки контрастов можно настроить через меню экрана (локально на камере или через ABUS HD-TVI DVR).



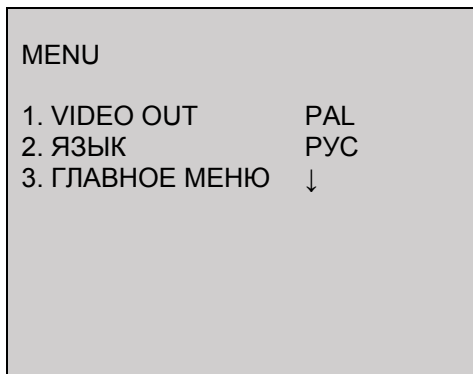
6. Меню экрана

6.1. Открыть меню экрана (OSD)

Меню экрана (OSD, On-Screen-Display) этой камеры можно открыть либо с помощью джойстика, находящегося в камере, либо через ABUS HD-TVI DVR. Для этого воспользуйтесь инструкцией по эксплуатации ABUS HD-TVI DVR.

6.2. Описание меню экрана (OSD)

При нажатии на клавишу управления меню OSD откроется экранное меню OSD. С помощью этого экранного меню можно осуществить детальные настройки.



Функция	Описание
VIDEO OUT	Установка стандартного видео PAL: Вывод и выход сервисного монитора установлены по умолчанию на 50 Гц (например, 720p50 или 1080p50 и/или PAL) NTSC: Вывод и выход сервисного монитора установлены по умолчанию на 60 Гц (например, 720p60 или 1080p60 и/или NTSC)
ЯЗЫК	Установка отображаемого языка меню экрана Изменение языка: Используйте клавиши ВЛЕВО и ВПРАВО, чтобы выбрать язык. Затем нажмите клавишу ВВОД, чтобы использовать выбранный язык.
ГЛАВНОЕ МЕНЮ	Расширенные настройки камеры Нажмите клавишу ENTER, чтобы вызвать меню расширенных настроек камеры.

ГЛАВНОЕ МЕНЮ

HDCC62510, HDCC72510

ГЛАВНОЕ МЕНЮ	
1. SMART FOCUS	↓
2. SCENE	INDOOR
3. ДИАФРАГМА	РУЧНОЙ РЕЖИМ
4. ЭКСПОЗИЦИЯ	↓
5. ПОДСВЕТКА	ВЫКЛ.
6. БАЛАНС БЕЛ.	ATW
7. ДЕНЬ/НОЧЬ	ВНЕШН.
8. УМЕНЬШ. ШУМОВ	↓
9. СПЕЦ.	↓
10. НАСТРОЙКА	↓
11. СБРОС	
12. ВЫХОД	↓

HDCC32500, HDCC42500

ГЛАВНОЕ МЕНЮ	
1. SCENE	INDOOR
2. ДИАФРАГМА	РУЧНОЙ РЕЖИМ
3. ЭКСПОЗИЦИЯ	↓
4. ПОДСВЕТКА	ВЫКЛ.
5. БАЛАНС БЕЛ.	ATW
6. ДЕНЬ/НОЧЬ	ВНЕШН.
7. УМЕНЬШ. ШУМОВ	↓
8. СПЕЦ.	↓
9. НАСТРОЙКА	↓
10. СБРОС	
11. ВЫХОД	↓

SMART FOCUS

Только HDCC62510, HDCC72510

Функция	Описание
SMART FOCUS	<p>Функция Smart Focus показывает цифровое значение для настройки фокуса. Чем выше значение, тем точнее фокус для текущих условий окружающей среды.</p> <p>Следует помнить, что установленное значение фокусировки, настроенное для дневного режима, следует проверить на предмет применимости в ночном режиме.</p> <p>При повторном нажатии клавиши ВВОД Вы вернетесь на прежнюю страницу меню.</p>

Функция	Описание
SCENE	Выбор типа сцены, задающий определенные предустановки в настройках камеры. Выбор: INDOOR: внутри помещений без существенной разницы в яркости изображения OUTDOOR: снаружи помещений (с высоким качеством отражения или остаточным освещением) INDOOR1: внутри помещений с существенной разницей в яркости изображения LOW-LIGHT: снаружи помещений (с невысоким качеством отражения или без остаточного освещения)

ДИАФРАГМА

Функция	Описание
ДИАФРАГМА	Настройка для типов объектива. Ручная (фиксированная): HDCC62510, HDCC72510: Настройка масштабирования и фокуса осуществляется вручную на самом объективе HDCC32500, HDCC42500: Настройка фокуса объектива уже была проведена на заводе, изменения невозможны. Для этой модели нет возможностей настройки этого пункта!

ЭКСПОЗИЦИЯ

Функция	Описание
SHUTTER	Установка времени экспозиции АВТО: Автоматическая адаптация времени экспозиции к окружающим условиям. 1/25~1/50000: Фиксированное время экспозиции
AGC	Установка максимальной степени усиления (верхняя граница), которая используется камерой (0~15). Камера автоматически выбирает степень усиления.
ЧУВСТВИТЕЛЬНОСТЬ	Установка долговременной экспозиции. Благодаря большему времени экспозиции каждого отдельного изображения результирующее изображение получается светлее. Следствием этого является снижение частоты смены кадров (чем больше время экспозиции, тем меньше частота смены кадров) ВЫКЛ: Долговременная экспозиция отключена АВТО (2x~30x): Долговременная экспозиция включена, со значением верхней границы
ЯРКОСТЬ	Настройка основной яркости изображения (1~100)
D-WDR	Улучшение контрастности изображения с помощью программного обеспечения. При этой функции темные участки на видеоизображении освещаются, а светлые участки сохраняют постоянную яркость. ВЫКЛ: Функция отключена ВКЛ: Функция активирована
АНТИТУМАН	Эта функция улучшает качество изображения при работе камеры в тумане.

	<p>ВЫКЛ: Функция отключена ВКЛ: Функция активирована ПОЗ./РАЗМЕР: Установка диапазона контрольных значений по размеру и положению СТЕП. Степени интенсивности функции</p>
НАЗАД	Назад к предыдущей странице меню

ПОДСВЕТКА

Функция	Описание
ВЫКЛ	Отключение обработки встречного света и контраста
WDR	<p>Функция Wide Dynamic Range (широкий динамический диапазон). Обработка контраста видеоизображения с помощью двойной экспозиции (короткой и длинной) изображения.</p> <p>УСИЛЕНИЕ (НИЗКОЕ / СРЕДНЕЕ / ВЫСОКОЕ): Интенсивность функции</p> <p>WDR BRIGHT (0~60): Смещение основной настройки на шкале яркости</p> <p>WDR OFFSET (0~60): Изменение коэффициента основного усиления</p>
BLC	<p>Back Light Compensation. Компенсация встречного света. При этой функции светлые участки на видеоизображении затемняются, а темные участки сохраняют постоянную яркость.</p> <p>УСИЛЕНИЕ (НИЗКОЕ / СРЕДНЕЕ / ВЫСОКОЕ): Интенсивность функции</p> <p>ОБЛАСТЬ (ПОЛОЖЕНИЕ / РАЗМЕР): Установка диапазона контрольных значений для расчета. Нажмите клавишу ВВОД, чтобы с помощью клавиш управления изменить положение. Еще раз нажмите клавишу ВВОД, чтобы с помощью клавиш управления изменить размер.</p> <p>СТАНДАРТ: Нажмите ВВОД, чтобы сбросить все установленные параметры функции BLC к заводским настройкам.</p>
HSBLC	<p>Эта функция отмечает черным цветом области выше определенной степени яркости. Эта функция может использоваться, например, только ночью при встречном свете автомобильных фар. Фара в этом случае будет отмечена черным цветом. Номерные знаки, находящиеся вблизи фар, будут лучше распознаваться.</p> <p>ВЫБОР (ОБЛАСТЬ 1~4): Выбор одной из 4-х областей. В этой области используется функция.</p> <p>ОТОБРАЖЕНИЕ (ВКЛ/ВЫКЛ): Активация/отключение области. Нажмите 1 или 2 раза клавишу ВВОД, чтобы настроить размер и положение с помощью клавиш управления.</p> <p>LEVEL (0~100): Пороговое значение яркости, после которого пиксели отмечаются черным цветом.</p> <p>РЕЖИМ (ВСЕГДА / ТОЛЬКО НОЧЬЮ): Функция используется всегда или только ночью</p> <p>МАСКИРОВКА (ВКЛ/ВЫКЛ): Активация или отключение всех областей.</p> <p>СТАНДАРТ: Нажмите ВВОД, чтобы сбросить все установленные параметры функции HSBLC к заводским настройкам.</p>

НАЗАД	Назад к предыдущей странице меню
-------	----------------------------------

БАЛАНС БЕЛОГО

Функция	Описание
ATW	Auto Tracking White Balance (автоматическое выравнивание баланса белого) Баланс белого настраивается камерой автоматически и постоянно обновляется.
AWC -> SET	При этой функции баланс белого настраивается один раз, после нажатия клавиши ВВОД, и сохраняется постоянно.
ВРУЧНУЮ	Ручная настройка баланса белого СИНИЙ (0~100): количество синего цвета в видеоизображении КРАСНЫЙ (0~100): количество красного цвета в видеоизображении
НАЗАД	Назад к предыдущей странице меню

ДЕНЬ/НОЧЬ

Функция	Описание
ВНЕШНЕЕ	Переключение дневного/ночного режима (ICR/IR) управляется с помощью датчика света, встроенного в камеру (порог переключения: 5-15 люкс) ИК СВЕТОДИОД (ВКЛ/ВЫКЛ): В ночном режиме встроенные ИК светодиоды при необходимости могут быть отключены.
ЦВЕТ	Камера постоянно остается в цветном режиме. Поворотный инфракрасный светофильтр постоянно остается перед объективом, а ИК светодиоды постоянно отключены.
S/W	Камера постоянно остается в черно-белом режиме. Поворотный инфракрасный светофильтр постоянно снят с объектива. Включение / отключение ИК светодиодов автоматически управляется датчиком света.
НАЗАД	Назад к предыдущей странице меню

ШУМОПОДАВЛЕНИЕ

Функция	Описание
2DDNR	Функция шумоподавления, оптимизировано для неподвижного изображения ВКЛ: Функция активирована ВЫКЛ: Функция отключена
3DDNR	Функция шумоподавления, оптимизировано для движений (наблюдение путем перехода от одного изображения к другому) ВКЛ: Функция активирована ВЫКЛ: Функция отключена
RETURN	Назад к предыдущей странице меню

СПЕЦ.

Функция	Описание
---------	----------

<p>НАЗВАНИЕ</p>	<p>ВЫКЛ: Отключение отображения названия на видеоизображении ВКЛ: Включение отображения названия на видеоизображении, если название было присвоено. Затем нажмите клавишу ВВОД, чтобы войти в подчиненное меню.</p> <p>Используйте клавиши управления, чтобы переместить курсор на нужный символ. Отображаются все возможные символы. Нажмите клавишу ВВОД, чтобы выбрать нужный символ.</p> <p>← Движение курсора на строку названия влево → Движение курсора на строку названия вправо CLR Удаление всей строки названия POS Изменение положения текста. Выберите надпись POS, затем нажмите клавишу ВВОД, и используйте клавиши управления. При повторном нажатии клавиши ВВОД Вы вернетесь на предыдущий уровень меню. END Выход из меню</p>
<p>D-EFFEKT</p>	<p>В этом пункте меню доступны различные цифровые функции для изменения видеоизображения.</p> <p>ОСТАНОВКА: Остановка видеоизображения ЗЕРКАЛЬНОЕ ОТОБРАЖЕНИЕ: Здесь доступны функции зеркального отображения, поворота по вертикали и вращения (горизонтальное и вертикальное зеркальное отображение). D-ZOOM: Цифровое масштабирование в видеоизображении. Установка коэффициента масштабирования. S/N: Изменение отрезка в видеоизображении при активированном цифровом масштабировании. SMART D-ZOOM: Автоматическое цифровое масштабирование в выбранной области видеоизображения, полученного при включении внутреннего детектора движения камеры. ВЫБОР: Можно настроить 2 области для автоматической цифровой функции масштабирования. Выбор с помощью клавиш "влево"/"вправо". ОТОБРАЖЕНИЕ: Активация/отключение рамки предварительного просмотра. Затем с помощью клавиши ВВОД можно изменить положение области. ЧУВСТВИТЕЛЬНОСТЬ: Чувствительность функции распознавания движения. D-ZOOM: Настройка коэффициента масштабирования после распознавания движения в настроенной области. ВРЕМЯ: Длительность автоматического цифрового масштабирования. После этого снова появится изображение на весь экран. СТАНДАРТ: Сброс всех выполненных настроек функции масштабирования SMART D-Zoom.</p> <p>Функция масштабирования SMART D-Zoom активируется только после выхода из меню камеры.</p> <p>НЕГАТИВНОЕ ИЗОБРАЖЕНИЕ: Отображение видео в виде негатива.</p>
<p>ДВИЖЕНИЕ</p>	<p>Внутренний детектор движения камеры по умолчанию интегрирован в платформу процессора. Однако у такого типа камер нет интерфейса (например, тревожного выхода) для использования этой функции.</p> <p>ВЫКЛ: Отключение функции ВКЛ: Активирование функции</p>

	<p>ВЫБОР ОБЛАСТИ (1~4): Выбор одной области (макс. 4)</p> <p>ОТОБРАЖЕНИЕ ОБЛАСТИ (ВКЛ/ВЫКЛ): Активация/отключение рамки предварительного просмотра. Затем с помощью клавиши ВВОД можно изменить положение и размер области.</p> <p>ЧУВСТВИТЕЛЬНОСТЬ (0~100): Чувствительность функции распознавания движения.</p> <p>ИНД. ДВИЖЕНИЯ (ВЫКЛ/ВКЛ): При движении на изображении в режиме реалтайм в соответствующей области отображается маркировка.</p> <p>СТАНДАРТ: Сброс всех выполненных настроек этой функции.</p>
ЧАСТНЫЕ ЗОНЫ	<p>Эта функция позволяет создавать частные зоны в видеоизображении, чтобы защитить области, не требующие наблюдения.</p> <p>ВЫБОР ОБЛАСТИ (1~8): Выбор области для настройки</p> <p>ОТОБРАЖЕНИЕ ОБЛАСТИ (ВЫКЛ / ИНВ. / ЦВЕТ / МОЗАИКА): Выбор вида маркировки. Нажатие клавиши ВВОД для пунктов:</p> <p>ПОЛОЖЕНИЕ: Изменение положения маски</p> <p>РАЗМЕР: Изменение размера маски</p> <p>ЦВЕТ (0~15): Выбор цвета (только для маркировки ЦВЕТ)</p> <p>ПЕРЕДАЧА / ПРОЗРАЧНОСТЬ (0~3): Интенсивность отображения цвета (прозрачность)</p> <p>СТАНДАРТ: Сброс всех выполненных настроек этой функции.</p>
ДЕФЕКТ	<p>Функция коррекции дефектных пикселей в датчике изображения</p> <p>РЕАЛТАЙМ (ВКЛ / АВТО / ВЫКЛ): Активная длительная коррекция пикселей</p> <p>STATIC DPC (ВКЛ/ВЫКЛ): Статическая коррекция дефектных пикселей при перезагрузке</p>
НАЗАД	Назад к предыдущей странице меню

НАСТРОЙКА

Функция	Описание
РЕЗКОСТЬ	Настройка резкости краев и поверхностей (изменение видеоизображения с помощью программного обеспечения) (0~15)
МОНИТОР	<p>Адаптация сигнала камеры к устройству вывода или к следующему подключенному устройству.</p> <p>ЖК: Оптимизация ЖК мониторов</p> <p>ГАММА: Автоматическая или фиксированная установка значение гамма</p> <p>НАСТР. СИНИЙ (0~100): Настройка значения синего цвета</p> <p>НАСТР. КРАСНЫЙ (0~100): Настройка значения красного цвета</p> <p>CRT: Оптимизация CRT мониторов</p> <p>УРОВЕНЬ ЧЕРНОГО (-30~+30): Настройка уровня черного</p> <p>НАСТР. СИНЕГО (-30~+30): Настройка значения синего цвета</p> <p>НАСТР. КРАСНОГО (-30~+30): Настройка значения красного цвета</p>
LSC	(ВЫКЛ/ВКЛ):

НАЗАД	Назад к предыдущей странице меню
-------	----------------------------------

RESET

Функция	Описание
ЗАВОДСК. НАСТРОЙКИ	(СБРОС): Сброс в главном меню всех настроек камеры на заводские настройки
НАЗАД	Назад к предыдущей странице меню

ВЫХОД

Функция	Описание
НАЗАД	Выход из меню OSD

7. Техническое обслуживание и очистка


7.1. Техническое обслуживание

Периодически проверяйте изделие на предмет технической безопасности, например на наличие повреждения корпуса.

Если существуют предположения, что обеспечить безопасную эксплуатацию более не возможно, изделие необходимо изъять из эксплуатации и заблокировать к нему непреднамеренный доступ.


Вероятные случаи, когда безопасная эксплуатация более не возможна:

- если выявлены видимые повреждения устройства;
- если устройство находится в нерабочем состоянии


	<p>Обратите внимание:</p> <p>Данное изделие не требует технического обслуживания. Внутри изделия нет каких-либо деталей, требующих проверки или технического обслуживания. Открывать изделие запрещено.</p>
---	--

7.2. Очистка

Производите очистку изделия только чистым сухим материалом. При сильном загрязнении материал можно смочить теплой водой.


	<p>Жидкости не должны попадать внутрь устройства. Не применяйте химических очистителей, так как это может вызвать повреждение поверхности корпуса и монитора (изменение цвета).</p>
---	---

8. Утилизация

	<p>Внимание: Надлежащий сбор, переработка и использование отходов электрического и электронного оборудования регламентируются директивой 2002/96/ЕС. Данный символ означает, что в целях охраны окружающей среды по окончании срока службы данного устройства его необходимо утилизировать отдельно от бытовых и производственных отходов в соответствии с действующими законодательными нормами. Утилизация бывшего в употреблении оборудования может осуществляться через официальные пункты возврата в вашей стране. Соблюдайте местные предписания по утилизации материалов. Более подробную информацию о возврате оборудования (в т. ч. для стран, не входящих в ЕС) вы получите в местных органах управления. Раздельный сбор и переработка отходов помогают сберечь природные ресурсы. Это гарантирует, что при вторичной переработке изделия будут соблюдены все предписания по охране здоровья и окружающей среды.</p>
---	---

9. Технические характеристики

Номер модели	HDCC72510
Датчик изображения	1/3" КМОП-датчик Progressive Scan
Тип камеры	Купольная камера Vario
Разрешение	1080p25, 1080p30
Количество эффективных пикселей	1920 (H) × 1080 (V)
Объектив	2,8 – 12 мм, объектив Vario-Fokal (ручн.)
Фокусировка	Ручная, с индикацией предельных значений фокуса
Горизонтальный угол обзора	32° - 92°
Переключение дневного/ночного режима	Электромеханический фильтр, отсекающий ИК-область спектра
Минимальная освещенность (цвет)	0,1 люкс
Минимальная освещенность (ИК)	0,001 люкс (интеграция изображения вкл.)
Минимальная освещенность (ИК)	0 люкс
Шумоподавление	2D DNR / 3D DNR
Время срабатывания электронного затвора	1/25 с – 1/50000 с
Управление камерой	Экран On-Screen (OSD)
Компенсация встречного света	DWDR, BCL, HSBLC
Маскировка частных зон	8 участков со свободной конфигурацией
Цифровое масштабирование	Да
Видеосистема	HD-TVI
ИК светодиоды	24
Дальность действия ИК-излучения	20 м
Smart IR	Да
Разъемы	Видеосигнал (HD-TVI, BNC), видеосигнал (FBAS, BNC), напряжение электропитания (постоянный ток), 2-штырьковый разъем (для вкл./выкл. WDR)
Источник питания	12 В пост. тока ± 10%, 24 В перем. тока ± 10%
Потребляемый ток	Макс. 420 мА (макс. 5 Вт)
Рабочая температура	-20°C – +60°C
Влажность воздуха	Макс. 90%
Размеры (ВхØ)	125 x 143 мм
Вес	950 г

	<p>Радиус действия ИК излучения в значительной степени зависит от условий окружающей среды. Если окружающая среда в поле видимости камеры обладает плохими отражающими свойствами, или в пределах максимальной дальности освещения не находится никакого объекта, то яркость видеоизображения ночью может быть слишком низкой. Следствием этого может быть плохое качество видеоизображения.</p> <p>Помимо этого, при установке камеры необходимо следить, чтобы вокруг поля видимости камеры и в непосредственной близости от нее не находилось никаких объектов (например, водосточного желоба или стены). Эти объекты могут привести к отражению инфракрасного освещения. В результате на видеоизображении могут возникнуть круговые наплывы в противоположном объекту направлении.</p>
---	--

D Impressum

Diese Bedienungsanleitung ist eine Publikation der ABUS Security-Center GmbH & Co. KG, Linker Kreuthweg 5, 86444 Affing. Alle Rechte einschließlich Übersetzung vorbehalten. Reproduktionen jeder Art, z.B. Fotokopie, Mikroverfilmung, oder die Erfassung in elektronischen Datenverarbeitungsanlagen, bedürfen der schriftlichen Genehmigung des Herausgebers. Nachdruck, auch auszugsweise, verboten.

Diese Bedienungsanleitung entspricht dem technischen Stand bei Drucklegung. Änderung in Technik und Ausstattung vorbehalten.

UK Imprint

These operating instructions are published by ABUS Security-Center GmbH & Co.KG, Linker Kreuthweg 5, 86444 Affing, Germany. No reproduction (including translation) is permitted in whole or part e.g. photocopy, microfilming or storage in electronic data processing equipment, without the express written consent of the publisher.

The operating instructions reflect the current technical specifications at the time of print. We reserve the right to change the technical or physical specifications.

FR Note de l'éditeur

Cette notice est une publication de la société ABUS Security-Center GmbH & Co. KG, Linker Kreuthweg 5, 86444 Affing, Germany. Tous droits réservés, y compris traduction. Toute reproduction, quel que soit le type, par exemple photocopies, microfilms ou saisie dans des traitements de texte électronique est soumise à une autorisation préalable écrite de l'éditeur. Impression, même partielle, interdite.

Cette notice est conforme à la réglementation en vigueur lors de l'impression. Données techniques et conditionnement soumis à modifications sans aucun préalable.

NL Impressum

Deze gebruiksaanwijzing is een publicatie van ABUS Security-Center GmbH & Co. KG, Linker Kreuthweg 5, 86444 Affing, Germany.

Alle rechten, inclusief de vertaling, voorbehouden. Reproducties van welke aard dan ook, fotokopie, microfilm of opgeslagen in een geautomatiseerd gegevensbestand, alleen met schriftelijke toestemming van de uitgever.

Nadruuk, ook in uittreksel, verboden.

Deze gebruiksaanwijzing voldoet aan de technische eisen bij het ter perse gaan.

Wijzigingen in techniek en uitrusting voorbehouden.

DK Redaktionel note

Denne betjeningsvejledning er publiceret af ABUS Security-Center GmbH & Co. KG, Linker Kreuthweg 5, 86444 Affing, Germany. Der må ikke foretages kopiering, inklusive oversættelser, fotokopiering, mikrofilms optagelse af proces udstyr uden forudgående tilladelse fra udgiveren.

Denne brugervejledning reflekterer de kendte til dato tekniske specifikationer. Vi forbeholder os retten til at ændre frit og uden forudgående advisering.

PL Nota redakcyjna

Niniejsza instrukcja obsługi jest publikacją ABUS Security-Center GmbH & Co. KG, Linker Kreuthweg 5, 86444 Affing. Wszystkie prawa, także do tłumaczenia, zastrzeżone. Reprodukcje wszelkiego rodzaju, np. fotokopia mikrofilm oraz zapis w elektronicznych systemach przetwarzania danych wymagają pisemnej zgody wydawcy.

Przedruk, także we fragmentach, zabroniony.

Niniejsza instrukcja obsługi odzwierciedla stan faktyczny w dacie złożenia do druku.

Zmiany techniczne i zmiany wyposażenia zastrzeżone

RU Выходные данные

Данная инструкция по эксплуатации является публикацией компании ABUS Security-Center GmbH & Co. KG, Linker Kreuthweg 5, 86444 Affing. Все права, включая перевод, защищены. Для воспроизведения в любом виде, например: фотокопии, микрофильмирования или распознании электронным устройством обработки данных, необходимо письменное разрешение издателя.

Повторная печать, включая отдельные фрагменты, запрещена. Данная инструкция по эксплуатации соответствует состоянию техники на момент печати. Компания оставляет за собой право на внесение изменений в состав техники и оснащения.

© Copyright 10/2015 by ABUS Security-Center