



**Einsatzbereiche und Funktionsbeschreibung**

Der Gasmelder SGL dient der Überwachung von Räumen im Haushalt und Gewerbe, in denen Anlagen und Geräte mit brennbaren Gasen betrieben werden. Er eignet sich zum Anschluss an ABB Einbruch- und Brandmelderzentralen, an Eingänge von ABB i-bus® EIB, sowie an Fremdzentralen mit Differenzial-Meldergruppen.

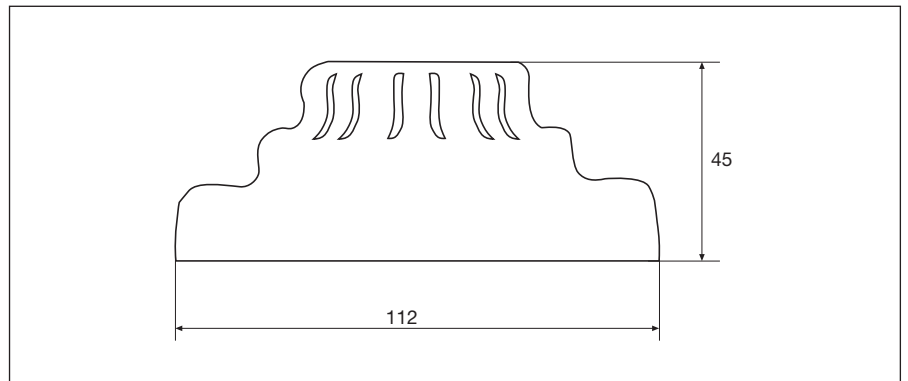
Er erkennt überhöhte Konzentrationen brennbarer Gase in der Umgebungsluft und besitzt eine hohe Ansprechempfindlichkeit für Gase wie Propan, Methan und Butan, sowie Stadtgas und Erdgas.

Bei Überschreitung zulässiger Gaskonzentrationen ertönt der eingebaute Summer, die rote Alarm-LED am Melder wird angesteuert und die Meldung kann an eine Gefahrenmeldeanlage weitergeleitet werden. Der Ansprechwert für eine Alarmauslösung liegt bei 20 % der untersten Explosionsgrenze (20 % UEG). Die Funktionsbereitschaft wird durch eine grüne LED signalisiert. Der Gasmelder SGL ist nicht für den Einsatz in explosionsgefährdeten Räumen zugelassen.

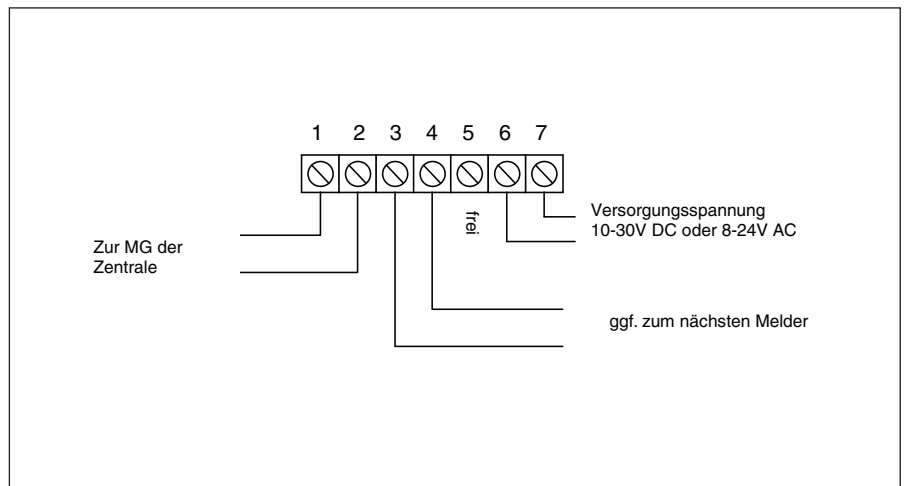
**Technische Daten**

<b>Betriebsspannung</b>	10 ... 30 V DC, polaritätsunabhängig, 8 – 24 V AC
<b>Stromaufnahme</b>	≤ 80 mA
<b>Ansprechwert</b>	bei ca. 20 % UEG
<b>Akustischer Signalgeber</b>	Dauerton /3,5 kHz ± 0,5 kHz, ≥ 85 dB(A) in 1m Abstand
<b>Alarmrelais</b>	Foto-MOS-Relais / Kontakt schließt bei Alarm
<b>Technische Störung</b>	Meldung bei Ausfall der Betriebsspannung über 2. Foto-MOS-Relais in Reihe zum Alarmkontakt ; öffnet bei Störung
<b>Temperaturbereich</b>	– 10 °C ... + 40 °C
<b>Gehäuse</b>	Kunststoff (ABS); ø 114 mm x 47 mm, weiss (RAL 9003)
<b>Gewicht</b>	ca. 120 g
<b>Schutzart/Umweltklasse</b>	IP 30/II
<b>Überwachungsbereich</b>	max. 40m <sup>2</sup>

Maßbild



Anschlussbild



Funktion der DIP-Schalter

Nr.	Funktion	Anwendung
1	überbrückt Alarmwiderstand 1kOhm	ON bei ABB-EMZ, OFF bei ABB-BMZ (jeder Melder)
2	schaltet 2,7kOhm Abschlusswiderstand ein	ON bei letztem Melder in ABB-Einbruchmelderzentrale
3	schaltet 5,6kOhm Abschlusswiderstand ein	ON bei letztem Melder in ABB-Brandmelderzentrale
4	schaltet 10kOhm Abschlusswiderstand ein	ON bei letztem Melder in Fremd- Einbruchmelderzentrale

Beispiel für ABB Einbruchmelderzentrale L208

