



Der Helligkeitssensor ist ein Reiheneinbaugerät zum Einbau in Verteiler. Die Verbindung zum EIB / KNX wird über eine Busanschlussklemme hergestellt.

Der mitgelieferte Lichtfühler zur Erfassung der Umgebungshelligkeit wird außen am Gebäude montiert und über zwei Schraubklemmen angeschlossen.

Der Helligkeitssensor kann bei Über- bzw. Unterschreitung eines Schwellwertes Schalttelegramme an EIB / KNX-Aktoren senden.

Drei unterschiedliche Schwellwerte von 1 ... 20.000 Lx können über die ETS2 eingestellt werden.

Technische Daten

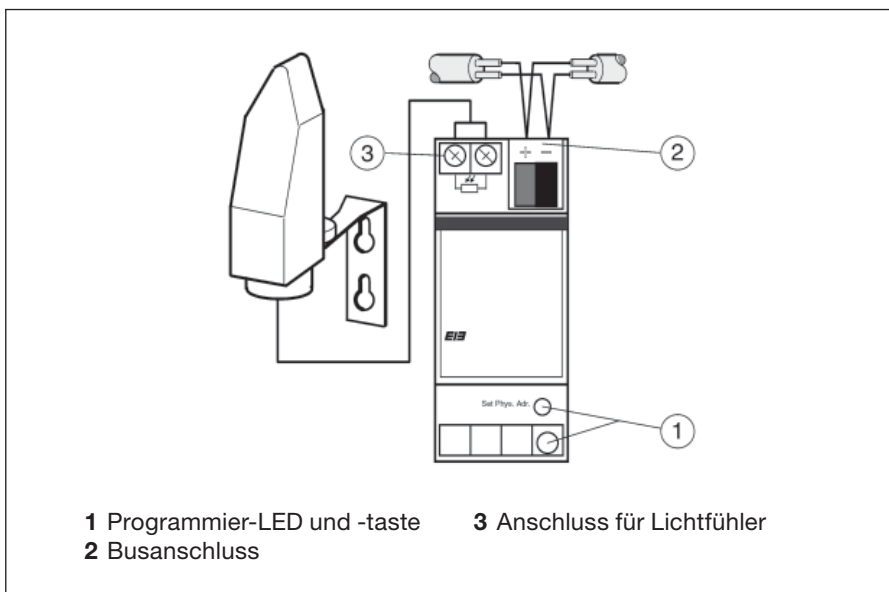
Versorgung	– EIB / KNX	24 V DC, erfolgt über die Buslinie
Eingänge	– Helligkeitsbereiche	1 ... 100 Lx 100 ... 20.000 Lx per Software wählbar max. 100 m
	– Leitungslänge	
Bedien- und Anzeigeelemente	– LED rot und Taste	zur Vergabe der physikalischen Adresse
Anschlüsse	– Lichtfühler	2 Schraubklemmen Anschlussquerschnitt 0,5 ... 2 mm ² Stifte für Busanschlussklemme
	– EIB / KNX	
Schutzart	– Steuergerät	IP 20, EN 60 529
	– Lichtfühler	IP 54, EN 60 529
Umgebungstemperaturbereich	– Betrieb Steuergerät	– 5 °C ... + 45 °C
	– Betrieb Lichtfühler	– 40 °C ... + 70 °C
	– Lagerung	– 25 °C ... + 55 °C
	– Transport	– 25 °C ... + 70 °C
Bauform, Design	– modulares Installationsgerät, proM	
Gehäuse, Farbe	– Kunststoffgehäuse, grau	
Montage	– Steuergerät	auf Tragschiene 35 mm, DIN EN 60 715
	– Lichtfühler	mit Montagewinkel an senkrechter Fläche
Abmessungen	– Steuergerät	86 x 36 x 64 mm (H x B x T)
	– Lichtfühler	74/118 x 27 x 36/62 mm (H x B x T)
Einbautiefe/Breite	– Steuergerät	68 mm/2 Module à 18 mm
Gewicht	– Steuergerät	0,180 kg
	– Lichtfühler	0,04 kg
Approbation	– EIB / KNX-zertifiziert	
CE-Zeichen	– gemäß EMV Richtlinie und Niederspannungsrichtlinie	
Spezielle Merkmale	– Eingänge	1, für Lichtfühler

Anwendungsprogramm	max. Anzahl Kommunikationsobjekte	max. Anzahl Gruppenadressen	max. Anzahl Zuordnungen
Schalten Stufen Zyklisch	4	5	5
Schalten Stufen Wert Zyklisch	5	5	5

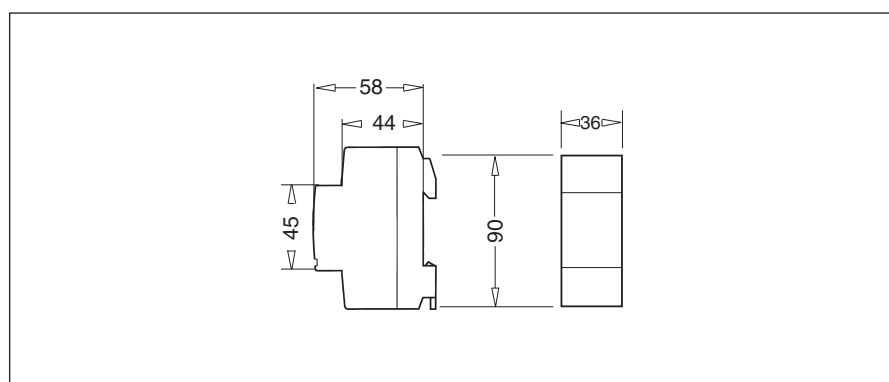
Hinweis

Für die ausführliche Beschreibung des Anwendungsprogrammes siehe Produkt-Handbuch „Helligkeitssensor HS/S 3.1“. Es ist kostenfrei im Internet unter www.ABB.de/EIB erhältlich.

Anschlussbild



Maßbild



Hinweise

Der Lichtfühler wird mit einem mitgelieferten Montagebügel an einer senkrechten Fläche befestigt. Der Einlass für die Signalleitung muss nach unten zeigen. Bei der Auswahl des Montageortes sollten Sie folgendes beachten:

Die maximale Leitungslänge beträgt 100 m. Es kann eine handelsübliche, zweiadrige Leitung verwendet werden.

Achten Sie darauf, dass der Lichtfühler nicht beschattet wird. Wenn der Helligkeitssensor zum Schalten einer Außenbeleuchtung verwendet werden soll, sollte der Lichtfühler nach Osten ausgerichtet werden. Soll eine Raumbeleuchtung geschaltet werden, so ist eine Ausrichtung nach Norden vorzuziehen.