



Gebäude-Systemtechnik
Preisliste 2010
ABB i-bus[®] KNX
Einbruchmeldetechnik
Brandmeldetechnik

Liefer- und Verkaufsbedingungen

Für Inlands- und Auslandsgeschäfte gelten in der jeweils aktuellen Fassung:

Allgemeine Lieferbedingungen für Erzeugnisse und Leistungen der Elektroindustrie: Formular 2292 deutsch. Allgemeine Verkaufsbedingungen für Erzeugnisse und Leistungen der Elektroindustrie: Formular 2327 deutsch. Weitere Spezialbedingungen können auftragsbezogen vereinbart werden.

Gewährleistung

Wir leisten Gewähr im Rahmen der Verkaufs- und Lieferbedingungen. Beanstandungen berücksichtigen wir, wenn sie schriftlich innerhalb von acht Tagen nach Empfang der Waren geltend gemacht werden. **Batterien sind grundsätzlich von der Gewährleistung ausgeschlossen.**

Preise

Die Preise enthalten keine Mehrwertsteuer. Diese wird zu dem am Tag der Lieferung gültigen Satz berechnet.

Die Preise sind unverbindlich empfohlen und gelten ab 01. 11. 2009. Sie gelten ab Werk ausschliesslich Fracht und Transportversicherung.

Die Verpackung wird zu Selbstkosten berechnet.

Preisänderungen bleiben vorbehalten.

Der Besteller kann die Versandart vorschreiben. Falls nicht spezifiziert, behalten wir uns die Versandart vor.

Bei Bestellungen unter € 100,- bitten wir um Verständnis, wenn wir wegen des hohen Aufwandes € 10,- Bearbeitungsgebühr berechnen.

Technische Spezifikationen

Technische Angaben und Abbildungen sind unverbindlich. Änderungen vorbehalten.

Planung, Projektierung und Einbau von Gefahrenmeldeanlagen

Für Planung und Einbau von Gefahrenmeldeanlagen ist die DIN/VDE 0833 Teil 1 – 3, für VdS-Anlagen die VdS-Richtlinie 2311 Einbruchmeldeanlagen bzw. 2095 Brandmeldeanlagen in der jeweils gültigen Fassung zu beachten.

Für Gefahrenwarnanlagen gilt die V-VDE 0826 T 1.

Wir setzen voraus, dass die Planung, Projektierung und der Einbau von Gefahrenmeldeanlagen durch Elektrofachkräfte durchgeführt wird, die auf unsere Systeme geschult sind. Wir verweisen gerne auf unser Seminarangebot.

Unsere anwendungstechnische Beratung, Vorschläge und Projektierungshilfe beschränkt sich auf Standardanwendungen. Applikationswünsche, die von Standardanwendungen abweichen, können andere Funktionen einer Anlage beeinträchtigen, sodass u.U. zugesicherte Eigenschaften nicht mehr gegeben sind.

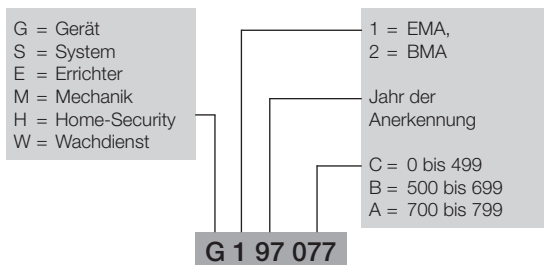
Allgemeine Erläuterungen zu den VdS-Klassifizierungen

Für Einbruchmeldesysteme bestehen nach den Richtlinien des VdS (Verband der Schadenverhütung im Gesamtverband der Deutschen Versicherungswirtschaft e.V. Köln) folgende Klassifizierungen:

- **Klasse A:** privater Bereich gemäß Sicherungsrichtlinien für Haushalte (SH 1 ... 3) mit Wertsachen im Hausbereich < 100.000 €
- **Klasse B:** wie Klasse A (SH 1 ... SH 3), jedoch Wertsachen im Hausbereich > 100.000 € und gewerbliche Objekte gemäß Sicherungsrichtlinien für Geschäfte und Betriebe (SG 1 und SG 2)
- **Klasse C:** gewerbliche Objekte mit erhöhter Gefährdung (SG 3 ... 6)

Anlagen, die nach der Montage ein VdS-Attest erhalten sollen, müssen den jeweils gültigen VdS-Richtlinien entsprechen. Solche Anlagen dürfen nur von VdS-anerkannten Errichtern installiert und gewartet werden.

VdS Geräteauswahl für VdS-Einbruchmeldeobjekte



VdS-Anerkennungen für ABB-Sicherheitssysteme

Systemanerkennungen:

- Einbruch-Meldesysteme
- VdS-Nr. S 189713 Klasse A L 8 – A
 - VdS-Nr. S 178510 Klasse B L 8 – H
 - VdS-Nr. S 178070 Klasse C L 8
- Brand-Meldesysteme
- VdS-Nr. S 201025 System ABB B 20
 - VdS-Nr. S 2050231 System ABB B 8E

Geräteanerkennungen: sind jeweils bei der Gerätebeschreibung genannt.



Produktdaten, technische Daten, Handbücher, Ausschreibungstexte für ABB i-bus® KNX sind kostenfrei auf DVD erhältlich und im Internet: www.abb.de/knx

Gebäude-Systemtechnik

KNX

1 Spannungsversorgungen und Netzteile

1

2 Systemgeräte und Schnittstellen

2

3 Verbindung und Verdrahtung

3

4 Raumautomatisierung

4

5 Eingänge

5

6 Ausgänge

6

7 Jalousie/Sonnenschutz

7

8 Beleuchtung und Lichtsensoren

8

9 Heizung und Kühlung

9

10 Steuerung, Logik und Zeit

10

11 Visualisierung, Anzeigen und Signalisieren

11

12 Bedienen

12

13 Energiemanagement

13

14 Sicherheit und Überwachung

14

15 Bezeichnungsmaterial

15

Einbruchmeldetechnik

Zentralen, Melder, Zubehör

A

Funkalarmtechnik

Zentralen, Melder, Zubehör

B

Brandmeldetechnik

Zentralen, Melder, Zubehör

C

Anhang

Auswahltabellen

D

REG = Reiheneinbaugerät, AP = Aufputz, UP = Unterputz, EB = Einbau (Leuchten)

**MB = Modulbreite in TE = 18 mm



SV/S 30.160.5

Typ	Beschreibung	MB	Erzeugnis-Nr.	bbn	Preis	Preis-	Gew.	Verp.-
		**		40 16779 EAN	1 Stück €	grup- pe	1 St. kg	ein- St.

Spannungsversorgung, 160 mA, REG

Spannungsversorgung mit integrierter Drossel. Schnelle Diagnose durch LED-Anzeige für Betriebsbereitschaft und Störung. Ideal für kleine Anlagen oder zur Versorgung von Haupt- und Bereichslinien.

SV/S 30.160.5		4	2CDG 110 085 R0011	66206 2	169,00	P2	0,21	1
---------------	--	---	--------------------	---------	--------	----	------	---



SV/S 30.320.5

Spannungsversorgung, 320 mA, REG

Kompakte Spannungsversorgung mit integrierter Drossel für kleine Anlagen. Schnelle Diagnose durch LED-Anzeige für Betriebsbereitschaft und Störung.

SV/S 30.320.5		4	GH Q631 0038 R0111	49090 0	245,00	P2	0,21	1
---------------	--	---	--------------------	---------	--------	----	------	---



SV/S 30.640.5

Spannungsversorgung, 640 mA, REG

Spannungsversorgung mit integrierter Drossel für die Versorgung einer Buslinie. Schnelle Diagnose durch LED-Anzeige für Betriebsbereitschaft und Störung. Zusätzlicher 30 V DC-Ausgang zur Versorgung einer weiteren Linie in Verbindung mit einer zusätzlichen Drossel.

SV/S 30.640.5		6	GH Q631 0048 R0111	51474 3	347,00	P2	0,35	1
---------------	--	---	--------------------	---------	--------	----	------	---



SU/S 30.640.1

Unterbrechungsfreie Spannungsversorgung, 640 mA, REG

Spannungsversorgung mit integrierter Drossel für die unterbrechungsfreie Versorgung einer Buslinie. Schnelle Diagnose durch LED-Anzeige für Betriebsbereitschaft, Störung und Akkuzustand sowie potenzialfreiem Kontakt zur Störungsmeldung. Das Akku-Modul oder bis zu 2 Akkus werden im Normalbetrieb von der Spannungsversorgung geladen. Bei Netzausfall wird die Busspannung durch die Akkus bereitgestellt.

SU/S 30.640.1		8	GH Q631 0049 R0111	51477 4	429,00	P2	0,35	1
---------------	--	---	--------------------	---------	--------	----	------	---



AM/S 12.1

Akku-Modul, 12 V DC, REG

mit Blei-Gel-Akku zur Verwendung mit der unterbrechungsfreien Spannungsversorgung SU/S 30.640.1 oder dem unterbrechungsfreien Netzteil NTU/S 12.2000.1 und zur Pufferung der Busspannung bei Netzausfällen für 10 Minuten (bei Vollast). Anschluss über 4-adriges Standard-Kabel.

AM/S 12.1		8	GH Q631 0062 R0111	51481 1	144,00	P2	0,72	1
-----------	--	---	--------------------	---------	--------	----	------	---



KS/K 4.1



KS/K 2.1

Kabelsätze

zum Anschluss der Blei-Gel-Akkus SAK7, SAK12 und SAK17 an die unterbrechungsfreie Spannungsversorgung SU/S 30.640.1. Wird nur ein Akku angeschlossen, muss der Kabelsatz KS/K 4.1 mit integriertem Temperaturfühler verwendet werden. Werden zwei Akkus parallel angeschlossen, dann muss für einen Akku der Kabelsatz KS/K 4.1 verwendet werden, für den anderen der Kabelsatz KS/K 2.1. Mehr als zwei Akkus dürfen nicht parallel angeschlossen werden.

KS/K 4.1	Basis	-	GH Q630 1910 R0001	51725 6	31,40	P3	0,1	1
KS/K 2.1	Erweiterung	-	GH Q630 1910 R0011	52893 1	27,50	P3	0,1	1



SAK17, SAK12, SAK7

Typ	Beschreibung	MB **	Erzeugnis-Nr.	bbn 40 16779 EAN	Preis 1 Stück €	Preis- grup- pe	Gew. 1 St. kg	Verp.- einh. St.
-----	--------------	----------	---------------	------------------------	-----------------------	-----------------------	---------------------	------------------------

Bleigel-Akkumulatoren, 12 V DC

zur Pufferung der Busspannung bei Netzausfällen. Zum Anschluss an die unterbrechungsfreie Spannungsversorgung SU/S 30.640.1 oder das unterbrechungsfreie Netzteil NTU/S 12.2000.1. Maximal zwei Bleigel-Akkus vom gleichen Typ können parallel angeschlossen werden. Zum Anschluss müssen die Kabelsätze KS/K 4.1 bzw. KS/K 2.1 verwendet werden.

SAK7	7 Ah	–	GH V924 0001 V0011	74493 8*	57,00	P4	2,6	1
SAK12	12 Ah	–	GH V924 0001 V0012	74494 5*	87,50	P4	4,1	1
SAK17	17 Ah	–	GH V924 0001 V0013	74495 2*	115,00	P4	6,8	1



DR/S 4.1

Drossel, REG

zur Versorgung einer zweiten Bus-Linie in Verbindung mit der Spannungsversorgung SV/S 30.640.5. Reset-Taster zum Rücksetzen der angeschlossenen Busteilnehmer. Anschluss über Anschlussklemmen.

DR/S 4.1		2	2CDG 110 029 R0011	58755 6	53,50	P2	0,10	1
----------	--	---	--------------------	---------	-------	----	------	---



NTI/Z 28.30.1

Inbetriebnahme-Netzteil, 28 V DC, 30 mA

zur temporären Versorgung von KNX-Geräten während der Inbetriebnahme. Durch Eurostecker und Steckklemme schneller Anschluss und Versorgung von Geräten mit Handbedienung (z. B. FCA/S).

NTI/Z 28.30.1		–	2CDG 110 096 R0011	66316 8	80,00	P2	0,12	1
---------------	--	---	--------------------	---------	-------	----	------	---



NT/S 12.1600

Netzteile, REG

universell einsetzbar für die Hilfsspannungsversorgung in KNX-Anlagen oder für andere SELV-Anforderungen. Die kompakten Geräte liefern eine geregelte Ausgangsspannung von 12 V DC bzw. 24 V DC mit einem maximalen Ausgangsstrom von 1,6 A bzw. 0,8 A. Robust im Einsatz durch Schutz gegen Überlast und dauerkurzschlussfesten Ausgang. LED-Anzeige für Status der Versorgungs- und der Ausgangsspannung.

NT/S 12.1600	12 V DC, 1,6 A	4	GH Q605 0056 R0002	51467 5	193,00	P3	0,2	1
NT/S 24.800	24 V DC, 0,8 A	4	GH Q605 0057 R0002	51468 2	193,00	P3	0,2	1



NTU/S 12.2000.1

Unterbrechungsfreies Netzteil, 2 A, REG

NEU

zur Bereitstellung einer unterbrechungsfreien SELV 12 V DC Versorgung mit einem max. Ausgangsstrom von 2 A. Besonders geeignet zur Versorgung von Komponenten der Sicherheitstechnik oder als Hilfsspannungsversorgung für KNX Geräte. Bei Netzausfall wird die Versorgungsspannung durch Bleigel-Akkus oder ein Akkumodul bereitgestellt.

NTU/S 12.2000.1	12 V DC, 2 A	8	2CDG 110 070 R0011	68117 9	317,00	P2	0,38	1
-----------------	--------------	---	--------------------	---------	--------	----	------	---

*bbn-Nr. 40 13232



BA/U 3.2

Typ	Beschreibung	MB	Erzeugnis-Nr.	bbn	Preis	Preis- grup- pe	Gew. 1 St. kg	Verp.- ein. St.
		**		40 16779 EAN	1 Stück €			

Buskoppler, UP

zum Anschluss von Tastsensoren, Wächter-Sensoren, Präsenzmelder, Raumtemperaturregler, Zeitschaltuhr, Schnittstelle RS232 oder USB UP und Infrarot- Schnittstelle.

BA/U 3.2	–	GJ B000 6120 A0065	03674 7*	82,30	P2	0,06	1
----------	---	--------------------	----------	-------	----	------	---



LK/S 4.1

Linienkoppler, REG

verbindet in größeren Installationen KNX-Linien oder Bereiche. Dabei werden die Linien/Bereiche galvanisch von einander getrennt. Gleichzeitig können Telegramme gefiltert werden, um den Telegrammverkehr in einer Linie zu reduzieren. Der LK/S 4.1 besitzt Busanschlussklemmen für Hauptlinie und untergeordnete Linie. Innerhalb einer Linie kann der LK/S 4.1 auch als Linienverstärker (Repeater) eingesetzt werden.

LK/S 4.1	2	2CDG 110 027 R0011	58741 9	363,00	P2	0,1	1
----------	---	--------------------	---------	--------	----	-----	---



IPR/S 2.1

IP-Router, REG

bildet die Schnittstelle zwischen KNX-Installationen und IP Netzwerken. Er kann als schneller Linien- oder Bereichskoppler eingesetzt werden und dabei das lokale Netzwerk (LAN) für den schnellen Austausch von Telegrammen zwischen den Linien/Bereichen nutzen. Mit der ETS 3.0 können KNX-Geräte über LAN programmiert werden. Das Gerät verwendet das KNXnet/IP Protokoll der KNX-Association (Routing und Tunneling). Die IP Adresse kann fest eingestellt oder von einem DHCP Server empfangen werden. Der IP-Router unterstützt den Multicastbetrieb und einen Unicastbetrieb. Die Spannungsversorgung erfolgt über 10 bis 30 V DC.

IPR/S 2.1	2	2CDG 110 061 R0011	65229 2	535,00	P2	0,1	1
-----------	---	--------------------	---------	--------	----	-----	---



IPS/S 2.1

IP-Schnittstelle, REG

Schnittstelle zwischen KNX und IP Netzwerken zur Programmierung von KNX-Geräten zusammen mit der ETS 3.0 oder zur Weiterleitung von Telegrammen vom/zum LAN (z. B. für Visualisierungen). Das Gerät verwendet das EIBnet/IP Protokoll der KNX-Association (Tunneling). Die IP Adresse kann fest eingestellt oder von einem DHCP Server empfangen werden. Die Spannungsversorgung erfolgt über 10 bis 30 V DC.

IPS/S 2.1	2	2CDG 110 098 R0011	66484 4	237,00	P2	0,1	1
-----------	---	--------------------	---------	--------	----	-----	---



ISM/S 5.1

IP-Switch Master

NEU

IP-Switch Master für REG-Montage. Zur Vernetzung von bis zu 5 Endgeräten. Durch seitliches Zusammenstecken mit dem IP-Switch Slave (ISS/S) auf 10 Endgeräte erweiterbar. Einer der Ports ist Gigabit-Ethernet-fähig und kann als Uplinkport benutzt werden.

ISM/S 5.1	6	2CDG 120 034 R0011	69792 7	319,20	P3	0,28	1
-----------	---	--------------------	---------	--------	----	------	---



ISS/S 5.1

IP-Switch Slave

NEU

IP-Switch Slave für REG-Montage. Zur Vernetzung von bis zu 5 Endgeräten. Durch seitliche Steckverbindung an den IP-Switch Master (ISM/S) anschließbar, dadurch Erweiterung auf 10 Endgeräte. Der Slave ist nur mit dem Master funktionsfähig.

ISS/S 5.1	6	2CDG 120 035 R0011	69791 0	144,00	P3	0,15	1
-----------	---	--------------------	---------	--------	----	------	---

*bbn-Nr. 40 11395



IPM/S 1.1

Typ	Beschreibung	MB **	Erzeugnis-Nr.	bbn 40 16779 EAN	Preis 1 Stück €	Preis- grup- pe	Gew. 1 St. kg	Verp.- einh. St.
-----	--------------	----------	---------------	------------------------	-----------------------	-----------------------	---------------------	------------------------

IP-Patchmodul

NEU

Das IP-Patchmodul besteht aus einem RJ-45 Modul und einem Montageadapter zur Befestigung auf der Hutschiene.

IPM/S 1.1		1	2CDG 120 036 R0011	69790 3	19,00	P3	0,05	1
-----------	--	---	--------------------	---------	-------	----	------	---



USB/S 1.1

USB-Schnittstelle, REG

zum Anschluss eines PC über USB zur Programmierung und Diagnose ab ETS3. LED Anzeige für Verbindung und Datenübertragung.

USB/S 1.1		2	2CDG 110 008 R0011	58921 5	234,00	P2	0,09	1
-----------	--	---	--------------------	---------	--------	----	------	---



USBS/U 1.1
mit Abdeckrahmen

Schnittstelle USB solo®, UP

zum Anschluss eines PC über RS 232-Schnittstelle zur Programmierung und Diagnose zusammen mit einem Busankoppler BA/U. Geeignet für solo® Design.

USBS/U 1.1	studioweiß	-	GJ B000 6133 A0186	05110 8*	139,00	P1	0,08	1
------------	------------	---	--------------------	----------	--------	----	------	---

Zubehör: Busankoppler BA/U 3.2 – Zugehörige Tastsensoren siehe Kapitel 12



EAS/U 232.1
mit Abdeckrahmen

Schnittstelle RS 232 solo®, UP

zum Anschluss eines PC über RS 232-Schnittstelle zur Programmierung und Diagnose zusammen mit einem Busankoppler BA/U. Geeignet für solo® Design.

EAS/U 232.1	studioweiß	-	GJ B000 6133 A0164	04071 3*	139,00	P1	0,04	1
-------------	------------	---	--------------------	----------	--------	----	------	---

Zubehör: Busankoppler BA/U 3.2 – Zugehörige Tastsensoren siehe Kapitel 12



LL/S 1.1

Lichtwellenleiter-Schnittstelle, REG

zur Verbindung zweier Abschnitte einer Bus-Linie mittels Lichtwellenleiter (LWL, multimode Faser). Ideal zur Überbrückung größerer Entfernungen und zum Einsatz bei Blitz- und Überspannungsgefahr bei Leitungsverlegung zwischen Gebäuden. Zum Aufbau einer Übertragungsstrecke werden zwei Geräte benötigt.

LL/S 1.1		4	GH Q605 0053 R0001	39210 5	1.308,00	P3	0,30	1
----------	--	---	--------------------	---------	----------	----	------	---



AI/Z 1.1

Adapter Inbetriebnahme

NEU

Inbetriebnahmeschnittstelle/-adapter zur lokalen Inbetriebnahme und zum Firmware-Update der Universal-Dimmaktoren UD/S 4.X.1 über USB-Verbindung oder über SD Kartenslot. Mit integriertem Akku zum autarken Betrieb von bis zu 8 h. Aufladung erfolgt über PC und USB-Kabel.

AI/Z 1.1	12 V DC, 2 A	-	2CDG 006 133 R0201	11896 2*	259,50	P1		1
----------	--------------	---	--------------------	----------	--------	----	--	---

*bbn-Nr. 40 11395



DSM/S 1.1

Typ	Beschreibung	MB **	Erzeugnis-Nr.	bbn 40 16779 EAN	Preis 1 Stück €	Preis- grup- pe	Gew. 1 St. kg	Verp.- ein. St.
-----	--------------	----------	---------------	------------------------	-----------------------	-----------------------	---------------------	-----------------------

Diagnose- und Schutzmodul, REG

ermöglicht eine schnelle Diagnose des Buszustandes und zeigt Telegrammverkehr über eine LED an. Über die Öffner- und Schließkontakte wird ein Busausfall gemeldet. Die eingebaute Suppressordiode kappt kurzzeitige Überspannungen und Störspannungsspitzen auf dem Bus und schützt dadurch die angeschlossenen Geräte.

DSM/S 1.1		2	2CDG 110 060 R0011	65205 6	71,50	P2	0,1	1
-----------	--	---	--------------------	---------	-------	----	-----	---



VB/K ...

Verdrahtungsbrücken

für den schnellen Anschluss der Geräte über Busanschlussklemme. Die waagerechte und senkrechte Ausführung sind abgestimmt auf die typischen Anwendungsfälle bei der Verdrahtung.

VB/K 100.1	waagrecht, 100 mm	2	GH Q630 1908 R0003	50103 3	1,60	P3	0,01	10
VB/K 200.1	waagrecht, 200 mm	4	GH Q630 1908 R0001	46980 7	1,80	P3	0,01	10
VB/K 270.1	senkrecht, 270 mm	-	GH Q630 1908 R0002	46990 6	2,00	P3	0,02	10



PS 1/4/6-KNX

Sammelschienen

für die Einspeisung der Phase an mehreren potenzialfreien Kontakten eines Gerätes (z. B. SD/S, SA/S,...). Reduziert den Verdrahtungsaufwand und schafft sichere Verbindungen. Die PS 1/4/6 ist fertig konfektioniert und kann unmittelbar eingesetzt werden. Die PS 1/60/6 wird auf die gewünschte Länge zugeschnitten und mit den Endkappen abgeschlossen.

PS 1/4/6-KNX*	4 Kontakte	-	2CDG 924 003 R0011	66758 6	3,70	P3	0,007	10
PS 1/60/6-KNX*	60 Kontakte	-	2CDG 924 004 R0011	66759 3	32,50	P3	0,1	1
PS-END 1-S	für Sammelschienen	-	2CDL 000 001 R0001	66698 5	0,88	P3	0,001	25

* Preise unterliegen Kupferzuschlag



PS-END 1-S

Anschlussklemmen

für den Anschluss der Busgeräte oder das Durchschleifen oder Verzweigen der Busleitung. Erhältlich in schwarz/rot als Busanschlussklemme und in weiß/gelb als Anschlussklemme.



BUSKLEMME

BUSKLEMME	schwarz/rot	-	GH Q630 1901 R0001	80230 2*	1,20	P3	0,005	50
KLEMME	weiß/gelb	-	GH Q630 1902 R0001	07930 3	1,20	P3	0,005	50

Überspannungsschutz

für den Überspannungsfeinschutz von Busgeräten zusammen mit einer abgestimmten Überspannungsschutzeinrichtung.



US/E 1

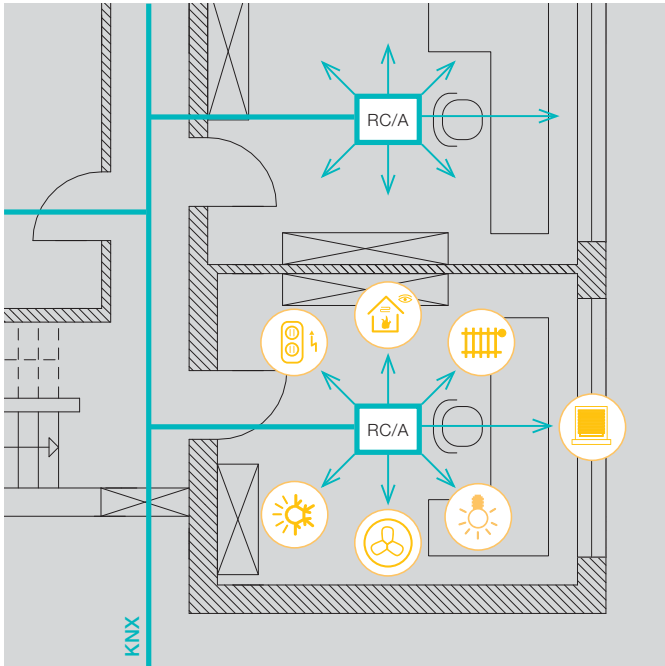
US/E 1		-	GH Q631 0009 R0001	00570 8	60,00	P3	0,01	1
--------	--	---	--------------------	---------	-------	----	------	---

*bbn-Nr. 40 12233

Mehr Sicherheit durch Flexibilität bei Planung, Ausbau und Betrieb

NEU

4



Das grundlegende Prinzip: Ein Gerät pro Raum

Mit dem Raum-Controller steuert ein einziges Gerät alle Raumfunktionen. Dieses „Ein Gerät pro Raum“-Prinzip stellt die KNX-Funktionalität wirtschaftlich und flexibel zur Verfügung: Mit 4 bzw. 8 Modulen, die einfach in das Grundgerät eingesteckt werden, können alle Verbraucher in diesem Raum (Licht, Jalousie, Heizung etc.) angesteuert werden.

Wirtschaftliche Sicherheit von Anfang an

Das Installationskonzept des Raum-Controllers, insbesondere die einfache Steckbarkeit der Module gibt Sicherheit

– bei der Planung der Infrastruktur eines Gebäudes:

Sie kann auch ohne genaue Kenntnis der späteren Nutzeranforderungen erfolgen.

– im Ausbau der Installation:

Steht die Nutzeranforderung fest, wird sie durch einfache Modulbestückung realisiert.

– im Betrieb eines Gebäudes:

Modifikationen der Raumnutzung sind unkompliziert umzusetzen – die Änderungen der Leitungsführung beschränken sich auf den betreffenden Raum.



Verbesserter Brandschutz inklusive

Die deutlich reduzierten Leitungen verringern darüber hinaus die Brandlast und verbessern damit auch die Sicherheit für Menschen und Werte.

Energiesparen mit allem Komfort

Jeder Raum wird anders genutzt. Entsprechend unterschiedlich können die Modul-Ausstattungen des Raum-Controllers gestaltet werden. Nur drei Beispiele für spezielle Gebäude-Funktionen, die mit dem Gerät realisierbar sind:

Im Sektor Beleuchtung

Ist nicht nur die Konstantlichtregelung denkbar. Durch die Steuerung von unterschiedlichen Lichtszenen lässt sich ein hoher Komfort erzielen.

Jalousien und Rollläden

sorgen nicht nur für eine angenehme Beschattung, sondern helfen auch beim verantwortungsbewussten Umgang mit Energie. Intelligente Fassadensteuerungen führen den Behang dem Sonnenstand nach.

Heizung/Lüftung/Klima

Die Steuerung von elektrothermischen Heizkörperventilen ist für das Raum-Controller-Modul „Elektronischer Schaltaktor“ kein Problem. Auch die Belüftung kann in diese automatische Steuerung mit einbezogen werden.



Übersicht Schaltleistungen

	SA/M 2.6.1	SA/M 2.16.1	SD/M 2.6.2	LR/M 1.6.2	UD/M 1.300.1	ES/M 2.230.1	ES/M 2.24.1
Ausgänge							
Laststromkreise	2 Relaisausgänge	2 Relaisausgänge, potenzialfrei	2 Relaisausgänge	1 Relaisausgang	Halbleiterausgang, gedimmt über Phasen- oder abschnittsteuerung	2 Halbleiterausgänge für ohmsche Lasten, Einschaltstrom: max. 1 A, Dauerstrom: max. 700 mA	
U _n Nennspannung	250/440 V AC	250/440 V AC	250/440 V AC	250/440 V AC			
I _n Nennstrom	6 AX	16 A	6 AX	6 AX			
Steuerausgänge			2 x 1...10 V DC (passiv)	1 x 1...10 V DC (passiv)			
Max. Steuerstrom			30 mA	30 mA	Max. Ausgangsleistung: 300 VA bei 230 V AC 150 VA bei 127 V AC Min. Ausgangsleistung: 2 VA		
Max. Leitungslänge			100 m	100 m			
Schaltstrom pro Ausgang							
AC3-Betrieb (cos φ = 0,45) DIN EN 60 947-4-1	10 A / 230 V	8 A / 230 V	10 A / 230 V	10 A / 230 V			
AC1-Betrieb (cos φ = 0,8) DIN EN 60 947-4-1	16 A / 230 V	16 A / 230 V	16 A / 230 V	16 A / 230 V			
Leuchtstofflampe AX DIN EN 60 669	6 A / 250 V (70 µF)	16 A / 250 V (70 µF)	6 A / 250 V (70 µF)	6 A / 250 V (70 µF)			
Minimale Schaltleistung	100 mA / 12 V 100 mA / 24 V	100 mA / 12 V 100 mA / 24 V	100 mA / 12 V 100 mA / 24 V	100 mA / 12 V 100 mA / 24 V			
Gleichstromschaltvermögen (ohmsche Last)	6 A / 24 V=	16 A / 24 V=	6 A / 24 V=	6 A / 24 V=			
Lampenlasten bei 230 V AC							
– Glühlampenlast	1380 W	2300 W	1380 W	1380 W			
Leuchtstofflampen T5 / T8							
– Unkompensiert	1380 W	2300 W	1380 W	1380 W			
– Parallelkompensiert	1380 W	1500 W	1380 W	1380 W			
– DUO-Schaltung	1380 W	1500 W	1380 W	1380 W			
NV Halogenlampen							
– Induktiver Trafo	1200 W	1200 W	1200 W	1200 W			
– Elektronischer Trafo	1380 W	1500 W	1380 W	1380 W			
– Halogenlampe 230 V	1380 W	2300 W	1380 W	1380 W			
Duluxlampe							
– Unkompensiert	1100 W	1100 W	1100 W	1100 W			
– Parallelkompensiert	1100 W	1100 W	1100 W	1100 W			
Quecksilberdampfampe							
– Unkompensiert	1380 W	2000 W	1380 W	1380 W			
– Parallelkompensiert	1380 W	2000 W	1380 W	1380 W			
Schaltleistung							
– Max. Einschaltspitzenstrom I _p (150 µs)	400 A	400 A	400 A	400 A			
– Max. Einschaltspitzenstrom I _p (250 µs)	320 A	320 A	320 A	320 A			
– Max. Einschaltspitzenstrom I _p (600 µs)	200 A	200 A	200 A	200 A			
Anzahl EVGs (T5/T8, einflammig)							
– 18 W (ABB EVG 1x18 CF)	23	23	23	23			
– 24 W (ABB EVG-T5 1x24 CY)	23	23	23	23			
– 36 W (ABB EVG 1x36 CF)	14	14	14	14			
– 58 W (ABB EVG 1x58 CF)	11	11	11	11			
– 80 W (Helvar EL 1x80 SC)	10	10	10	10			



Beispielbestückung RC/A 8.1



RC/A 4.2



RC/A 8.1



BE/M 4.230.1



SA/M 2.6.1



SA/M 2.16.1

Typ	Beschreibung	MB **	Erzeugnis-Nr.	bbn 40 16779 EAN	Preis 1 Stück €	Preis- grup- pe	Gew. 1 St. kg	Verp.- ein. St.
-----	--------------	----------	---------------	------------------------	-----------------------	-----------------------	---------------------	-----------------------

Raum-Controller

Der Raum-Controller steuert als zentrales Gerät im Raum sämtliche Funktionen. Durch seinen modularen Aufbau passt er sich flexibel an die benötigte Funktionalität an. Die Vor-Ort-Installation ermöglicht kurze Montage- und Inbetriebnahmezeiten. Eine strukturierte Kabelführung schafft Übersichtlichkeit und Flexibilität – sowohl während der Planung als auch im Betrieb.

Besondere Merkmale

- Bauhöhe 50 mm: optimiert für den Einsatz im Unterboden oder der Zwischendecke
- Pro Raum-Controller nur ein Busteilnehmer
- Versorgungsspannung beliebig 1-, 2- oder 3-phasig
- Robustes Gehäuse, Schutzart IP 54
- Handbedieneinrichtung zum sofortigen Testen – auch ohne Busspannung
- Umfangreiche Softwarefunktionalität

Raum-Controller-Grundgerät, 4 Module, AP

NEU

nimmt bis zu 4 steckbare Module auf und steuert deren Funktion. Der RC/A 4.2 kommuniziert als ein Busteilnehmer. In jeden Steckplatz kann ein beliebiger Modultyp eingesteckt werden. Eine Handbedieneinrichtung zum Test der Modulfunktionen ist integriert.

RC/A 4.2	(HxBxT) 200x275x50	–	2CDG 110 104 R0011	67647 2	280,00	P2	0,83	1
----------	--------------------	---	--------------------	---------	--------	----	------	---

Raum-Controller-Grundgerät, 8 Module

NEU

nimmt bis zu 8 steckbare Module auf und steuert deren Funktion. In jeden Steckplatz kann ein beliebiger Modultyp eingesteckt werden. Das eingesteckte Modul wird automatisch erkannt. Die Handbedieneinrichtung erlaubt den sofortigen Funktionstest, auch ohne anliegende Busspannung.

RC/A 8.1*	(HxBxT) 270x316x50	–	2CDG 110 001 R0011	58213 1	427,00	P2	1,4	1
RC/A 8.2	(HxBxT) 270x316x50	–	2CDG 110 106 R0011	68126 1	398,00	P2	1,45	1

* Auslauf

Binäreingangsmodule, 4fach

Jedes Modul bietet jeweils 4 Eingänge. Die 3 Modultypen zum Anschluss von 230 V, 12/24 V (AC oder DC) oder potenzialfreien Kontakten decken alle Anforderungen ab.

BE/M 4.230.1	230 V	–	2CDG 110 005 R0011	58311 4	137,00	P2	0,109	1
BE/M 4.24.1	12/24 V	–	2CDG 110 006 R0011	58312 1	137,00	P2	0,108	1
BE/M 4.12.1	Kontaktabfrage	–	2CDG 110 007 R0011	58313 8	137,00	P2	0,06	1

Schaltaktormodul, 2fach, 6 AX

zum Schalten von zwei Verbrauchern bis 16 A bei einem maximalen Dauerstrom von jeweils 6 A.

SA/M 2.6.1	–	–	2CDG 110 002 R0011	58314 5	83,00	P2	0,15	1
------------	---	---	--------------------	---------	-------	----	------	---

Schaltaktormodul, 2fach, 16 A

NEU

zum Schalten von zwei Verbrauchern bis 16 A. Die geschaltete Spannung ist unabhängig vom Grundgerät und wird direkt an das Modul angeschlossen.

SA/M 2.16.1	–	–	2CDG 110 100 R0011	68158 2	98,00	P2	0,12	1
-------------	---	---	--------------------	---------	-------	----	------	---

Typ	Beschreibung	MB **	Erzeugnis-Nr.	bbn 40 16779 EAN	Preis 1 Stück €	Preis- grup- pe	Gew. 1 St. kg	Verp.- ein- St.
-----	--------------	----------	---------------	------------------------	-----------------------	-----------------------	---------------------	-----------------------



JA/M 2.230.1

Jalousieaktormodule, 2fach

für die Ansteuerung von zwei unabhängigen Jalousie- oder Rollladenantrieben. Je nach Nennspannung der Antriebe sind zwei Modultypen für 115/230 V AC- oder 24 V DC-Antriebe verfügbar.

JA/M 2.230.1	230 V AC	-	2CDG 110 003 R0011	58315 2	124,50	P2	0,11	1
JA/M 2.24.1	24 V DC	-	2CDG 110 004 R0011	58316 9	150,00	P2	0,11	1



SD/M 2.6.2

Schalt-/Dimmaktormodul, 2fach, 6 AX

NEU

zum Schalten und Dimmen von zwei Leuchtengruppen in Verbindung mit elektronischen Vorschaltgeräten (EVG) über 1...10 V Steuerspannung. Erhöhte Schaltleistung. (Ersatz für SD/M 2.6.1)

SD/M 2.6.2		-	2CDG 110 107 R0011	68066 0	167,00	P2	0,13	1
------------	--	---	--------------------	---------	--------	----	------	---



LR/M 1.6.2

Lichtreglermodul, 1fach, 6 AX

NEU

ermöglicht das Schalten und Dimmen einer Leuchtengruppe über 1...10 V Steuerspannung. In Verbindung mit einem Lichtfühler LF/U 2.1 ist das Gerät zur Konstantlichtregelung einsetzbar. (Ersatz für LR/M 1.6.1)

LR/M 1.6.2		-	2CDG 110 108 R0011	68067 7	138,00	P2	0,1	1
------------	--	---	--------------------	---------	--------	----	-----	---



LF/U 2.1

Lichtfühler, UP

wird in Verbindung mit dem Lichtreglermodul zur Konstantlichtregelung eingesetzt. Im Lieferumfang befinden sich verschiedene Lichtleitstäbe, die Anschlussklemme und die Abdeckung für eine dezente Installation im Raum.

LF/U 2.1	in Verbindung mit LR/M 1.6.2	-	2CDG 110 089 R0011	66416 5	66,00	P2	0,04	1
----------	------------------------------	---	--------------------	---------	-------	----	------	---



UD/M 1.300.1

Universal-Dimmaktormodul, 1fach, 300 VA

zum Dimmen von Glühlampen, 230 V- oder Niedervolt-Halogenlampen bis zu 300 W/VA. Die automatische Lasterkennung erkennt den angeschlossenen Verbraucher und optimiert die Ansteuerung. Die Mindestlast beträgt nur 2 W.

UD/M 1.300.1		-	2CDG 110 012 R0011	04281 6*	165,00	P2	0,15	1
--------------	--	---	--------------------	----------	--------	----	------	---



ES/M 2.230.1

Elektronische Schaltaktormodule, 2fach

mit 2 überlastsicheren Ausgänge zur geräuschlosen Steuerung von Heizungssystemen und Kühldecken über elektrothermische Stellantriebe. Für Spannungen von 115/230 V oder 24 V (AC oder DC) sind zwei Modultypen verfügbar.

ES/M 2.230.1	115/230 V	-	2CDG 110 013 R0011	58361 9	178,00	P2	0,08	1
ES/M 2.24.1	24 V	-	2CDG 110 014 R0011	58362 6	178,00	P2	0,08	1

*bbn-Nr. 40 11395

Typ	Beschreibung	MB **	Erzeugnis-Nr.	bbn 40 16779 EAN	Preis 1 Stück €	Preis- grup- pe	Gew. 1 St. kg	Verp.- ein. St.
-----	--------------	----------	---------------	------------------------	-----------------------	-----------------------	---------------------	-----------------------

Raum Master

Der Raum Master ist ein KNX Gerät mit einer Kombination von Ein- und Ausgängen. Anzahl, technische Daten und Funktionsweise dieser Ein- und Ausgänge sind so zusammengestellt, dass alle Funktionen in Räumen mit Wohncharakter oder Appartements gesamthaft über ein Gerät gesteuert werden können. Typische Einsatzgebiete der Raum Master Lösungen sind Hotelzimmer, Krankenhauszimmer sowie Appartements in Anlagen zum betreuten Wohnen oder in Studentenwohnheimen. In kompakter Bauform erfüllt der Raum Master hier alle Grundanforderungen an die

- Beleuchtungssteuerung
- Heizung/Klimasteuerung
- Sonnenschutzsteuerung (Jalousien, Rollläden oder Vorhänge - bei RM/S 2.1)
- Steuerung weiterer Verbraucher über geschaltete Steckdosen

Funktionserweiterungen, z.B. zum Dimmen sind über ABB i-bus® KNX Geräte natürlich jederzeit möglich.



RM/S 1.1



RM/S 2.1

	RM/S 1.1	RM/S 2.1	Anwendungsmöglichkeiten
Binäreingänge über Kontaktabfrage	8	18	zum Anschluss von Schaltern oder Tastern (Licht ein/aus, Jalousie auf/ab, Badezimmerlüfter ein/aus, Master an/aus, usw.) oder Sensoren (Fensterkontakt, Türkontakt, Wassersensor, Kondenswassersensor, Hotelkartenleser, usw.)
Schaltausgänge			
20 A (16 AX)	1	3	Badezimmerlüfter, Schalten von Steckdosen
16 A (10 AX)	2	1	Elektrische Zusatzheizung von Fan-Coil Einheiten, Beleuchtung
6 A	3	12	3-stufige Lüftersteuerung (Fan-Coil), Beleuchtung
0,5 A elektronisch	4	4	Ventilsteuerung (Heizen, Kühlen)
6 A Wechsler	–	1	Jalousie- oder Rollladensteuerung

Mit dem innovativen Konzept des Raum Masters RM/S 2.1 ist es möglich vordefinierte Raumzustände über einen der Binäreingänge oder über eine KNX Gruppenadresse, z.B. von der Rezeption aus, aufzurufen. Nach dem Aufruf eines Raumzustandes werden alle Funktionen im Raum, z.B. Beleuchtung, Raumversorgung, Jalousie, Heizung oder Belüftung, der Parametrierung entsprechend angepasst. Der Raum Master besitzt interne Geräteverbindungen zwischen den Ein- und Ausgängen. Für diese interne Kommunikation werden keine Gruppenadressen benötigt. Dies verhindert eine unnötige Buslast.

Die Standardfunktionen des Raum Masters RM/S 2.1 beinhalten acht vorkonfigurierte Raumzustände. Das Besondere: Sofort nach dem Anschluss des RM/S 2.1 sind alle Standardfunktionen aktiviert, d.h. das Zimmer/Appartement kann unmittelbar bedient und gesteuert werden. Weitere Informationen zum Raum Master finden Sie unter www.abb.de/knx.

RM/S 1.1	Raum Master, Basic	8	2CDG 110 094 R0011	66556 8	659,00	P2	0,40	1
RM/S 2.1	Raum Master, Premium	12	2CDG 110 095 R0011	66567 4	1.152,00	P2	0,70	1

Schnellübersicht Binäreingänge

	BE/S 4.x.1	BE/S 8.x.1	US/U 2.2	US/U 4.2
Allgemein				
Eingänge	4	8	2	4
Einbauart	REG	REG	UP	UP
Modulbreite (TE)	2	4	-	-
Schaltfunktion				
Schaltwert nach beliebiger Flanke senden	■	■	■	■
Schaltwert nach Signallänge senden	■	■	■	■
Schaltwert zyklisch senden	■	■	■	■
Schaltwert nach Busspannungswiederkehr verzögert senden	■	■	■	■
Dimmfunktion				
Start-Stopp-Dimmen, Stufendimmen	■	■	■	■
Dimmen über einen Taster	■	■	■	■
Jalousiefunktion				
Jalousie über einen Taster-/Schalter bedienen	■	■	■	■
Jalousie über zwei Taster-/Schalter bedienen	■	■	■	■
Werte senden				
1-Bit [0/1], 2-Bit Zwangsführung	■	■	■	■
1-/2-/4-Byte	■	■	■	■
mit Vorzeichen	■	■		
3-Byte, Uhrzeit	■	■		
Wert nach Busspannungswiederkehr verzögert senden	■	■	■	■
Szenen steuern				
8-Bit-Szene	■	■	■	■
Szene über getrennte Objekte	■	■	■	■
Szene speichern	■	■	■	■
Schaltfolgen				
verschiedene Folgen einstellbar	■	■	■	■
mehrere Taster in einer Schaltfolge einbinden (Betätigungsnummer)	■	■	□	□
Mehrfachbetätigung				
Telegramm für lange Betätigung	■	■	■	■
mehrfaches Betätigen einstellbar	■	■	■	■
Impulszähler				
Datentyp und Grenzwerte einstellbar	■	■	■	■
Zwischenzähler aktivierbar	■	■	■	■
Zählerstand zyklisch senden	■	■	■	■
Manuelle Funktionen				
Manuelle Bedienung freigeben/sperrern	■	■		
Status Manuelle Bedienung	■	■		
Manuellbetrieb-Taste pro Kanal freigeben/sperrern	■	■		
Kanal-LED invertierbar	■	■		
Sonderfunktion				
Kanal freigeben/sperrern	■	■	■	■
Einstellbare Entprellzeit und Mindestsignaldauer	■	■	■	■
Anzahl der Telegramme begrenzen	■	■	■	■
Gerät sendet ein „In Betrieb-Telegramm“	■	■		
Steuerung Heizungsventil (elektr. Relais)			■	■
LEDs ansteuern			■	■

■ – Funktion wird unterstützt
□ – Funktion wird eingeschränkt unterstützt



BE/S 4.230.1

Typ	Beschreibung	MB **	Erzeugnis-Nr.	bbn 40 16779 EAN	Preis 1 Stück €	Preis- grup- pe	Gew. 1 St. kg	Verp.- einh. St.
-----	--------------	----------	---------------	------------------------	-----------------------	-----------------------	---------------------	------------------------

Binäreingang, 4fach, REG

zum Erfassen von bis zu vier 230 V AC/DC-, 24 V AC/DC-Signalen oder potenzialfreien Kontakten in zwei Gruppen. Jeder Eingangszustand wird über eine LED angezeigt und kann für die Inbetriebnahme oder Diagnosefunktionen mit einer Handbedientaste simuliert werden.

BE/S 4.230.1	230 V	2	2CDG 110 051 R0011	63044 3	225,00	P2	0,1	1
BE/S 4.24.1	24 V	2	2CDG 110 052 R0011	63045 0	225,00	P2	0,1	1
BE/S 4.20.1	Kontaktabfrage	2	2CDG 110 053 R0011	63037 5	225,00	P2	0,1	1



BE/S 8.230.1

Binäreingang, 8fach, REG

zum Erfassen von bis zu acht unabhängigen 230 V AC/DC-, 24 V AC/DC-Signalen oder potenzialfreien Kontakten. Jeder Eingangszustand wird über eine LED angezeigt und kann für die Inbetriebnahme oder Diagnosefunktionen mit einer Handbedientaste simuliert werden.

BE/S 8.230.1	230 V	4	2CDG 110 054 R0011	63041 2	355,00	P2	0,2	1
BE/S 8.24.1	24 V	4	2CDG 110 055 R0011	63042 9	355,00	P2	0,2	1
BE/S 8.20.1	Kontaktabfrage	4	2CDG 110 056 R0011	63043 6	355,00	P2	0,2	1



US/U 4.2

Universal-Schnittstelle, UP

mit 2, 4 oder 12 Kanälen, die in der ETS als Eingang oder Ausgang parametrierbar werden können. Konventionelle Taster, Hilfskontakte, Leuchtdioden und das elektronische Relais ER/U können an den Anschlussleitungen angeschlossen werden. Diese können bis 10 m verlängert werden. Die Kontaktabfragespannung und die Speisespannung für die LEDs werden vom Gerät zur Verfügung gestellt, die Vorwiderstände für die LEDs sind integriert.

US/U 2.2	2fach	-	GH Q631 0074 R0111	56483 0	55,00	P2	0,05	1
US/U 4.2	4fach	-	GH Q631 0070 R0111	56481 6	97,00	P2	0,05	1
US/U 12.2	12fach	-	2CDG 110 065 R0011	65012 0	203,00	P2	0,05	1



AE/A 2.1

Analogeingang, 2fach, AP

kann überall dort eingesetzt werden, wo analoge Größen dezentral erfasst werden sollen. Das ausgeklügelte Gehäusekonzept ermöglicht eine schnelle, übersichtliche Verdrahtung und damit eine schnelle Anbindung von Sensoren. Umfangreiche Einstellmöglichkeiten für eine Vielzahl typischer Sensoren (1 – 10 V, 0(4) – 20 mA, 0 – 1 V, PT 100, PT 1000,...) zur Erfassung von Temperatur, Helligkeit, Füllstand usw. Für aktive Sensoren ist eine separate Hilfsspannungsversorgung nötig.

Genauigkeit/Auflösung

Sensorsignal	Strom		Spannung			
	0 – 20 mA	4 – 20 mA	0 – 1 V	0 – 5 V	0 – 10 V	1 – 10 V
Auflösung	2 µA		200 µV			
Genauigkeit bei +25 °C	+/- 0,2 %*					
Genauigkeit bei 0...+50 °C	+/- 0,5 %*					
Genauigkeit bei -20...+70 °C	+/- 0,8 %*					

* vom Messwert

Sensorsignal	Widerstand			KT/KTY-Widerstand	
	0 – 1000 Ohm	PT100*	PT1.000*	KT/KTY 1.000*	KT/KTY 2.000*
Auflösung	0,1 Ohm	0,01 Ohm	0,1 Ohm	1 Ohm	1 Ohm
Genauigkeit bei +25 °C*	+/-1,0 Ohm	+/-0,15 Ohm	+/-1,5 Ohm	+/-2,5 Ohm	+/-5,0 Ohm
Genauigkeit bei 0...+50 °C*	+/-1,5 Ohm	+/-0,20 Ohm	+/-2,0 Ohm	+/-3,0 Ohm	+/-6,0 Ohm
Genauigkeit bei -20...+70 °C*	+/-2,0 Ohm	+/-0,25 Ohm	+/-2,5 Ohm	+/-3,5 Ohm	+/-7,0 Ohm
		0,1 Ohm = 0,25°C	1 Ohm = 0,25°C	1 Ohm = 0,125°C bei 25°C	1 Ohm = 0,064°C bei 25°C

*zzgl. Leitungs- und Sensorfehler

AE/A 2.1	2fach	-	2CDG 110 086 R0011	66401 1	178,00	P2	0,25	1
----------	-------	---	--------------------	---------	--------	----	------	---

Typ	Beschreibung	MB **	Erzeugnis-Nr.	bbn 40 16779 EAN	Preis 1 Stück €	Preis- grup- pe	Gew. 1 St. kg	Verp.- ein. St.
-----	--------------	----------	---------------	------------------------	-----------------------	-----------------------	---------------------	-----------------------



AE/S 4.2

Analogeingang, 4fach, REG

zur Erfassung und Verarbeitung von vier unabhängigen analogen Eingangssignalen nach DIN IEC 60381 (0 – 1 V, 0 – 5 V, 0 – 10 V, 1 – 10 V, 0 – 20 mA, 4 – 20 mA, 0 – 1000 Ohm, PT 100 in 2-Leiter-Technik und potenzialfreier Kontakt). Zur Versorgung der Sensoren werden 24 V DC (max. 300 mA) durch das Gerät zusätzlich bereitgestellt. Die Netzspannung kann 115 bis 230 V AC, 50/60 Hz betragen.

AE/S 4.2		4	2CDG 110 030 R0011	58763 1	275,00	P2	0,2	1
----------	--	---	--------------------	---------	--------	----	-----	---

5



WZ/S 1.1

Wetterzentrale, REG

erfasst und verarbeitet Wetterdaten aus dem Wettersensor. (Dämmerung, Helligkeit in drei Himmelsrichtungen, Regen, Temperaturen, Informationen über Tag/Nacht, Windgeschwindigkeiten, Datum und Uhrzeit). Es stehen vier Wertespeicher zur Verfügung, pro Wertespeicher können 24 Werte gespeichert werden. Die Wetterzentrale WZ/S 1.1 ist auf den Wettersensor WES/A abgestimmt und versorgt diesen mit Spannung. Das Gerät kann wahlweise mit einer Betriebsspannung von 115 bis 230 V AC, 50/60 Hz, betrieben werden.

WZ/S 1.1		4	2CDG 110 034 R0011	58612 2	785,00	P2	0,2	1
----------	--	---	--------------------	---------	--------	----	-----	---



WES/A 2.1

Wettersensor, AP

NEU

erfasst Windgeschwindigkeit, Regen, Helligkeit in drei Himmelsrichtungen, Dämmerung, Temperatur, Tag/Nacht und über das GPS-Signal Datum und Uhrzeit. Ein zusätzlicher Heiztransformator ist nicht notwendig.

WES/A 2.1		–	2CDG 120 033 R0011	69736 1	385,00	P3	0,17	1
-----------	--	---	--------------------	---------	--------	----	------	---



WS/S 4.1

Wetterstation, 4fach, REG

zum Anschluss handelsüblicher Wettersensoren für Windgeschwindigkeit, Windrichtung, Regen, Regenmenge, Helligkeit, Lichtintensität, Pyranometer, Dämmerung, Luftdruck, Feuchte oder Temperatur. Ein Netzteil zur Versorgung der Sensoren mit 24 V DC-Spannung (max.300mA) ist integriert. Das Gerät kann wahlweise mit 115 bis 230 V AC, 50/60 Hz, betrieben werden. Die Applikationssoftware ist auf die Erfassung von Wetterdaten abgestimmt und bietet eine schnelle Parametrierung der Sensoren.

WS/S 4.1		4	2CDG 110 032 R0011	58771 6	669,00	P2	0,2	1
----------	--	---	--------------------	---------	--------	----	-----	---

Übersicht

In der folgenden Tabelle finden Sie einen Überblick über die ABB i-bus® Schaltaktoren und deren Typbezeichnungen:

–	SA/S 2.10.1	SA/S 2.16.1	–	SA/S 2.16.6.1
SA/S 4.6.1	SA/S 4.10.1	SA/S 4.16.1	–	SA/S 4.16.6.1
SA/S 8.6.1	SA/S 8.10.1	SA/S 8.16.1	–	SA/S 8.16.6.1
SA/S 12.6.1	SA/S 12.10.1	SA/S 12.16.1	SA/S 12.16.5	–

6

Hinweis

Die Schlüsselzahlen stehen für folgende Angaben:

SA/S x.y.z.w

x = Anzahl der Ausgänge (2, 4, 8 oder 12)

y = Nennstrom in Ampere (6, 10, 16 und 16/20 A)

z = Angaben über Lastentypen:

1 = Typ für ohmsche Lasten (AC1-Schaltvermögen)

5 = Typ mit hoher Schaltleistung C-Last

6 = Typ mit hoher Schaltleistung C-Last u. Stromerkennung

w = Versionsnummer (Anmerkung: Die Versionsnummer wird ab sofort bei allen neuen Produkten eingeführt)

NEUE Softwarefunktion: Kopieren und Tauschen von Parametereinstellungen

Bitte legen Sie fest, welche Kanäle getauscht bzw. kopiert werden sollen. Bestätigen Sie anschließend mit OK, um die Änderungen durchzuführen.

Physische Adresse: 0.0.1
 Produkt: SA/S4.16.6.1 Schaltaktor, 4fach, 16A, REG
 Applikation: Schalten 4f 16CS/3.0 (V0.10)
 Beschreibung:

Quell-Kanal	Ziel-Kanäle
Ausgang A	Ausgang A
Ausgang B	Ausgang B
Ausgang C	Ausgang C
Ausgang D	Ausgang D

Alle Keiner

Gruppenadressen im Zielkanal unverändert lassen (wenn möglich)
 Gruppenadressen kopieren Kopieren
 Gruppenadressen im Zielkanal löschen

Gruppenadressen beibehalten
 Gruppenadressen mittauschen Tauschen
 Gruppenadressen löschen

OK Abbrechen

Die Parametrierung von Geräten kann je nach Umfang der Applikation und Anzahl der Kanäle eines Gerätes viel Zeit in Anspruch nehmen. Um den Arbeitsaufwand während der Inbetriebnahme zu optimieren, können mit der neuen Kopier- und Tauschfunktion Parametereinstellungen eines Kanals auf weitere, frei wählbare Kanäle kopiert oder mit diesen getauscht werden. Optional können dabei Gruppenadressen beibehalten, kopiert oder im Ziel-Kanal gelöscht werden. Die Kopierfunktion bietet sich besonders bei Geräten an, bei denen mehrere Kanäle die gleichen Parametereinstellungen haben. Das Tauschen von Parametereinstellungen ist beispielsweise nützlich, falls beim Verdrahten Klemmen vertauscht wurden. Die Tauschfunktion erübrigt eine zeitaufwendige Neuverdrahtung. Die neue Kopier- und Tauschfunktion steht derzeit bei den neuen Schaltaktoren mit Stromerkennung SA/S x.16.6.1, dem neuen DALI Lichtregler DLR/S, dem Energieaktor SE/S und ab Dezember bei dem neuen elektronischen Schaltaktor ES/S zur Verfügung.

ABB i-bus® KNX Schaltaktoren mit Stromerkennung

NEU



6

Anwendung

Schalten (16/20 AX C-Last) und Überwachen von Stromkreisen über ABB i-bus® KNX
Überwachung von Verbrauchern durch Laststromerkennung (20 mA – 20 A)

Nutzen

Erhöhung der Verbrauchertransparenz in Gebäuden
Erhöhung der Energieeffizienz
Vereinfachte Inbetriebnahme durch kopieren und tauschen von parametrisierten Ausgängen

Produkt

KNX Schaltaktor - Reihe (16/20 AX C-Last)
SA/S 2.16.6.1 (2fach)
SA/S 4.16.6.1 (4fach)
SA/S 8.16.6.1 (8fach)

siehe Seite 21

Laststromerkennung jetzt viermal genauer – die neuen ABB i-bus® KNX Schaltaktoren mit Stromerkennung.

Schaltaktoren mit Stromerkennung werden vorwiegend dann eingesetzt, wenn eine Rückmeldung über den tatsächlichen Schaltzustand der angeschlossenen Verbraucher wichtig ist. Das schafft Transparenz über den Zustand des Gebäudes und erleichtert die Wartung.

Mit den neuen ABB i-bus® KNX Schaltaktoren mit Stromerkennung konnte ABB die **Laststromerkennung** gegenüber den bisherigen Typen **um den Faktor 4 verbessern**.

Der maximale Laststrom pro Ausgang beträgt 20 A. Somit ist jetzt eine Überwachung der Verbraucher von 0,02 bis 20 A möglich, und das mit einer Genauigkeit von +/- 2% des Messwertes und einer **Auflösung von 0,02 A**. Der Messwert (Sinus-Effektivwert) kann als 2Byte oder 4Byte Wert über den KNX Bus gesendet oder direkt ausgewertet werden.

Über eine **Schwellwertfunktion** kann das Verhalten der Schaltausgänge in Abhängigkeit der gemessenen Lastströme eingestellt werden.

Neben den vielfach bewährten Funktionsmöglichkeiten der ABB i-bus® KNX ETS Applikationen für die Schaltaktoren bietet **das neue Anwendungsprogramm eine zusätzliche Kopier- und Tauschfunktion für parametrisierte Ausgangskanäle**. Das erleichtert die Inbetriebnahme und verhindert Fehler, wenn die gleichen Parametereinstellungen bei mehreren Ausgangskanälen benutzt werden sollen.

Über eine Konvertierungsfunktion können zudem die Parametereinstellungen und Gruppenadressen von Vorgängertypen einfach in die neuen Applikationen eingespielt werden. So ist ein problemloser Austausch oder Umbau von ABB i-bus® KNX Schaltaktoren gewährleistet.

ABB i-bus® KNX Ausgänge

6

Schnellübersicht Schaltaktoren

	SA/S 4.6.1 SA/S 8.6.1 SA/S 12.6.1	SA/S 2.10.1 SA/S 4.10.1 SA/S 8.10.1 SA/S 12.10.1	SA/S 2.16.1 SA/S 4.16.1 SA/S 8.16.1 SA/S 12.16.1	SA/S 12.16.5	SA/S 2.16.6.1 SA/S 4.16.6.1 SA/S 8.16.6.1
Einbauart	REG	REG	REG	REG	REG
Anzahl der Ausgänge	4/8/12	2/4/8/12	2/4/8/12	12	2/4/8
Modulbreite (TE)	2/4/6	2/4/8/12	2/4/8/12	12	2/4/8
Manuelle Bedienung	-	■	■	■	■
Kontaktstellungsanzeige	-	■	■	■	■
In Nennstrom (A)	6 A	10 AX	16 A	16 AX C-Last	16/20 A C-Last
Stromerkennung	-	-	-	-	■
Funktion Schalten					
- Ein-/Ausschaltverzögerung	■	■	■	■	■
- Treppenlicht	■	■	■	■	■
- Vorwarnung	■	■	■	■	■
- Treppenlichtzeit veränderbar	■	■	■	■	■
- Blinken	■	■	■	■	■
- Schließer/Öffner einstellbar	■	■	■	■	■
- Schwellwerte	■	■	■	■	■
Funktion Stromerkennung	-	-	-	-	■
- Schwellwertüberwachung	-	-	-	-	■
- Messwerterfassung (Sinus-Effektivwert)	-	-	-	-	■
Funktion Szene	■	■	■	■	■
Funktion Logik					
- Verknüpfung AND	■	■	■	■	■
- Verknüpfung OR	■	■	■	■	■
- Verknüpfung XOR	■	■	■	■	■
- Torfunktion	■	■	■	■	■
Prioritätsobjekt/Zwangsführung	■	■	■	■	■
Funktion Heizung-/Gebläsesteuerung					
- Schalten EIN/AUS (2-Punkt)	■	■	■	■	■
- Zyklische Störungsüberwachung	■	■	■	■	■
- Automatisches Spülen	■	■	■	■	■
Fan Coil-Steuerung ¹⁾	■	■	■	■	■
Sonderfunktionen					
- Vorzug bei Busspannungsausfall	■	■	■	■	■
- Statusmeldungen	■	■	■	■	■
I _n Nennstrom (A)	6 A	10 AX	16 A	16 AX C-Last	16/20 AX C-Last
U _n Nennspannung (V)	250/440 V AC	250/440 V AC	250/440 V AC	250/440 V AC	250/440 V AC
AC1-Betrieb (cos φ = 0,8) DIN EN 60947-4-1	6 A	10 A	16 A	16 A	20 A
AC3-Betrieb (cos φ = 0,45) DIN EN 60947-4-1	6 A	8 A	- ²⁾	16 A	16 A
C-Last-Schaltvermögen	-	-	-	16 A	20 A
Leuchtstofflampenlast AX DIN EN 60669-1	6 A (35 µF) ³⁾	10 AX (140 µF) ³⁾	16 A (70 µF) ³⁾	16 AX (200 µF) ³⁾	20 AX (200 µF) ³⁾
Minimale Schaltleistung	10 mA/12 V	100 mA/12 V	100 mA/12 V	100 mA/12 V	100 mA/12 V
Gleichstromschaltvermögen (ohmsche Last)	7 A/24 V =	10 A/24 V =	16 A/24 V =	16 A/24 V =	20 A/24 V =
Mechanische Lebensdauer	> 10 ⁷	> 3 x 10 ⁶	> 3 x 10 ⁶	> 10 ⁶	> 10 ⁶
Elektrische Lebensdauer nach DIN IEC 60947-4-1:					
- Nennstrom AC1 (240V/0.8)	100.000	100.000	100.000	100.000	100.000
- Nennstrom AC3 (240V/0.45)	15.000	30.000	30.000	30.000	30.000
- Nennstrom AC5a (240V/0.45)	15.000	30.000	30.000	30.000	30.000
Gühlampenlast bei 230 V AC	1200 W	2500 W	2500 W	3680 W	3680 W
Leuchtstofflampen T5/T8:					
- unkompensiert	800 W	2500 W	2500 W	3680 W	3680 W
- parallelkompensiert	300 W	1500 W	1500 W	2500 W	2500 W
- DUO-Schaltung	350 W	1500 W	1500 W	3680 W	3680 W
NV-Halogenlampen:					
- induktiver Trafo	800 W	1200 W	1200 W	2000 W	2000 W
- elektronischer Trafo	1000 W	1500 W	1500 W	2500 W	2500 W
Halogenlampe 230 V	1000 W	2500 W	2500 W	3680 W	3680 W
Duluxlampen:					
- unkompensiert	800 W	1100 W	1100 W	3680 W	3680 W
- parallelkompensiert	800 W	1100 W	1100 W	3000 W	3000 W
Quecksilberdampf lampen:					
- unkompensiert	1000 W	2000 W	2000 W	3680 W	3680 W
- parallelkompensiert	800 W	2000 W	2000 W	3000 W	3000 W
Natriumdampf lampen:					
- unkompensiert	1000 W	2000 W	2000 W	3680 W	3680 W
- parallelkompensiert	800 W	2000 W	2000 W	3000 W	3000 W
Max. Einschaltspitzenstrom I _p (150 µs)	200 A	400 A	400 A	600 A	600 A
Max. Einschaltspitzenstrom I _p (250 µs)	160 A	320 A	320 A	480 A	480 A
Max. Einschaltspitzenstrom I _p (600 µs)	100 A	200 A	200 A	300 A	300 A
Anzahl EVG (T5/T8, einflammig): ¹⁾					
18 W (ABB EVG 1 x 18 SF)	10 EVG	23 EVG	23 EVG	26 ²⁾ EVG	26 ²⁾ EVG
24 W (ABB EVG 1 x 24 CY)	10 EVG	23 EVG	23 EVG	26 ²⁾ EVG	26 ²⁾ EVG
36 W (ABB EVG 1 x 36 CF)	7 EVG	14 EVG	14 EVG	22 EVG	22 EVG
58 W (ABB EVG 1 x 58 CF)	5 EVG	11 EVG	11 EVG	12 ²⁾ EVG	12 ²⁾ EVG
80 W (Helvar EL 1 x 80 SC)	3 EVG	10 EVG	10 EVG	12 ²⁾ EVG	12 ²⁾ EVG

1) Für mehrflammige Lampen oder andere Typen ist die Anzahl der EVG über den Einschaltspitzenstrom der EVG zu ermitteln.

2) Die Anzahl der EVG ist durch die Absicherung mit B16/B20-Sicherungsautomaten begrenzt.

3) Der maximale Einschaltspitzenstrom darf nicht überschritten werden.

4) Siehe spezielle ABB i-bus® KNX-Geräte des HLK-Bereichs, z.B. Lüfter-/Fan Coil-Aktor LFA/S oder Fan Coil-Aktor FCA/S

5) Nicht für AC3-Betrieb geeignet

■ – mögliche Funktion



SA/S 4.6.1



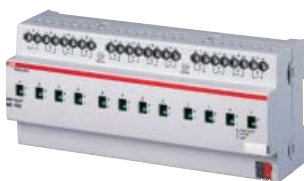
SA/S 8.6.1



SA/S 12.6.1



SA/S 2.16.5S, SA/S 2.16.1, SA/S 2.10.1



SA/S 12.16.5, SA/S 12.10.1, SA/S 12.16.1



SA/S 2.16.6.1, SA/S 4.16.6.1, SA/S 8.16.6.1

Typ	Beschreibung	MB **	Erzeugnis-Nr.	bbn 40 16779 EAN	Preis 1 Stück €	Preis- grup- pe	Gew. 1 St. kg	Verp.- ein. St.
-----	--------------	----------	---------------	------------------------	-----------------------	-----------------------	---------------------	-----------------------

Schaltaktor, 6 A, REG

schaltet mit potenzialfreien Kontakten 4, 8 und 12 unabhängige elektrische Verbraucher in 2, 4 bzw. 6 Gruppen mit je 2 Kontakten. Die 6A-AC3-Reihe ist geeignet zum Schalten von ohmschen, induktiven und kapazitiven Lasten.

SA/S 4.6.1	4fach	2	2CDG 110 036 R0011	64384 9	232,00	P2	0,13	1
SA/S 8.6.1	8fach	4	2CDG 110 037 R0011	64424 2	375,00	P2	0,24	1
SA/S 12.6.1	12fach	6	2CDG 110 038 R0011	64423 5	430,00	P2	0,30	1

Schaltaktor, 10 AX, REG

schaltet mit potenzialfreien Kontakten 2, 4, 8 und 12 unabhängige elektrische Verbraucher. Jeder Ausgang kann per Hand bedient werden und bietet eine Schaltstellungsanzeige. Die 10AX-AC1-Reihe ist besonders geeignet zum Schalten von ohmschen, induktiven und kapazitiven Lasten, wie auch Leuchtstofflampenlasten (AX) nach DIN EN 60669.

SA/S 2.10.1	2fach	2	2CDG 110 039 R0011	64422 8	225,00	P2	0,15	1
SA/S 4.10.1	4fach	4	2CDG 110 040 R0011	64421 1	274,00	P2	0,25	1
SA/S 8.10.1	8fach	8	2CDG 110 041 R0011	64420 4	419,00	P2	0,46	1
SA/S 12.10.1	12fach	12	2CDG 110 042 R0011	64419 8	496,00	P2	0,65	1

Schaltaktor, 16 A, REG

schaltet mit potenzialfreien Kontakten 2, 4, 8 und 12 unabhängige elektrische Verbraucher. Jeder Ausgang kann per Hand bedient werden und bietet eine Schaltstellungsanzeige. Die 16A-AC1-Reihe ist geeignet zum Schalten von ohmschen, induktiven und kapazitiven Lasten.

SA/S 2.16.1	2fach	2	2CDG 110 062 R0011	64877 6	264,00	P2	0,15	1
SA/S 4.16.1	4fach	4	2CDG 110 063 R0011	64876 9	344,00	P2	0,25	1
SA/S 8.16.1	8fach	8	2CDG 110 064 R0011	64875 2	467,00	P2	0,46	1
SA/S 12.16.1	12fach	12	2CDG 110 082 R0011	65928 4	540,00	P2	0,65	1

Schaltaktor, 16 AX, C-Last, REG

schaltet mit potenzialfreien Kontakten 12 unabhängige elektrische Verbraucher. Die 16AX-AC3, C-Last-Reihe ist besonders geeignet zum Schalten von Lasten mit hohen Einschaltstromspitzen wie Leucht- mittel mit Kompensationskondensatoren oder Leuchtstofflampenlasten (AX) nach DIN EN 60669.

SA/S 12.16.5	12fach	12	2CDG 110 046 R0011	64416 7	596,00	P2	0,80	1
--------------	--------	----	--------------------	---------	--------	----	------	---

Schaltaktor, 16/20 AX, C-Last, mit Stromerkennung, REG

NEU

schaltet mit potenzialfreien Kontakten 2, 4 oder 8 unabhängige elektr. Verbraucher mit hohen Einschalt- strömen. Die Schaltaktoren besitzen für jeden Ausgang eine Stromerkennung mit erhöhter Genauigkeit, mit der angeschlossene Stromkreise überwacht werden können. Jeder Ausgang kann per Hand bedient werden und bietet eine Schaltstellungsanzeige. Die 16/20AX, C-Last-Reihe ist besonders geeignet zum Schalten von Lasten mit hohen Einschaltstromspitzen wie Leucht- mittel mit Kompensationskondensa- toren oder Leuchtstofflampenlasten (AX) nach DIN EN 60669. Über die ETS Applikation ist Kopieren und Tauschen von Ausgängen möglich (siehe Seite 18).

SA/S 2.16.6.1	2fach, mit Stromerkennung	2	2CDG 110 112 R0011	70830 2	282,00	P2		1
SA/S 4.16.6.1	4fach, mit Stromerkennung	4	2CDG 110 113 R0011	70831 9	386,00	P2		1
SA/S 8.16.6.1	8fach, mit Stromerkennung	8	2CDG 110 114 R0011	70832 6	496,00	P2		1

Typ	Beschreibung	MB **	Erzeugnis-Nr.	bbn 40 16779 EAN	Preis 1 Stück €	Preis- grup- pe	Gew. 1 St. kg	Verp.- ein. St.
-----	--------------	----------	---------------	------------------------	-----------------------	-----------------------	---------------------	-----------------------



SE/S 3.16.1

Energieaktor, 16/20 A, REG

NEU AB 08/2010

erfasst den Energieverbrauch der angeschlossenen Verbraucher im Endstromkreis. Verschiedene elektrische Größen können überwacht und Lastspitzen durch eine einfache Laststeuerung begrenzt werden. Die 3 Ausgangskanäle können per Hand bedient werden und zeigen den aktuellen Schaltzustand an. Der Energieaktor kann ohmsche, induktive und kapazitive Lasten schalten. Die Schaltleistung entspricht SA/S X.16.6.1. Weitere Informationen siehe Seite 39.

SE/S 3.16.1	3fach	4	2CDG 110 136 R0011	70977 4	395,00	P2		1
-------------	-------	---	--------------------	---------	--------	----	--	---

6



AA/S 4.1

Analogaktor, 4fach, REG

gibt empfangene Telegrammwerte als analoge Signale über vier analoge Ausgänge aus, die unabhängig von einander als Strom- oder Spannungsausgänge verwendet werden können. Mit dem Analogaktor-modul AAM/S kann die Anzahl der analogen Ausgänge auf 8 erweitert werden. Das Gerät benötigt eine externe 24 V Hilfsspannung.

AA/S 4.1		4	2CDG 120 005 R0011	65886 7	391,00	P3	0,2	1
----------	--	---	--------------------	---------	--------	----	-----	---



AAM/S 4.1

Analogaktormodul, 4fach, REG

erweitert die Anzahl der analogen Ausgänge des Analogaktors AA/S 4.1 auf 8 Ausgänge. Die Ausgänge können unabhängig von einander als Strom- oder Spannungsausgänge verwendet werden. Das Gerät benötigt eine externe 24 V Hilfsspannung.

AAM/S 4.1		4	2CDG 120 006 R0011	65887 4	335,00	P3	0,15	1
-----------	--	---	--------------------	---------	--------	----	------	---

Schnellübersicht Jalousieaktoren

	JA/S 2.230.1	RA/S 4.230.1	JA/S 4.x.1	JA/S 4.230.1M	JA/S 8.230.1	JA/S 8.230.1M	JA/S 4.SMI.1M
Allgemein							
Jalousie-Ausgänge	2	4	4	4	8	8	4
Einbauart	REG	REG	REG	REG	REG	REG	REG
Modulbreite (TE)	4	4	4	4	8	8	4
Direkte Funktionen							
Auf/Ab/Stopp	■	■	■	■	■	■	■
Lamellenverstellung	■	■	■	■	■	■	■
Position anfahren 0...255	■		■	■	■	■	■
Preset-Position anfahren	■		■	■	■	■	■
Preset-Position setzen	■		■	■	■	■	■
Begrenzter Auf/Ab-Fahrbereich	■		■	■	■	■	■
8-bit Szene	■		■	■	■	■	■
Automatik-Funktionen							
Sonnenschutz-Automatik-Betrieb	■		■	■	■	■	■
Heizen/Kühlen-Automatik-Betrieb	■		■	■	■	■	■
Aktivierung Automatik-Betrieb	■		■	■	■	■	■
Automatik-Betrieb freigeben/sperrern	■		■	■	■	■	■
Direkten Betrieb freigeben/sperrern	■		■	■	■	■	■
Sicherheits-Funktionen							
Windalarm	■	■	■	■	■	■	■
Frostalarm	■		■	■	■	■	■
Regenalarm	■		■	■	■	■	■
Sperrern	■		■	■	■	■	■
Zwangsführung	■		■	■	■	■	■
Position bei Busspannungsausfall	■	■	■	■	■	■	■
Position bei Busspannungswiederkehr	■	■	■	■	■	■	■
Position nach Programmierung	■	■	■	■	■	■	■
Rückmelde-Funktionen							
Status Position	■		■	■	■	■	■
Status Bedienung	■		■	■	■	■	■
Status Automatik	■		■	■	■	■	■
Statusbyte	■		■	■	■	■	■
Manuelle Funktionen							
Man. Bedienung freigeben/sperrern				■		■	■
Status manuelle Bedienung				■		■	■
Status Hilfsspannung				■		■	■
Lüftungsklappen/ Schalt-Betrieb							
Auf-Zu / Ein-Aus	■		■	■	■	■	
8-bit-Szene	■		■	■	■	■	
Treppenlicht	■		■	■	■	■	

Wichtig:

Für jedes Produkt gibt es ein oder mehrere Anwendungsprogramme.

Mit jedem Anwendungsprogramm können unterschiedliche Funktionen realisiert werden. Die hier abgebildeten Tabellen sind als Leitfaden für die einfachere Planung gedacht. Zu beachten ist, dass in einigen Fällen in einem Anwendungsprogramm nicht alle Funktionen gleichzeitig verfügbar sind.

■ Funktion wird unterstützt



JA/S 2.230.1

Typ	Beschreibung	MB **	Erzeugnis-Nr.	bbn 40 16779 EAN	Preis 1 Stück €	Preis- grup- pe	Gew. 1 St. kg	Verp.- einh. St.
-----	--------------	----------	---------------	------------------------	-----------------------	-----------------------	---------------------	------------------------

Jalousieaktor, 2fach, 230 V AC, REG

steuert 2 voneinander unabhängige Gruppen mit jeweils 2 Rollladen- bzw. Jalousieantrieben mit den Funktionen Auf/Ab, Lamellenverstellung/Stop, Fahren in Position. Durch die Sonnenschutz- und die Heizen/Kühlen-Automatik wird die Klimatisierung von Räumen durch Jalousien unterstützt.

JA/S 2.230.1		4	GH Q631 0071 R0111	57552 2	230,00	P2	0,25	1
--------------	--	---	--------------------	---------	--------	----	------	---



RA/S 4.230.1

Rollladenaktor, 4fach, 230 V AC, REG

steuert 4 voneinander unabhängige Rollladenantriebe mit den Funktionen Auf/Ab, Lamellenverstellung /Stop.

RA/S 4.230.1		4	GH Q631 0076 R0111	57565 2	244,00	P2	0,25	1
--------------	--	---	--------------------	---------	--------	----	------	---



JA/S 4.230.1

Jalousieaktor, 4fach, REG

steuert 4 voneinander unabhängige Gruppen für Rollladen- bzw. Jalousieantriebe mit den Funktionen Auf/Ab, Lamellenverstellung/Stop, Fahren in Position. Durch die Sonnenschutz- und die Heizen/Kühlen-Automatik wird die Klimatisierung von Räumen durch Jalousien unterstützt.

JA/S 4.230.1	230 V AC	4	GH Q631 0072 R0111	57555 3	308,00	P2	0,25	1
JA/S 4.24.1	24 V DC	4	GH Q631 0073 R0111	57558 4	326,00	P2	0,25	1



JA/S 4.230.1M

Jalousieaktor mit manueller Bedienung, 4fach, 230 V AC, REG

steuert 4 voneinander unabhängige Gruppen für Rollladen- bzw. Jalousieantriebe mit den Funktionen Auf/Ab, Lamellenverstellung/Stop, Fahren in Position. Durch die Sonnenschutz- und die Heizen/Kühlen-Automatik wird die Klimatisierung von Räumen durch Jalousien unterstützt. Handbedienung direkt am Gerät mit Netzspannung oder Busspannung möglich.

JA/S 4.230.1M		4	GH Q631 0064 R0111	57556 0	326,00	P2	0,26	1
---------------	--	---	--------------------	---------	--------	----	------	---



JA/S 4.SMI.1M

SMI-Jalousieaktor mit manueller Bedienung, 4fach, REG

steuert über 4 unabhängige Kanäle bis zu 16 SMI (Standard Motor Interface)-Antriebe für Jalousien und andere Behänge an. Durch die digitale Ansteuerung des Antriebs wird eine sehr hohe Genauigkeit bei der Positionierung und Rückmeldung der Position erreicht. Darüber hinaus können Statusmeldungen (Motorfehler, Fahrtrichtung) vom SMI-Antrieb auf den Bus gesendet werden.

JA/S 4.SMI.1M		4	2CDG 110 028 R0011	65423 4	378,00	P2	0,26	1
---------------	--	---	--------------------	---------	--------	----	------	---



JA/S 8.230.1

Jalousieaktor, 8fach, 230 V AC, REG

steuert 8 voneinander unabhängige Gruppen für Rollladen- bzw. Jalousieantriebe mit den Funktionen Auf/Ab, Lamellenverstellung/Stop, Fahren in Position. Durch die Sonnenschutz- und die Heizen/Kühlen-Automatik wird die Klimatisierung von Räumen durch Jalousien unterstützt.

JA/S 8.230.1		8	GH Q631 0063 R0111	57560 7	577,00	P2	0,5	1
--------------	--	---	--------------------	---------	--------	----	-----	---



JA/S 8.230.1M

Typ	Beschreibung	MB **	Erzeugnis-Nr.	bbn 40 16779 EAN	Preis 1 Stück €	Preis- grup- pe	Gew. 1 St. kg	Verp.- ein. St.
-----	--------------	----------	---------------	------------------------	-----------------------	-----------------------	---------------------	-----------------------

Jalousieaktor mit manueller Bedienung, 8fach, 230 V AC, REG

steuert 4 voneinander unabhängige Gruppen für Rollladen- bzw. Jalousieantriebe mit den Funktionen Auf/Ab, Lamellenverstellung/Stop, Fahren in Position. Durch die Sonnenschutz- und die Heizen/Kühlen-Automatik wird die Klimatisierung von Räumen durch Jalousien unterstützt. Handbedienung direkt am Gerät mit Netzspannung oder Busspannung möglich.

JA/S 8.230.1M		8	GH Q631 0078 R0111	57562 1	605,00	P2	0,52	1
---------------	--	---	--------------------	---------	--------	----	------	---



JSB/S 1.1

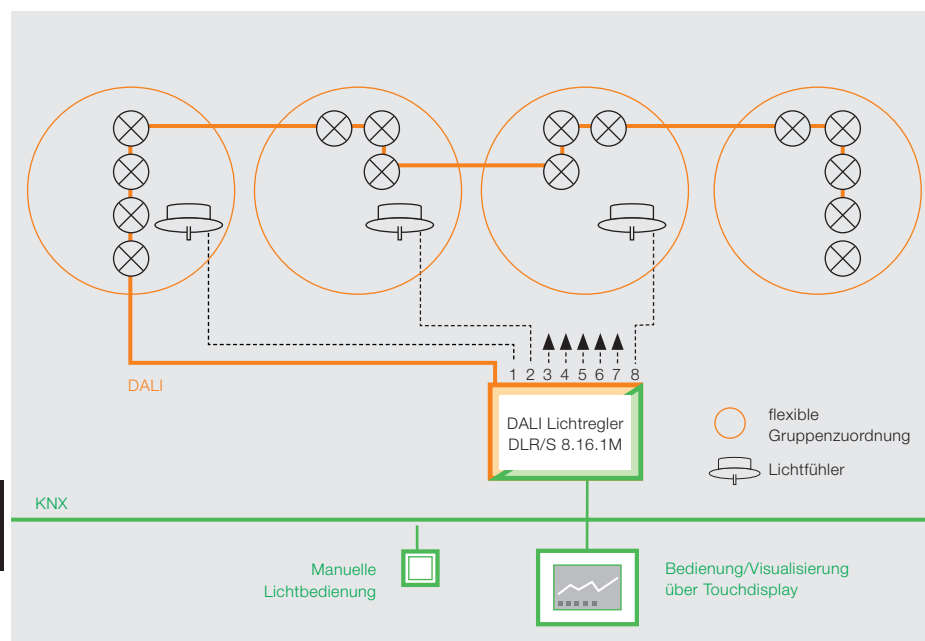
Jalousiesteuerbaustein, REG

steuert Jalousien und Behänge über Jalousieaktoren nach Sonnenstand. Die Funktionen Blendschutz und Tageslichtlenkung garantieren optimale Lichtverhältnisse in jedem Raum an bis zu 4 Fassaden. Durch umfangreiche Parametereinstellungen in der ETS kann die automatische Beschattung für jedes Gebäude realisiert werden und die Klimatisierung der Räume unterstützen.

JSB/S 1.1		2	GH Q631 0084 R0111	57993 3	599,00	P2	0,066	1
-----------	--	---	--------------------	---------	--------	----	-------	---

ABB i-bus® KNX DALI Lichtregler

NEU



8

Flexible Lichtregelung und moderne Gebäude-Systemtechnik – der neue DALI Lichtregler.

Der neue ABB i-bus® KNX DALI Lichtregler kann zur Ansteuerung von bis zu 64 DALI-Teilnehmer verwendet werden. Diese können zu 16 Leuchtengruppen zusammengefasst werden.

8 der 16 Leuchtengruppen können individuell in Verbindung mit einem Lichtfühler die Helligkeit in den jeweils zugeordneten Räumen automatisch regeln. So kann auf komfortable Weise eine **energiesparende Konstantlichtregelung** realisiert werden.

Die **16 Leuchtengruppen** werden über KNX Telegramme angesteuert. Neben der direkten Ansteuerung sind bis zu **14 Lichtszenen** möglich, die über 8Bit- oder 1Bit-Szenentelegramme aufgerufen oder gespeichert werden können. Zusätzlich ist eine **Treppenlichtfunktion mit Ausschalt-Vorwarnung** und Basishelligkeit einstellbar, die ebenfalls mit der Konstantlichtregelung

kombinierbar ist – ein zusätzliches Plus an Wirtschaftlichkeit.

Die Information eines Lampen- und EVG-Fehlers steht pro Leuchtengruppe oder DALI-Teilnehmer auf dem KNX zur Verfügung. Das Versenden der Fehlermeldungen kann gesperrt werden, so dass die Zusammenarbeit mit Notlichtsystemen möglich ist, die während der Notlichtprüfung die DALI-Teilnehmer vom Gateway trennt.

Die Inbetriebnahme des DALI Lichtreglers erfolgt über ein separates **Inbetriebnahme-Tool**, mit dem zum einen die DALI-Teilnehmer den Leuchtengruppen zugeordnet werden können und zum anderen die Einstellung der Lichtregelung erfolgt. Zusätzlich wird in diesem Tool auch der Fehlerstatus der DALI-Teilnehmer angezeigt.

Der Lichtregler stellt die DALI-Stromversorgung für die 64 anschließbaren DALI-Teilnehmer zur Verfügung.

Anwendung

Schalten, Dimmen und Regeln von DALI Leuchtengruppen über ABB i-bus® KNX
64 DALI-Teilnehmer sind über 16 Leuchtengruppen ansteuerbar
Konstantlichtregelung von 8 Leuchtengruppen mit Lichtfühlern

Nutzen

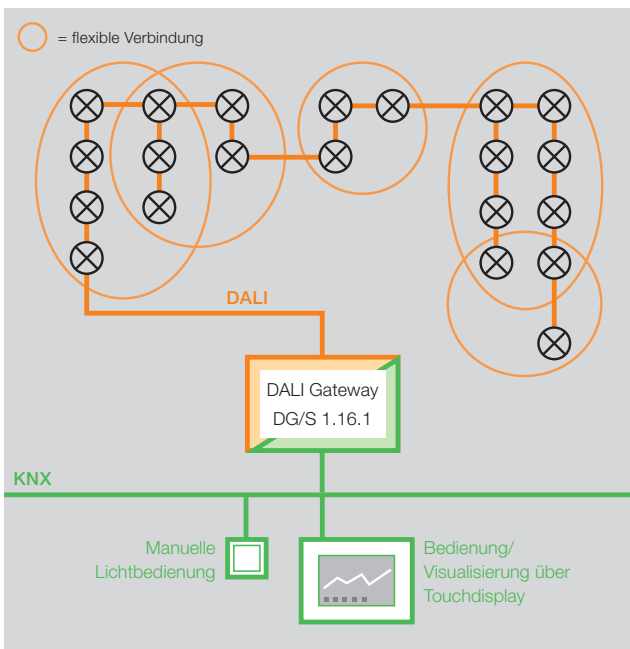
Erhöhung der Energieeffizienz in Gebäuden durch Konstantlichtregelung
Übertragung von DALI-Störmeldungen auf KNX

Produkt

DALI Lichtregler DLR/S 8.16.1M

[siehe Seite 30](#)

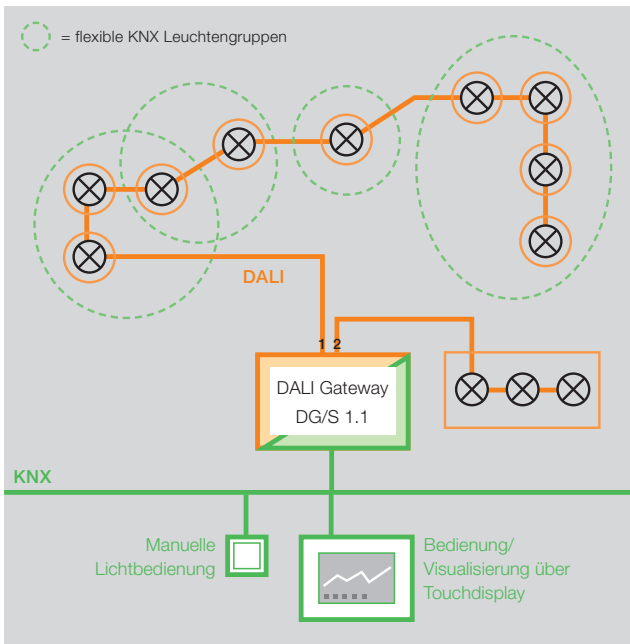
DALI Gateway DG/S 1.16.1 Flexibilität in bestem Licht



Große Leuchtengruppen werden über flexible DALI Gruppen angesteuert. 1 x 64 DALI-Teilnehmer in 16 Leuchtengruppen. Überlappende Gruppen sind möglich.



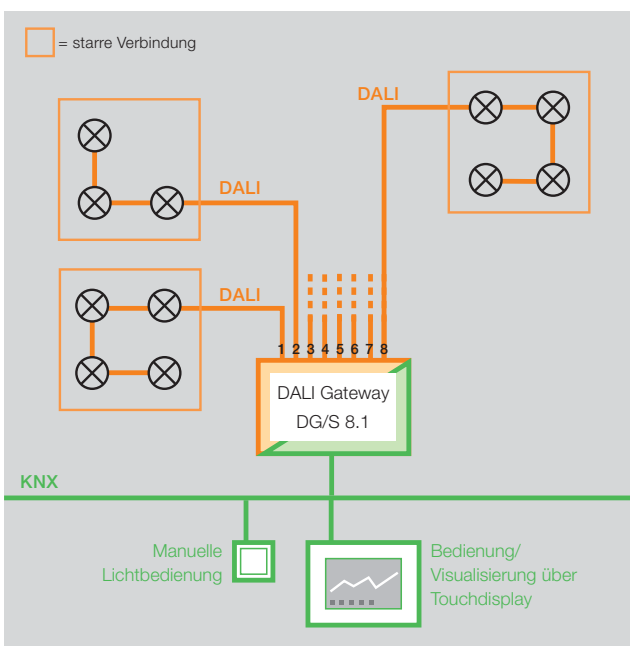
DALI Gateway DG/S 1.1 Individuelle Lichtsteuerung



Leuchtengruppen werden in KNX gebildet. Einzelne Leuchten werden auf KNX abgebildet. 1 x 64 DALI-Teilnehmer in unbegrenzten Leuchtengruppen.



DALI Gateway DG/S 8.1 Die bewährte Technik



Leuchtgruppen werden über „starre“ Hardware-Verdrahtung gebildet. Schnelle Inbetriebnahme da keine Adressierung notwendig. Keine Neuadressierung bei EVG-Tausch. 8 x 16 DALI-Teilnehmer





LR/S 2.16.1



LR/S 4.16.1



LF/U 2.1



SD/S x.16.1



UD/S 2.300.2



UD/S 4.210.1
UD/S 4.315.1

Typ	Beschreibung	MB **	Erzeugnis-Nr.	bbn 40 16779 EAN	Preis 1 Stück €	Preis- grup- pe	Gew. 1 St. kg	Verp.- einh. St.
-----	--------------	----------	---------------	------------------------	-----------------------	-----------------------	---------------------	------------------------

Lichtregler/Schaltdimmaktor, 16 A, REG

ermöglichen in Verbindung mit elektronischen Vorschaltgeräten (EVG), das Schalten und Dimmen von Lichtstromkreisen über 2 oder 4 unabhängige Kanäle. In Verbindung mit dem Lichtfühler LF/U 2.1 kann eine Konstantlichtregelung realisiert werden. Für eine genaue Erfassung der Lichtverhältnisse können bis zu 2 oder 4 Lichtfühler an einen Regler angeschlossen werden. Die Schaltleistung entspricht dem SA/S x.16.1 (siehe Tabelle Seite 20).

LR/S 2.16.1		4	2CDG 110 087 R0011	66405 9	265,00	P2	0,20	1
LR/S 4.16.1		6	2CDG 110 088 R0011	66489 9	399,00	P2	0,33	1

Lichtfühler, UP

wird in Verbindung mit den Lichtreglern LR/S x.16.1 oder dem DLR/S 8.16.1M zur Konstantlichtregelung eingesetzt. Im Lieferumfang befinden sich verschiedene Lichtleitstäbe, die Anschlussklemme und die Abdeckung für eine dezente Installation im Raum.

LF/U 2.1	in Verbindung mit LR/S oder DLR/S	-	2CDG 110 089 R0011	66416 5	66,00	P2	0,04	1
----------	--------------------------------------	---	--------------------	---------	-------	----	------	---

Schalt-/Dimmaktor, 16 A, REG

zum Schalten und Dimmen von 2, 4 bzw. 8 unabhängigen Leuchtengruppen mit elektronischen 1 – 10 V Vorschaltgeräten. Das potentialfreie Lastrelais (16 A – AC1) schaltet pro Kanal die Versorgungsspannung der Vorschaltgeräte. Jeder Ausgang kann per Hand bedient werden und bietet eine Schaltstellungsanzeige. Durch umfangreiche Parametriermöglichkeiten kann das Gerät eine Vielzahl von Funktionen übernehmen. Die Schaltleistung entspricht dem SA/S x.16.1 (siehe Tabelle Seite 20).

SD/S 2.16.1		4	2CDG 110 079 R0011	65996 3	252,00	P2	0,2	1
SD/S 4.16.1		6	2CDG 110 080 R0011	65937 6	368,00	P2	0,3	1
SD/S 8.16.1		8	2CDG 110 081 R0011	65918 5	658,00	P2	0,5	1

Universal-Dimmaktor, 2fach, 300 VA, REG

zum Schalten und Dimmen von Glühlampen, Hoch- oder Niedervolt-Halogenlampen an gewickelten oder elektronischen Transformatoren (automatische Lasterkennung). Ausgangsleistung 2 x 300 VA oder 1 x 500 VA bis 45 °C Umgebungstemperatur bei nur 2 W Mindestlast. Beide Ausgänge sind unabhängig voneinander und können von unterschiedlichen Phasen gespeist werden. Das umfangreiche Applikationsprogramm bietet Szenen- und Zeitfunktionen.

UD/S 2.300.2		4	2CDG 110 074 R0011	66306 9	370,00	P2	0,23	1
--------------	--	---	--------------------	---------	--------	----	------	---

Universal-Dimmaktor, 4fach, REG

Mehrkanal-Universal dimmaktor zur Steuerung von Glühlampen, 230 V- und Niedervolt-Halogenlampen mit konventionellen oder elektronischen Transformatoren bis 210 VA bzw. 315 VA. Status-/Zustandsanzeige der Ausgänge über LED. Die Vor-Ort-Bedienung ist auch ohne Bussspannung möglich.

UD/S 4.210.1		8	2CDG 006 197 R0025	11908 2*	463,00	P2	0,42	1
UD/S 4.315.1		8	2CDG 006 197 R0026	11909 9*	545,00	P2	0,42	1

*bbn-Nr. 40 11395

Typ	Beschreibung	MB **	Erzeugnis-Nr.	bbn 40 16779 EAN	Preis 1 Stück €	Preis- grup- pe	Gew. 1 St. kg	Verp.- einh. St.
-----	--------------	----------	---------------	------------------------	-----------------------	-----------------------	---------------------	------------------------



SB/S 2.3

Steuerbaustein für Leistungsdimmer, 2fach, REG

steuert bis zu 18 Universal-Dimmer STD 500 U in zwei Gruppen mit je 9 Dimmern. Durch die zwei Nebenstelleneingänge können auch externe Taster zur Ansteuerung verwendet werden.

SB/S 2.3		2	GJ B000 6198 A0102	03400 2*	195,50	P2	0,06	1
----------	--	---	--------------------	----------	--------	----	------	---



STD-500 U

Universal-Leistungsdimmer, 1fach, 500 VA, REG

in Verbindung mit dem Steuerbaustein und dem optionalen Leistungserweiterungsteil STD-420 E zum Dimmen von Glühlampen, 230 V Halogen-Glühlampen, Niedervolt-Halogenlampen mit gewickelten oder Elektronik-Transformatoren, jedoch nicht für Leuchtstofflampen.

Mit dem vom Dimmer STD-500 U angesteuerten Leistungsteil STD-420 E (max. 6 St.) können max. 3000 W/VA angesteuert werden.

STD-500 U	Leistungsdimmer	2	GJ B000 6590 A0178	06692 8*	148,50	P2	0,105	1
STD-420 E	Erweiterung, 420 VA	2	GJ B000 6590 A0179	06693 5*	94,00	P2	0,135	1



DG/S 8.1

DALI-Gateway, 8fach, REG

steuert bis zu 128 DALI Teilnehmer. Dafür stehen 8 separate, voneinander unabhängige DALI-Kanäle zur Verfügung. Pro Kanal können bis zu 16 DALI-Betriebsgeräte angeschlossen werden. Die DALI Stromversorgung ist im Gateway integriert. Die Funktionen Schalten, Dimmen, Wert setzen, Lampen- und EVG-Fehlerrückmeldung stehen für jeden Kanal zur Verfügung. Eine Lampeneinbrennzeit und 16 Lichtszenen sind einstellbar. Da keine Adressierung oder Inbetriebnahme der DALI-Betriebsgeräte erforderlich ist, wird die Inbetriebnahme wesentlich vereinfacht.

DG/S 8.1	Broadcast- Adressierung	6	2CDG 110 025 R0011	58582 8	504,00	P2	0,20	1
----------	----------------------------	---	--------------------	---------	--------	----	------	---



DG/S 1.1

DALI-Gateway, 1fach, REG

bildet die Schnittstelle zwischen DALI und KNX-Installation und enthält die DALI Stromversorgung. Bis zu 2 x 64 DALI-Teilnehmer können angeschlossen werden. 64 Teilnehmer können einzeln und direkt geschaltet, gedimmt und mit einem Helligkeitswert angesteuert werden. Die zweiten 64 Teilnehmer arbeiten im Broadcast-Betrieb. Die DALI Funktionen, wie z. B. Szenensteuerung oder Fehler-rückmeldungen, können über KNX programmiert und aktiviert werden.

DG/S 1.1	Einzelteilnehmer- Adressierung	4	2CDG 110 026 R0011	58583 5	556,00	P2	0,19	1
----------	-----------------------------------	---	--------------------	---------	--------	----	------	---



DG/S 1.16.1

DALI-Gateway, 1fach, Gruppensteuerung, REG

bildet die Schnittstelle zwischen DALI und KNX-Installation und enthält die DALI Stromversorgung. Bis zu 64 DALI-Teilnehmer sind beliebig 16 Leuchtengruppen zuordenbar. Jede Gruppe kann geschaltet, gedimmt und mit einem Helligkeitswert angesteuert werden. Für Lichteffekte stehen Szenen- und Sequenzerfunktionen bereit. Fehler-rückmeldungen können über KNX programmiert und aktiviert werden.

DG/S 1.16.1	Gruppen-Adressierung	4	2CDG 110 103 R0011	66950 4	556,00	P2	0,19	1
-------------	----------------------	---	--------------------	---------	--------	----	------	---

*bbn-Nr. 40 11395

Typ	Beschreibung	MB **	Erzeugnis-Nr.	bbn 40 16779 EAN	Preis 1 Stück €	Preis- grup- pe	Gew. 1 St. kg	Verp.- ein. St.
-----	--------------	----------	---------------	------------------------	-----------------------	-----------------------	---------------------	-----------------------



DLR/S 8.16.1M

DALI-Lichtregler, 8fach, REG

NEU

zum Schalten und Dimmen von 16 unabhängigen Leuchtengruppen. Maximal 64 DALI Teilnehmern sind anschließbar. In Verbindung mit 8 Lichtfühlern LF/U 2.1 kann das Gerät als 8fach Lichtregler zur Konstantlichtregelung eingesetzt werden. Fehlerrückmeldungen können über KNX programmiert und aktiviert werden. Mit komfortabler Handbedienung und Zustandsanzeige.

DLR/S 8.16.1M		6	2CDG 110 101 R0011	67656 4	660,00	P2		1
---------------	--	---	--------------------	---------	--------	----	--	---



SL/S 50.1

Steuergerät für LUXCONTROL, REG

zur der Ansteuerung von Luxcontrol (DSI) Geräten, wie digital dimmbaren elektronischen Vorschaltgeräten bzw. Transformatoren. In einem Beleuchtungskreis können max. 50 EVGs angeschlossen werden.

SL/S 50.1		4	GH Q605 0051 R0001	36580 2	364,00	P3	0,23	1
-----------	--	---	--------------------	---------	--------	----	------	---

Auslauf Dezember 2010



HS/S 3.1

Helligkeitssensor, 3 Kanal, REG

schaltet die Beleuchtung in Abhängigkeit vom Tageslicht. Durch die Anwendungen als Dämmerungsschalter (1 ... 100 lx) bzw. Lichtwertschalter (100 ... 20000 lx) wird die Beleuchtung nur bei zu geringer Außenhelligkeit eingeschaltet. Der Lichtfühler ist im Lieferumfang enthalten.

HS/S 3.1		2	GH Q605 0063 R0001	50098 2	246,00	P3	0,18	1
----------	--	---	--------------------	---------	--------	----	------	---



PM/A 2.1

Präsenzmelder, UP

steuert Beleuchtungs- und HKL-Installationen in Abhängigkeit der Helligkeit und Anwesenheit. Das Gerät ist für die Montage in der Decke ausgelegt und kann sowohl unter Putz als auch auf Putz mit dem AP-Gehäuse AG/A montiert werden.

PM/A 2.1	weiß, in Verbindung mit BA/U 3.2	-	GJ B000 6132 A0156	06713 0*	160,50	P2	0,100	1
AG/A 1.1	Aufputzgehäuse, weiß	-	GJ B000 6899 A0282	00468 5*	10,10	P1	0,04	1
BA/U 3.2	Busankoppler, UP für PM/A 2.1	-	GJ B000 6120 A0065	03674 7*	82,30	P2	0,06	1

*bbn-Nr. 40 11395



BWS/U 1.1 mit Abdeckrahmen RS/U 1.2

Typ	Beschreibung	MB **	Erzeugnis-Nr.	bbn 40 11395 EAN	Preis 1 Stück €	Preis- grup- pe	Gew. 1 St. kg	Verp.- ein- St.
-----	--------------	----------	---------------	------------------------	-----------------------	-----------------------	---------------------	-----------------------

Wächter-Sensor solo®, UP

sendet Schaltbefehle bei erkannter Bewegung. Der Sensorwinkel beträgt 180 Grad. Mit manueller Betätigungsmöglichkeit für Ein/Automatik/Aus. Design: solo® und future®.

BWS/U 1.1	Multilinse, in Verbindung mit BA/U 3.2	-	GJ B000 6132 A0148	04196 3	129,00	P1	0,04	1
BA/U 3.2	Busankoppler, UP, für BWS/U 1.1	-	GJ B000 6120 A0065	03674 7	82,30	P2	0,06	1



BM/A 2.1

Wächter-Sensor, AP

Aufputz-Wächter-Sensor mit integriertem Busankoppler und einem Sensorwinkel von 220 Grad. Bewegungsmeldung und Dämmerungsschalterfunktion mit einstellbarer Schaltschwelle und Nachlaufzeit.

BM/A 2.1	weiß	-	GJ B000 6132 A0160	07406 0	260,00	P1	0,2	1
BM/A 2.2	aluminiumfarben	-	GJ B000 6132 A0162	07408 4	261,50	P1	0,2	1



ES/S 4.1.1

Typ	Beschreibung	MB **	Erzeugnis-Nr.	bbn 40 16779 EAN	Preis 1 Stück €	Preis- grup- pe	Gew. 1 St. kg	Verp.- einh. St.
-----	--------------	----------	---------------	------------------------	-----------------------	-----------------------	---------------------	------------------------

Elektronischer Schaltaktor, 4fach, REG

steuert über 4 überlastsichere Ausgänge Heizungssysteme und Kühldecken über thermoelektrische Stellantriebe (z. B. TSA/K, 24 V...230 V AC/DC) geräuschlos an. Eine parametrierbare automatische Ventilspülung sorgt für regelmäßigen Durchfluss.

ES/S 4.1.1*		4	GH Q631 0061 R0111	51801 7	245,00	P2	0,210	1
-------------	--	---	--------------------	---------	--------	----	-------	---

*Auslauf



ES/S 4.1.2.1

Elektronischer Schaltaktor, 4fach, REG

NEU AB 08/2010

steuert thermoelektrische Stellantriebe (z. B. TSA/K, 24 V...230 V AC/DC) in Heiz- und Kühlsystemen geräuschlos an. Die Ausgänge sind kurschlussfest und überlastsicher. Mit komfortabler Handbedienung und Statusanzeige. Eine parametrierbare automatische Ventilspülung sorgt für regelmäßigen Durchfluss.

ES/S 4.1.2.1	1A	4	2CDG 110 058 R0011	67206 1	260,00	P2		1
--------------	----	---	--------------------	---------	--------	----	--	---



ER/U 1.1

Elektronisches Relais, 1fach, UP

steuert in Verbindung mit der Universal-Schnittstelle US/U und einem Raumtemperaturregler Heizungssysteme und Kühldecken über thermoelektrische Stellantriebe (z. B. TSA/K, 24 V...230 V AC/DC) geräuschlos an.

ER/U 1.1		–	GH Q631 0044 R0111	49725 1	42,00	P2	0,05	1
US/U 2.2	2fach	–	GH Q631 0074 R0111	56483 0	55,00	P2	0,05	1
US/U 4.2	4fach	–	GH Q631 0070 R0111	56481 6	97,00	P2	0,05	1



FCA/S 1.1M

Fan Coil-Aktor, REG

für die Ansteuerung typischer Gebläsekonvektoren über zwei elektronische Ausgänge für thermoelektrische oder elektromotorische Stellantriebe und 3 Ausgängen für die einzelnen Lüfterstufen. Ein weiterer Lastausgang schaltet zusätzliche Verbraucher (bis 16A), beispielsweise eine Zusatzheizung. Über die zwei Binäreingänge können Fensterkontakte oder eine Kondenswassermeldung abgefragt und auf den KNX übertragen werden. Die leicht verständliche Handbedienung ermöglicht eine schnelle Inbetriebnahme.

FCA/S 1.1M		4	2CDG 110 084 R0011	66508 7	304,00	P2	0,1	1
------------	--	---	--------------------	---------	--------	----	-----	---



LFA/S 2.1

Lüfter-/Fan Coil-Aktor, REG

ist speziell für den Einsatz von Gebläsen und Lüftern am KNX entwickelt. 3 – 5 Lüfterstufen und 2 thermoelektrische Stellantriebe können direkt oder über ES/S angesteuert werden. In Verbindung mit einem Raumtemperaturregler ist dies eine kostengünstige Lösung für HLK Anwendungen.

LFA/S 1.1	1fach	2	2CDG 110 077 R0011	65546 0	222,00	P2	0,13	1
LFA/S 2.1	2fach	4	2CDG 110 078 R0011	65547 7	360,00	P2	0,24	1

Typ	Beschreibung	MB **	Erzeugnis-Nr.	bbn 40 16779 EAN	Preis 1 Stück €	Preis- grup- pe	Gew. 1 St. kg	Verp.- ein- St.
-----	--------------	----------	---------------	------------------------	-----------------------	-----------------------	---------------------	-----------------------



VAA/A 6.24.1

Ventil-Antrieb-Aktor, 6fach, AP

steuert über 6 Kanäle max. 13 thermoelektrische 24-V-Stellantriebe geräuschlos an. Montage im Heizkreisverteiler.

VAA/A 6.24.1			2CDG 120 032 R0011	67064 7	445,00	P3	1,7	1
--------------	--	--	--------------------	---------	--------	----	-----	---



FC/S 1.1

Fan Coil-Regler, REG

steuert elektromotorische und thermoelektrische Stellantriebe sowie mehrstufige Ventilatoren. Mit dem optionalen Temperatursensor TS/K kann eine Regelung ohne weitere Komponenten erfolgen. Zwei Binäreingänge für 24 V AC-Meldekontakte können für Fensterkontakte oder Kondenswassermeldungen verwendet werden. Eine 230 V AC-Spannungsversorgung wird benötigt.

FC/S 1.1		6	2CDG 120 001 R0011	58383 1	411,00	P3	0,4	1
TS/K 1.1	Temperatursensor für FC/S 1.1	-	2CDG 120 002 R0011	58381 7	42,70	P3	0,05	1



TUS/U 1.2
mit Abdeckrahmen RS/U 1.1

Raumtemperaturregler (RTR) und Tastsensor mit RTR, solo®, UP

zur Einzelraum-Temperaturregelung. Der Regler kann wahlweise ein stetiges (PI-Regelung) oder ein schaltendes Stellsignal (Ein/Aus) zum Heizen und Kühlen ausgeben. Der Tastsensor mit Raumtemperaturregler (RTR) lässt sich mit einer zusätzlichen Taste zwischen 2fach Tastsensor oder RTR umschalten. Design: solo®. Farbe: Studioweiß.

TUS/U 1.2	RTR	-	2CDG 006 134 R0223	10639 6*	164,00	P1	0,05	1
TUS/U 2.2	2fach oder RTR	-	2CDG 006 134 R0212	10628 0*	209,00	P1	0,05	1
BA/U 3.2	Busankoppler	-	GJ B000 6120 A0065	03674 7*	82,30	P2	0,06	1



RDF/A 1.1

Raumtemperaturregler Fan Coil mit Display, AP

NEU

Stetiger Raumtemperaturregler zur Einzelraum-Temperaturregelung in der Heizungs-, Lüftungs- und Klimatechnik. Zur Ansteuerung von Fan Coil Aktoren oder Raum Master. Durch die intuitive Bedienoberfläche kann jeder Benutzer die Raumtemperatur und die Lüftergeschwindigkeit individuell einstellen. Umschaltung zwischen °C und °F möglich. Mit integriertem KNX Busankoppler.

RDF/A 1.1	weiß		2CDG 006 138 R0012	11609 8*	196,00	P1	0,08	1
RDF/A 2.1	alusalber		2CDG 006 138 R0014	11613 5*	199,00	P1	0,08	1



ST/K 1.1

Elektromotorischer Stellantrieb

ist ein proportionaler Stellantrieb zur Ansteuerung von Heizkörperventilen und wird auf Thermostat-Ventilunterteile montiert. Ventiladapter VA10, VA78 für marktübliche Ventile sind im Lieferumfang enthalten. Die Ansteuerung erfolgt über einen stetigen KNX-Raumtemperaturregler. Dabei wird die aktuelle Ventilstellung durch 5 LEDs angezeigt. Zwei Binäreingänge können für den Anschluss eines Präsenzkontakts und/oder Fensterkontakts und zur Weitermeldung verwendet werden.

ST/K 1.1		-	2CDG 120 004 R0011	63022 1	199,00	P3	0,2	1
----------	--	---	--------------------	---------	--------	----	-----	---

*bbn-Nr. 40 11395

Typ	Beschreibung	MB **	Erzeugnis-Nr.	bbn 40 16779 EAN	Preis 1 Stück €	Preis- grup- pe	Gew. 1 St. kg	Verp.- ein. St.
-----	--------------	----------	---------------	------------------------	-----------------------	-----------------------	---------------------	-----------------------

Thermoelektrische Stellantriebe

dienen zum Öffnen und Schließen von Ventilen in Heizungs-, Klima- und Lüftungsanlagen. Beide Varianten (230 V und 24 V) sind mit einer steckbarer Anschlussleitung (1 m) und einem spritzwassergeschützten Gehäuse ausgerüstet. Die Montage auf Ventile ist mit Hilfe der Ventiladapter VA/Z xx.1 einfach durchzuführen.



TSA/K 230.1

TSA/K 230.1	230 V, stromlos geschlossen	–	2CDG 120 007 R0011	65299 5	34,40	P3	0,1	1
TSA/K 24.1	24 V, stromlos geschlossen	–	2CDG 120 008 R0011	65300 8	34,40	P3	0,1	1
VA/Z 10.1	Ventiladapter (M 30 x 1,5) für Dumser, Chronatherm, Vescal, KaMo	–	2CDG 120 009 R0011	65319 0	1,20	P3	0,01	1
VA/Z 50.1	Ventiladapter (M 30 x 1,5) für Honeywell, Reich, Cazzaniga, Landis & Gyr, MNG	–	2CDG 120 010 R0011	65320 6	1,20	P3	0,01	1
VA/Z 78.1	Ventiladapter (Flansch) für Danfoss RA	–	2CDG 120 011 R0011	65321 3	2,40	P3	0,01	1
VA/Z 80.1	Ventiladapter (M 30 x 1,5) für Heimeier, Herb, Onda, Schlösser (ab 93), Oventrop	–	2CDG 120 012 R0011	65322 0	1,20	P3	0,01	1



LM/S 1.1

Typ	Beschreibung	MB **	Erzeugnis-Nr.	bbn 40 16779 EAN	Preis 1 Stück €	Preis- grup- pe	Gew. 1 St. kg	Verp.- ein- St.
-----	--------------	----------	---------------	------------------------	-----------------------	-----------------------	---------------------	-----------------------

Logikmodul, REG

löst projektspezifische Steuerungsaufgaben und kann 3 verschiedene Funktionen gleichzeitig ausführen. Folgende Funktionen stehen jeweils zur Auswahl: Logikgatter, Tor, Zeitglied, Vervielfacher, Min/Maxwert Geber, Temperaturvergleicher, Wert umschalten, Schwellwerterfassung, Formatwandler, Szenen, Zähler, Treppenlicht.

LM/S 1.1		2	GH Q631 0080 R0111	58121 9	132,00	P2	0,1	1
----------	--	---	--------------------	---------	--------	----	-----	---



ABL/S 2.1

Applikationsbaustein Logik, REG

ermöglicht die Erstellung umfangreicher Logikfunktionen durch die Kombination verschiedener Logik- und Zeitgatter auf einer grafischen Bedienoberfläche als Plug-in in der ETS ohne zusätzliche Software. Dafür stehen 50 Logikgatter, 50 Tore, 30 Zeitglieder und 10 Vergleicher zur Verfügung.

ABL/S 2.1		2	2CDG 110 073 R0011	65264 3	554,00	P2	0,10	1
-----------	--	---	--------------------	---------	--------	----	------	---



ABZ/S 2.1

Applikationsbaustein Zeit, REG

bietet eine Jahreszeitschaltuhr mit 15 Tagesabläufen (800 Schaltzeiten), Wochenablauf und 100 Sondertagen. Darüber hinaus können bis zu 300 Mengenmitglieder in 30 Mengen erstellt werden, die über Auslöser aufgerufen werden können. Damit lassen sich für jede Schaltzeit mehrere Aktionen auslösen. Die Schaltzeiten lassen sich auch mit der kostenlosen PZM 2.0 Software ohne ETS ändern. PZM Software und weitere Informationen unter <http://www.abb.de/knx> => Produktinformationen.

ABZ/S 2.1		2	2CDG 110 072 R0011	65236 0	389,00	P2	0,10	1
-----------	--	---	--------------------	---------	--------	----	------	---



SW/S 2.5

Schaltuhr, 2 Kanal, REG

steuert über ein Wochenprogramm zeitabhängig elektrische Verbraucher. Jeder Kanal kann eine Verbrauchergruppe Ein-/Aus-Schalten oder einen Helligkeitswert an Dimmaktoren senden. 24 Speicherplätze bei freier Blockbildung der Wochentage stehen zur Verfügung.

SW/S 2.5		2	GH Q605 0062 R0001	50097 5	203,00	P3	0,15	1
----------	--	---	--------------------	---------	--------	----	------	---



SW/S 4.5

Schaltuhr, 4 Kanal, REG

steuert über Tages-, Wochen- und Jahresprogramm zeitabhängig elektrische Verbraucher. Die Uhrzeit und das Datum werden zur Synchronisierung anderer Busgeräte auf den Bus gesendet. Jeder Kanal kann eine Verbrauchergruppe Ein-/Aus-Schalten oder einen Helligkeitswert an Dimmaktoren senden. Die Schaltzeiten können an der Uhr oder in Verbindung mit der Speicherkarte PK/E und dem Programmierset PS/E über PC programmiert werden.

SW/S 4.5		6	GH Q605 0061 R0001	50096 8	368,00	P3	0,34	1
----------	--	---	--------------------	---------	--------	----	------	---

Typ	Beschreibung	MB **	Erzeugnis-Nr.	bbn 40 16779 EAN	Preis 1 Stück €	Preis- grup- pe	Gew. 1 St. kg	Verp.- ein. St.
-----	--------------	----------	---------------	------------------------	-----------------------	-----------------------	---------------------	-----------------------



FW/S 4.5

Funkschaltuhr, 4 Kanal, REG

mit Tages-, Wochen- und Jahresprogramm, empfängt das Zeitzeichensignal des Senders DCF 77 über die Antenne FA/A . Die Uhrzeit und das Datum werden zur Synchronisierung anderer Busgeräte auf den Bus gesendet. Die Funkschaltuhr steuert zeitabhängig elektrische Verbraucher. Jeder Kanal kann eine Verbrauchergruppe Ein-/Aus-Schalten oder einen Helligkeitswert an Dimmaktoren senden. Die Schaltzeiten können an der Uhr oder in Verbindung mit der Speicherkarte PK/E und dem Programmierset PS/E über PC programmiert werden.

FW/S 4.5		6	GH Q605 0060 R0001	50093 7	368,00	P3	0,45	1
----------	--	---	--------------------	---------	--------	----	------	---



FA/A 2.1

Antenne zur Funkschaltuhr, AP

zum Anschluss an die Funkschaltuhr FW/S 4.5. Das Zeitzeichensignal des Senders DCF 77 kann auf Entfernungen von ca. 1000 km im Umkreis von Frankfurt am Main empfangen werden.

FA/A 2.1		-	GH Q605 0031 R0021	51237 4	83,00	P3	0,10	1
----------	--	---	--------------------	---------	-------	----	------	---



PS/E 1.1

Programmierset

enthält eine CD-ROM mit der Software Obelisk zur Erstellung von Schaltprogrammen für die Zeitschaltuhren SW/S 4.5 und FW/S 4.5, eine Speicherkarte PK/E zur Übertragung der Schaltprogramme und zur Datensicherung, einen Programmieradapter für die Speicherkarte, der an einen PC (über RS232) angeschlossen wird und ein Handbuch.

PS/E 1.1		-	GH Q600 1942 R0001	50104 0	81,50	P3	0,50	1
----------	--	---	--------------------	---------	-------	----	------	---



PK/E 1.1

Speicherkarte

zur Übertragung der Schaltprogramme und zur Datensicherung für die Zeitschaltuhren SW/S 4.5 und FW/S 4.5.

PK/E 1.1		-	GH Q600 1943 R0001	50105 7	19,60	P3	0,01	1
----------	--	---	--------------------	---------	-------	----	------	---



UK/S 32.2

Typ	Beschreibung	MB **	Erzeugnis-Nr.	bbn 40 16779 EAN	Preis 1 Stück €	Preis- grup- pe	Gew. 1 St. kg	Verp.- ein. St.
-----	--------------	----------	---------------	------------------------	-----------------------	-----------------------	---------------------	-----------------------

UNIVERSAL E/A-Konzentrator, 32fach, REG

zum Anschluss von Tastern oder Signallampen, z. B. in einem Bedien-/Anzeige-Tableau. Die 32 Kanäle sind über die ETS als Ein- oder Ausgänge frei parametrierbar sind. Das Gerät benötigt eine externe Hilfsspannung von 12 V oder 24 V DC (z. B. NT/S 24.800).

UK/S 32.2		4	2CDG 110 071 R0011	65577 4	478,00	P2	0,17	1
-----------	--	---	--------------------	---------	--------	----	------	---



MT 701.2, WS
mit T-RAHM, WS

Melde- und Bedientableau, LCD

zum Anzeigen von Schaltzuständen, Störmeldungen und Messwerten. Über die robusten Tasten können Verbraucher manuell geschaltet, Werte gesetzt sowie Zeitprogramme und Lichtszenen eingestellt werden. Bei Störmeldungen kann zusätzlich eine akustische Warnmeldung ausgegeben werden. Der UP-Kasten erleichtert die Wandmontage.

MT 701.2, WS	weiß	–	GH Q605 0059 R0005	57581 2	1.063,00	P3	0,86	1
MT 701.2, SR	silber	–	GH Q605 0059 R0006	57582 9	1.063,00	P3	0,86	1
T-RAHM, WS	Abdeckrahmen, weiß	–	GH Q605 0059 R0011	49585 1	23,90	P3	0,05	1
T-RAHM, SR	Abdeckrahmen, silber	–	GH Q605 0059 R0012	49586 8	26,40	P3	0,05	1
UP-KAST 2	Unterputzkasten	–	GH Q605 0059 R0014	51396 8	67,00	P3	0,15	1

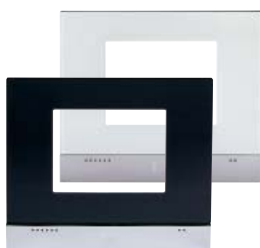


CPC/U 3.1
mit Rahmen RP/U 1.1

Controlpanel, UP

Touch-Display (TFT) in farbiger Ausführung. Dient zum Anzeigen von Schaltzuständen, Störmeldungen und Messwerten, zum Bedienen von Verbrauchern, Zeitprogrammen und Lichtszenen. In 21 Ebenen / 210 Funktionen. Ein Rahmen RP/U aus Echtmaterial ist erforderlich. Zur Unterputzmontage in Wänden und Hohlwänden wird die Montagedose MD/U verwendet.

CPC/U 3.1	color	–	2CDG 006136 R0185	10675 4*	1.405,00	P1	0,60	1
RP/U 1.1	Rahmen schwarz, chrom	–	GJ B000 6136 A0139	07927 0*	133,00	P1	0,60	1
RP/U 1.2	Rahmen schwarz, alu	–	GJ B000 6136 A0141	07929 4*	184,00	P1	0,30	1
RP/U 1.3	Rahmen weiß, alu	–	GJ B000 6136 A0155	08392 5*	184,00	P1	0,30	1
MD/U 1.1	Montagedose	–	GJ B000 6136 A0124	04437 7*	48,60	P1	0,16	1



RP/U 1.1, RP/U 1.3

Telefon-Gateway, Analog, REG

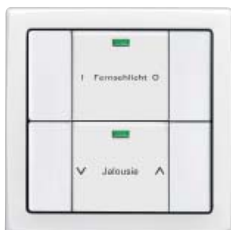
sendet konfigurierbare Sprachmeldungen über das Telefonnetz an bis zu 10 Benutzer. 100 Objekte stehen in der ETS als Ein-/Ausgänge zur Verfügung. Neben den Sprachmeldungen können auch E-Mail oder SMS Benachrichtigungen versendet werden. Wird das Gerät angerufen, so können Zustände abgefragt und Befehle ausgeführt werden. Der integrierte WebServer ermöglicht die einfache Bedienung und Parametrierung mit einem gewöhnlichen Browser.



TG/S 3.2

TG/S 3.2	analog	8	2CDG 110 135 R0011	70851 7	829,00	P2	0,25	1
TG/Z 1.1	Zubehörset, 1xCrosskabel, 8-polig, RJ45; 1xTelefonleitung, 6-polig, RJ11; 1xTAE-Adapter	–	2CDG 110 119 R0011	69788 0	19,00	P2	0,09	1

*bbn-Nr. 40 11395



TAS/U 2.2
mit Abdeckrahmen RS/U 1.1



TAS/U 4.6
mit Abdeckrahmen RS/U 1.1



IRS/U 1.2
mit Abdeckrahmen RS/U 1.1



IRHS



Abdeckrahmen RS/U 2.2

Typ	Beschreibung	MB **	Erzeugnis-Nr.	bbn 40 11395 EAN	Preis 1 Stück €	Preis- grup- pe	Gew. 1 St. kg	Verp.- ein. St.
-----	--------------	----------	---------------	------------------------	-----------------------	-----------------------	---------------------	-----------------------

Tastensor solo®, UP

zum Senden von Schalt- und Steuerbefehlen. Die zweifarbige LED zeigt den Schaltzustand an. Mit Beschriftungsfeld und Diebstahlschutz. Erhältlich als 1fach-, 2fach- oder 4fach-Taster.

TAS/U 1.2	1fach, studioweiß**	-	2CDG 006 115 R0173	10561 0	43,20	P1	0,04	1
TAS/U 2.2	2fach, studioweiß**	-	2CDG 006 116 R0163	10575 7	54,90	P1	0,04	1
TAS/U 4.2	4fach, studioweiß**	-	2CDG 006 117 R0174	10587 0	84,90	P1	0,04	1

** in Verbindung mit BA/U 3.2, siehe Kapitel 2

Tastensor Multifunktion solo®, 4fach, UP

zum Senden von Schalt- und Steuerbefehlen. Die zweifarbige LED zeigt den Schaltzustand an. Mit Beschriftungsfeld und Diebstahlschutz.

TAS/U 4.6	studioweiß**	-	2CDG 006 117 R0185	10599 3	119,00	P1	0,04	1
-----------	--------------	---	--------------------	---------	--------	----	------	---

** in Verbindung mit BA/U 3.2, siehe Kapitel 2

Infrarot-Schnittstelle solo®, UP

sendet die empfangenen Schaltbefehle des Infrarot-Handsenders auf den Bus. Die zweifarbige LED zeigt den Schaltzustand an. Mit Beschriftungsfeld und Diebstahlschutz.

IRS/U 1.2	studioweiß	-	2CDG 006 135 R0137	10622 8	179,00	P1	0,05	1
-----------	------------	---	--------------------	---------	--------	----	------	---

** in Verbindung mit BA/U 3.2, siehe Kapitel 2

Infrarot-Handsender

Handfernbedienung für die Infrarot-Schnittstelle.

IRHS		-	GJ B000 6020 1133	93850 8	98,50	P1	0,10	1
------	--	---	-------------------	---------	-------	----	------	---

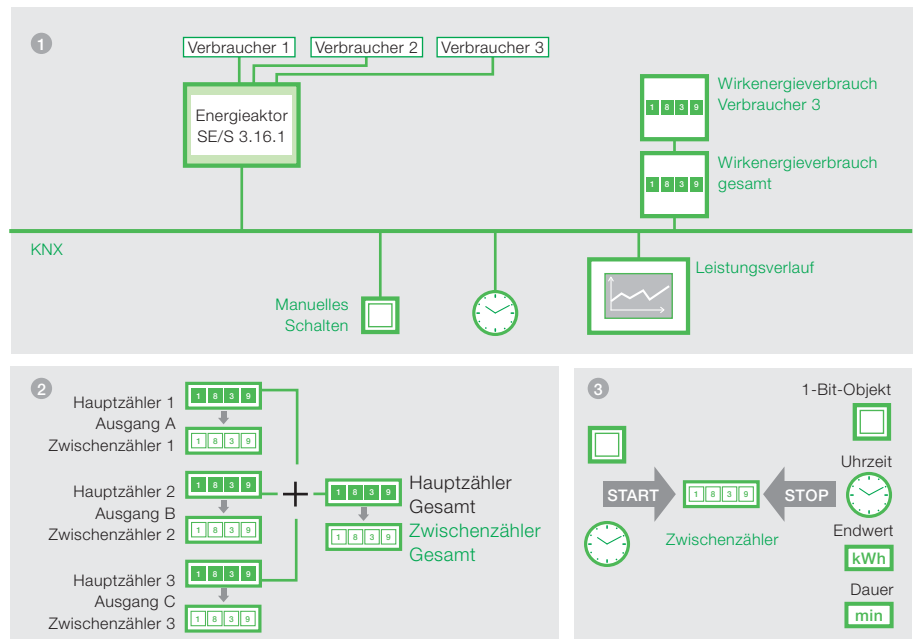
Abdeckrahmen solo®

für das solo®-Programm: Tastensor (1, 2, 4fach und Multifunktion), Wächter-Sensor, Raumtemperatur-regler, Schnittstellen RS232 und USB UP, Infrarot-Schnittstelle.

RS/U 1.1	1fach, studioweiß	-	GJ B000 1754 A4109	99611 9	4,00	P1	0,02	1
RS/U 2.1	2fach, studioweiß	-	GJ B000 1754 A4110	99613 3	5,35	P1	0,02	1
RS/U 1.2	1fach, chrom matt	-	GJ B000 1754 A4104	99482 5	5,25	P1	0,02	1
RS/U 2.2	2fach, chrom matt	-	GJ B000 1754 A4105	99484 9	7,45	P1	0,02	1

ABB i-bus® KNX Energieaktor

NEU



Anwendung

- Wirkverbrauchsmessung
- Überwachung elektrischer Kenngrößen
- Lastmanagement durch Laststeuerung
- Schaltaktor 3-fach

Nutzen

- Erfassung und Darstellung des Energieverbrauchs in Gebäuden
- Erhöhung der Energieeffizienz
- Intelligente Steuerung der Verbraucher im Endstromkreis

Produkt

Energieaktor SE/S 3.16.1

siehe Seite 41

Der neue ABB i-bus® KNX Energieaktor SE/S 3.16.1 ist ein Schaltaktor, der den Energieverbrauch der angeschlossenen elektrischen Verbraucher im Gebäude erfasst.

Mit den intelligenten Stromnetzen von morgen – den Smart Grids – werden auch an die elektrische Gebäudeinstallation ganz **neue Anforderungen** gestellt. Um die **Energieeffizienz von Gebäuden** zu erhöhen und gleichzeitig den Verbraucher in den Lastausgleich mit einzubeziehen, ist es erforderlich, elektrische Geräte im Gebäude basierend auf externen Signalen wie Uhrzeit, Verbrauchsgrenze oder ähnlichem zu- und abzuschalten. Für das intelligente Gebäude bietet ABB i-bus® KNX optimale Voraussetzungen.

Der neue **Energieaktor** ermittelt den **Wirkenergieverbrauch** pro Schaltausgang. Außerdem stellt er den Gesamtverbrauch aller drei Ausgänge zur Verfügung. Alle Zählerwerte können zyklisch, auf Anforderung oder bei Eintritt eines Start- oder Stoppereignisses wie z. B. Uhrzeit,

Betriebsdauer oder beim Erreichen einer definierten Verbrauchsgrenze, gesendet werden. Zusätzlich kann bei Erreichen eines Stoppereignisses der zugeordnete Ausgang ausgeschaltet werden.

Für jeden Kanal können Wirkleistung, Strom und Spannung sowie weitere **elektrische Größen** (Scheinleistung, Scheinfaktor, Leistungsfaktor und Frequenz) gemessen werden. Die ermittelten Messwerte werden über KNX zur Verfügung gestellt. Sie können mit **Schwellwerten** überwacht werden. Bei Über- oder Unterschreiten der definierten Schwellwerte kann eine Warnung gesendet oder der Kanal geschaltet werden.

Die ETS-Applikation ermöglicht außerdem eine einfache **Lastmanagement-Funktionalität**, bei der bis zu zehn Energieaktoren zusammengeschaltet werden können. Die an den drei potentialfreien Schaltausgängen angeschlossenen elektrischen Verbraucher können über KNX oder manuell direkt am Gerät geschaltet werden.

Energieeffizienz im Gebäude mit ABB® KNX

Optimierungsmöglichkeiten an Hand der Europeanorm EN 15232

NEU

Energieeffizienzklassen nach EN 15232		Einsparpotenziale bei thermischer Energie			Einsparpotenziale bei elektrischer Energie		
		Büro	Schule	Hotel	Büro	Schule	Hotel
A	Hoch energieeffiziente Raumautomation und vernetzte Gewerke	0,70	0,80	0,68	0,87	0,86	0,90
B	Höherwertige, Gewerke-optimierte Einzellösung, partiell vernetzt	0,80	0,88	0,85	0,93	0,93	0,95
C	Standard Raumautomation, Referenzgrundlage	1	1	1	1	1	1
D	Keine Raumautomation, nicht energieeffizient	1,51	1,20	1,31	1,10	1,07	1,07

Funktionsliste und Zuordnung zu den Klassen der Gebäudeautomation – Energieeffizienz (Ausschnitt aus Tabelle 1 der EN 15232:2007 [D])

	Heizbetrieb / Kühlbetrieb	Lüftung- / Klimaregelung	Beleuchtung	Sonnenschutz
A	<ul style="list-style-type: none"> – Integrierte Einzelraumregelung einschließlich bedarfsgeführter Regelung (durch Nutzung, Luftqualität usw.) – Bedarfsgesteuerte oder außentemperaturgesteuerte Vorlauftemperatur – Vollständige Verriegelung zwischen Heiz- und Kühlbetrieb 	<ul style="list-style-type: none"> – Anwesenheitsabhängige oder bedarfsabhängige Regelung des Luftstromes auf Raumebene – Regelung der Vorlauftemperatur mit variablem Sollwert in Abhängigkeit von der Last – Regelung der Feuchte der Raum- oder Abluft 	<ul style="list-style-type: none"> – Konstantlichtregelung – Ein- / Ausschalten über Präsenzmelder 	<ul style="list-style-type: none"> – Elektrische Jalousieantriebe und Sonnenschutzsteuerung mit Vernetzung von Jalousie- und Beleuchtungssteuerung sowie Vernetzung von Jalousiesteuerung und Heizung, Lüftung, Klimatisierung
B	<ul style="list-style-type: none"> – Einzelraumregelung mit Kommunikation zwischen den Regeleinrichtungen und der Gebäudeautomation – Bedarfsgesteuerte oder außentemperaturgesteuerte Vorlauftemperatur – Teilweise Verriegelung zwischen Heiz- und Kühlbetrieb (abh. vom HLK-System) 	<ul style="list-style-type: none"> – Zeitabhängige Regelung des Luftstromes auf Raumebene – Regelung der Vorlauftemperatur mit variablem Sollwert in Abhängigkeit von der Außentemperatur – Regelung der Feuchte der Zuluft 	<ul style="list-style-type: none"> – Außenlichtabhängige Lichtsteuerung – Ein- / Ausschalten über Präsenzmelder 	<ul style="list-style-type: none"> – Elektrische Jalousieantriebe und automatische Sonnenschutzsteuerung
C	<ul style="list-style-type: none"> – Automatische Einzelraumregelung mit Hilfe von Thermostatventilen oder durch elektronische Regeleinrichtungen – Bedarfsgesteuerte oder von der Außentemperatur abhängige variable Vorlauftemperatur – Teilweise Verriegelung zwischen Heiz- und Kühlbetrieb (abh. vom HLK-System) 	<ul style="list-style-type: none"> – Zeitabhängige Regelung des Luftstromes auf Raumebene – Regelung der Vorlauftemperatur mit konstantem Sollwert – Begrenzung der Feuchte der Zuluft 	<ul style="list-style-type: none"> – Beleuchtungsstärke von Hand einstellbar / dimmbar – Ein- / Ausschalten von Hand mit übergeordneter Ausschaltung 	<ul style="list-style-type: none"> – Elektrische Jalousieantriebe und einfache Sonnenschutzautomatik
D	<ul style="list-style-type: none"> – Zentrale automatische Regelung oder keine automatische Regelung – Konstante Vorlauftemperatur – Keine Verriegelung zwischen Heiz- und Kühlbetrieb 	<ul style="list-style-type: none"> – Manuelle oder keine Regelung des Luftstromes auf Raumebene – Konstante Vorlauftemperatur – Keine Luftfeuchte-Regelung 	<ul style="list-style-type: none"> – Manuelles Ein- / Ausschalten 	<ul style="list-style-type: none"> – Elektrische Jalousieantriebe mit Handbedienung

13



SE/S 3.16.1

Typ	Beschreibung	MB **	Erzeugnis-Nr.	bbn 40 16779 EAN	Preis 1 Stück €	Preis- grup- pe	Gew. 1 St. kg	Verp.- ein. St.
-----	--------------	----------	---------------	------------------------	-----------------------	-----------------------	---------------------	-----------------------

Energieaktor, 16/20 A, REG

NEU AB 08/2010

erfasst den Energieverbrauch der angeschlossenen Verbraucher im Endstromkreis. Verschiedene elektrische Größen können überwacht und Lastspitzen durch eine einfache Laststeuerung begrenzt werden. Die 3 Ausgangskanäle können per Hand bedient werden und zeigen den aktuellen Schaltzustand an. Der Energieaktor kann ohmsche, induktive und kapazitive Lasten schalten.

SE/S 3.16.1	3fach	4	2CDG 110 136 R0011	70977 4	395,00	P2		1
-------------	-------	---	--------------------	---------	--------	----	--	---

Zählerschnittstelle, REG

erfasst Verbrauchs- und Messwerte von elektrischen Energieverbrauchszählern. Über eine Infrarotschnittstelle werden ABB Energieverbrauchszähler vom Typ DELTAplus, DELTAsingle, ODIN oder ODINsingle verbunden. Die ausgelesenen Informationen und Daten können z. B. zur Kostenstellenabrechnung, Energieoptimierung, Visualisierung oder Installationsüberwachung genutzt werden.



- Einfache und schnelle Installation
- Automatischer Kommunikationsaufbau mit Überwachung
- Instrumentenwerte wie z. B. Strom und Spannung können übertragen werden
- Ideal für nachträgliche Installationen

Folgende Werte stehen (abhängig vom Zählertyp) zur Verfügung:

Zählerstand

Wirkenergie	Tarif 1-4, gesamt
Blindenergie	Tarif 1-4, gesamt

Leistungswerte

Wirkleistung	L1, L2, L3, gesamt
Blindleistung	L1, L2, L3, gesamt
Scheinleistung	L1, L2, L3, gesamt
Phasenwinkel Leistung	L1, L2, L3, gesamt
Leistungsfaktor	L1, L2, L3, gesamt

Instrumentenwerte

Spannungen	L1-N, L2-N, L3-N, L1-L2, L2-L3
------------	-----------------------------------

Ströme	L1, L2, L3
Phasenwinkel Spannung	L1, L2, L3, gesamt
Phasenwinkel Strom	L1, L2, L3, gesamt
Quadrant	L1, L2, L3, gesamt
Netzfrequenz	

Sonstige

Wanderverhältnis	CT und VT auslesen
Netzausfälle	senden und löschen
Tarife	auslesen und umschalten
Statusinformationen	senden und auslesen
Kommunikationsüberwachung	



ZS/S 1.1

ZS/S 1.1	Zählerschnittstelle, REG	2	2CDG 110 083 R0011	66207 9	180,00	P2	0,1	1
----------	--------------------------	---	--------------------	---------	--------	----	-----	---



DELTAplus

Typ	Spannung V AC	Strom A	Klasse	Erzeugnis-Nr.	bbn 73 92696 EAN	Preis 1 Stück €	Preis- grup- pe	Gew. 1 St. kg	Verp.- ein- St.
-----	------------------	------------	--------	---------------	------------------------	-----------------------	-----------------------	---------------------	-----------------------

Die Zählerschnittstelle ZS/S 1.1 ist für folgende Zählertypen geeignet:

DELTAplus

- Wirk- und Blindenergie
- 2, 3 und 4 Leiter-Stromnetze beliebiger Belastung
- PTB-zugelassen, plombierbar
- Direktanschluss bis 80 A
- Wandleranschluss (/1 A und /5 A) mit Wandlerzähler
- Mehrtarifzähler (2 bzw. 4 Tarife)
- Genauigkeitsklassen 1 oder 2
- Einstellbares Wandlerübersetzungsverhältnis
- Installationselbsttest
- Modulbreite MB: 7 TE

Standard-Zähler DELTAplus Wandlerzähler für /1 A und /5 A Stromwandler

beglaubigt gemäß MID^①

Wirkleistungszähler

DAB11000	1 x 57 ... 288	1 (6)	1	2CMA 180 819 R1000	80819 4	264,00	E3	0,5	1
DAB12000	3 x 100 ... 500	1 (6)	1	2CMA 180 807 R1000	80807 1	384,00	E3	0,5	1
DAB13000	3 x 57/100 bis 3 x 288/500	1 (6)	1	2CMA 180 806 R1000	80806 4	342,00	E3	0,5	1

Kombinationszähler (Wirk- und Blindleistung)

DCB12000	3 x 100 ... 500	1 (6)	1	2CMA 180 809 R1000	80809 5	684,00	E3	0,5	1
DCB13000	3 x 57/100 bis 3 x 288/500	1 (6)	1	2CMA 180 808 R1000	80808 8	613,00	E3	0,5	1

Tarifzähler (4 Tarife), Wirkleistungszähler

DAB13002 ^②	3 x 57/100 bis 3 x 288/500	1 (6)	1	2CMA 180 871 R1000	80871 2	457,00	E3	0,5	1
DAB13004 ^③	3 x 57/100 bis 3 x 288/500	1 (6)	1	2CMA 139 460 R1000	39460 4	457,00	E3	0,5	1

Direktmessende Zähler DELTAplus

beglaubigt gemäß MID^①

Wirkleistungszähler

DBB21000	1 x 57 ... 288	5 (80)	2	2CMA 180 804 R1000	80804 0	264,00	E3	0,5	1
DBB12000	3 x 100 ... 500	5 (80)	1	2CMA 180 803 R1000	80803 3	467,00	E3	0,5	1
DBB22000	3 x 100 ... 500	5 (80)	2	2CMA 180 802 R1000	80802 6	400,00	E3	0,5	1
DBB13000	3 x 57/100 bis 3 x 288/500	5 (80)	1	2CMA 180 801 R1000	80801 9	426,00	E3	0,5	1
DBB23000	3 x 57/100 bis 3 x 288/500	5 (80)	2	2CMA 180 800 R1000	80800 2	362,00	E3	0,5	1

Kombinationszähler (Wirk- und Blindleistung)

DDB13000	3 x 57/100 bis 3 x 288/500	5 (80)	1	2CMA 180 810 R1000	80810 1	639,00	E3	0,5	1
----------	-------------------------------	--------	---	--------------------	---------	--------	----	-----	---

Tarifzähler (4 Tarife)

DBB23002 ^②	3 x 57/100 bis 3 x 288/500	5 (80)	2	2CMA 180 813 R1000	80813 2	469,00	E3	0,5	1
DBB23004 ^③	3 x 57/100 bis 3 x 288/500	5 (80)	2	2CMA 139 461 R1000	39461 1	469,00	E3	0,5	1

^① Die S0-Impulsausgänge beglaubigter Zähler sind während der Eichung auf Funktionstüchtigkeit geprüft, jedoch nicht geeicht. Bei Kombinationszählern ist nur der Wirkleistungsteil geeicht. Die Gültigkeitsdauer der amtlichen Eichung beträgt acht Jahre.

^② Steuerung der 4 Tarife über 230 V Eingang

^③ Steuerung der 4 Tarife über Kommunikation



DELTAsingle

DELTAsingle

- beglaubigt gemäß MID[®]
- 2-Leiter-Netze bis 80 A
- Mehrtarifzähler (2 bzw. 4 Tarife)
- Optional interne Uhr zur Tarifumschaltung
- Meßgenauigkeitsklasse 1
- Modulbreite MB: 4 TE

Typ	integr. Uhr	Anzahl Tarife	Impuls Ausgang	Erzeugnis-Nr.	bbn 73 92696 EAN	Preis 1 Stück €	Preis- grup- pe	Gew. 1 St. kg	Verp.- einh. St.
-----	-------------	---------------	----------------	---------------	------------------------	-----------------------	-----------------------	---------------------	------------------------

für Zweileiter Wechselstrom (1phasig + N, 230 V ~)

FBB 11200	–	1	ja	2CMA 180 892 R1000	80892 7	180,00	E3	0,15	1
FBB 11205	ja	2	ja	2CMA 180 894 R1000	80894 1	190,00	E3	0,15	1
FBB 11206	ja	4	ja	2CMA 180 896 R1000	80896 5	226,00	E3	0,15	1
FBU 11200	–	1	–	2CMA 180 891 R1000	80891 0	178,00	E3	0,15	1
FBU 11205	ja	2	–	2CMA 180 893 R1000	80893 4	186,00	E3	0,15	1
FBU 11206	ja	4	–	2CMA 180 895 R1000	80895 8	224,00	E3	0,15	1



ODIN

ODIN-Meter

- beglaubigt gemäß MID[®]
- 4-Leiter Drehstromzähler
- Direktanschluss bis 65 A oder /5 A Wandleranschluss
- Einstellbares Wandlerübersetzungsverhältnis
- Modulbreite MB: 6 TE

Typ	Spannung V AC	Strom A	Klasse	Erzeugnis-Nr.	bbn 73 92696 EAN	Preis 1 Stück €	Preis- grup- pe	Gew. 1 St. kg	Verp.- einh. St.
-----	------------------	------------	--------	---------------	------------------------	-----------------------	-----------------------	---------------------	------------------------

Direktmessende Zähler für Vierleiter-Drehstrom (3 Phasen + N, 3 x 230/400 V ~)

OD 4165	3 x 230/400	65	2	2CMA 131 024 R1000	31024 6	247,00	E3	0,45	1
---------	-------------	----	---	--------------------	---------	--------	----	------	---

Wandlerzähler für /5 A Stromwandler für Vierleiter-Drehstrom (3 Phasen + N, 3 x 230/400 V ~)

OD 4110	3 x 230/400	5	2	2CMA 131 025 R1000	31025 3	235,00	E3	0,45	1
---------	-------------	---	---	--------------------	---------	--------	----	------	---

13



OD 1365

ODINsingle

NEU

- beglaubigt gemäß MID[®]
- Zweileiter Wechselstromzähler
- Direktanschluss bis 65 A
- mit 1- oder 2-Messwerken , davon 1 Messwerk rücksetzbar und mit Impulsausgang
- Modulbreite MB: 2 TE

Typ	Spannung V AC	Strom A	Klasse	Erzeugnis-Nr.	bbn 73 92696 EAN	Preis 1 Stück €	Preis- grup- pe	Gew. 1 St. kg	Verp.- einh. St.
-----	------------------	------------	--------	---------------	------------------------	-----------------------	-----------------------	---------------------	------------------------

Direktmessende Zähler (1-phasig + N, 230 V ~)

OD 1065	230	65	1	2CMA 131 040 R1000	31040 6	151,00	E3	0,135	1
---------	-----	----	---	--------------------	---------	--------	----	-------	---

Direktmessende Zähler (1-phasig + N, 230 V ~), mit rücksetzbarem Zwischenzähler und Impulsausgang

OD 1365	230	65	1	2CMA 131 041 R1000	31041 3	173,00	E3	0,135	1
---------	-----	----	---	--------------------	---------	--------	----	-------	---

[®] Die S0-Impulsausgänge beglaubigter Zähler sind während der Eichung auf Funktionstüchtigkeit geprüft, jedoch nicht geeicht. Bei Kombinationszählern ist nur der Wirkleistungsteil geeicht. Die Gültigkeitsdauer der amtlichen Eichung beträgt acht Jahre.

ABB i-bus® KNX Sicherheitsterminal

NEU



Kompakte Lösung für Sicherheitsanwendungen – die neuen Sicherheitsterminals.

Die neuen Sicherheitsterminals stellen eine kompakte Sicherheitslösung für KNX Anwendungen zum Erkennen und Melden von Einbruch, Überfall und technischen Gefahren dar.

Sie finden Anwendung als **Schnittstelle zwischen Sensoren der Sicherheitstechnik und KNX**.

Die Geräte besitzen je nach Ausführung 2, 4 oder 8 Eingänge, sogenannte Meldergruppen. Sie dienen dem **überwachten Anschluss von passiven Meldern** (z.B. Magnetkontakten, Glasbruchsensoren, usw.) an ABB i-bus® KNX sowie zum **Anschluss von potentialfreien Kontakten in Anwendungen mit erhöhten Sicherheitsanforderungen**.

Durch die Verbindung von Sicherheitstechnik und KNX können die verwendeten Melder neben den Sicherheitsfunktionen auch für die Heizungssteuerung (z.B. Signal des Fensterkontaktes zur Steuerung des Heizungsventils) oder Beleuchtungssteuerung (z.B. zentrales Ausschalten der Beleuchtung bei Scharfschalten der Alarmlogik) verwendet werden.

Die Sicherheitsterminals können als eigenständige Systeme mit der **neu integrierten Alarmlogik**, in Kombination mit dem Sicherheitsmodul SCM/S oder an einer Einbruchmelderzentrale L240 mit KNX Schnittstelle XS/S verwendet werden.

Das **neue Anwendungsprogramm** bietet zahlreiche Funktionen für Sicherheitsanwendungen, wie z.B.

- Überwachung der 12 V DC Hilfsspannungsversorgung
- Direkte und verzögerte Scharfschaltung
- Interne Scharfschaltung bei Anwesenheit und externe Scharfschaltung bei Abwesenheit
- Einstellung der angeschlossenen Meldertypen (Innenraum-, Außenhaut-, Überfall-, Sabotagemelder, technische Melder, Verschlussmelder)
- Reseteingang und Scharfschalteneingang
- Melderüberwachung
- Meldergruppen ausschaltbar
- Alarmierungsarten (Einbruch-, Überfall-, Sabotagealarm, Technischer Alarm)
- Einstellung der frei programmierbaren Relaisausgänge, z.B. zur direkten Ansteuerung von Signalgebern.



Anwendung

Kompakte Sicherheitslösung für KNX-Anwendungen zum Erkennen und Melden von **Einbruch, Überfall und technischen Gefahren**
Überwachter Anschluss von Sensoren der Sicherheitstechnik
Direkte Ansteuerung von Signalgebern

Nutzen

Gleichzeitige Nutzung der Sicherheitssensoren zur Unterstützung der Gebäudesteuerung
Individuelle Bedien- und Anzeigemöglichkeit der Sicherheitsfunktionen über KNX
Ereignisgesteuerte Szenensteuerung

Produkt

Sicherheitsterminal, 8fach, REG, MT/S 8.12.2M
Sicherheitsterminal, 4fach, REG, MT/S 4.12.2M
Sicherheitsterminal, 2fach, UP, MT/U 2.12.2

[siehe Seiten 45/46](#)

Typ	Beschreibung	MB **	Erzeugnis-Nr.	bbn 40 16779 EAN	Preis 1 Stück €	Preis- grup- pe	Gew. 1 St. kg	Verp.- ein. St.
-----	--------------	----------	---------------	------------------------	-----------------------	-----------------------	---------------------	-----------------------



SMB/S 1.1

Störmeldebaustein, REG

zur Erfassung von bis zu 100 Störmeldungen, die im Baustein verarbeitet und an eine Anzeige weitergeleitet werden können. Eine optische und eine akustische Meldung können als Sammelmeldung verwendet werden. Meldungen können quittiert und Datenverluste gemeldet werden. Das Gerät unterstützt folgende in DIN 19 235 festgelegte Meldungsarten: Meldung mit Dauerlicht, Neuwertmeldung mit Einfachblinklicht, Erstwertmeldung mit Einfachquittierung, Motormeldung. Aktuelle Werte können zentral abgefragt werden.

SMB/S 1.1		2	GH Q631 0085 R0111	58092 2	561,00	P2	0,1	1
-----------	--	---	--------------------	---------	--------	----	-----	---



EUB/S 1.1

Überwachungsbaustein, REG

überwacht bis zu 100 Geräte in KNX-Anlagen, die in 5 Gruppen aufgeteilt werden können. Dabei werden Busteilnehmer auf Vorhandensein und Mindestfunktionalität (senden und empfangen) überwacht. Die Überwachung kann über die physikalische Adresse oder über Gruppenadressen erfolgen. Insgesamt stehen vier verschiedene Überwachungsarten zur Verfügung.

EUB/S 1.1		2	2CDG 110 066 R0011	64991 9	566,00	P2	0,1	1
-----------	--	---	--------------------	---------	--------	----	-----	---



BDB/S 1.1

Betriebsdatenerfassungsbaustein, REG

erfasst dezentral Schaltspiele und Betriebsstunden von Geräten zur Planung von Wartungen oder Lebensdauerermittlung. Für jeden der bis zu 35 Überwachungs-Kanäle, können Grenzwerte eingestellt und bei Überschreitung Meldungen gesendet werden. Für die Betriebsstundenerfassung können Gesamtlaufzeiten oder Restlaufzeiten vorgegeben werden. Diese Werte sind über Kommunikationsobjekte änderbar.

BDB/S 1.1		2	2CDG 110 067 R0011	65753 2	542,00	P2	0,1	1
-----------	--	---	--------------------	---------	--------	----	-----	---



SCM/S 1.1

Sicherheitsmodul, REG

stellt Logik-Funktionen zur Verfügung, um KNX-Geräte (z.B. Meldergruppenterminals) zu einem Sicherheitssystem zu verknüpfen. Über Kommunikationsobjekte können bis zu 64 Melder überwacht werden. Die Scharfschaltung, Bedienung und Anzeige erfolgt ebenfalls über Kommunikationsobjekte. Ein frei ansteuerbarer Relaisausgang kann für den Anschluss eines Signalgebers verwendet werden. Um die Sicherheitsfunktionen auch bei Netzausfall nutzen zu können, ist eine gepufferte KNX-Spannungsversorgung nötig.

SCM/S 1.1		2	2CDG 110 024 R0011	58391 6	319,00	P2	0,08	1
-----------	--	---	--------------------	---------	--------	----	------	---



MT/S 8.12.2M

Sicherheitsterminal, 8fach, REG

findet Anwendung als Schnittstelle zwischen Sensoren der Sicherheitstechnik und dem KNX. Das Gerät besitzt 8 Eingänge, sogenannte Meldergruppen. Sie dienen dem überwachten Anschluss von passiven Meldern (z.B. Magnetkontakten und/oder Glasbruchsensoren) an ABB i-bus® KNX oder zum Anschluss von potentialfreien Kontakten in Anwendung mit erhöhten Sicherheitsanforderungen. Das Gerät kann als System mit selbständiger Alarmlogik oder in Kombination mit dem Sicherheitsmodul SCM/S oder einer Einbruchmelderzentrale L240 mit KNX Schnittstelle XS/S verwendet werden. Das Gerät benötigt eine externe 12 V DC SELV Hilfsspannung (z.B. NTU/S 12.2000.1).

MT/S 8.12.2M		4	2CDG 110 110 R0011	71186 9	395,00	P2		1
--------------	--	---	--------------------	---------	--------	----	--	---

NEU

Typ	Beschreibung	MB **	Erzeugnis-Nr.	bbn 40 16779 EAN	Preis 1 Stück €	Preis- grup- pe	Gew. 1 St. kg	Verp.- ein- St.
-----	--------------	----------	---------------	------------------------	-----------------------	-----------------------	---------------------	-----------------------



MT/S 4.12.2M

Sicherheitsterminal, 4fach, REG

NEU

findet Anwendung als Schnittstelle zwischen Sensoren der Sicherheitstechnik und dem KNX. Das Gerät besitzt 4 Eingänge, sogenannte Meldergruppen. Sie dienen dem überwachten Anschluss von passiven Meldern (z.B. Magnetkontakten und/oder Glasbruchsensoren) an ABB i-bus® KNX oder zum Anschluss von potentialfreien Kontakten in Anwendung mit erhöhten Sicherheitsanforderungen. Das Gerät kann als System mit selbständiger Alarmlogik oder in Kombination mit dem Sicherheitsmodul SCM/S oder einer Einbruchmelderzentrale L240 mit KNX Schnittstelle XS/S verwendet werden. Das Gerät benötigt eine externe 12 V DC SELV Hilfsspannung (z.B. NTU/S 12.2000.1).

MT/S 4.12.2M	2	2CDG 110 109 R0011	71187 6	265,00	P2	1
--------------	---	--------------------	---------	--------	----	---



MT/U 2.12.2

Sicherheitsterminal, 2fach, UP

NEU

findet Anwendung als Schnittstelle zwischen Sensoren der Sicherheitstechnik und dem KNX. Das Gerät besitzt 2 Eingänge, sogenannte Meldergruppen. Sie dienen dem überwachten Anschluss von passiven Meldern (z.B. Magnetkontakten und/oder Glasbruchsensoren) an ABB i-bus® KNX oder zum Anschluss von potentialfreien Kontakten in Anwendung mit erhöhten Sicherheitsanforderungen. Das Gerät kann als System mit selbständiger Alarmlogik oder in Kombination mit dem Sicherheitsmodul SCM/S oder einer Einbruchmelderzentrale L240 mit KNX Schnittstelle XS/S verwendet werden. Das Gerät benötigt eine externe 12 V DC SELV Hilfsspannung (z.B. NTU/S 12.2000.1).

MT/U 2.12.2	2	2CDG 110 111 R0011	71176 0	160,00	P2	1
-------------	---	--------------------	---------	--------	----	---



MT/S 4.12.1

Meldergruppenterminal, 4fach, REG

zum Anschluss von passiven Meldern (Magnetkontakte, Glasbruchsensoren, ...) oder potenzialfreien Kontakten. So können Türen und Fenstern auf Öffnen oder Glasbruch überwacht und Räume durch Bewegungsmelder abgesichert werden. Jeder Eingang wird auf Unterbrechung und Sabotage überwacht, die Zustände werden über LED angezeigt. Zwei 12 V-Ausgänge „Gehtest“ und „scharf/unscharf“ ermöglichen die Ansteuerung von Passiv-Infrarot-Meldern. Das Gerät benötigt eine externe 12 V DC SELV Spannungsversorgung (z. B. NT/S 12.2000.1).

MT/S 4.12.1*	4	GH Q631 0027 R0111	37880 2	322,00	P2	0,16	1
--------------	---	--------------------	---------	--------	----	------	---

*Auslauf



MT/U 2.12.1

Meldergruppenterminal, 2fach, UP

zum Anschluss von passiven Meldern (Magnetkontakte, Glasbruchsensoren, ...) oder potenzialfreien Kontakten. So können Türen und Fenstern auf Öffnen oder Glasbruch überwacht und Räume durch Bewegungsmelder abgesichert werden. Jeder Eingang wird auf Unterbrechung und Sabotage überwacht, die Zustände werden über LED angezeigt. Zwei 12 V-Ausgänge „Gehtest“ und „scharf/unscharf“ ermöglichen die Ansteuerung von Passiv-Infrarot-Meldern. Das Gerät benötigt eine externe 12 V DC SELV Spannungsversorgung (z. B. NT/S 12.2000.1).

MT/U 2.12.1*	-	GH Q631 0060 R0111	51380 7	176,00	P2	0,05	1
--------------	---	--------------------	---------	--------	----	------	---

*Auslauf



FAS/EIB

FAS/EIB-Schnittstelle

verbindet das Funkalarmsystem FAS9000 mit KNX-Anlagen. Durch die Kommunikation zwischen den Systemen in beide Richtungen können Meldergruppenterminals vom Funkalarmsystem ausgewertet werden. Weiterhin können im Alarmfall Aktionen am KNX ausgelöst werden, wie beispielsweise das Einschalten der Beleuchtung oder das Öffnen der Rollläden.

FAS/EIB*	-	2CDG 110 076 R0011	65323 7	307,00	P2	0,05	1
----------	---	--------------------	---------	--------	----	------	---

*Auslauf

Typ	Beschreibung	MB	Erzeugnis-Nr.	bbn	Preis	Preis- grup- pe	Gew. 1 St. kg	Verp.- ein. St.
		**		40 16779 EAN	1 Stück €			



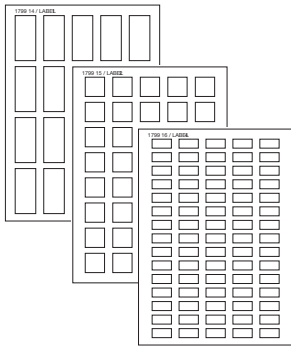
XS/S 1.1

Schnittstelle für Einbruchmelderzentralen, REG

Für professionelle Anwendungen bietet die Einbruchmelderzentrale L240 mit zahlreichen Sensoren für alle Überwachungsaufgaben und der komfortablen Scharfschalteneinrichtung SafeKey eine universelle Lösung. Durch die Schnittstelle XS/S 1.1 ist die Integration in KNX-Anlagen möglich. Dadurch ergeben sich zahlreiche Vorteile: Ein Öffnungsmelder kann z. B. im unscharfen Zustand zusätzlich die Heizung abschalten, um Energie zu sparen. Bei einer Alarmauslösung, können auch KNX Teilnehmer Aktionen ausführen, also das Licht einschalten oder die Rollläden ansteuern. Durch dieses Zusammenspiel bieten sich weitere Vorteile bei der Systemintegration, die auch weiterhin die Anforderungen des VdS bis Klasse C erfüllt.

XS/S 1.1	2	2CDG 110 075 R0011	66704 3	307,00	P2	0,2	1
----------	---	--------------------	---------	--------	----	-----	---





Typ	Beschreibung	Erzeugnis-Nr.	bbn 40 16779 EAN	Preis 1 Stück €	Preis- grup- pe	Gew. 1 St. kg	Verp.- einh. St.
-----	--------------	---------------	------------------------	-----------------------	-----------------------	---------------------	------------------------

Beschriftungsbogen solo®

DIN A4 Beschriftungsbogen mit Beschriftungsschildern für solo® Sensoren. Geeignet für Laserdrucker, passend für Busch-Script Beschriftungssoftware. Eine Packung enthält einen Bogen. Die Busch-Script Beschriftungssoftware finden Sie auf unseren Internetseiten.

LABEL1	1fach Sensor	GJ B000 1799 A0883	03526 9*	10,20	P1	0,01	1
LABEL2	2fach Sensor	GJ B000 1799 A0884	03855 0*	10,20	P1	0,01	1
LABEL4	4fach Sensor	GJ B000 1799 A0885	03856 7*	10,20	P1	0,01	1



ST+STE



ST

Einzelkennzeichnungsschilder

bestehend aus durchsichtigem Schildträger und einsteckbaren beschrifteten oder unbeschrifteten Papierschildern. Einsetzbar für Schalter, Taster, Leuchtmelder, Stromstossschalter, Installationsrelais sowie Sicherungsautomaten, FI-Schutzschalter und KNX-Geräte.

ST	Schildträger aufschnappbar	GH S210 1945 R0002	13820 3 ①	0,12	C2		100
ST-E	Beschriftungsschild (1 Satz = 300 Stück)	GH S210 1946 R0002	13830 2 ①	1,50	C2		1 Satz
ST-EN	Beschriftungsschilder durchnummeriert 1 – 100	GH S210 1946 R0003	64530 5 ①	1,80	C2		1

Kennzeichnungsschildermatten

mit je 40 Schildern, beschriftet oder unbeschriftet. Die unbedruckten Schildermatten lassen sich von Hand mit wisch- und wasserfesten Stiften, oder mit computergesteuerten Beschriftungssystemen (Plotter) beschriften.



SZ-KZS

SZ-KZS	ohne Beschriftung	GH S210 1946 R0004	00850 1	5,10	C2	0,007	1
SZ-KZS/1	Beschriftung 1 – 40	GH S210 1946 R0005	00860 0	7,90	C2	0,007	1
SZ-KZS/6	Beschriftung 2 x 1 – 20	GH S210 1946 R0010	05080 7	7,90	C2	0,007	1
SZ-KZS/9	Beschriftung 4 x 1 – 10	GH S210 1946 R0013	39050 7	7,90	C2	0,007	1
SZ-KZS/10	Beschriftung 4 x 11 – 20	GH S210 1946 R0014	39060 6	7,90	C2	0,007	1



2	1	1	2
4	3	3	4
6	5	5	6
8	7	7	8
10	9	9	10
12	11	11	12
14	13	13	14
16	15	15	16
18	17	17	18
20	19	19	20

1	2	3	4
5	6	7	8
9	10	11	12
13	14	15	16
17	18	19	20
21	22	23	24
25	26	27	28
29	30	31	32
33	34	35	36
37	38	39	40

2	1	1	2
4	3	3	4
6	5	5	6
8	7	7	8
10	9	9	10
12	11	11	12
14	13	13	14
16	15	15	16
18	17	17	18
20	19	19	20

① bbn-Nr. 40 12233

*bbn-Nr. 40 11395

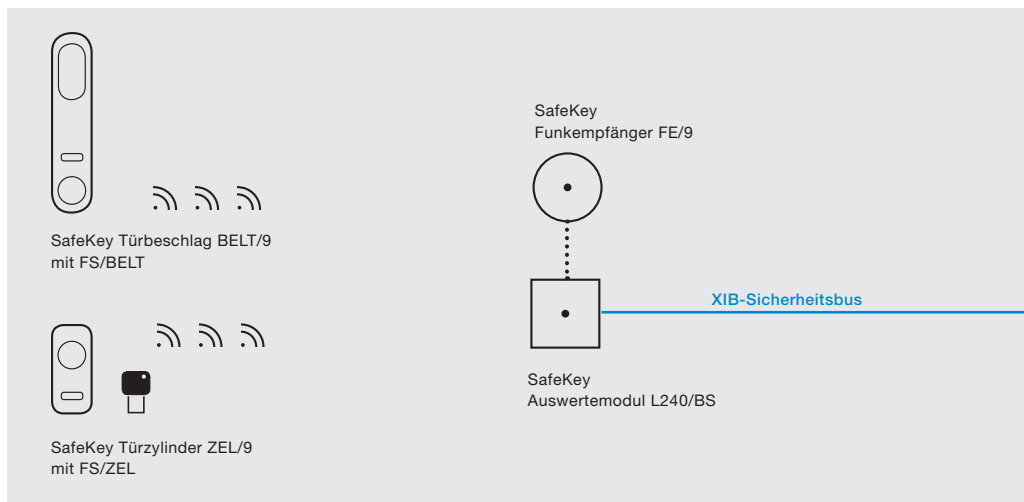
Sonderbeschriftungen auf Anfrage

Inhalt

1	Zentralen	
	Einbruchmelderzentrale L108	52
	Einbruchmelderzentrale L240	54
2	Magnet-Reed-Kontakte	56
	Glasbruchmelder, Erschütterungsmelder	57
3	Übergangskontakte	57
4	Melder für Verschlussüberwachung, Überfallmelder	58
5	Bewegungsmelder	
	Bewegungsmelder, Passiv-Infrarot-Technik	59
	Bewegungsmelder, Dual-Technik	59
	Bus-Bewegungsmelder, Passiv-Infrarot-Technik	60
	Bus-Bewegungsmelder, Dual-Technik	60
6	Technische Melder	61
7	Infrarot-Schranken für Einzelmontage	62
8	Schalteinrichtungen	63
9	Berührungslose Scharfschalteinrichtung	63
10	SafeKey-Scharfschalteinrichtung	64
11	Signalgeber	68
12	Fluchttür-Überwachung	69
13	Übertragungs-Einrichtungen für Einbruchmeldeanlagen	69
14	Verteiler	70
15	Kabelübergänge	72
16	Zubehör, Installationsmaterial	70
17	Akkumulatoren	73
18	Ergänzungskomponenten ABB-Einbruchmeldetechnik	74

Einbruchmeldetechnik SafeKey

NEU



Anwendung

Drahtlose Anbindung der SafeKey Scharfschalteinrichtung und Zutrittskontrolle an eine Einbruchmelderzentrale L240

Nutzen

Einfache Verbindung zwischen SafeKey-Türeinheit und Einbruchmelderzentrale L240
Aufwändige Kabelverlegung entfällt
Alle SafeKey-Informationen stehen über XIB Bus in der Einbruchmelderzentrale L240 zur Verfügung.

Produkt

BELT/9,ES,
SafeKey-Türbeschlag, Edelstahl, Gen. 09
BELT/9,MC
SafeKey-Türbeschlag, verchromt, Gen. 09
FS/BELT, Funksendeplatine für BELT, Gen. 09
ZEL/9,ES
SafeKey-Türzylinder, Edelstahl, Gen. 09
ZEL/9,MC
SafeKey-Türzylinder, verchromt, Gen. 09
FS/ZEL, Funksendeplatine für ZEL, Gen. 09
FE/9,AP SafeKey-Funkempfänger Aufputz
FE/9,UP SafeKey-Funkempfänger Unterputz

siehe Seite 65

Die neue SafeKey-Funkanbindung für die Einbruchmeldetechnik

Mit der neuen Funkanbindung für das SafeKey System hat ABB die **Installation wesentlich vereinfacht**. Die neue Funkanbindung zwischen der Türeinheit und dem Auswertemodul erspart die aufwändige und manchmal unmögliche Verlegung des Anschlusskabels im Türblatt und auch den damit verbundenen Kabelübergang zwischen Türblatt und Türrahmen.

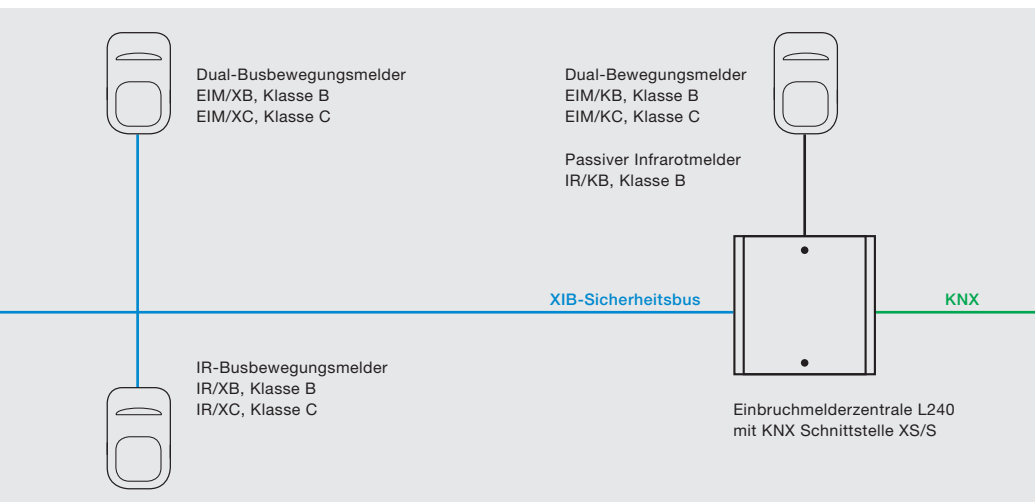
In die neue Generation der SafeKey-Türeinheiten (Türbeschlag BELT/9, Türzylinder ZEL/9) können jetzt Funksendeplatten (FS/BELT, FS/ZEL) eingebaut werden, die **sämtliche Informationen über die Schlüssel oder Tastaturcodes per Funk zu einem Empfänger (FE/9) übertragen**. Alle Informationen werden von dem Empfänger über ein Auswertemodul, das an den XIB Sicherheits-Bus angeschlossen ist, an die Einbruchmelderzentrale L240 weitergegeben.

Die Entfernung zwischen Sender und Empfänger kann bis zu 3 m betragen. Die Versorgung des Funksenders geschieht aus der Batterie des Beschlags bzw. des Zylinders, die bei normaler Betätigung bis zu 8 Jahre hält.

Damit verschiedene Sender sich nicht gegenseitig stören, werden Sie per Knopfdruck auf ihren zugehörigen Empfänger eingelernt.

Einbruchmeldetechnik Bewegungsmelder

NEU



Die neue Bewegungsmelderreihe für die Einbruchmeldetechnik

Verbessertes Design und einfachere Installation waren Hauptanforderungen bei der Entwicklung der neuen Bewegungsmelder für die Einbruchmeldetechnik.

Sowohl der Passiv-Infrarotbewegungsmelder IR als auch der Dual-Bewegungsmelder EIM, welcher die bewährte Passiv-Infrarot-Technologie mit der temperaturunabhängigen Mikrowellen-Technik vereint, basieren auf der gleichen Hardwareplattform. Das bedeutet, sie verfügen auch über ein einheitliches Gehäuse. Bei den Busmeldern ist die **gesamte Anschlussstechnik nun im Gehäuseunterteil untergebracht**. So kann bei der Montage des Gehäuses auch gleich die Verdrahtung vorgenommen werden. Die empfindliche Melderelektronik wird erst später aufgeschnappt und bleibt so geschützt.

Die Melder sind sowohl für konventionelle Verdrahtung an Meldergruppeneingängen, z.B. Einbruchmelderzentrale L240 oder ABB i-bus® KNX Sicherheitsterminal MT/S oder MT/U, verfügbar, wie auch zum Anschluss an den Sicherheitsbus (XIB) der Einbruchmelderzentrale L240.

Konventionelle Melder

Bewegungsmelder, der Bewegungen innerhalb seines Überwachungsbereiches erkennt und meldet
Überwachungsbereich bis zu 15 m volumetrisch, optional 15 m Flurüberwachung einstellbar
Zum Anschluss an Meldergruppeneingänge von Einbruchmelderzentrale L240 oder ABB i-bus® KNX Sicherheitsterminal MT/S, MT/U

Nutzen

Ansprechende Optik und einfache Installation
Gleichzeitige Nutzung des Bewegungsmelders für Sicherheitsanwendungen und zur Gebäudesteuerung

Produkt

Passiver Infrarotmelder, IR/KB,
VdS-Klasse B
Dual-Bewegungsmelder, EIM/KB,
VdS-Klasse B
Dual-Bewegungsmelder, EIM/KC,
VdS-Klasse C

In dieser Variante ist die Inbetriebnahme noch einfacher: Die Melder werden 4-adrig an den XIB-Bus angeschlossen und durch Schließen des Gehäusedeckels bei der Zentrale angemeldet. Fertig!

Busmelder

Bewegungsmelder, der Bewegungen innerhalb seines Überwachungsbereiches erkennt und meldet
Überwachungsbereich bis zu 15 m volumetrisch, optional 15 m Flurüberwachung einstellbar
Zum Anschluss an Sicherheitsbus XIB der Einbruchmelderzentrale L240

Nutzen

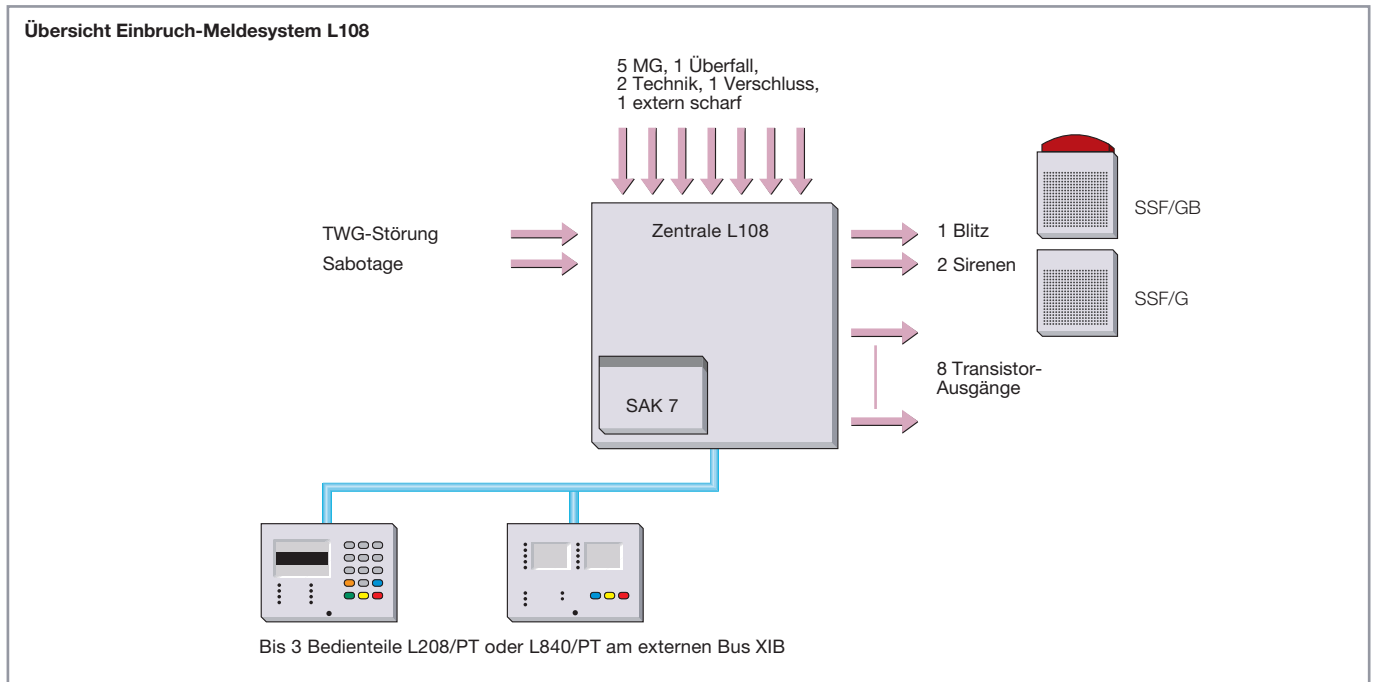
Ansprechende Optik und einfache Installation
Schnelle und einfache Inbetriebnahme
Gleichzeitige Nutzung des Bewegungsmelders für Sicherheitsanwendungen und zur Gebäudesteuerung.

Produkt

IR-Busbewegungsmelder, IR/XB,
VdS-Klasse B
IR-Busbewegungsmelder, IR/XC,
VdS-Klasse C
Dual-Busbewegungsmelder, EIM/XB,
VdS-Klasse B
Dual-Bewegungsmelder, EIM/XC,
VdS-Klasse C

ABB-Einbruchmeldetechnik

Einbruchmelderzentralen



Home-Security-Zentrale L108

entspricht den Anforderungen der europäischen Normenreihe EN 50131 und den immer stärker werdenden Sicherheitsbedürfnissen in Privathaushalten, Büros und Gewerbebetrieben. Neben der üblichen Sensorik für Außenraum- und Innenraumüberwachung können an verschiedene Technik-Gruppen auch Brand-, Wasser- und Gasmelder angeschlossen werden. Die ABB-Philosophie der einfachen Bedienung und Inbetriebnahme einerseits und der großen Flexibilität andererseits, wurde auch bei diesem Gerät weiterverfolgt. Zur Inbetriebnahme wird das LCD-Bedienteil L840/PT empfohlen.

An die Zentrale können bis zu 3 Bedienteile angeschlossen werden:

- Das übersichtliche LED-Bedienteil L208/PT mit Einzelanzeigen aller Meldergruppen und den Bedienfunktionen Intern schärfen, Rücksetzen und LED-Test.
- Das komfortable LCD-Bedienteil L840/PT, mit dem zusätzlich der Alarmzähler und Ereignis-Speicher ausgelesen und die Anlage verzögert scharfgeschaltet werden kann.

Risikuzuordnung, Klassifizierung

- VdS-angemerkt als Gefahrenwarnanlage (GWA) für Wohnungen und Räume mit wohnungsähnlicher Nutzung.
VdS Nr.: H 105001
- Entspricht DIN V VDE V 0826 GWA
- Grad 2 nach Europäischer Norm EN 50131-1
„Geringes bis mittleres Risiko“

Typischer Anwendungsbereich

Appartement, Einfamilienhaus, kleinere Geschäftsräume mit Anforderungen der Versicherer/Polizei nach „GWA“
Überwachung auf Einbruch, Brand, Technik

Grenzen der Anwendung

Die Zentrale eignet sich für:

- Objekte der VdS Klasse H und VDE 0833
- Für einen Scharfschaltbereich (z. B. Wohnung oder Büro)
- **Die Zentrale ist nicht erweiterbar**

Ausbaugrad

- 1 Scharfschaltbereich
- 2 Meldergruppen für Bewegungsmelder
- 2 Meldergruppen für Kontakte/Außenhaut
- 1 verzögerte MG für Kontakte/Außenhaut im Eingangsbereich
- 1 Brandmeldergruppe
- 1 Technische Meldergruppe für Gas-/Wassermelder
- 1 Sabotagemeldergruppe
- 1 Verschlussüberwachung für Riegelschaltkontakte
- 1 Überfallmeldergruppe

Obligatorisches Systemzubehör

- 1 Akku SAK7
- 1 Bedienteil L208/PT oder L840/PT

Optionales Systemzubehör

- Max. 3 Bedienteile L208/PT oder L840/PT; auch gemischt

Geeignete Alarmierungsmittel

- Innensirene für Anwesenheitsalarm: 1 SSS
- Außensirenen/-Blitz: 1 SSF/G und 1 SSF/GB
- Stille Alarmierung: TSQ8 oder TS9S/Z (auch ISDN); extern, kein Einbauplatz!

Geeignete Scharfschalteinrichtungen

Interne Schärfung:

- über Bedienteile L208/PT oder L840/PT

Externe Schärfung:

- Über Bedienteil L840/PT verzögert im Sicherungsbereich
- Mit Kontaktschloss SKS innerhalb des Sicherungsbereichs (verzögert)
- Mit Kontaktschloss SKS außerhalb des Sicherungsbereichs (nur für eine Tür)
- Mit System BSE (Berührungslose Schalteinrichtung, bis 6 Türen)

Geeignete Sensoren

Alle Melder und Kontakte aus dem ABB Einbruchmelde-Sortiment

Einschränkungen:

Aktiver und Akustischer Glasbruchsensor benötigen externen Rücksetztaster.

Die Gesamtstromaufnahme ist zu beachten!

Es sollten keine VdS-C Melder eingesetzt werden!

ABB-Einbruchmeldetechnik

Typ	Beschreibung	I_{typ} mA	Erzeugnis-Nr.	bbn 40 13232 EAN	Preis 1 Stück €	Preis- grup- pe	Gew. 1 St. kg	Verp.- ein- St.
-----	--------------	-----------------	---------------	------------------------	-----------------------	-----------------------	---------------------	-----------------------

Technische Daten

Meldergruppen

5 Einbruchmeldergruppen, davon eine zeitverzögert und zwei abgeschaltet für Anwesenheitsschärfung, zwei Technikgruppen für Brand-, Wasser- oder Gasmelder, eine Türverschlussgruppe, eine Überfallgruppe, eine Scharfschaltgruppe – wahlweise verzögerbar.

Zusatzeingänge

TWG-Störung, Gehäusesabotage

Transistorausgänge

Daueralarm, Überfall, Extern scharf, Störung, Technikalarm, scharfschaltbereit, Internalarm, Intern/Extern scharf

Alarmierung

Überwachte Ausgänge für zwei Sirenen und eine Blitzleuchte, Innensirene, Daueralarm-Relais

Scharfschaltung

Über externe Schalteinrichtung, wahlweise verzögert oder über Bedienteil L840/PT. Zum Anschluss eines Blockschlusses ist ein zusätzliches Relais erforderlich.

Stromversorgung

230 V AC, 12 V/7,2 Ah, 12 V-Ausgang für externe Verbraucher

Farbe: weiß; Maße: H x B x T = 300 x 310 x 75 mm

Bedienteile

L 208/PT und L 840/PT

Farbe: weiß; Maße: H x B x T = 103 x 152 x 25 mm



L108



L840/PT



L208/PT

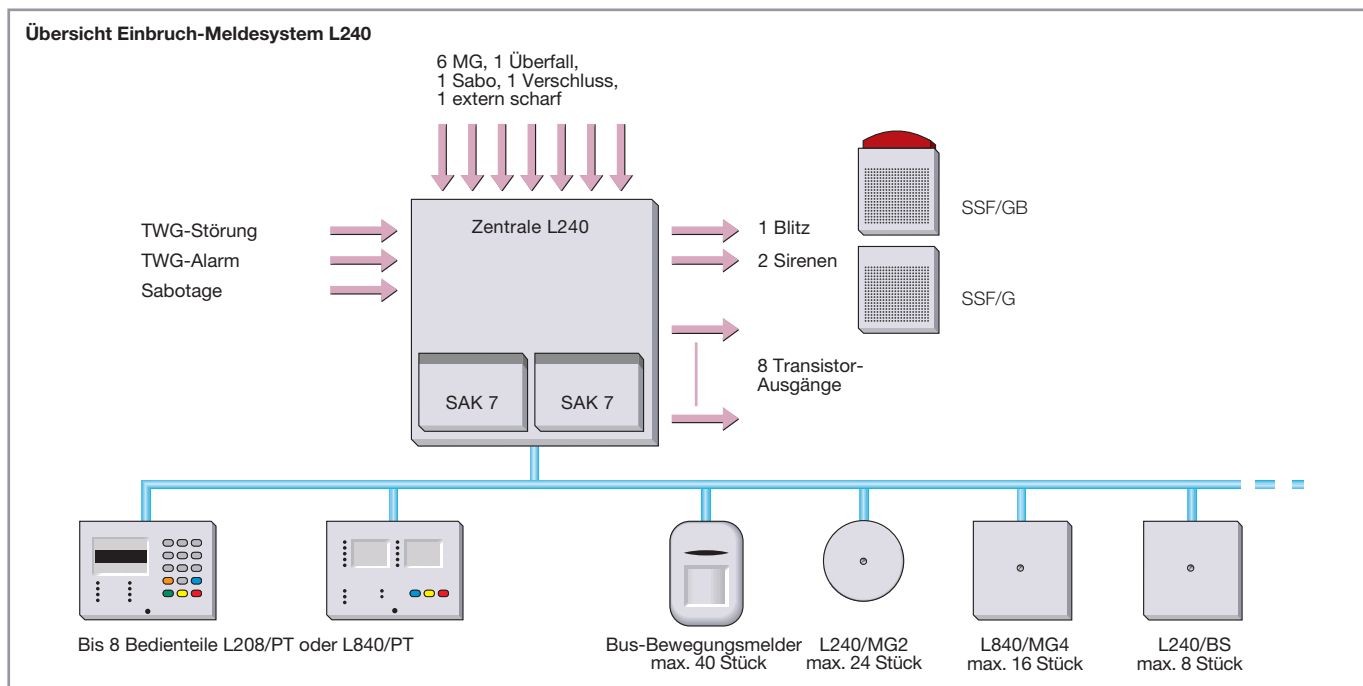
L108	Home-Security-Zentrale VdS-Nr. H 105001	60	GH Q328 0230 R0001	57958 2*	422,00	P4	2,0	1
L840/PT	LCD-Bedienteil VdS-Nr. G 197109	20	GH Q328 0001 R0001	73200 3	358,00	P4	0,4	1
L208/PT	LED-Bedienteil VdS-Nr. G 199077	20	GH Q328 0201 R0001	44500 9*	243,00	P4	0,4	1
SAK7	Bleigel-Akkumulator 12 V DC, 7,2 Ah VdS Klasse C	–	GH V924 0001 V0011	74493 8	57,00	P4	2,6	1

Hauptverteiler siehe Kapitel Verteiler – Hauptverteiler im Stahlblechgehäuse

* bbn-Nr. 40 16779

ABB-Einbruchmeldetechnik

Einbruchmelderzentralen



Einbruchmelderzentrale L240 in Bus-Technik

ist die universelle Lösung für alle Anwendungen. An die Zentrale können folgende Busmodule angeschlossen werden:

2-Meldergruppenmodul L240/MG2 zum Anschluss von Außenhautmeldern wie Magnet-Reedkontakten und passive Glasbruchsensoren. Das Modul hat 2 Meldergruppen, an die jeweils 2 Melder über LSA-Leisten angeschlossen werden können. Durch einfachen Einbau in 60 mm-Installationsdose in der Nähe der Fenster ist das Modul ein intelligenter Verteiler.

Meldergruppenmodul L840/MG4 zur Erweiterung der Zentrale um je 4 Meldergruppen. Ein Gehäuse SAD ist erforderlich.

Das Relaismodul L208/R wird über den externen Anlagenbus (XIB) mit den Zentralen verbunden. Es beinhaltet 4 freiprogrammierbare Relais und 8 Transistorausgänge. Die auf der Hauptplatine vorhandenen 8 Transistorausgänge mit ihrem logischen Schaltzustand werden nochmals ausgegeben.

IP-Schnittstelle L240/IP zur Programmierung der L240 über PC, incl. Software WinPC.

Zusatznetzteil L240/N im Gehäuse für 2 Akkus 7,2 Ah; incl. Busverstärker/-Isolator und 4 Meldergruppen. In VdS-Anlagen wird für jeden zusätzlichen Scharfschaltbereich ein L240/N benötigt. Ebenso bei Anlagen, für deren Notstromversorgung das eingebaute Netzteil der Zentrale L240 nicht ausreicht.

SafeKey-Auswertemodul L240/BS zum Anschluss der SafeKey-Komponenten sowie aller Bauteile, die man an einer Scharfschalttür benötigt (Magnetkontakt, Riegelschaltkontakt, Sperrelement, Interne Sirene). Die Verwaltung der Elektronischen Schlüssel aus dem SafeKey-Sortiment erfolgt komplett über das LCD-Bedienteil der Zentrale.

Insgesamt können so 80 Melder bzw. Meldergruppen angeschlossen werden (10 Gruppen auf der Zentrale und weitere 70 am Bus). Weiterhin sind bis zu 8 L240/BS – also 8 Türen – anschließbar und es können 4 Scharfschaltbereiche gebildet werden.

Die Schnittstelle zum KNX erlaubt die vollständige Integration der Sicherheitsfunktionen in KNX Anlagen, bis VdS Klasse c.

Risikozuordnung, Klassifizierung

- VdS-anerkannt als Einbruchmelderzentrale für VdS-Klassen A,B,C
- Entspricht DIN VDE 0833 Teile 1 & 3
- Grad 3 nach Europäischer Norm EN 50131-1 „mittleres bis hohes Risiko“

Typischer Anwendungsbereich

Wohn- und Geschäftsräume mit mehr als einem Sicherungsbereich, Geschäftsräume bis SG6, Bankfilialen, mit Anforderungen der Versicherer/Polizei nach GMA für mittlere bis hohe Risiken

Grenzen der Anwendung

Die Zentrale eignet sich für Risiken aller Art.
Die Einsatzgrenzen liegen lediglich im Ausbaugrad (Anzahl Meldergruppen).
Die Zentrale eignet sich für bis zu vier Scharfschaltbereiche.

Ausbaugrad

- 4 Scharfschaltbereiche
- 80 programmierbare Eingänge (Meldergruppen)
- davon max. 40 Bus-Bewegungsmelder am Bus anschließbar
- davon max. 24 Fensterkontakte und Glasbruchsensoren über Busmodul L240/MG2 an den Bus anschließbar

Die Zentrale ist erweiterbar mit bis zu 8 SafeKey-Auswertemodulen L240/BS, 4 Ausgabemodulen L208/R und Meldergruppenmodulen L240/MG2 und/oder L840/MG4.

Obligatorisches Systemzubehör

- 1 Akku SAK7
- 1 Bedienteil L208/PT oder L840/PT (L840/PT zur Programmierung zwingend!) je Scharfschaltbereich

Optionales Systemzubehör

- Max. 8 Bedienteile L208/PT oder L840/PT; auch gemischt
- Max. 2 Akkus SAK7
- 8 SafeKey-Auswertemodule L240/BS oder 4 L840/B
- Meldergruppenmodule L240/MG2 und/oder L840/MG4
- 4 Ausgabemodule L208/R
- 1 Serielle Schnittstelle L208/V.24
- 1 Ethernet-Schnittstelle L240/IP
- Zusatznetzteil L240/N
- KNX-Schnittstelle XS/S 1.1

Geeignete Alarmierungsmittel

- Innensirene für Anwesenheitsalarm: 1 SSS
- Außensirenen/-Blitz: 1 SSF/G und 1 SSF/GB
- Stille Alarmierung: TSQ8, oder TS9S/L2 (auch ISDN); intern, Einbauplatz vorhanden!

Geeignete Scharfschalteinrichtungen

- **Interne Schärfung:**
- über Bedienteile L208/PT oder L840/PT

Externe Schärfung:

- Über Bedienteil L840/PT verzögert im Sicherungsbereich
- Mit Kontaktschloss SKS außerhalb des Sicherungsbereichs (nur für eine Tür)
- Mit System BSE (Berührungslose Schalteinrichtung, bis 6 Türen)
- Mit Blockschloss SBS/x (nur 1 Tür)
- Mit SafeKey-Komponenten an L240/BS bis 8 Türen

Geeignete Sensoren

Alle Melder und Kontakte aus dem ABB Einbruchmelde-Sortiment. Die Gesamtstromaufnahme ist zu beachten.

ABB-Einbruchmeldetechnik



L240



L840/PT



L208/PT



L840/MG4
SAD/GAP

Typ	Beschreibung	I_{typ} mA	Erzeugnis-Nr.	bbn 40 13232 EAN	Preis 1 Stück €	Preis- grup- pe	Gew. 1 St. kg	Verp.- ein- h. St.
L240	Einbruchmelderzentrale in Bus-Technik, bis 80 Meldergruppen und 4 Bereichen VdS-Nr. G 199076	75	2CDG 230 004 R0011	65736 5	684,00	P4	3,0	1
SAK7	Bleigel-Akkumulator 12 V DC, 7,2 Ah 98 x 151 x 65 mm VdS Klasse C	–	GH V924 0001 V0011	74493 8	57,00	P4	2,6	1
L208/PT	LED-Bedienteil VdS-Nr. G 199077	20	GH Q328 0201 R0001	44500 9*	243,00	P4	0,4	1
L840/PT	LCD-Bedienteil VdS-Nr. G 197109	20	GH Q328 0001 R0001	73200 3	358,00	P4	0,4	1
L240/MG2	2-Meldergruppenmodul für 60 mm-UP-Dose zum Anschluss von Magnetkontakten und Glasbruchsensoren	15	2CDG 220 003 R0011	65737 2	116,00	P4	0,1	1
L840/MG4	4 Meldergruppen-Bus-Modul VdS-Nr. G 197110	24	GH Q328 0011 R0001	73240 9	170,00	P4	0,2	1
L240/BS ^①	SafeKey-Auswertemodul	30	GH Q305 0031 R0001	58561 3*	418,00	P4	0,1	1
L840/B ^①	Schärfungs-Bus-Modul VdS-Nr. G 197111	24	GH Q328 0012 R0001	73250 8	172,00	P4	0,2	1
SAD/GAP	Aufputzgehäuse für Bus-Module	–	GH Q328 0015 R0001	73280 5	17,40	P4	0,12	1
SAD/GUP	Unterputzgehäuse für Bus-Module	–	GH Q328 0013 R0001	73260 7	17,40	P4	0,1	1
SAD/ED	Einputzdose für SAD/GUP	–	GH Q328 0014 R0001	73270 6	8,90	P4	0,12	1
L208/R	Relaismodul	20	GH Q328 0220 R0003	50563 5*	182,00	P4	0,2	1
XS/S 1.1		2	2CDG 110 075 R0011	66704 3	307,00	P2	0,2	1
L208/V.24	Serielle Schnittstellenkarte inkl. WIN/PC	20	GH Q328 0220 R0001	44510 8*	263,00	P4	0,1	1
L240/IP	IP-Schnittstelle für L240 mit WinPC	–	2CDG 230 013 R0011	66856 9*	566,00	P4	0,2	1
L240/N	Zusatzteil für L240	–	2CDG 230 015 R0011	66854 5*	463,00	P4	5,8	1
VTP	Verteilerplatine für Bus-Module	–	GH Q328 0017 R0001	74201 9	29,10	P4	0,1	1
TS9S/L2	AWUG-Sendeleiterplatte VdS-Nr. G 188813	18	GH V927 0014 V0028	66340 6	432,00	P4	0,5	1
TS9S/L2-ISDN	Sendeleiterplatte ISDN VdS-Nr. G 104810	18	GH V927 0014 V0129	42060 0*	739,00	P4	0,5	1

① Die Zentrale L240 kann entweder mit L240/BS oder mit L840/B Modulen betrieben werden. Gehäuse SAD/G.. erforderlich.

Überbrückungszeiten in Abhängigkeit des Strombedarfs und der Anzahl Netzteile

Nötige Überbrückungszeit	60 h	30 h	12 h
Nur Zentrale L240	240 mA	480 mA	800 mA
Mit 1 L240/N	480 mA	960 mA	1600 mA
Mit 2 L240/N	720 mA	1460 mA	2400 mA
Mit 3 L240/N	960 mA	1920 mA	3200 mA
Mit 4 L240/N	1200 mA	2400 mA	4000 mA

* bbn-Nr. 40 16779

ABB-Einbruchmeldetechnik



MRS/W

Typ	Beschreibung	I_{typ}	Erzeugnis-Nr.	bbn	Preis	Preis- grup- pe	Gew. 1 St. kg	Verp.- ein- h. St.
		mA		40 13232 EAN	1 Stück €			

Magnet-Reed-Kontakte

zum Anschluss an Einbruchmelderzentralen

Magnet-Reedkontakt-Set zur Öffnungsüberwachung von Fenstern, Türen komplett zum Aufschrauben oder Einbohren.
Inhalt: 1 Magnet, 1 Reedkontakt mit 4,0 m Anschlusskabel LIYY 4 x 0,14 mm², 2 Gehäuse, 3 Distanzplatten, 2 Flansche, 4 Befestigungsschrauben antimagnetisch. Maße: H x B x T = 10 x 10 x 35 mm

MRS/W	mit Anschluss-	weiß	-	GH Q320 1972 R0001	50660 1*	14,20	P4	0,06	1
MRS/B	kabel	braun	-	GH Q320 1972 R0002	50659 5*	14,20	P4	0,06	1
					VdS-Nr. G 198531				
Ersatzmagnete						32,30	P4	0,1	10



MRSS/W

Vorteils-Set zum Aufschrauben oder Einbohren

Inhalt: 20 Magnete, 20 Reedkontakte mit 4,0 m Anschlusskabel LIYY 4 x 0,14 mm², 40 Gehäuse, 60 Distanzplatten, 40 Flansche, 80 Befestigungsschrauben antimagnetisch. Maße: H x B x T = 10 x 10 x 35 mm

VMRS/W		weiß	-	GH Q320 1972 R0011	50655 8*	250,00	P4	1,05	1
VMRS/B		braun	-	GH Q320 1972 R0012	50657 1*	250,00	P4	1,05	1

Magnet-Reedkontakt-Set

Fremdmagnet geschützt, zum Aufschrauben und Einbohren. Inhalt: 1 Magnet 8 mm Ø, 1 Reedkontakt 8 mm Ø, mit 4,0 m Anschlusskabel LIYY 4 x 0,14 mm², 2 Gehäuse, 4 Distanzplatten, 2 Flansche, 4 Befestigungsschrauben antimagnetisch. VdS-Klasse C.

Maße: H x B x T = 15 x 43 x 12 mm



SMKG

MRSS/W	1 Magnet-	weiß	-	GH V921 0018 V0080	74221 7	21,00	P4	0,02	1
MRSS/B	Reedkontakt	braun	-	GH V921 0018 V0090	74222 4	21,00	P4	0,02	1
					VdS-Nr. G 191100				

Hochleistungs-Magnet-Reedkontakt für Garagentore und schwere Metalltüren (Magnet- und Reedkontakt), Reedkontakt mit 4,0 m Anschlusskabel LIYY 4 x 0,14 mm². Maße: H x B x T = 15 x 14,5 x 72 mm

SMKG		weiß	-	GH V921 0018 V0001	02370 5	37,40	P4	0,21	1
					VdS-Nr. G 190522				

Leistungs-Magnet-Reedkontakt-Set LMRS, 230 V, für die Steuerung eines 230 V AC Relais. Wechselkontakt.

Inhalt: 1 Magnet, 1 Reedkontakt, 5 Distanzplatten (2,5 mm), 4 Befestigungsschrauben antimagnetisch
Anschlusskabel: LIYY 3 x 0,5 mm², 4,0 m
Abmessungen: H x B x T = 12 x 12 x 65 mm
max. Schaltleistung: 30 VA, AC1, 230 V AC

LMRS	Leistungs-Magnet- Reedkontakt-Set		-	2CDG 250 001 R0011	65938 3*	57,00	P4	0,06	1
------	--------------------------------------	--	---	--------------------	-----------------	--------------	----	------	---

Rolltor-Magnet-Reedkontakt zur Öffnungsüberwachung von Rolltoren oder anderen großen Toren im industriellen Bereich.

Inhalt: 1 Magnet, 1 Reedkontakt mit 2 m Anschlusskabel 4 x 0,14 mm², 1 m Schutzschlauch und 1 Satz Montagezubehör.
Maße: H x B x T = Reedkontakt 159 x 50 x 19 mm; Magnet 100 x 40 x 35 mm; Schutzart: IP 68; Umweltklasse nach VdS III.



RTK, RTK/C

RTK	Rolltor-Magnet- Reedkontakt VdS für Klasse A u. B		-	GH Q320 1973 R0021	50655 7	31,30	P4	0,350	1
					VdS-Nr. G 196648				
RTK/C	Rolltor-Magnet- Reedkontakt VdS für Klasse C		-	GH V921 0018 V0100	74431 0	55,50	P4	0,350	1
					VdS-Nr. G 196066				

*bbn-Nr. 40 16779

ABB-Einbruchmeldetechnik

Typ	Beschreibung	I_{typ} mA	Erzeugnis-Nr.	bbn 40 13232 EAN	Preis 1 Stück €	Preis- grup- pe	Gew. 1 St. kg	Verp.- ein- St.
-----	--------------	-----------------	---------------	------------------------	-----------------------	-----------------------	---------------------	-----------------------

Glasbruchmelder, Erschütterungsmelder

Passiver Glasbruch-Sensor zur Überwachung der Glasflächen von Fenstern, Schaufenstern und Türen, hohe Störsicherheit, integrierte Speicheranzeige. Extrem kleine Abmessungen. Maße: H x B x T = 18 x 18 x 9 mm; mit 5 m Anschlusskabel. Die Montage erfolgt auf Glas mit Loctite-Kleber (LKS).



SPGS

SPGS/W	weiß	0,001	GH V922 0004 V0009	61420 0	32,00	P4	0,08	1
SPGS/B	braun	0,001	GH V922 0004 V0010	61430 9	32,00	P4	0,08	1

VdS-Nr. G 194524

Auslösegerät GP 1 und Loctite-Kleber für SPGS, siehe Zubehör.

Akustischer Glasbruchmelder zur berührungslosen Überwachung von Fensterscheiben und Erkennung von brechendem Glas, kleinste zu überwachende Glasgröße 30 x 30 cm. Die Reichweite des Melders beträgt 6 m im Radius. Montage an Wänden oder Decken ist möglich. Inbetriebnahme und Prüfung ohne Auslösegerät möglich!

Technische Daten: Versorgungsspannung 9,0 – 15,0 V DC; Stromaufnahme: 11 mA Normalbetrieb; 10 mA Alarm; Maße AGM/Aufputz: B x H x T = 62 x 87 x 26 mm



AGM

AGM	Akustischer Glasbruchmelder	10	GH V921 0030 V0010	66570 7	83,50	P4	0,07	1
-----	--------------------------------	----	--------------------	----------------	--------------	----	------	---

Übergangskontakte

Stößelkontakt, 4polig

zur Stromübertragung über Trennstellen mechanischer Bauteile, wie Hebe-/Schiebetüren
Maße: H x B x T = 76 x 15 x 25 mm (SSKA), Nischenmaß: H x B x T = 56 x 15 x 18 mm (SSKE)



SSKE/4

SSKE/4W	Einlasskontakt	weiß	–	GH V921 0029 V0001	02610 2	93,50	P4	0,08	1
---------	----------------	------	---	--------------------	----------------	--------------	----	------	---

VdS-Nr. G 176142



SSKA/4

SSKA/4W	Aufschraubkontakt	weiß	–	GH V921 0027 V0001	02580 8	93,50	P4	0,08	1
---------	-------------------	------	---	--------------------	----------------	--------------	----	------	---

VdS-Nr. G 176145

SSKS/W	1 Satz Aufbausockel (3 versch. Höhen)	weiß	–	GH V921 0029 V0003	02630 0	6,55	P4	0,03	1
--------	---	------	---	--------------------	----------------	-------------	----	------	---

Elektronischer kontaktloser Übergangskontakt

Sender und Empfänger mit induktiver Signal- und Energieübertragung, Anschluss für Alarmdraht und Glasbruchsensoren und gleichzeitiger Öffnungsmeldung (z.B. Schiebetüren, -fenster)

Speisespannung: 10 – 15 V DC; Stromaufnahme: bei 12 V DC 7 mA (Ruhe); max. 22 mA (Alarm)
Gehäuseschutzart nach IEC529: IP 67; Maße: L x B x H = 68 x 29,2 x 10 mm; Anschlusskabel: 6 x 0,14 mm², 4 m Länge, Ø 3,8 mm; Mit CE-Kennzeichnung

Elektronischer Übergangskontakt für Einbau-Montage



EKOM11W

EKOM11W	weiß	7	GH V921 0015 V0001	70180 1	164,00	P4	0,12	1
---------	------	---	--------------------	----------------	---------------	----	------	---

VdS-Nr. G 195504

Aufbau-Gehäusesatz bestehend aus Gehäuseober- und unterteil, 1 Distanzplatte 6 mm, 3 Distanzplatten 2 mm

AGS11W	für EKOM11W, weiß	–	GH V921 0015 V0003	70200 6	9,70	P4	0,04	1
--------	-------------------	---	--------------------	----------------	-------------	----	------	---



AGS11W

Befestigungsflansch für UP-Montage des EKOM 11 auf Anfrage

ABB-Einbruchmeldetechnik

Typ	Beschreibung	I_{typ} mA	Erzeugnis-Nr.	bbn 40 13232 EAN	Preis 1 Stück €	Preis- grup- pe	Gew. 1 St. kg	Verp.- ein- h. St.
-----	--------------	-----------------	---------------	------------------------	-----------------------	-----------------------	---------------------	-----------------------------

Melder für Verschlussüberwachung

Riegelschaltkontakt/Wechsler

für den Einbau in das Schließblech, dient zur Verschlussüberwachung von Türen, Schaltgleichstrom max. 0,2 A, Schaltspannung max. 30 V DC.



WRK/W

WRK	wasserdicht IP 68 mit Lötanschlussfahnen nur zum Einbau an Innentüren geeignet VdS-Nr. G 107060	–	2CDG 250 002 R0011	66403 5*	41,80	P4	0,02	1
WRK/W	wasserdicht IP 68 mit 2,5 m Anschlusskabel LIYY 3 x 0,14 mm ² VdS-Nr. G 107060	–	2CDG 250 003 R0011	66404 2*	53,50	P4	0,02	1



ADB

Aufdruckbolzen

zur Verschlussüberwachung von Türen und Fenstern in Verbindung mit Reedkontakten

ADB	Druckkraft 150 N VdS-Nr. G 196039	–	GH V921 0018 V0020	53420 1	24,80	P4	0,03	1
ADB/1	Druckkraft 35 N VdS-Nr. G 196040	–	GH V921 0018 V0021	53440 4	12,50	P4	0,02	1



VSUE

Verschlussüberwachung für Fenster

erfolgt mit einem speziellen Magnet und einem Reedkontakt. Die Montage des Magneten erfolgt auf der Schubstange des Fensterflügels, der Reedkontakt wird auf den Rahmen montiert. Das Anschlusskabel LIYY 4 x 0,14 mm² ist 4 m lang.

VSUE	Set Verschlussüberwachung VdS-Nr. G 190074 Öffnungsüberwachung VdS-Nr. G 191518	–	GH V921 0018 V0022	70120 7	22,70	P4	0,06	1
------	---	---	--------------------	----------------	--------------	----	------	---

Überfallmelder

Notrufdrücker

zur manuellen Alarmauslösung. Entspricht den Polizeirichtlinien durch bleibende Auslöseerkennung, Tastfunktion, mit Deckelkontakt. Aufputzausführung Maße: H x B x T = 82 x 82 x 30 mm (ND)
VdS-Umweltklasse II, Unterputzausführung zum Einbau in genormte UP-Schaltdose, Maße: 82 x 82 x 5 mm (NDU)

ND/W	Aufputz weiß –	GH Q713 2443 R0011	02540 2	48,50	P4	0,1	1
NDU/W	Unterputz weiß –	GH Q713 2443 R0021	02550 1	48,50	P4	0,1	1
	VdS-Nr. G 196044C						
EP	Ersatzpapier (10 Stück) für Notrufdrücker –	GH Q713 2443 R0003	04220 1	6,80	P4	0,01	1



ND/W



NDA/W

Abdeckplatte

wird vorwiegend im Bankbereich oder anderen Institutionen eingesetzt, wo durch Publikumsverkehr mit einer versehentlichen Alarmauslösung gerechnet werden muss.

NDA/W	Abdeckplatte, weiß, für Notrufdrücker –	GH Q713 2443 R0004	61690 7	21,20	P4	0,02	1
-------	---	--------------------	----------------	--------------	----	------	---

*bbn-Nr. 40 16779

ABB-Einbruchmeldetechnik

Typ	Beschreibung	I_{typ} mA	Erzeugnis-Nr.	bbn 40 13232 EAN	Preis 1 Stück €	Preis- grup- pe	Gew. 1 St. kg	Verp.- ein- h. St.
-----	--------------	-----------------	---------------	------------------------	-----------------------	-----------------------	---------------------	-----------------------------

Bewegungsmelder, Passiv-Infrarot-Technik

Passiver Infrarotmelder IR/KB

NEU

zum Anschluss an konventionelle Meldegruppen einer Einbruchmeldeanlage oder eines KNX-Meldergruppenterminals. Mit einer volumetrischen Linse zur Innenraumüberwachung. Optional kann mittels Funktionseinstellung eine 15 m Flurüberwachung eingestellt werden.

Wirkbereiche bei Montagehöhe 2,3 m:

	Winkel	Reichweite	Zonen	Ebenen
Normallinse (IR/K):	86 °	15 m	17	6

Mit CE-Kennzeichnung.

Maße: H x B x T = 110 x 66 x 42 mm; Farbe: RAL 9010 Reinweiß; Einsetzbar bis VdS-Klasse B



IR/KB
EIM/KB
EIM/KC



MW

IR/KB	Reichweite 15 m VdS-Nr. G 110502	8	2CDG 230 027 R0011	75716 4	59,00	P4	0,15	1
MW	Montagewinkel	–	GH V923 0039 V0020	66580 6	11,50	P4	0,02	1

Bewegungsmelder, Dual-Technik

zum Anschluss an konventionelle Meldegruppen einer Einbruchmeldeanlage oder eines KNX-Meldergruppenterminals. Die Kombination der Detektionsprinzipien Infrarot und Mikrowelle ermöglicht den Einsatz von Bewegungsmeldern auch bei kritischeren Umgebungsbedingungen. Hierdurch können Falschalarme z. B. durch Deckenlüftungen, Heizungen, Fenstern im Erfassungsbereich erheblich reduziert werden. Aktive Dual-Melder sind in der Lage mit ihrer Mikrowelle Raumbegrenzungen zu durchdringen. Aus diesem Grunde ist die Reichweite der Mikrowelle auf die Größe des Raumes einzustellen, um außerhalb des Raumes vorhandene Körperbewegungen nicht zu erkennen.

Dual-Bewegungsmelder EIM/KC

NEU

Dieser neue Dual-Bewegungsmelder basiert auf dem bewährten Detektionsprinzip des Melders EIM – einer UND-Verknüpfung aus Infrarottechnik und elektromagnetischen Feld. Das ansprechende Design und die kompakte Bauform des Melders setzen Maßstäbe in der Detektionstechnologie.

Der Melder ermöglicht eine Überwachung von bis zu 15 m volumetrisch bei 17 Zonen in 6 Ebenen. Die Reichweite des Infrarot-Teils und des elektromagnetischen Feldes kann jeweils separat eingestellt werden.

Der Melder ist mit einer Gehtest-LED, einer IR-LED und einer MW-LED ausgestattet. Wirkbereich bei Montagehöhe 2,30 m: Abstrahlwinkel 86 ° bis 15 m Reichweite, Stromaufnahme typ. 9 mA EIM/KB, typ. 12 mA EIM/KC.

Maße: H x B x T = 110 x 66 x 42 mm; bis VdS-Klasse C; Farbe RAL 9010 Reinweiß

EIM/KB	Reichweite 15 m VdS-Nr. G 110503	9	2CDG 230 028 R0011	75717 1	95,00	P4	0,15	1
EIM/KC	Reichweite 15 m VdS-Nr. G 110060	12	2CDG 230 029 R0011	75718 8	131,00	P4	0,15	1
MW	Montagewinkel	–	GH V923 0039 V0020	66580 6	11,50	P4	0,02	1

5

* bbn-Nr. 40 16779

ABB-Einbruchmeldetechnik

Typ	Beschreibung	I_{typ} mA	Erzeugnis-Nr.	bbn 40 13232 EAN	Preis 1 Stück €	Preis- grup- pe	Gew. 1 St. kg	Verp.- ein- St.
-----	--------------	-----------------	---------------	------------------------	-----------------------	-----------------------	---------------------	-----------------------

Bus-Bewegungsmelder, Passiv-Infrarot-Technik

IR-Busbewegungsmelder IR/X

NEU

zum Anschluss an den Sicherheitsbus XIB der Einbruchmelderzentrale L240 ab Firmwareversion V 4.70 A.
Mit einer volumetrischen Linse zur Innenraumüberwachung. Optional kann mittels Funktionseinstellung eine 15 m Flurüberwachung eingestellt werden.

Wirkbereiche bei Montagehöhe 2,3 m:

	Winkel	Reichweite	Zonen	Ebenen	EIM/KB, typ. 11 mA EIM/KC
Normallinse (IR/X):	86 °	15 m	17	6	

Der Melder ist mit einer Gehtest-LED ausgestattet.

Stromaufnahme: typ. 6 mA IR/XB, typ. 11 mA IR/XC.

Mit CE-Kennzeichnung.

Maße: H x B x T = 110 x 66 x 42 mm; Farbe: RAL 9010 Reinweiß; Einsetzbar bis VdS-Klasse C



IR/XB
IR/XC
EIM/XB
EIM/XC



MW

IR/XB	Reichweite 15 m VdS-Nr. G 110506	6	2CDG 230 023 R0011	67877 3*	80,00	P4	0,15	1
IR/XC	Reichweite 15 m VdS-Nr. G 110062	8	2CDG 230 024 R0011	67878 0*	105,00	P4	0,15	1
MW	Montagewinkel	–	GH V923 0039 V0020	66580 6	11,50	P4	0,02	1

Bus-Bewegungsmelder, Dual-Technik

zum Anschluss an den Sicherheitsbus XIB der Einbruchmelderzentrale L240 ab Firmwareversion V 4.70 A.
Die Kombination der Detektionsprinzipien Infrarot und Mikrowelle ermöglicht den Einsatz von Bewegungsmeldern auch bei kritischeren Umgebungsbedingungen. Hierdurch können Falschalme z. B. durch Deckenlüftungen, Heizungen, Fenstern im Erfassungsbereich erheblich reduziert werden. Aktive Dual-Melder sind in der Lage mit ihrer Mikrowelle Raumbegrenzungen zu durchdringen. Aus diesem Grunde ist die Reichweite der Mikrowelle auf die Größe des Raumes einzustellen, um außerhalb des Raumes vorhandene Körperbewegungen nicht zu erkennen.

Bus-Dual-Bewegungsmelder EIM/X

NEU

Dieser neue Dual-Bewegungsmelder basiert auf dem bewährten Detektionsprinzip des Melders EIM – einer UND-Verknüpfung aus Infrarottechnik und elektromagnetischen Feld. Das ansprechende Design und die kompakte Bauform des Melders setzen Maßstäbe in der Detektionstechnologie.

Der Melder ermöglicht eine Überwachung von bis zu 15 m volumetrisch bei 17 Zonen in 6 Ebenen. Die Reichweite des Infrarot-Teils und des elektromagnetischen Feldes kann jeweils separat eingestellt werden.

Der Melder ist mit einer Gehtest-LED, einer IR-LED und einer MW-LED ausgestattet. Wirkbereich bei Montagehöhe 2,30 m: Abstrahlwinkel 86 ° bis 15 m Reichweite, Stromaufnahme typ. 8 mA EIM/XB, typ. 11 mA EIM/XC.

Maße: H x B x T = 110 x 66 x 42 mm; bis VdS-Klasse C; Farbe RAL 9010 Reinweiß

EIM/XB	Reichweite 15 m VdS-Nr. G 110513	8	2CDG 230 025 R0011	67879 7*	115,00	P4	0,15	1
EIM/XC	Reichweite 15 m VdS-Nr. G 110061	11	2CDG 230 026 R0011	67880 3*	160,00	P4	0,15	1
MW	Montagewinkel	–	GH V923 0039 V0020	66580 6	11,50	P4	0,02	1

* bbn-Nr. 40 16779

ABB-Einbruchmeldetechnik

Typ	Beschreibung	I_{typ} mA	Erzeugnis-Nr.	bbn 40 13232 EAN	Preis 1 Stück €	Preis- grup- pe	Gew. 1 St. kg	Verp.- ein- St.
-----	--------------	-----------------	---------------	------------------------	-----------------------	-----------------------	---------------------	-----------------------

Technische Melder

zur Erkennung von Gas, Wasser und Rauch und Meldung als technischer Alarm. Die Sensoren sind an alle ABB-Einbruchmelderzentralen anschließbar.



SGL

Gasmelder SGL

zur Messung und Auswertung von Gaskonzentrationen (Erdgas und Flüssiggas) in der Umgebungsluft. Anschließbar an Einbruch- und Brandmelderzentralen, mit externer Spannungsversorgung (10 – 30 V DC) auch alleine betreibbar, potenzialfreier Relaisausgang als Schließer, Anzeige-LED und Piezo-Summer. Decken- und Wandmontage. Maße: H x B x T = 50 x 112 x 112 mm

SGL	Gasmelder	80	GH Q305 0008 R0001	53313 3*	182,00	P4	0,16	1
-----	-----------	----	--------------------	----------	--------	----	------	---



SWM4

Wassermelder SWM 4

ist allseitig gießharzvergossen, hat vergoldete Termipoint-Stifte und erkennt rechtzeitig Wassereinträge, z. B. Rohrbrüche, Grund- und Schmutzwasser-Einträge, Wasserschäden bei Wasch- und Spülmaschinen usw., bevor größerer Schaden entsteht.

Versorgungsspannung 4... 20 V DC, Ruhestrom-Aufnahme ca 0,12 mA bei 12 V (Vorwiderstand nötig).

SWM4	Wassermelder	0,12	GH Q403 0001 R0004	05740 3	72,50	P4	0,21	1
------	--------------	------	--------------------	---------	-------	----	------	---

Wassermelder SWM 4/RN

ist an jede Versorgungsspannung im Bereich von 10 – 24 V DC anschließbar, besitzt einen potenzialfreien Relaisausgang als Wechsler, einen LED-Parallelausgang und eine Anzeige-LED. Der Melder stellt sich bei Abtrocknung selbsttätig zurück.

SWM4/RN	Wassermelder	20	GH Q403 0001 R0012	05750 2	84,50	P4	0,21	1
---------	--------------	----	--------------------	---------	-------	----	------	---



FC600/O

Optischer Rauchmelder

NEU

FC600/O	Optischer Rauchmelder	–	2CDG 430 047 R0011	70836 4*	51,00	P4	0,07	1
---------	-----------------------	---	--------------------	----------	-------	----	------	---

VdS-Nr. G 209200



FC600/BREL

Relaissockel 12/24 V DC FC600/BREL

NEU

wird zusammen mit dem Rauchmelder FC600/O zur Brandfrüherkennung im Gebäude eingesetzt. Er ermöglicht den Anschluss VdS-zugelassener Brandmelder an Einbruchmelderzentralen.

FC600/BREL	Relaissockel 12/24 V für Melderserie FC600		2CDG 430 051 R0011	70840 1*	32,00	P4	0,05	1
------------	--	--	--------------------	----------	-------	----	------	---

Detaillierte Angaben zu Rauchmelder und Relaissockel sind im Teil Brandmeldetechnik, Kapitel 7, zu finden!



FPA03

Zubehör

Reed Relaisverteiler zum Anschluss an Transistorausgänge

RL Reed-Relaisverteiler	1 Wechsler, Spule 8,5 – 14 V DC, Stromaufn. 5,5 mA bei 12 V Kontaktbelastung max. 40 V DC/AC/ max. 1 A	5	GH V927 013 V0101	83068 3*	32,00	P4	0,01	1
FPA03	Prüfaerosol zur Testauslösung von Rauchmeldern, 250 ml		GH V902 0012 V0021	53444 4*	33,00	P6	0,3	1

* bbn-Nr. 40 16779

ABB-Einbruchmeldetechnik

Typ	Beschreibung	I_{typ}	Erzeugnis-Nr.	bbn 40 16779 EAN	Preis 1 Stück €	Preis- grup- pe	Gew. 1 St. kg	Verp.- ein- St.
-----	--------------	-----------	---------------	------------------------	-----------------------	-----------------------	---------------------	-----------------------

Infrarot-Schranken für Einzelmontage

Infrarot-Schranke für Innenmontage

im schwarz/beigen Kunststoffgehäuse mit Deckelkontakt. Durch undurchsichtige Frontkappe ist die Strahlungsrichtung nicht erkennbar. Schwenkbarer Spiegel. Reichweite 80 m. LED-Anzeige.
Betriebsspannung 10 – 16 V DC, Stromaufnahme ca. 55 mA/Pair.
Maße: H x B x T = 141 x 55 x 56 mm.



SISS 650

SISS650/651	Sender/Empfänger	–	2CDC 220 010 R0011	71026 8	339,00	P4	1,05	1
-------------	------------------	---	--------------------	---------	--------	----	------	---

VdS-Infrarotschranke – Einzelmontage für Innen-/Außenmontage

VdS-zugelassen, mit digitaler Referenzleitung, schwarzes, wetterbeständiges Alu-Gehäuse, Deckelkontakt, sonnenlichtunempfindlich, ausbaufähig, 9 – 18 V DC; Reichweite: Innenmontage 160 m, Außenmontage 100 m.
Stromaufnahme ca. 50 mA/Pair. IP 54, mit CE-Kennzeichnung.



SISS 650

SISS664/665	Sender/Empfänger	–	2CDC 220 011 R0011	71027 5	650,00	P4	1,05	1
	VdS-Nr. G 197078							

Bei der Außenmontage ist jeweils für Sender und Empfänger ein Linsen-Heizelement T906 erforderlich.

Linsen-Heizelement

zur Beheizung der Linsen von Sender und Empfänger bei Außenmontage, 12 V DC/AC
Stromaufnahme 160 mA/St. – thermostat-geregelt –



T906

T906	1 Satz		160 GH V923 0038 V0068	02920 2	99,00	P4	0,06	1
------	--------	--	------------------------	---------	-------	----	------	---

ABB-Einbruchmeldetechnik



ASA



STP



AWA



VTP/BSE



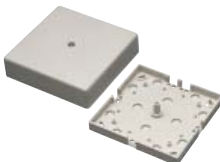
ISK



SAD/GUP



SAD/ED



SAD/GAP

Typ	Beschreibung	I _{typ} mA	Erzeugnis-Nr.	bbn 40 13232 EAN	Preis 1 Stück €	Preis- grup- pe	Gew. 1 St. kg	Verp.- ein- h. St.
-----	--------------	------------------------	---------------	------------------------	-----------------------	-----------------------	---------------------	-----------------------------

Übersicht der Schalteinrichtungen für externe Schärfung

Einsatzmöglichkeiten nach VdS-Klassen

	Klasse A	Klasse B	Klasse C	
	SH 1 – 4 (< 100 TE)	SH 1 – 4 (> 100 TE)	SG 1, 2	SG 3, 4 SG 5, 6
SKS + ESPE oder SRSCH	X			
SBS/B oder SBS/D	X	X	X	
BSE + ESPE	X	X	X	
BELT	X	X	X	X
WEL + ESPE	X	X	X	
WELT + ESPE	X	X	X	X

Legende:

SKS:	Kontaktschloss
SRSCH:	Riegelschloss
BSE:	Berührungslose Scharfschalteinrichtung
ESPE:	Elektromechanisches Sperrelement
SBS/B, SBS/D:	Blockschlösser
BELT:	SafeKey-Türbeschlag
WEL:	SafeKey-Wandleser
WELT:	SafeKey-Wandleser mit Tastatur

Berührungslose Scharfschalteinrichtung

besteht aus einer Sensoreinheit (ASA/ASU), einer Auswerteeinheit (AWA) und einer Verteilerplatine (VTP/BSE). Zur berührungslosen Bedienung können bis zu 65 Schlüsseltransponder (STP) verwaltet werden.

Pro Tür werden folgende Komponenten benötigt: 1 Sensoreinheit, 1 Auswerteeinheit, 1 Verteilerplatine (VTP/BSE), 1 Riegelschaltkontakt, 1 Magnet-Reed-Kontakt, 1 Verteilergehäuse SAD/G, 1 ESPE.

Bei mehr als einem Zugang zu einem Sicherungsbereich muss die erste Tür mit einer Impulssteuerkarte ergänzt werden.

Technische Daten

Auswerteeinheit		Sensoreinheit	
Betriebsspannung:	8,5 ... 15 V –	Abmessung (B x H x T):	84 x 71 x 18 mm
Stromaufnahme:	30 mA	Umweltklasse:	IV
Abmessung (B x H x T):	120 x 120 x 30	Anschlusskabel	2,5 m
Umweltklasse:	II		nicht verlängerbar
BZT-Zulassungsnummer:	G 750787 J		

		VdS-Nr. G 197079 Kl. C					
ASA	Sensoreinheit AP	–	GH V925 0000 V0003	74173 9	67,00	P4	0,06 1
ASU	Sensoreinheit UP	–	GH V925 0000 V0004	74174 6	67,00	P4	0,06 1
AWA [Ⓞ]	Auswerteeinheit	30	GH V925 0000 V0013	48310 0*	230,00	P4	0,1 1
STP	Schlüsseltransponder		GH V925 0000 V0020	73905 7	17,10	P4	0,06 1
SAD/GAP	Verteilergehäuse für Auswerteeinheit AWA (AP) Maße: H x B x T 118 x 118 x 35 mm	–	GH Q328 0015 R0001	73280 5	17,40	P4	0,12 1
SAD/GUP	Verteilergehäuse für Auswerteeinheit AWA (UP)	–	GH Q328 0013 R0001	73260 7	17,40	P4	0,1 1
SAD/ED	Einputzdose für SAD/GUP Nischenmaße: H x B x T 125 x 125 x 35 mm	–	GH Q328 0014 R0001	73270 6	8,90	P4	0,12 1
ISK [Ⓞ]	Impulssteuerkarte bei mehr als einem Zugang zu einem Sicherungsbereich erforderlich	5	GH V925 0000 V0031	49390 1*	78,50	P4	0,1 1
VTP/BSE	Verteilerplatine zur Verdrahtung an die EMA	–	GH Q328 0017 R0002	48700 9*	59,00	P4	0,1 1

[Ⓞ] Lieferform: Platine mit Master-Transponder

Für die Auswerteeinheit wird immer ein Gehäuse SAD/GAP oder SAD/GUP und SAD/ED benötigt.

[Ⓞ] Diese Leiterplatte mit Anschlussklemmen ist zum zusätzlichen Einbau in das Gehäuse der Auswerteeinheit (AWA) vorgesehen.

* bbn-Nr. 40 16779

ABB-Einbruchmeldetechnik



L240/BS



BELT



ZEL



KVZ



WEL

WELT

SafeKey – Scharfschalteinrichtung mit Zutrittskontrolle für die Einbruchmelderzentrale L240

Das Sortiment der Scharfschalteinrichtung SafeKey umfasst elektronische Türzylinder und Türbeschläge zur direkten Montage auf das Türblatt, Wandleser und das Auswertemodul zum Anschluss an den XIB-Sicherheitsbus der Einbruchmelderzentrale L240 mit min. einem LCD-Bedienteil L840/PT. Die Kommunikation zwischen dem Türbeschlag/Türzylinder und dem Auswertemodul erfolgt verdrahtet oder per Funk über eine Funkstrecke von 3 m.

Zur Scharf-/Unscharfschaltung werden an jeder Tür benötigt (beliebige Anzahl an Türen):

- 1 Auswertemodul L240/BS
- 1 Verteilergehäuse SAD/GAP oder SAD/GUP mit Einputzdose SAD/ED
- 1 Magnet-Reedkontakt
- 1 Riegelschaltkontakt
- 1 Türzylinder ZEL verdrahtet oder per 3 Meter-Funk
- oder 1 Türbeschlag BELT verdrahtet oder per 3 Meter-Funk
- oder 1 Wandleser WEL oder WELT mit Sperrelement verdrahtet oder per 3 Meter-Funk.

Das Auswertemodul L240/BS

Das Auswertemodul L240/BS dient der Speicherung und Auswertung von Zutritts- und Scharf/Unscharfberechtigungen und ermöglicht den Anschluss von Türbeschlägen, Türzylindern und über den XIB-Sicherheitsbus an die Einbruchmelderzentrale L240. Zusätzlich sind ein Eingang für eine Verschlußmeldergruppe, eine Einbruchmeldergruppe zur Öffnungsüberwachung der Tür und eine Sabotagemeldergruppe vorhanden. Das Auswertemodul L240/BS besitzt Ausgänge für Intern-Alarm, Scharfschaltbereit, Intern/Extern scharf und Zutritt. An die Einbruchmelderzentrale L240 können bis zu 8 Auswertemodule L240/BS angeschlossen werden. Mit der Einbruchmelderzentrale erfolgt eine komfortable Benutzerverwaltung von bis zu 250 Chipschlüssel/Tastaturcodes.

Nach einmaligem Einlesen eines Tastaturcodes oder Chipschlüssels werden über das LCD-Bedienteil L840/PT die Befugnisse je Tür und Benutzer vergeben. Dies können u.a. sein Zutritt, Scharf-/Unscharfschalten oder Bedrohungsalarm. Bei Verlust können Chipschlüssel einfach über das LCD-Bedienteil gelöscht werden. Ein Zutrittspeicher dokumentiert neben allen sicherheitstechnisch wichtigen Vorgängen auch alle nach Benutzer und Türen getrennten Zutritts-handlungen. Zur Montage wird ein Gehäuse SAD/GAP oder SAD/GUP mit SAD/ED benötigt.

Abmessungen (H x B)	82 x 82 mm
Anschluss	XIB-Sicherheitsbus der L240
Stromaufnahme	30 mA

SafeKey-Türbeschlag BELT

ist ein programmierbarer mechatronischer Sicherheitsbeschlag zur Schlossbetätigung und zur Scharf-/Unscharfschaltung mit dem Auswertemodul L240/BS wahlweise verdrahtet oder drahtlos. Die Betätigung erfolgt durch den Einschub von elektronischen SafeKey-Chipschlüssel und/oder Tastaturcodes. Der Anbau erfolgt an Türen mit Einsteckschlössern, welche für den Einbau eines Profilzylinders nach DIN 18252 bestimmt sind. Eine Montage ist auch an Türen mit Mehrfachverriegelungen möglich. Es ist standardmäßig eine Montage für eine Türblattstärke von 35 bis 72 mm möglich.

Eine stufenlose Anpassung an die Tür ist bei der Montage durch Ablängen der Achsen möglich. Das Entfernungsmaß ist variabel auf 72 oder 92 mm einstellbar. Die Montage kann universell an ebenen Türblättern nach DIN links und DIN rechts erfolgen.

Die integrierte Komfortverriegelung ermöglicht eine Verriegelung der Tür ohne gültigen Chipschlüssel oder Tastaturcode. Hinweis: Bei der Planung müssen die entsprechenden Montagevoraussetzungen an der Tür beachtet werden (siehe Produkthandbuch).

Energieversorgung	Lithium-Langzeit-Batterie
Abmessungen (H x B x T)	außen 275 x 58 x 55 mm innen 275 x 62 x 49 mm

SafeKey-Türzylinder ZEL

ist ein programmierbarer mechatronischer Zylinder zur Schlossbetätigung und zur Scharf-/Unscharfschaltung mit dem Auswertemodul L240/BS wahlweise verdrahtet oder drahtlos. Die Betätigung erfolgt durch den Einschub von elektronischen SafeKey-Chipschlüssel. Der Anbau erfolgt an Türen mit Einsteckschlössern, welche für den Einbau eines Profilzylinders nach DIN 18252 bestimmt sind.

Eine Montage ist auch an Türen mit Mehrfachverriegelungen und selbstverriegelnden Schlössern möglich. Die Achse mit Profilzylinder-Adapter ist passend für Türstärken von Mitte der Stulpschraube nach außen 17 – 66 mm und Mitte der Stulpschraube nach innen 15 – 61 mm. Eine stufenlose Längenanpassung an die Tür ist bei der Montage durch Ablängen der Achse möglich.

Die Montage kann universell an ebenen Türblättern nach DIN links und DIN rechts ohne Anbohrung erfolgen. Standardmäßig werden die Türzylinder ohne Komfortverriegelung ausgeliefert, d.h. zum Verriegeln der Tür von außen muss ein gültiger Chipschlüssel eingesteckt werden. Als Zubehör ist eine Komfortverriegelung KVZ erhältlich. Damit ist eine Verriegelung der Tür ohne gültigen Chipschlüssel möglich.

Hinweis: Bei der Planung müssen die entsprechenden Montagevoraussetzungen an der Tür beachtet werden (siehe Produkthandbuch).

Energieversorgung	Lithium-Langzeit-Batterie
Abmessungen (H x B x T)	außen 94 x 32 x 17 mm innen 94 x 38 x 23 mm
Ausführung	Security-Version mit Panzerung

SafeKey-Wandleser WEL und WELT

zur Scharf-/Unscharfschaltung mit dem Auswertemodul L240/BS. Die Betätigung erfolgt durch den Einschub von elektronischen SafeKey-Chipschlüssel und/oder Tastaturcodes. Der SafeKey-Wandleser WEL ist ausgestattet mit einem Schlüsselleser, einem Quittier-summer und einer Codetastatur. Der Anschluss an das SafeKey-Auswertemodul erfolgt verdrahtet.

Anschlusskabel	6 m
Abmessungen (H x B x T)	WEL 95 x 56 x 23 mm WELT 175 x 58 x 30

ABB-Einbruchmeldetechnik



SCS

SafeKey-Chipschlüssel SCS

ist ein elektronischer Informationsträger zur Schlossbetätigung und zur Scharf-/Unscharfschaltung an einem Türbeschlag, Türzylinder oder Wandleser. Ein SafeKey-Chipschlüssel kann in beliebig vielen SafeKey-Systemen mit unterschiedlichen Berechtigungen verwendet.

Weitere Informationen (z. B. Montagehinweise oder die Anbindung an eine Einbruchmelderzentrale) sind dem jeweiligen Produkt-Handbuch oder Technischen Datenblatt zu entnehmen.

Typ	Beschreibung	I _{typ} mA	Erzeugnis-Nr.	bbn 40 16779 EAN	Preis 1 Stück €	Preis- grup- pe	Gew. 1 St. kg	Verp.- ein- St.
L240/BS *	SafeKey-Auswertemodul VdS-Nr. G 108064	30	GH Q305 0031 R0001	58561 3	418,00	P4	0,1	1
SAD/GAP	Aufputzgehäuse für Bus-Module		GH Q328 0015 R0001	73280 5	17,40	P4	0,12	1
SAD/GUP	Unterputzgehäuse für Bus-Module		GH Q328 0013 R0001	73260 7	17,40	P4	0,1	1
SAD/ED	Einputzdose für SAD/GUP		GH Q328 0014 R0001	73270 6	8,90	P4	0,12	1
BELT/V,ES	Türbeschlag, verdrahtet, Edelstahl, Gen. 2 VdS-Nr. G 108064		GH Q305 0019 R0002	65676 4	630,00	P4	2,9	1
BELT/V,MC	Türbeschlag, verdrahtet, matt verchromt, Gen. 2 VdS-Nr. G 108064		GH Q305 0019 R0012	65677 1	613,00	P4	2,9	1
BELT/9,ES	Türbeschlag, 3 m Funk, Edelstahl, Gen. 9		2CDG 240 001 R0011	68160 5	705,00	P4	2,8	1
BELT/9,MC	Türbeschlag, 3 m Funk, matt verchromt, Gen. 9		2CDG 240 002 R0011	68161 2	688,00	P4	2,8	1
ZEL/V,ES	Türzylinder, verdrahtet, Edelstahl		GH Q305 0021 R0002	65680 1	470,00	P4	0,9	1
ZEL/V,MC	Türzylinder, verdrahtet, matt verchromt		GH Q305 0021 R0012	65681 8	448,00	P4	0,9	1
ZEL/9,ES	Türzylinder, 3 m Funk, Edelstahl, Gen. 9		2CDG 240 004 R0011	68163 6	525,00	P4		1
ZEL/9,MC	Türzylinder, 3 m Funk, matt verchromt, Gen. 9		2CDG 240 005 R0011	68164 3	499,00	P4		1
FS/BELT	Funksendeplatine für BELT/9		2CDG 240 003 R0011	68162 9	70,00	P4		1
FS/ZEL	Funksendeplatine für ZEL/9		2CDG 240 006 R0011	68165 0	87,50	P4		1
FE9/UP	Funkempfängerplatine in Verbindung mit FS/ZEL, UP		2CDG 240 008 R0011	68167 4	108,00	P4		1
FE9/AP	Funkempfängerplatine in Verbindung mit FS/ZEL, AP		2CDG 240 007 R0011	68166 7	108,00	P4		1
KVZ	Komfortverriegelung Türzylinder		GH Q305 0026 R0001	58574 3	36,00	P4	0,2	1
WEL/A,ES	Wandleser, AP, Edelstahl VdS-Nr. G 108064		GH Q305 0023 R0001	58570 5	193,00	P4	0,5	1
WELT/A,ES	Wandleser mit Tastatur, AP, Edelstahl VdS-Nr. G 108064		GH Q305 0024 R0001	58571 2	294,00	P4	0,8	1
WELT/A,MC	Wandleser mit Tastatur, AP, matt verchromt VdS-Nr. G 108064		GH Q305 0024 R0011	65789 1	278,00	P4	0,8	1
SCS	Chipschlüssel		GH Q305 0027 R0001	58575 0	20,40	P4	0,1	1
ZL/S, ES	Türzylinder, „stand-alone“, Edelstahl		GH Q305 0029 R0002	66205 5	398,00	P4	0,75	1
BELT/S, ES	Türbeschlag, „stand-alone“, Edelstahl		2CDG 240 018 R0011	83046 1	519,00	P4	2,8	1

* anschalbar nur an die Einbruchmelderzentrale L240 mit der Software V4.40

ABB-Einbruchmeldetechnik

Typ	Beschreibung	I_{typ} mA	Erzeugnis-Nr.	bbn 40 13232 EAN	Preis 1 Stück €	Preis- grup- pe	Gew. 1 St. kg	Verp.- ein- St.
-----	--------------	-----------------	---------------	------------------------	-----------------------	-----------------------	---------------------	-----------------------



ESPE

Elektromechanisches Sperrelement

verhindert den Zugang zum scharfgeschalteten Bereich einer Einbruchmeldeanlage. Die Montage erfolgt im Türrahmen. Im Türblatt ist nur eine Bohrung bzw. das Gegenstück zum Verschlussbolzen nötig. Zur Verwendung mit WEL, WELT, BSE und SKS/x geeignet.

ESPE	Sperrelement VdS-Nr. G 195097	4	GH V925 0010 V0001	70140 5	211,00	P4	0,5	1
EVSB	Ersatz-Verschlussbolzen (2 St.)	–	GH V925 0010 V0002	44170 4*	12,60	P4	0,001	1

Aufbau-Montagesatz für ESPE

Farbe: RAL 9002

AMSP	Türblatt und Rahmen plan	–	GH V925 0010 V0004	49280 5*	212,00	P4	0,002	1
AMSE	für erhöhtes Türblatt (10 mm)	–	GH V925 0010 V0003	49290 4*	226,00	P4	0,002	1

Kontaktschloss

mit 1 Ruhestellung (Mitte), 1 Tastfunktion (links) und 1 Schaltfunktion (rechts), 2 Wechsler, mit 2 Leuchtanzeigen und Quittier-sommer. Typ SKS/BA ist mit einem Rundumbohrschutz, Abreiß- und Deckelabhebekontakt und mit einer Zylinderüberwa-chung auf Herausziehen ausgestattet.

Typ SKSU/BA ist mit einem Deckelbohrschutz, Deckelabhebekontakt und mit einer Zylinderüberwachung auf Herausziehen ausgestattet.

Beide Typen sind für Profilhalbzylinder bis max. 42 mm Länge geeignet.

Maße: H x B x T = 113 x 79 x 53,5 mm (SKS/BA, bzw. Nischenmaß SKSU/BA).

Schutzart: IP 54

Farbe: weiß RAL 9010

VdS Klasse A

Nur in Verbindung mit Profilzylindern für Schalleinrichtungen laut VdS-Verzeichnis (VdS-2299) zugelassen.



SKS/BA

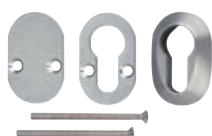
SKS/BA	Aufputz	–	GH V925 0014 V0012	74433 4	211,00	P4	0,5	1
SKSU/BA	Unterputz VdS-Nr. G 197707	–	GH V925 0015 V0012	74432 7	211,00	P4	0,5	1
SZG	Profilhalbzylinder mit 8facher Schließbart- Verstellung, mit 3 Schlüsseln, 30 mm Länge, für Kontakt- schloss Typ SKS/...	–	GH V925 0005 V0001	02980 6	25,30	P4	0,16	1

* bbn-Nr. 40 16779

ABB-Einbruchmeldetechnik



SBS/B



SHR/...



SBS/D



RV55

Typ	Beschreibung	I_{typ} mA	Erzeugnis-Nr.	bbn 40 13232 EAN	Preis 1 Stück €	Preis- grup- pe	Gew. 1 St. kg	Verp.- ein- St.
-----	--------------	-----------------	---------------	------------------------	-----------------------	-----------------------	---------------------	-----------------------

Elektromechanisches Blockschloss

wird zusätzlich zum vorhandenen Schloss in das Türblatt eingebaut. Nur bei scharfschaltbereiter Anlage kann die Schließung erfolgen. Anschlusskabel 3,5 m lang. Für alle Türen nach DIN mit Rechts- oder Linksanschlag, Rückschaltsperrung einstellbar.

Elektromechanisches Blockschloss für Profilzylinder mit Flächenüberwachung

Dornmaß 25 mm, erweiterbar durch Verlängerungsset RV, Kabellänge 3,5 m, Ø 5,5 mm (Sicherheitsprofilhalbzylinder Typ SPZ)

SBS/B	Blockschloss für Kl. B VdS-Nr. G 192514	-	GH V925 0022 V0022	49370 6	416,00	P4	1,0	1
SHR/6	Zylinderschutz- 6 mm	-	GH V925 0023 V0010	51830 0	89,50	P4	0,1	1
SHR/10	Rosette für SBS/B 10 mm	-	GH V925 0023 V0007	51820 1	89,50	P4	0,1	1

Blockschloss mit 3 Doppelbartschlüsseln und Sicherungskarte

für alle Türen nach DIN mit Rechts- oder Linksanschlag, Rückschaltsperrung einstellbar. Dornmaß 25 mm, erweiterbar durch Verlängerungs-Set RV. Kabellänge 3,5 m, Ø 5,5 mm.

SBS/D	ohne Flächen- überwachung	-	GH V925 0020 V0011	03160 1	481,00	P4	1,3	1
SBS/DC	mit Flächenüberwachung	-	GH V925 0020 V0021	03170 0	565,00	P4	1,3	1
SBS/ES	Doppelbart- Ersatzschlüssel [®]	-	GH Y340 3888 V9999	53550 5	auf Anfr.	P4	0,01	1

[®] der Bestellung bitte Sicherungskarte beifügen.

Riegelverlängerungs-Set für vorstehende Blockschlösser Typ SBS mit Riegelaufsatz und 3 Abstandsbolzen

RV55	für Dornmaß 55 mm	-	GH V925 0020 V0031	03180 9	40,90	P4	0,02	1
RV65	für Dornmaß 65 mm	-	GH V925 0020 V0041	03190 8	42,70	P4	0,03	1

ABB-Einbruchmeldetechnik

Typ	Beschreibung	I_{typ} mA	Erzeugnis-Nr.	bbn 40 13232 EAN	Preis 1 Stück €	Preis- grup- pe	Gew. 1 St. kg	Verp.- ein- St.
-----	--------------	-----------------	---------------	------------------------	-----------------------	-----------------------	---------------------	-----------------------



SY/HO/W/IP66

Signalgeber

Elektronische Außensirene weiß, IP 66.

Zum Anschluss wird eine PG-Verschraubung benötigt (nicht im Lieferumfang).
Maße: H x B x T = 110 x 110 x 105 mm, 32 Töne wählbar

SY/HO/W/IP66	9 – 28 V DC, typ. 220 mA, – bis 120 dB (A)	–	2CDG 220 001 R0011	58501 9*	165,00	P6	0,6	1
--------------	--	---	--------------------	----------	--------	----	-----	---



SSS

Elektronische Solid-State-Sirene mit intermittierendem Ton (für Innenmontage)

als Innensirene zum direkten Anschluss an den Transistorausgang Internalarm der Einbruchmelderzentralen.
Außenmaße: Ø x H = 90 x 37 mm.

SSS	Innensirene, 12 V DC	12	GH V927 0001 V0001	02320 0	51,50	P4	0,13	1
-----	----------------------	----	--------------------	---------	-------	----	------	---



SRBL

Rundum-Kennleuchte aus Kunststoff, IP 54

Außenmaße: Ø x H = 145 x 205 mm.

SRBL	230 V AC/25 W	rot	–	GH V927 0005 V0001	02330 9	212,00	P4	1,3	1
SRBL/G		gelb	–	GH V927 0005 V0002	02340 8	216,00	P4	1,3	1



SBL

Elektronische Blitzleuchte mit Abhebekontakt

Außenmaße: Ø x H = 110 x 135 mm.

SBL	12 V DC, typ. 250 mA, 5 Ws, rot	250	GH V927 0013 V0006	02350 7	78,00	P4	0,6	1
-----	---------------------------------	-----	--------------------	---------	-------	----	-----	---

VdS-Nr. G 191052



SMBL

Montagewinkel

SMBL	für Wandmontage von SBL	–	GH V927 0013 V0005	04720 6	24,30	P4	0,05	1
------	-------------------------	---	--------------------	---------	-------	----	------	---

Signalgeber-Kombination, absolut korrosionsbeständig

Signalgeber-Kombinationen Umweltklasse III nach VdS

sind in ein Schutzgehäuse aus Aluminium mit zusätzlicher Schutzlackierung eingebaut. Mit Sabotageschutz durch Deckelabhebekontakt. Die Alarmgeber sind auf eine Klemmleiste verdrahtet. Mit Befestigungsschraube (M4) für Potenzialausgleich am Bodenteil. Maße: H x B x T = 200 x 205 x 88 mm, Farbe: RAL 9002

Sirene im Gehäuse,

Maße: H x B x T = 200 x 205 x 88 mm.

SSF/G	Sirene im Gehäuse 12 V DC; 330 mA; 110 dB (A)	0/330	GH Q305 0017 R0001	53466 6*	217,00	P4	2,2	1
-------	---	-------	--------------------	----------	--------	----	-----	---

VdS-Nr. G 101148

Sirene im Gehäuse, aufgesetzte Blitzleuchte

Maße: H x B x T = 258 x 205 x 88 mm.

SSF/GB	12 V DC; 350 mA; 110 dB (A); 12 V DC; typ. 200 mA; 5 Ws	0/530	GH Q305 0018 R0001	53447 3*	323,00	P4	2,53	1
--------	--	-------	--------------------	----------	--------	----	------	---

VdS-Nr. G 101147

* bbn-Nr. 40 16779



SSF/GB

ABB-Einbruchmeldetechnik

Typ	Beschreibung	I _{typ}	Erzeugnis-Nr.	bbn 40 13232 EAN	Preis 1 Stück €	Preis- grup- pe	Gew. 1 St. kg	Verp.- ein- h. St.
-----	--------------	------------------	---------------	------------------------	-----------------------	-----------------------	---------------------	-----------------------------



TA 2

Fluchttür-Überwachung

eignet sich in Verbindung mit einem Magnet-Reedkontakt zur Überwachung von Notausgangstüren auf unbefugtes Öffnen. Das eingebaute Netzteil lässt das Gerät autark arbeiten. Für die Ansteuerung von Signalgebern steht ein potenzialfreier Umschaltkontakt zur Verfügung.

Betriebsspannung: 230 V AC
 Leistungsaufnahme: 1 W
 Umweltklasse: II
 Farbe: weiß, RAL 9010
 Maße (H x B x T): 255 x 110 x 65 mm

TA 2	Fluchttür-Überwachung/ Tagalarm	–	2CDG 260 001 R0011	65358 9*	252,00	P4	1,0	1
MRS/W	Magnet-Reedkontakt-Set weiß, mit Anschlusskabel	–	GH Q320 1972 R0001	50660 1*	14,20	P4	0,06	1
MRS/B	Magnet-Reedkontakt-Set braun, mit Anschlusskabel	–	GH Q320 1972 R0002	50659 5*	14,20	P4	0,06	1
SZG	Profilhalbzylinder mit 8facher Schließbart- Verstellung, mit 3 Schlüsseln, 30 mm Länge, für Kontaktschloss Typ SKS	–	GH V925 0005 V0001	02980 6	25,30	P4	0,16	1



TSQ 8

Übertragungseinrichtungen für Einbruchmeldeanlagen

Automatisches Telefonwähl- und Ansagegerät (AWAG)

für 8 Meldungen plus Objekttext mit je 10 s digitalem Textspeicher. Pro Meldung sind 4 Telefonnummern programmierbar. Durch ein eingebautes Mikrofon, 7-Segment-Anzeige und Folientastatur ist das Gerät ohne Zusatzgerät programmierbar. Die Spannungsversorgung (12 V DC/40mA) erfolgt aus der Einbruchmelderzentrale.

BZT-Zulassungsnummer: A 120196 F

Wahlverfahren: Impuls oder MFV
 Eingänge: 8 (Schließer oder Öffner)
 Ausgang: TAE (N)-Stecker zur Anschaltung von analogen Endgeräten.
 Maße (H x B x T): 85 x 110 x 35 mm

TSQ8	Sendezentrale	40	GH V927 0015 V0001	74223 1	601,00	P4	3,6	1
------	---------------	----	--------------------	---------	--------	----	-----	---

Automatisches Wähl- und Übertragungsgerät (AWUG) für Analoge Telefonanschlüsse

Sendezentrale für 8 Kanäle (Meldekriterien) in formschönem Gehäuse mit eingebauter Sendeleiterplatte TS 9S/L1 und TAE-Stecker. **Universell aufschaltbar auf alle üblichen Empfangszentralen.**

Das Gerät dient zur Übermittlung von technischen Alarmen über das öffentliche Telefonnetz. Die Meldungen werden als digitale Signale zu einer Empfangszentrale übertragen und durch ein Quittungstelegramm bestätigt. Mit dem Gerät ist das Absetzen einer Meldung zu Funkrufempfängern des Eurosignal- oder Cityruf (Nur-Ton und Numerik) möglich. Das Gerät ist ausgestattet mit integrierter Echtzeituhr. Es verfügt über stetige Eigenüberwachung sowie Servicefreundlichkeit durch eingebaute Testprogramme

Vor Ort frei programmierbar. **BZT-Nr. A 118853 F** **VdS-Nr. G 188 813**
 Gehäusefarbe: RAL 7035 grau



TS9S/Z

TS9S/Z	Sendezentrale mit Netzteil, Anzeigeteil, Sabotage- schalter, Ereignisspeicher und Echtzeituhr, im Gehäuse, Maße: H x B x T = 262 x 260 x 70 mm	21	GH V927 0014 V0026	66320 8	675,00	P4	3,6	1
SAK2	Akku 12 V, 2 Ah 64 x 178 x 34 mm VdS Klasse C	–	GH V924 0001 V0010	74492 1	46,40	P4	0,85	1
TS9S/L2	Sendeleiterplatte (ohne Gehäuse) mit Ereignisspeicher und Echtzeituhr, ohne Netzteil, und ohne Anzeigeteil	18	GH V927 0014 V0028	66340 6	432,00	P4	0,5	1
TS9S/PC	PC-Software inkl. Schnittstellenkabel zur Programmierung des TS9S über PC	–	GH V927 0014 V0301	42050 1*	127,00	P4	0,2	1

* bbn-Nr. 40 16779

ABB-Einbruchmeldetechnik



TS9S/Z-ISDN



TS9S/P



SADK



SAD...8...



SUDD...



SADD15/28

Typ	Beschreibung	I _{typ} mA	Erzeugnis-Nr.	bbn 40 13232 EAN	Preis 1 Stück €	Preis- grup- pe	Gew. 1 St. kg	Verp.- ein- St.
-----	--------------	------------------------	---------------	------------------------	-----------------------	-----------------------	---------------------	-----------------------

Übertragungseinrichtungen für Einbruchmeldeanlagen

Automatisches Wähl- und Übertragungsgerät (AWUG) für ISDN-Anschluss für Anlagen- und Mehrgeräteanschluss.

Funktion wie TS9S, zusätzlich 2 potenzialfreie Relaisausgänge, programmierbar.

Meldungsübertragung über den B-Kanal mittels VdS-Protokoll 2465/HDLC X.75 und Meldungsübertragung über den D-Kanal gemäß X.31 mittels VdS-Protokoll 2465.

Zulassungs-Nr. CE 0560 X

VdS-Nr. G 104810

Mit CE-Kennzeichnung

TS9S/Z-ISDN	Sendezentrale mit Netzteil, Anzeigeteil, Sabotageschalter, Ereignisspeicher und Echtzeituhr, im Gehäuse, Maße: H x B x T = 262 x 260 x 70 mm	21	GH V927 0014 V0127	42070 9*	878,00	P4	3,6	1
SAK 2	Akku 12 V, 2 Ah 64 x 178 x 34 mm VdS Klasse C	–	GH V924 0001 V0010	74492 1	46,40	P4	0,85	1
TS9S/L2-ISDN	Sendeleiterplatte (ohne Gehäuse) mit Ereignisspeicher und Echtzeituhr, ohne Netzteil, und ohne Anzeigeteil	18	GH V927 0014 V0129	42060 0*	739,00	P4	0,5	1
TS9S/PC	PC-Software inkl. Schnittstellenkabel zur Programmierung des TS9S über PC	–	GH V927 0014 V0301	42050 1*	127,00	P4	0,2	1

Zubehör für TS9S und TS9S/ISDN

TS9S/P	Programmiergerät für die Geräte TS9S und TS9S ISDN	–	GH V927 0014 V0029	66350 5	615,00	P4	0,3	1
--------	--	---	--------------------	---------	--------	----	-----	---

Verteiler

Kunststoff-Verteilerdose, Aufputz ohne Lötleiste, Maße: H x B x T = 43 x 30 x 16 mm

SADK/W	weiß	–	GH V926 0005 V0002	03360 5*	2,60	P4	0,01	1
SADK/B	braun	–	GH V926 0005 V0004	03380 3*	2,60	P4	0,01	1

Kunststoff-Verteiler mit Lötleiste, weiß

SAD8L	8 x 2-pol., AP 35 x 75 x 22 mm	–	GH Q305 0004 R0001	53314 0*	11,10	P4	0,06	1
-------	-----------------------------------	---	--------------------	----------	-------	----	------	---

Kunststoff-Verteiler mit verzinneten Lötösen auf der Leiterplatte, weiß mit Deckelkontakt, VdS

SADD8L	8 x 2-pol., AP 35 x 75 x 22 mm VdS-Nr. G 102017	–	GH Q305 0009 R0001	53431 4*	18,60	P4	0,06	1
SADD28L	28 x 2-pol., AP 114 x 50 x 25 mm VdS-Nr. G 102016	–	GH Q305 0016 R0001	53432 1*	29,60	P4	0,12	1
SUDD28L	28 x 2-pol., UP 114 x 50 x 25 mm VdS-Nr. G 102016	–	GH Q305 0005 R0001	53310 2*	31,70	P4	0,12	1

* bbn-Nr. 40 16779

ABB-Einbruchmeldetechnik



SADD15/28



SADD30/56



UP16



MV 40 D



MV 80 D



SAD/GUP



SAD/ED



SAD/GAP

Typ	Beschreibung	I_{yp} mA	Erzeugnis-Nr.	bbn 40 13232 EAN	Preis 1 Stück €	Preis- grup- pe	Gew. 1 St. kg	Verp.- ein- h. St.
-----	--------------	----------------	---------------	------------------------	-----------------------	-----------------------	---------------------	-----------------------------

Verteiler

Kunststoff-Verteiler mit Schneid-Klemmleisten, weiß mit Deckelkontakt, VdS

SADD8S	8 x 2-pol., AP 35 x 75 x 22 mm VdS-Nr. G 102017	–	GH Q305 0012 R0001	53435 2*	23,20	P4	0,06	1
SADD15S	15 x 2-pol., AP 114 x 50 x 25 mm VdS-Nr. G 102016	–	GH Q305 0006 R0001	53311 9*	31,30	P4	0,12	1
SUDD15S	15 x 2-pol., UP 114 x 50 x 25 mm VdS-Nr. G 102016	–	GH Q305 0013 R0001	53436 9*	33,30	P4	0,12	1
SADD30S	30 x 2-pol., AP 114 x 114 x 25 mm VdS-Nr. G 102018	–	GH Q305 0014 R0001	53437 6*	40,30	P4	0,12	1

Dosenverteiler zum Einbau in 60 mm-Dose, weiß mit Deckelkontakt

UP16L	16 x 2-pol., Lötleiste, Deckelkontakt VdS-Nr. G 102015	–	GH Q305 0007 R0001	53312 6*	18,20	P4	0,2	1
UP8S	8 x 2-pol., LSA-Leiste, Deckelkontakt VdS-Nr. G 102015	–	GH Q305 0015 R0001	53438 3*	21,70	P4	0,2	1

Hauptverteiler im Stahlblechgehäuse pulverbeschichtet mit Deckelkontakt, Aufputz, reinweiß, RAL 9010, VdS-Umweltklasse II.

MV40DLV	AP, 80polig, Lötleiste 198 x 152 x 43 mm VdS-Nr. G 199043C	–	GH V926 0031 V0005	03510 4	125,00	P4	1,3	1
MV80DLV	AP, 160polig, Lötleiste 280 x 199 x 43 mm VdS-Nr. G 199045	–	GH V926 0032 V0005	03530 2	233,00	P4	2,8	1

Verteilergehäuse aus Stahlblech zum Einbau von LSA-Plus-Leisten
Pulverbeschichtet, mit Deckelkontakten, Farbe reinweiß, RAL 9010, VdS-Umweltklasse II.

Metalleergehäuse für 4 LSA-Plus-Leisten je 10 DA; AP 198 x 152 x 43 mm

MV40D	VdS-Nr. G 199043C	–	GH V926 0031 V0007	53660 1	54,50	P4	1,0	1
-------	--------------------------	---	--------------------	---------	-------	----	-----	---

Metalleergehäuse für 8 LSA-Plus-Leisten je 10 DA; AP 280 x 199 x 43 mm

MV80D	VdS-Nr. G 199045	–	GH V926 0032 V0009	53680 9	67,00	P4	2,5	1
LSA/10	LSA-Plus-Leiste, 10 DA	–	GH V926 0032 V0011	53700 4	26,20	P4	0,1	1

Verteilergehäuse

SAD/GUP	Leerverteilergehäuse (UP)	–	GH Q328 0013 R0001	73260 7	17,40	P4	0,12	1
SAD/ED	Einputzdose für SAD/GUP Nischenmaße: H x B x T 125 x 125 x 35 mm	–	GH Q328 0014 R0001	73270 6	8,90	P4	0,1	1
SAD/GAP	Leerverteilergehäuse (AP) Maße: H x B x T 118 x 118 x 35 mm	–	GH Q328 0015 R0001	73280 5	17,40	P4	0,12	1

* bbn-Nr. 40 16779

ABB-Einbruchmeldetechnik



SKUES

Typ	Beschreibung	I_{typ} mA	Erzeugnis-Nr.	bbn 40 13232 EAN	Preis 1 Stück €	Preis- grup- pe	Gew. 1 St. kg	Verp.- ein- St.
-----	--------------	-----------------	---------------	------------------------	-----------------------	-----------------------	---------------------	-----------------------

Kabelübergänge

Montagesatz für Kabelübergang bestehend aus 2 Befestigungskappen und 0,5 m Metallschlauch.

SKUES	nicht ummantelt, Ø 9/7 mm	–	GH V926 0033 V0002	04650 6	14,10	P4	0,02	1
SKUES/W	Messingschlauch mit PVC	–	GH V926 0033 V0003	66590 5	16,10	P4	0,02	1
SKUES/B	ummantelt, Ø 10/7 mm	–	GH V926 0033 V0004	66600 1	16,10	P4	0,02	1



SKUES/M

Miniatur-Kabelübergang für Fensterflügel

läßt sich durch seine Baugröße versteckt in der Nut von Fensterprofilen montieren.

SKUES/M	Miniatur-Kabelübergang Feder aus V2A-Stahl Länge 191 mm, Ø 7/5 mm	–	GH V926 0033 V0011	49591 2*	18,40	P4	0,02	1
---------	--	---	--------------------	----------	-------	----	------	---



KUE260

Einzelteile für Kabelübergänge

MS	Messingschlauch vernickelt, 10 m, Ø 9/7 mm	–	GH V926 0033 V0005	66610 0	78,50	P4	0,04	1
ES	Endstücke-Set metallisiert	–	GH V926 0033 V0008	66640 7	31,30	P4	0,02	1

Verdeckter Kabelübergang

robuste Metallspirale mit Aufnahmekasten zum Einzug flexibler Anschlusskabel bis 8 mm Ø. Gewährleistet eine quetschfreie und sabotageschutzte Verbindung zwischen Flügel und Zarge von Türen und Fenstern.

KÜ 260 für Türbänder bis 18 mm; Drehpunkt und Öffnung bis 110°; flexible Länge der Spirale: 155 mm;
Einbaumaße des Aufnahmekastens (B x H x T) ca. 23 x 260 x 17 mm

KUE260	260 mm	–	GH V926 0034 V0001	70170 2	43,20	P4	0,30	1
--------	--------	---	--------------------	---------	-------	----	------	---

Zubehör und Installationsmaterial

Steuerkabel hochflexibel

Verlegung nach VdS vom Melder bis zur Abzweigdose max. 10 m, Rolle 100 m lang, LIYY 4 x 0,14 mm²
Für die weitere Installation wird IY(ST)Y n x 2 x 0,6 oder 0,8 empfohlen.



SSL4W

SSL4W	4adrig, weiß	–	GH V926 0017 V0003	42660 2*	90,50	P4	1,0	1
-------	--------------	---	--------------------	----------	-------	----	-----	---

Loctite-Kleber für Glasbruchsensoren SPGS und Erschütterungsmelder EMA/..

bestehend aus:

LKS	Kleber 5 ml, Aktivator 4 ml	–	GH Q400 1906 R0001	39280 1	17,50	P4	0,3	1
-----	--------------------------------	---	--------------------	---------	-------	----	-----	---

* bbn-Nr. 40 16779

ABB-Einbruchmeldetechnik



GP 2

Typ	Beschreibung	I_{typ} mA	Erzeugnis-Nr.	bbn 40 13232 EAN	Preis 1 Stück €	Preis- grup- pe	Gew. 1 St. kg	Verp.- ein- St.
-----	--------------	-----------------	---------------	------------------------	-----------------------	-----------------------	---------------------	-----------------------

Elektronisches Glasbruchprüfgerät zum Auslösen von Glasbruchsensoren SPGS

GP1	Glasbruchprüfgerät	–	GH V922 0004 V0003	66680 3	174,00	P4	0,2	1
-----	--------------------	---	--------------------	---------	--------	----	-----	---

Mechanisches Glasbruchprüfgerät zum Auslösen von Erschütterungsmeldern EMA und Glasbruchsensoren SPGS

GP2	Glasbruchprüfgerät	–	GH V922 0004 V0004	66670 4	92,50	P5	0,15	1
-----	--------------------	---	--------------------	---------	-------	----	------	---

Reed Relaisverteiler zum Anschluss an Transistorausgänge

RL	Reed-Relaisverteiler 1 Wechsler, Spule 8,5 – 14 V DC, Stromaufn. 5,5 mA bei 12 V Kontaktbelastung max. 40 V DC/AC/ max.1 A	5	GH V927 013 V0101	83068 3*	32,00	P4	0,01	1
----	--	---	-------------------	----------	-------	----	------	---

Relaisverstärker Platine (2W), zum Anschluss an Transistorausgänge, zwei potenzialfreie Wechsler

RPV10-2	Nennspannung 9 – 35 V DC, Stromaufn. 6 mA bei 12 V Kontakt- belegung max. 40 V/1A	6	GH Q305 0002 R0001	53315 7*	38,40	P4	0,06	1
---------	--	---	--------------------	----------	-------	----	------	---

Akkumulatoren – langlebig, wartungsfrei, lageunabhängig – Maße: H x B x T



SAK 7, 12, 17

SAK0,8	Akku 12 V, 0,8 Ah 61,5 x 96 x 25 mm	–	GH Q120 1912 R0100	66960 6	35,10	P4	0,35	1
SAK2	Akku 12 V, 2 Ah 64 x 178 x 34 mm VdS Klasse C	–	GH V924 0001 V0010	74492 1	46,40	P4	0,85	1
SAK7	Akku 12 V/7,2 Ah 98 x 151 x 65 mm VdS Klasse C	–	GH V924 0001 V0011	74493 8	57,00	P4	2,6	1
SAK12	Akku 12 V/12 Ah 98 x 152 x 98 mm VdS Klasse C	–	GH V924 0001 V0012	74494 5	87,50	P4	4,1	1
SAK17	Akku 12 V/17 Ah 167 x 181 x 76 mm VdS Klasse C	–	GH V924 0001 V0013	74495 2	115,00	P4	6,8	1
SAK24	Akku 12 V, 24 Ah 125 x 166 x 175 mm VdS Klasse C	–	GH V924 0001 V0014	74496 9	131,00	P4	8,65	1

VdS-Nr.: siehe Akku-Aufdruck

* bbn.Nr.: 40 16779

ABB-Einbruchmeldetechnik

Typ	Beschreibung	MB **	Erzeugnis-Nr.	bbn 40 16779 EAN	Preis 1 Stück €	Preis- grup- pe	Gew. 1 St. kg	Verp.- ein. St.
-----	--------------	----------	---------------	------------------------	-----------------------	-----------------------	---------------------	-----------------------

Ergänzungskomponenten ABB-Einbruchmeldetechnik

Folgende Artikel sind nicht lagermäßig geführt und müssen, falls keine eigene Identnummer angegeben ist, über Sammelidentnummer GHY 340 3888 V9999 und dem angegebenen Klartext inkl. Kurzbezeichnung bestellt werden. Ein Umtausch dieser Artikel ist nicht möglich. Bei den aufgeführten Artikeln ist mit Lieferzeiten zwischen 4 und 6 Wochen zu rechnen.

MRS	MRS Sonderlänge Kabel *						50	
	VSUE Sonderlänge Kabel *						50	
EG2	MRSS/W Einbaufiansch						50	
	MRSS Ersatzmagnete						50	1
EM5	Erschütterungsmelder						50	
AGM3000	Akustischer Glasbruch- melder (VdS B)						50	
AGMPG	Prüfgerät Akustischer Glasbruchmelder AGM3000						50	
ERK/W	Elektronischer Riegelschaltkontakt (VdS C)						50	
MRK/W	Miniatür Riegelschaltkontakt						50	
442-29X	GSM Wählgerät (inkl. Sendemodul + Batterie)						50	
MAGS/SW	Aktiver Glasbruchmelder weiß VdS-Nr. G 188149	16	GH V922 0005 V0001	53370 9	444,00	50	0,3	1
MAGS/W	Sender und Empfänger weiß	–	GH V922 0005 V0003	53390 7	89,50	50	0,02	1
MAGS/P	Prüfgenerator für MAGS/A	–	GH V922 0005 V0007	53410 2	235,00	50	0,5	1
EMA/W	Erschütterungsmelder weiß	0,02	GH V922 0009 V0003	57190 9	35,00	50	0,02	1
EMA/B	Erschütterungsmelder braun VdS-Nr. G 194519	0,02	GH V922 0009 V0004	57200 5	35,00	50	0,02	1
SAK42	Akku 12 V, 42 Ah 170 x 197 x 165 mm VdS Klasse C	–	GH V924 0001 V0015	74497 6	220,00	52	14,0	1
SGS/A	Steuergerät Standard für WEL und WELT, Relais als Schließer		GH Y340 3888 V9999				53	
PELT	Profi-Eingabeeinheit mit Leser+Tastatur und externer Stromeinspeisung		GH Y340 3888 V9999				53	
PELT/PKE	Programmierkabel für Profi-Eingabeeinheit zur Einzellöschung von Chipschlüssel		GH Y340 3888 V9999				53	
PELT/TKL	Testkabel für Profi- Eingabeeinheit für Testzwecke an AE255/G		GH Y340 3888 V9999				53	

* mind. Bestellung 50 Stück pro/m plus je 2,00 €/Stück

Inhalt

Alarmzentrale	76
Melder	76
Bedienelemente/Schalteinrichtungen	77
Technische Funk-Melder	78
Alarmierungsmittel	79
Systemkoffer	79
Ersatz-Batterien für FAS 9000	80
Referenztablelle Ersatz-Batterien	80
Beispielprojektierung Einbruch-Meldesysteme	81

ABB-Funkalarmtechnik

Typ	Beschreibung	Erzeugnis-Nr.	bbn 40 16779 EAN	Preis 1 Stück €	Preis- gruppe	Gew. 1 St. kg	Verp.- einh. St.
-----	--------------	---------------	------------------------	-----------------------	------------------	---------------------	------------------------



FAS9360

Funk-Alarmsystem FAS9000 für „Home and Office Security“

Das Funk-Alarmsystem FAS9000 wurde nach den VdS-Richtlinien für Gefahren-Warnanlagen entwickelt. Die Funk-Komponenten beinhalten extrem schmalbandige Sender und Empfänger frequenzmoduliert auf einem speziellen Kanal des ISM-Bandes im 433 MHz-Bereich, wodurch die Funkverbindungen besonders zuverlässig arbeiten. Alle Funk-Komponenten tragen einen Code und können per Knopfdruck schnell in die Zentrale eingelernt werden, ohne Adressierung. Bis zu 80 Melder können in der Zentrale hinterlegt werden. Im Lieferumfang der Sensoren sind spezielle Batterien enthalten, die Zentrale ist netzversorgt und benötigt einen Blei-Gel-Akku zur Notstromversorgung.

Funk-Alarmzentrale

empfängt und verarbeitet die Funksignale der Peripheriegeräte. Sie kennt die zur Anlage gehörigen Funkteilnehmer und überwacht zyklisch deren Funkfunktionalität. Durch einen speziellen Rechenalgorithmus wird das Funkumfeld ständig überprüft und in prozentualer Funkverfügbarkeit in einem Speicher dokumentiert. Das Einlernen von Meldern geschieht über eine Lernbrücke auf der Zentralenleiterplatte, die Bedienung und ggf. Programmierung geschieht über die eingebaute Folientastatur und dem Grafikdisplay. In der Zentrale ist ein Signalgeber für interne Alarmierung eingebaut (ca. 100dB(A)/1m).

Die Zentrale kann über Tastatur intern geschärft werden. Ebenso ist eine zeitverzögerte Schärfung per Tastatur möglich. Externe Scharfschalteinrichtungen können entweder verdrahtet an die Zentrale angeschlossen werden, oder per Funk über einen Tür-Kontaktsender.

Auf der Zentralenplatte befinden sich 12 Transistorausgänge zur Ansteuerung von Wählgeräten und/oder Leuchtdioden. Diese Ausgänge sind werkseitig voreingestellt, können aber je nach benötigten Signalen umprogrammiert werden. Zur Zentrale muss ein Akku SAK2 mitbestellt werden.

Maße: 300 x 230 x 50 mm (B x H x T)



FAS9111

FAS9360*	Funk-Alarmzentrale	2CDG 330 001 R0011	58932 1	1.121,00	51	1,0	1
VdS-Nr. H 106001	80 Melder, 3 Bereiche						
SAK2*	Akku 12V, 2,0Ah	GH V924 0001 V0010	74492 1**	45,10	50	0,85	1
VdS-Nr. G 192514	für Zentrale FAS9360						



FAS9210

Innenraummelder

IR-Bewegungsmelder FAS9111

überwacht den Innenbereich. Der Melder erfasst in verschiedenen Ebenen die durch einen Eindringling veränderte Temperaturstrahlung im Raum und überträgt dieses Signal an die Zentrale. Überwachungsbereich 10 m, 90°. Eck- bzw. Wandmontage. Montagehöhe 2,1 – 2,4 m

Inkl. Batterie FAS9919.

Maße: 50 x 158 x 52 mm (B x H x T)

FAS9111*	IR-Bewegungsmelder	2CDG 330 004 R0011	58935 2	315,00	51	0,2	1
VdS-Nr. H 106003	Inkl. Batterie FAS9919						



FAS9211

Außenhautmelder

Kontaktmelder Tür

beinhaltet einen integrierten Magnet-Reedkontakt und einen Lötanschluss für externe Kontakte.

Er kann wie folgt eingesetzt werden:

- zum Einsatz an Nebentüren kann ein Riegelschaltkontakt WRK/W angeschlossen werden. Somit dient der Melder zur Öffnungs- und Verschlussüberwachung einer Nebentür.
- zum Einsatz an der Scharfschalte-Tür kann z. B. der Scharfschaltkontakt eines Schaltschlusses oder einer SafeKey-Auswerteeinheit angeschlossen werden. Somit dient der Melder als Schloss-Sender für die Eingangstür.

Maße: 40 x 175 x 35 mm (B x H x T)

FAS9210*	Kontaktmelder Tür	2CDG 330 005 R0011	58936 9	234,00	51	0,2	1
VdS-Nr. H 106005	Inkl. Batterie FAS9919						



FAS9212

Kontaktmelder Fenster

beinhaltet ebenfalls einen integrierten Magnet-Reedkontakt und einen Lötanschluss für weitere Kontakte (z. B. Magnetkontakt MRS oder passiver Glasbruchsensor FAS8920). Auch er kann verschiedene Funktionen übernehmen:

- als Außenhautmelder zur Fenster-Überwachung.
- als Technikmelder zum Anschluss von potentialfreien Kontakten (z. B. Wassermelder, Störungsrelais von Fremdanlagen).

Maße: 35 x 130 x 34 mm (B x H x T)

FAS9211*	Kontaktmelder Fenster, weiß	2CDG 330 006 R0011	58937 6	229,00	51	0,15	1
VdS-Nr. H 106004	Inkl. Batterie FAS9919						
FAS9212*	Kontaktmelder Fenster, braun	2CDG 330 006 R0012	58938 3	229,00	51	0,15	1
VdS-Nr. H 106004	Inkl. Batterie FAS9919						

* Auslauf

**bbn-Nr. 40 13232

ABB-Funkalarmtechnik

Typ	Beschreibung	Erzeugnis-Nr.	bbn 40 16779 EAN	Preis 1 Stück €	Preis- gruppe	Gew. 1 St. kg	Verp.- ein. St.
-----	--------------	---------------	------------------------	-----------------------	------------------	---------------------	-----------------------



FAS8920 WD



GP 2



MRS/W



FAS9260



FAS9612

Glasbruchsensor

meldet Zerstörung von Glasflächen. Die Befestigung erfolgt mit Loctite Kleber. Der optimale Montageabstand des Glasbruchsensoren zum Rahmen beträgt 2 cm. Mehrere Glasbruchsensoren können an den Kontaktmelder FAS9210-12 angeschlossen werden. Der Erfassungsradius eines Melders beträgt 2 m.

Glasbruchsensor, 4 adrig, Kabellänge 5 m.

Maße: 18 x 18 x 9 mm (H x B x T)

FAS8920 WD*	weiß	GVSB 293 923 V0027	52880 4	40,10	51	0,02	1
FAS8920 BD*	braun	GVSB 293 923 V0028	52890 3	40,10	51	0,02	1

Mechanisches Glasbruchprüfgerät zum Auslösen von Glasbruchsensoren FAS8920 und SPGS.

GP2*	Glasbruchprüfgerät	GH V922 0004 V0004	66670 4	84,00	51	0,15	1
------	--------------------	--------------------	---------	-------	----	------	---

Magnet-Reedkontakt-Set MRS

zur Öffnungsüberwachung von Fenstern und Türen. Mehrere Magnet-Reedkontakte können an den Kontaktmelder FAS9210-12 angeschlossen werden.

Magnet-Reedkontakt-Set, 4 adrig, Kabellänge 4 m, Ruhestromkontakt.

VdS-Nr. G 198531

MRS/W*	weiß	GH Q320 1972 R0001	50660 1*	13,80	50	0,060	1
MRS/B*	braun	GH Q320 1972 R0002	50659 5*	13,80	50	0,060	1

Akustischer Glasbruchmelder FAS 9260

eignet sich ideal zur Überwachung von Fenstern und Glasfronten. Die Glasbruchererkennung erfolgt durch Bruchmusterdetektion. Erfassungsbereich ca. 4,5 – 7,5 m Radius.

Maße: 78 x 113 x 31 mm (B x H x T)

FAS9260*	Akustischer Glasbruchmelder, inkl. Batterie FAS 9919	2CDG 330 007 R0011	58939 0	372,00	51	0,2	1
UG5709C*	Auslösegerät für den akustischen Glasbruchmelder FAS 9260, inkl. Batterie	GVSB 293 923 V0116	65610 1	261,00	51	0,2	1

Bedienelemente/Schalteinrichtungen

Handsender, scharf/unscharf

Zur internen oder auch externen Schärfung (programmierbar) der Zentrale.

Inkl. Batterie FAS9914.

Maße: 45 x 95 x 30 mm (B x H x T)

FAS9612*	Handsender scharf/unscharf Inkl. Batterie FAS9914	2CDG 330 013 R0011	58945 1	181,00	51	0,1	1
----------	---	--------------------	---------	--------	----	-----	---

Kontaktmelder Tür

beinhaltet einen integrierten Magnet-Reedkontakt und einen Lötanschluss für externe Kontakte.

Er kann zwei Funktionalitäten übernehmen:

- zum Einsatz an Nebentüren kann ein Riegelschaltkontakt WRK/W angeschlossen werden. Somit dient der Melder zur Öffnungs- und Verschlussüberwachung einer Nebentür.
- zum Einsatz an der Scharfschalt-Tür kann z. B. der Scharfschaltkontakt eines Schaltschlosses oder einer SafeKey-Auswertereinheit angeschlossen werden. Somit dient der Melder als Schloss-Sender für die Eingangstür.

Maße: 40 x 175 x 35 mm (B x H x T)

FAS9210*	Kontaktmelder Tür Inkl. Batterie FAS9914	2CDG 330 005 R0011	58936 9	234,00	51	0,2	1
VdS-Nr. H 106005							

* Auslauf

**bbn-Nr. 40 13232

B

ABB-Funkalarmtechnik



FAS9611

Typ	Beschreibung	Erzeugnis-Nr.	bbn 40 16779 EAN	Preis 1 Stück €	Preis- gruppe	Gew. 1 St. kg	Verp.- einh. St.
-----	--------------	---------------	------------------------	-----------------------	------------------	---------------------	------------------------

Handsender Notruf

Zur sofortigen manuellen Auslösung eines Überfall-/Bedrohungsalarms.

Inkl. Batterie FAS9914.

Maße: 45 x 95 x 30 mm (B x H x T)

FAS9611*	Handsender Notruf Inkl. Batterie FAS9914	2CDG 330 019 R0011	58952 9	175,00	51	0,1	1
----------	---	--------------------	---------	--------	----	-----	---



FAS9647

Scharfschalt-Rosette FAS9647

gestattet eine netzunabhängige, drahtlose und bidirektionale Kommunikation mit der Funk-Alarmzentrale. Die Rosette wird in Verbindung mit einem elektronischen BKS Schließzylinder vom Typ 5880 zum Scharf- und Unscharfschalten der Funkalarmanlage verwendet.

Die Lieferung erfolgt ohne Schließzylinder. Der Schließzylinder muss direkt bei BKS zu bestellt werden.

(Bestellformular unter www.abb.de/knx).

Inkl. Batterie FAS9925.

Maße: 31 x 92 x 35 mm (B x H x T)

FAS9647* Farbe weiß	Scharfschalt-Rosette inkl. Batterie FAS9925	2CDG 330 016 R0011	65859 1	350,00	51	0,04	1
FAS9648* Farbe silber	Scharfschalt-Rosette inkl. Batterie FAS9925	2CDG 330 016 R0012	65857 7	350,00	51	0,04	1



FAS9156

Technische Funk-Melder

Optischer Rauchmelder

erkennt frühzeitig eine Rauchentwicklung und wird in besonders gefährdeten Räumen z. B. Heizraum, Schlafzimmer, Kinderzimmer, Kaminzimmer und Dachstuhl, in denen mit einem Schmelbrand gerechnet werden muss, eingebaut.

Ein integrierter Summer dient der Warnung vor Ort.

Maße inkl. Sockel: D. 125, H. 48 mm

FAS9156*	optischer Rauchmelder Inkl. Batterie FAS9919	2CDG 330 027 R0011	67118 7	293,00	51	0,2	1
----------	---	--------------------	---------	--------	----	-----	---



FAS9153

Handfeuermelder rot

in rotem Kunststoffgehäuse, für Anlagen mit Aufschaltung auf die Feuerwehr. Farbe rot, inkl. Schlüssel, für Einsatz in Innenräumen.

Maße: 125 x 125 x 35 mm (B x H x T)

FAS9153*	Handfeuermelder rot Inkl. Batterie FAS9919	2CDG 330 011 R0011	58943 7	234,00	51	0,3	1
----------	---	--------------------	---------	--------	----	-----	---



FAS9152

Handmelder blau

in blauem Kunststoffgehäuse, für Anlagen mit örtlicher Alarmierung (Hausalarm). Farbe blau, inkl. Schlüssel, für Einsatz in Innenräumen.

Maße: 125 x 125 x 35 mm (B x H x T)

FAS9152*	Handmelder blau Inkl. Batterie FAS9919	2CDG 330 012 R0011	58944 4	234,00	51	0,3	1
----------	---	--------------------	---------	--------	----	-----	---

* Auslauf

ABB-Funkalarmtechnik

Typ	Beschreibung	Erzeugnis-Nr.	bbn 40 16779 EAN	Preis 1 Stück €	Preis- gruppe	Gew. 1 St. kg	Verp.- einh. St.
-----	--------------	---------------	------------------------	-----------------------	------------------	---------------------	------------------------

Alarmierungsmittel

Außensirene

in stabilem, nichtrostendem Gehäuse mit Blitzleuchte zur externen Alarmierung. Die Sirene ist batterieversorgt und benötigt keine Verdrahtung.

Inkl. Batterie FAS9924.

Maße: 185 x 300 x 140 mm



FAS9405

FAS9405*	Außensirene / Blitz Inkl. Batterie FAS9924	2CDG 330 003 R0011	58934 5	848,00	51	2,5	1
----------	---	--------------------	---------	--------	----	-----	---

Innensirene

zum Einstecken in eine Netz-Steckdose. Es können beliebig viele Sirenen der Zentrale zugeordnet werden. Die Anwesenheit wird von der Zentrale nicht überwacht.

Maße: 65 x 165 x 58 mm (B x H x T)



FAS9404

FAS9404*	Zusatz-Innensirene	2CDG 330 002 R0011	58933 8	293,00	51	0,35	1
----------	--------------------	--------------------	---------	--------	----	------	---

Kanalempfänger Alarm

zum Anschluss von zwei akustischen und einem optischen Signalgeber SSF/G/GB. (Versorgungsspannung 230 V AC)

FAS9553*	Kanalempfänger Alarm	2CDG 330 017 R0011	58950 5	737,00	51	1,0	1
SAK1,2	Akku 12 V, 1,2 Ah	2CDG 330 024 R0011	64942 1	23,40	50	0,5	1

Stiller Alarm

Siehe Übertragungseinrichtungen für Einbruchmeldeanlagen.

Systemkoffer

Alu-Koffer mit Formschaum;

Inhalt: Zentrale FAS9360, IR-Melder FAS9111, Kontaktsender FAS9211, Handsender FAS 9612, Rauchmelder FAS9155, Dokumentation.

FAS9000K*	FAS9000K Vorführkoffer bestückt	2CDG 330 023 R0011	64541 6	2.082,00	51	3,00	1
-----------	------------------------------------	--------------------	---------	----------	----	------	---

Ersatz-Batterien FAS 9000

FAS9914	Li-Batterie 9 V/1,2 Ah für FAS 9611 und FAS 9612	2CDG 330 020 R0011	58953 6	17,10	51	0,05	1
FAS9915	Li-Batterie 14,4 V/6,5 Ah für FAS 9636	2CDG 330 021 R0011	58954 6	126,00	51	0,2	1
FAS9919	Batterie für Melder	2CDG 330 022 R0011	58955 0	4,85	51	0,05	1
FAS9924	Li-Batterie 2 x 7,2 V/5,5 Ah für FAS 9405 100 x 50 x 26 mm	2CDG 320 001 R0011	65204 9	126,00	51	0,2	1
FAS9925	Li-Batterie 3 V	2CDG 330 026 R0011	67117 0	11,50	51	0,2	1
SAK2	Bleigel-Akku für Zentrale Akku 12 V, 2 Ah 64 x 178 x 34 mm	GH V924 0001 V0010	74492 1	45,10	50	0,85	1
VdS Klasse C							
SAK1,2	Bleigel-Akku für FAS 9500 und 9553	2CDG 330 024 R0011	64942 1	23,40	50	0,5	1

* Auslauf

B

ABB-Funkalarmtechnik

Gerätetyp	Typ	Beschreibung	Erzeugnis-Nr.	bbn 40 13232 EAN	Preis 1 Stück €	Preis- grup- pe	Gew. 1 St. kg	Verp.- einh. St.
-----------	-----	--------------	---------------	------------------------	-----------------------	-----------------------	---------------------	------------------------

Tabelle für Ersatz-Batterien FAS 8000 und FAS 2000

FAS8000/2 zweifrequenz

FAS8111	IR-Melder (DIP-Schalter)	FAS8900	Lithiumbatterie 3,6 V 5 Ah	GVSBS 293 923 V0033	53010 4	61,00	51	0,06	1
AS8211	Öffngs-M.w.								
FAS8212	Öffngs-M.br.								
FAS8260	AGM								
FAS2150	Rauchmelder								
FAS8620/2	Code-Eintr.								
FAS8630/2	Schlosse.								
FAS8340	Zentrale	FAS8901	Lithiumbatterie 7,2 V 13 Ah	GVSBS 293 923 V0034	53020 3	146,00	51	0,1	1
FAS8360	Zentrale								
FAS8411	Telefon-WG								
FAS8404	Außensirene								
FAS8405	Außensirene/ Blitzleuchte								
FAS8111	IR-Melder (Prog.-Tasten)	FAS8904	Lithiumbatterie 3,6 V 4 Ah	GVSBS 293 923 V0038	39240 2	37,30	51	0,1	1
FAS8211	Öffngs-M.w.								
FAS8212	Öffngs-M.br.								
FAS8150	Rauchmelder								
FAS8614	Handsender	FAS2903 [®]	Lithiumbatterie 3 V	GVSBS 293 923 V0314	71200 5	11,10	51	0,02	1
FAS8604/2	Handsender	FAS8902	Lithiumbatterie 6 V	GVSBS 293 923 V0035	53030 2	28,30	51	0,02	1
FAS8650	INFO-Modul	FAS2902	Lithiumbatterie 7,2 V 5 Ah	GVSBS 293 923 V0311	71180 0	80,00	51	0,1	1
FAS8515	8-Kanalempf.								
FASST251	Wasserm.	FAS2901	Lithiumbatterie 3,6 V 2 Ah	GVSBS 293 923 V0310	71190 9	27,20	51	0,05	1
FASST252	Kühltruhenm.								
FASST253	Netzausfallm.								
FASST254	Frostmelder								

FAS8000 einfrequenz

D8105	IR-Melder	FAS8900	Lithiumbatterie 3,6 V 5 Ah	GVSBS 293 923 V0033	53010 4	61,00	51	0,06	1
D8200	Öffngs-M.w.								
D8630	Schlosssender								
D8620	Code-Eintr.								
D8340	Zentrale	FAS8901	Lithiumbatterie 7,2 V 13 Ah	GVSBS 293 923 V0034	53020 3	146,00	51	0,1	1
D8402	Außensirene								
D8403	Außensirene/ Blitzleuchte								
D8604/2	Handsender	FAS8902 [®]	Lithiumbatterie 6 V	GVSBS 293 923 V0035	53030 2	28,30	51	0,02	1

FAS2000 und FAS2000/2

FAS2101/2	IR-Melder	FAS2901	Lithiumbatterie 3,6 V 2 Ah	GVSBS 293 923 V0310	71190 9	27,20	51	0,05	1
FAS2201/2	Öffngs-M.w.								
FAS2260/2	AGM								
FAS2151/2	Rauchmelder								
FAS2621/2	Code-Eintr.								
FAS2631/2	Schlosssen.								
FAS2301/2	Zentrale	FAS2902	Lithiumbatterie 7,2 V 5 Ah	GVSBS 293 923 V0311	71180 0	80,00	51	0,1	1
FAS2302/2	Zentrale								
FAS2401/2	Außensirene								
FAS2402/2	Außensirene/ Blitzleuchte								
FAS2601/2	Handsender	FAS2903	Lithiumbatterie 3 V	GVSBS 293 923 V0314	71200 5	11,10	51	0,02	1

D14000 (Ersatzlieferungen für FAS8000)

IR-Bewegungsmelder	Batli 25	Lithiumbatterie 3,6 V 4,4 Ah	2CDG 330 029 R0011	83076 8	30,80	P5	0,17	1
Rauchmelder	Batli 26	Lithiumbatterie 3,6 V 4 Ah	2CDG 330 030 R0011	83077 5	32,80	P5	0,14	1
Kontaktsensor	Batli 28	Lithiumbatterie 3,6 V 2 Ah	2CDG 330 031 R0011	83078 2	20,50	P5	0,05	1

[®] 2 Stück erforderlich

Ersatz-Komponenten für FAS2000 und 8000 auf Anfrage.
FAS9000 ist nicht kompatibel zu FAS2000/8000!



FAS8900



FAS8901



FAS8902



FAS8904



FAS2901



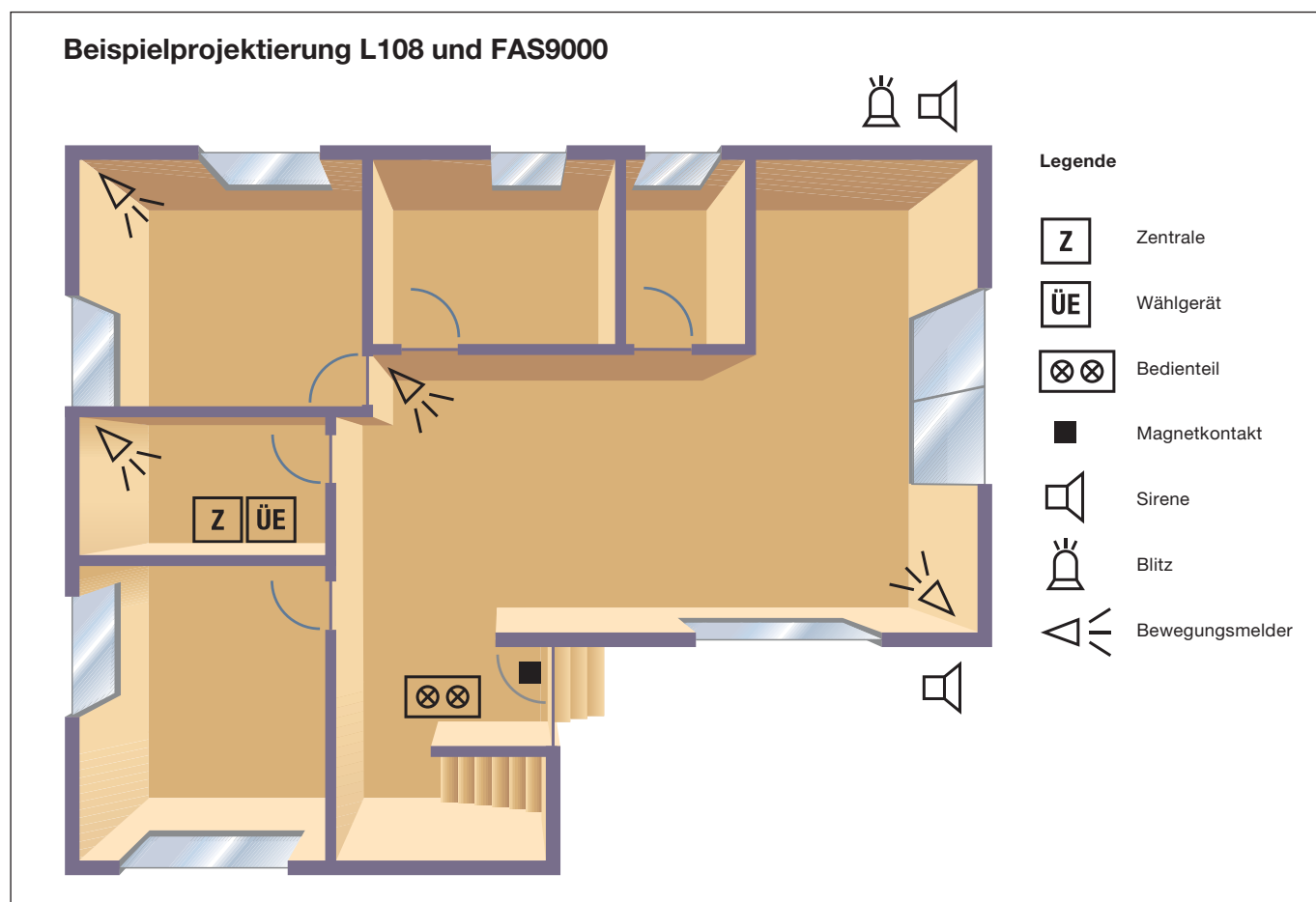
FAS2902



FAS2903

Beispielprojektierung Einbruchmeldetechnik

1. Beispielprojektierung Wohnhaus, einfaches Risiko Planung mit L108 und FAS9000 nach europäischer Norm



Stückliste, mit verdrahteter Technik

Stück	Gerät	Typ
1	Zentrale	L108
1	Hauptverteiler	MV40..
1	Akku	SAK7
1	Bedienteil	L840/PT
4	Bewegungsmelder	IR/KB
1	Magnetkontakt	MRS/W
1	Verteiler für MRS/W	UP8S
1	Sirene/Blitz	SSF/GB
1	Sirene	SSF/G
1	Wählgerät, analog	TSQ8

Stückliste, mit Funk-Technik

Stück	Gerät	Typ
1	Zentrale (platziert neben der Tür)	FAS9360
1	Akku	SAK2
4	Bewegungsmelder	FAS9111
1	Kontaktmelder Tür	FAS9110
1	Sirene/Blitz	FAS9405
1	Wählgerät, analog	TSQ8

Anmerkungen zum Beispiel

Die Projektierung entspricht den europäischen Normen.

Die Scharfschaltung erfolgt über das Bedienteil der Zentrale innen neben der Haustür.

Die Anlage wird mit Zeitverzögerung geschärft. Der Magnetkontakt an der Eingangstür ist verzögert, sodass Zeit zum Unscharfschalten bleibt.

Eine zwangsläufige Schärfung, wie in Deutschland üblich, ist in diesem Beispiel nicht gegeben.

Ergänzende Anforderungen nach V VDE0826 und VdS3134 (Gefahrenwarnanlage)

Um die deutschen Anforderungen nach „zwangsläufiger Scharfschaltung“ zu erfüllen, ist eine Scharfschalteinrichtung mit Zuhaltung der Tür zu ergänzen.

Beispiele:

Funkrossette FAS9647 oder verdrahtet:

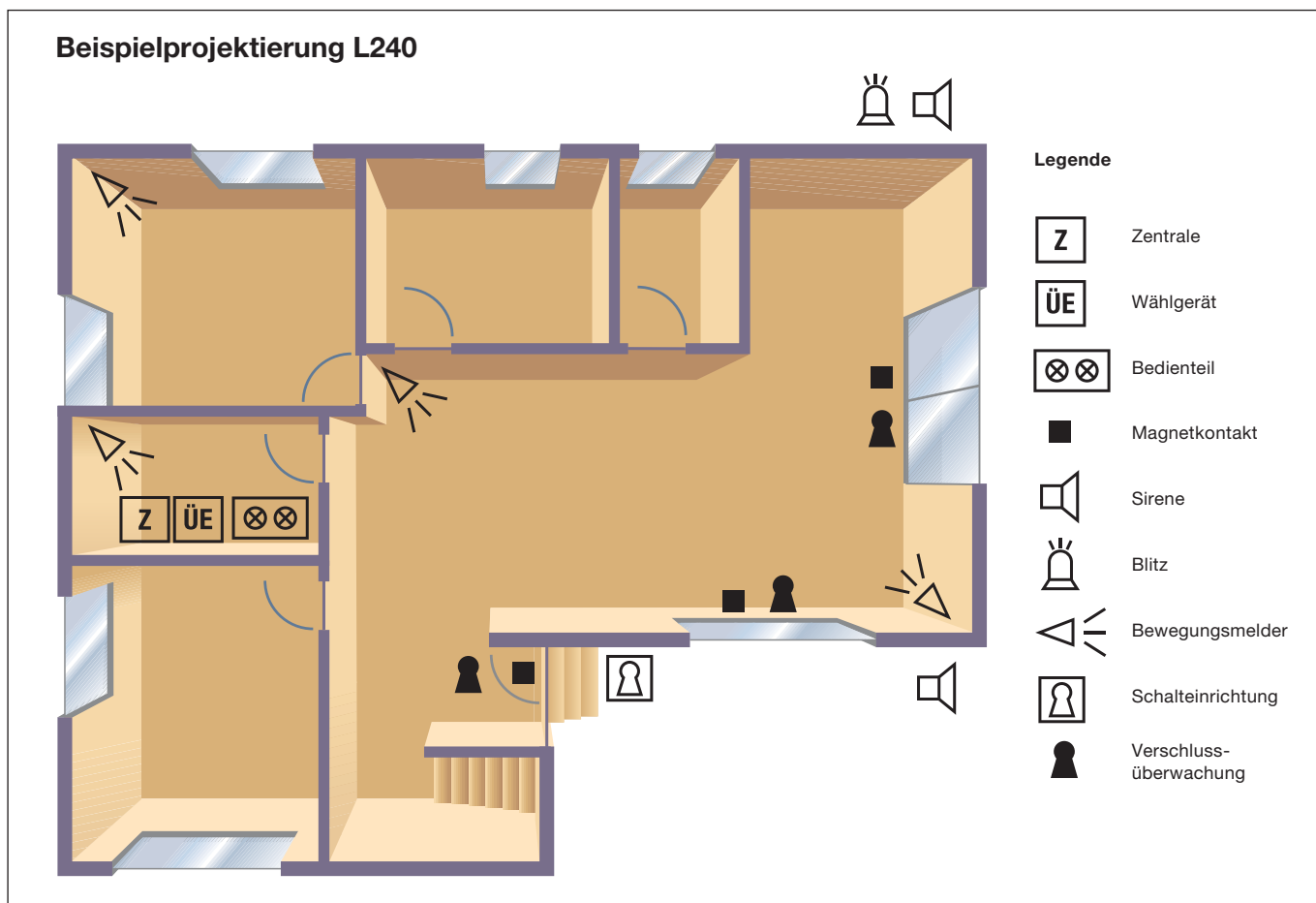
Kontaktschloss (SKS) in Verbindung mit elektrischem Sperrelement (ESPE), oder Berührungslose Schalteinrichtung (BSE) in Verbindung mit elektrischem Sperrelement (ESPE).

Siehe Kapitel Schalteinrichtungen.

Die Örtliche Alarmierung darf dann nicht außen sein!

Beispielprojektierung Einbruchmeldetechnik

2. Beispielprojektierung Wohnhaus, erhöhtes Risiko Planung mit L240 nach VDE 0833 und polizeilichem Pflichtenkatalog (Klasse B)



Stückliste, mit verdrahteter Technik

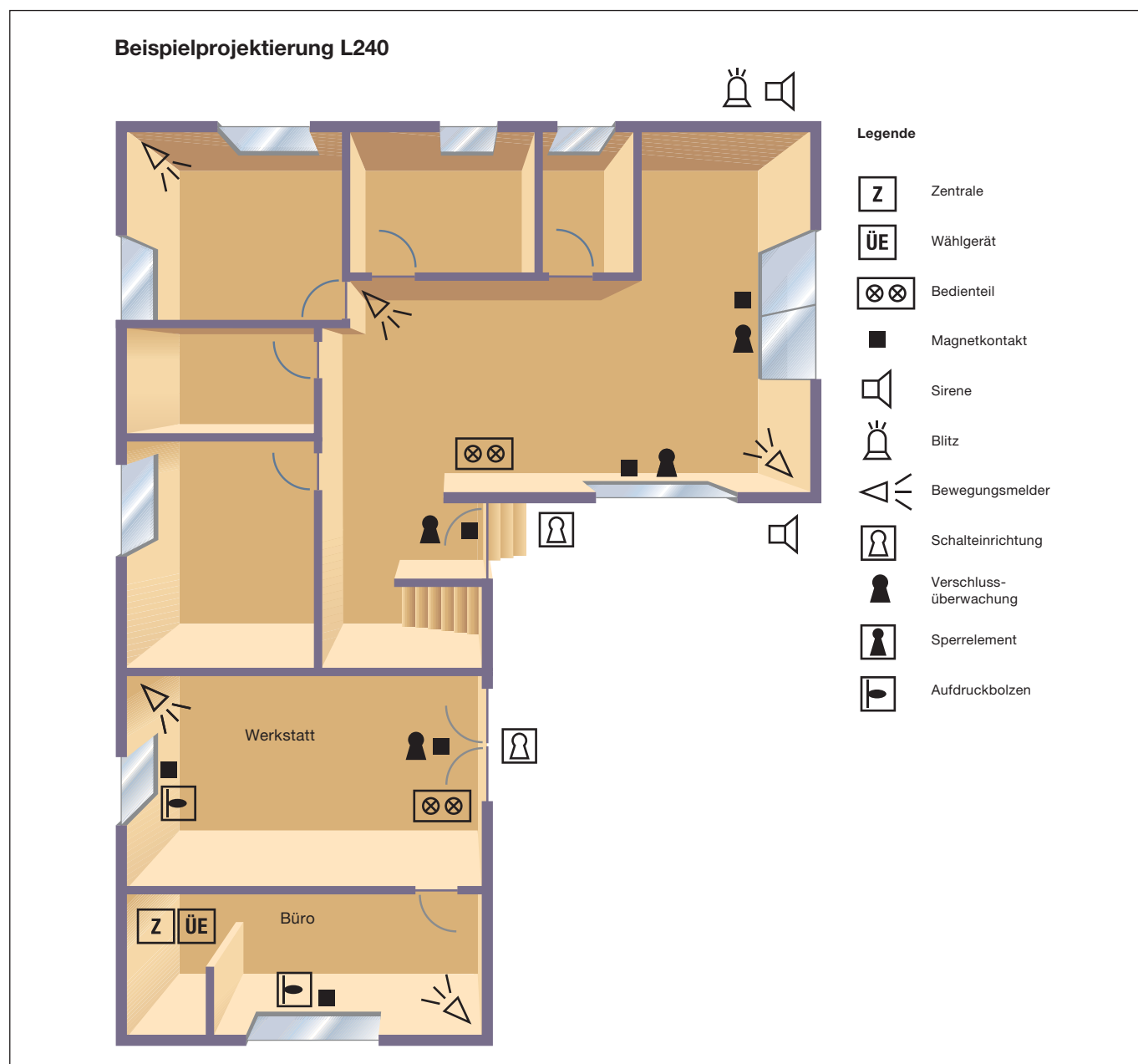
Stück	Gerät	Typ
1	Zentrale	L240
1	Hauptverteiler	MV40..
2	Akku	SAK7
1	Bedienteil	L840/PT
4	Bewegungsmelder	IR/KB
3 (8)	Magnetkontakt	MRS/W
3	Riegelkontakt	WRK/W
(5)	Aufdruckbolzen	ADB
3 (8)	Verteiler für MRS/W	UP8S
1	Sirene/Blitz	SSF/GB
1	Sirene	SSF/G
1	Wählgerät, analog	TSQ8
1	Schalteinrichtung	Nach Wahl

Hierbei sind alle Türen (hier Terrassentüren) auf Öffnen und Verschluss zu überwachen.

Soll eine komplette Außenhautüberwachung realisiert werden, sind alle Fenster mit Magnetkontakten auf Öffnen zu überwachen und eine Verschlussüberwachung zu gewährleisten (entweder mit VSÜ oder mit Aufdruckbolzen).

Beispielprojektierung Einbruchmeldetechnik

3. Beispielprojektierung Wohn-/Geschäftshaus, erhöhtes Risiko Planung mit L240 nach VDE 0833 und VdS, Klasse B, SG2



Stückliste

Stück	Gerät	Typ	Bemerkung
1	Zentrale	L240	
1	Hauptverteiler	MV40..	
2	Akku	SAK7	
2	Bedienteil	L840/PT	pro Scharfschaltbereich getrennt
5	Bewegungsmelder	IR/KB	
6	Magnetkontakt	MRS/W	
4	Riegelkontakt	WRK/W	
2	Aufdruckbolzen	ADB	
4	Meldergruppenmodul	L240/MG2	Für MRS und WRK/W

Stück	Gerät	Typ	Bemerkung
1	Sirene/Blitz	SSF/GB	
1	Sirene	SSF/G	
1	Wählergerät, digital	TS9S/ISDN	Aufschaltung auf Wachdienst
2	Schalteinrichtung	BELT/9	
2	Funksendeplatine	FS/BELT	
2	Funksendeempfänger	FE9/UP	Jeweils für die Zugangstüren
x	Chip-Schlüssel	SCS	
2	SafeKey-Busmodul	L240/BS	

Die Werkstatt ist als Unterbereich programmiert und muss zuerst scharfgeschaltet werden.

B

Notizen

B

Inhalt

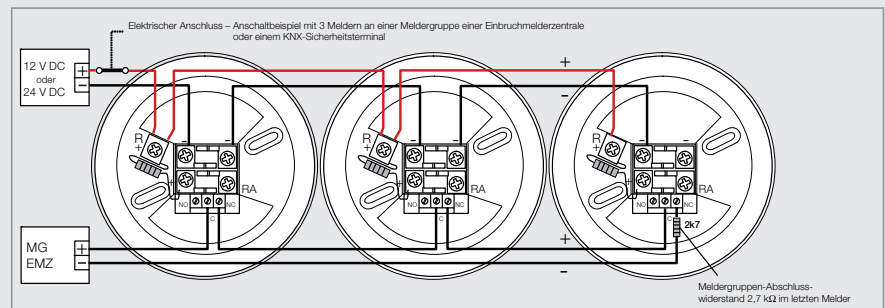
1	Brandmelderzentrale BZK4E	88
2	Brandmelderzentrale BZK8E	90
3	Brandmeldezentrale BZK20ER	94
4	Brandmelderzentrale BZK20	95
5	Zubehör für Brandmelderzentralen	96
6	Feuerwehrspezifische Komponenten	97
7	Automatische Brandmelder in Grenzwerttechnik.	98
8	Nichtautomatische Melder in Grenzwerttechnik.	99
9	Automatische Melder in Dialogtechnik.	100
10	Signalgeber in Dialogtechnik	102
11	Ein-/Ausgabemodule in Dialogtechnik.	103
12	Nichtautomatische Melder in Dialogtechnik.	105
13	Sondermelder und Zubehör für Brandmelder	106
14	Optische und akustische Signalgeber konventionell	107
15	Ergänzungskomponenten	108
16	Feststelleinrichtungen	112

Brandmeldetechnik Melderserie FC600

NEU



Elektrischer Anschluss – Anschaltbeispiel mit 3 Meldern an einer Meldergruppe einer Einbruchmelderzentrale oder einem KNX-Sicherheitsterminal



Automatische Brandmelder in Grenzwerttechnik – Melderserie FC600

Bei der Brandmelderserie FC600 handelt es sich um konventionelle Melder der Grenzwerttechnik, die der jeweiligen Norm der Normenreihe EN 54 entsprechen und VdS-angemerkt sind. Die Melder verfügen über eine rundherum sichtbare Alarmanzeige am Melderkopf und können zu Testzwecken mit einem Permanentmagneten ausgelöst werden. Für Montage und Kabelanschluss stehen Meldersockel zur Verfügung, in die der Melder zum Betrieb mittels Bajonettverschluss hineingedreht wird. Durch Anschluss eines Adressmoduls am Meldersockel kann im Alarmfall der betroffene Melder von der Zentrale identifiziert werden. Pro Meldergruppe wird in diesem Fall der erstausgelöste Melder erkannt.

Melderserie FC600

- Melderserie gemäß EN 54 bestehend aus Rauch- und Wärmemeldern – VdS anerkannt
- Alarm-LED am Melderkopf
- Einfache Handhabung durch Bajonettverschluss
- Testauslösung mit Magnet möglich
- Optionaler Entnahmeschutz am Meldersockel
- Abgesetzte Anzeige am Meldersockel anschließbar

[siehe Seite 98](#)

Relaissockel FC600/BREL

- Meldersockel zum Anschluss von Brandmeldern der Melderserie FC600 an Einbruchmeldeanlagen, KNX-Sicherheitsterminals und andere Signalverarbeitungsanlagen
- Anschaltung über potentialfreien Wechsler 30 V/1 A
- Versorgungsspannung 12 V DC oder 24 V DC
- Einfache Handhabung durch Bajonettverschluss
- Optionaler Entnahmeschutz

[siehe Seite 98](#)

Automatische Brandmelder in Grenzwerttechnik – Relaissockel FC600/BREL

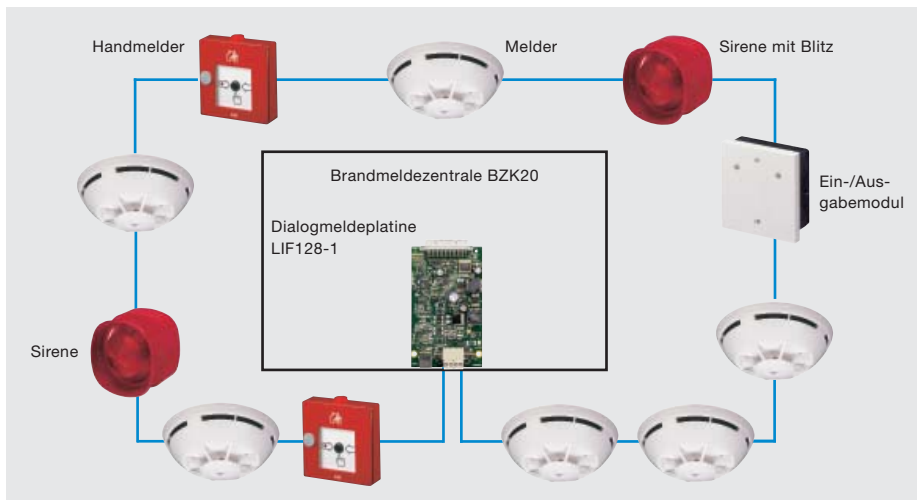
Der Meldersockel FC600/BREL ermöglicht den systemunabhängigen Anschluss der Brandmelder der Serie FC600 an Anlagen bzw. Geräte, die nicht speziell auf diese Meldertechnik abgestimmt sind. Beispiele sind Einbruchmelderzentralen, KNX-Sicherheitsterminals, Aufzugssteuerungen oder sonstige signalverarbeitende Einrichtungen. Der Meldersockel muss entweder aus einer 12 V oder einer 24 V Gleichspannungsquelle gespeist werden. Zur Weitergabe eines Alarms steht ein potentialfreier Wechselkontakt 30 V DC/1 A zur Verfügung. Wird der Sockel in klassischer Weise an eine Brandmelderzentrale angeschlossen, können neben der Alarmierung über die Zentrale beliebige Steuerungsaufgaben über den potentialfreien Kontakt ausgeführt werden.

C

Brandmeldetechnik

Melderserie FI700

NEU



Automatische Brandmelder in Dialogtechnik – Melderserie FI700

Bei der Brandmelderserie FI700 handelt es sich um adressierbare intelligente Brandmelder der Dialogtechnik. Die Melder sind entsprechend dem neuesten Stand der Technik auf dem Gebiet der Branddetektion konzipiert. Sie entsprechen der jeweiligen Norm der Normenreihe EN 54 und sind VdS-angemerkt.

Es stehen ein optisch-thermischer Melder, ein optischer Rauchmelder und ein Wärmemelder zur Verfügung. Letzterer kann mittels Zentralensoftware entweder als Wärme-Differential-Maximalmelder mit 58 °C Auslösetemperatur oder als Maximalmelder mit 78 °C Auslösetemperatur parametrierbar werden.

Alle Melder haben eine von allen Seiten sichtbare Alarmanzeige am Melderkopf, die den Alarmzustand „rot“ und den Prüfbetrieb „grün“ anzeigt. Die Melder können zu Testzwecken neben der Auslösung mit Rauch oder einem Prüfaerosol, auch mit einem Permanentmagneten ausgelöst werden.

Die Adressierung erfolgt mit dem Programmiergerät FI700/PU. Der einstellbare Adressbereich liegt zwischen 1 und 240. Eine automatische Adressierung der Melder ist ebenfalls möglich, sofern die Brandmeldezentrale über die Möglichkeit der „Auto-Adressierung“ verfügt. Eine integrierte Dual-Isolator-Einheit trennt den Melder an der betroffenen Stelle im Kurzschlussfall von der Ringleitung.

Für Montage und Kabelanschluss stehen Meldersockel zur Verfügung, in welche die Melder zum Betrieb mittels Bajonettverschluss hineingedreht werden.

Brandmelderserie FI700

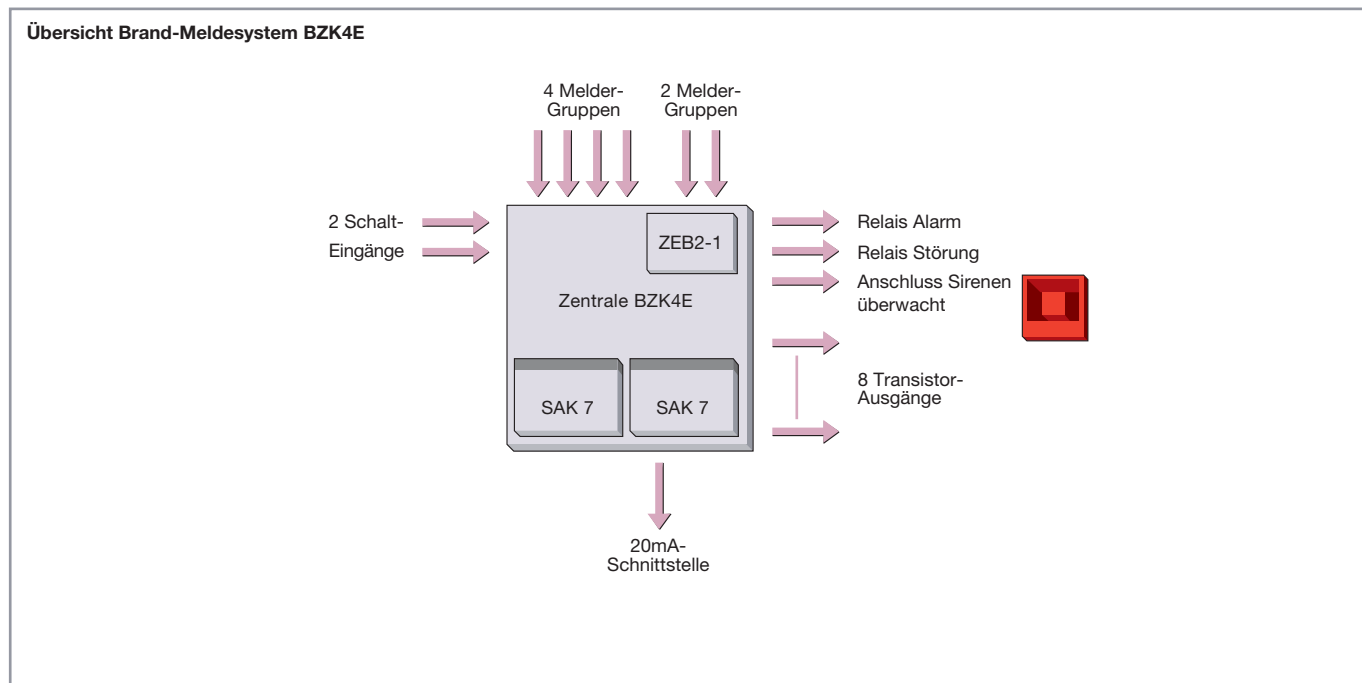
- Melderserien gemäß EN 54 bestehend aus Rauchmelder, Wärmemelder und Multisensor – VdS anerkannt
- Adressierbare intelligente Brandmelder für die Ringleitungstechnik
- Adressierung mit Programmiergerät
- Kurzschlussisolator ein- und ausgangsseitig
- Einfache Montage durch Bajonettverschluss
- Testauslösung mit Magnet möglich
- Optionaler Entnahmeschutz am Meldersockel
- Abgesetzte Anzeige am Meldersockel anschließbar

[siehe Seiten 101 und 103](#)

ABB-Brandmeldetechnik

Brandmelderzentralen

BZK4E



Normen und Richtlinien

Zentrale gemäß EN 54 Teil 2 und Teil 4

Typischer Anwendungsbereich

Kleinere Objekte, wie Pensionen, Mehrfamilienhäuser im zwei bis dreistöckigen Bereich, kleinere Industrieobjekte oder auch etwas größere Objekte, bei denen lediglich eine Teilüberwachung durchgeführt wird. Die Zentrale ist auch dort einsetzbar, wo eine Brandmeldeanlage nach DIN14675 ohne Feuerwehraufsaltung gefordert ist. Die Ausführung erfolgt in konventioneller Grenzwerttechnik.

Grenzen der Anwendung

Die Zentrale ist für die Aufschaltung auf eine Feuerwehroleitstelle nicht geeignet und stößt durch Ihren Ausbaugrad von max. 6 Meldergruppen und ihre einfach gehaltene Struktur bei komplexeren Einsatzfällen an ihre natürliche Grenze. Beispielsweise ist mit der Zentrale keine Meldereinzelerkennung möglich, wodurch die max. anschließbare Melderanzahl von 192 automatischen Meldern (32 Melder pro Meldergruppe) eine rein theoretische Größe bleibt und im Sinne der Übersichtlichkeit stets weit unterschritten werden sollte.

Ausbaugrad

4 Meldergruppen im Grundausbau, erweiterbar durch Einsatz einer ZEB2-1 um 2 weitere Meldergruppen auf max. 6 Meldergruppen.

Obligatorisches Zubehör

2 Akkus SAK7

Optionales Zubehör

- Die Baugruppe ZEB2-1 zur Erweiterung der Zentrale auf 6 Meldergruppen
- Die Relaisbaugruppe RL58-1 zur Ausstattung der Zentrale mit 8 Relais 60 V DC/1A
- Die Relaisbaugruppe RL58-2 zur Ausstattung der Zentrale mit 4 Relais 230 V AC/8A
- Zubehörteile, die an der 20mA-Schnittstelle betrieben werden können

Geeignete Alarmierungsmittel

- Innensirene MS1
- Außensirene SY/HO/R/08
- Blitzleuchten SBL24G oder SBL24R

Geeignete Sensoren

- Grenzwertmelder der Serie FC600 (z. B. FC600/O) mit Sockel FC600/BR
- Grenzwertmelder der Serie 300 (z. B. ORM2351) mit Sockel USB401RM
- Handfeuermelder und Handmelder aus Alu-Druckguss HFM, HM, HFM/S2 und HM/S2
- Handfeuermelder und Handmelder aus Kunststoff MHD4/KL und MHDH4/KL

ABB-Brandmeldetechnik



BZK4E



ZEB2-1

Typ	Beschreibung	Erzeugnis-Nr.	bbn 40 16779 EAN	Preis 1 Stück €	Preis- grup- pe	Gew. 1 St. kg	Verp.- ein- St.
-----	--------------	---------------	------------------------	-----------------------	-----------------------	---------------------	-----------------------

Brandmelderzentrale BZK4E

Brandmelderzentrale in Kompaktbauweise

zum Anschluss konventioneller Melder der Grenzwerttechnik mit 4 Meldergruppen, ausbaubar mit der Baugruppe ZEB2-1 auf max. 6 Meldergruppen gemäß DIN EN 54 Teil 2 und Teil 4.

Die Anzeige der Betriebszustände erfolgt optisch über LEDs. Neben dem überwachten Sirenenausgang sind potenzialfreie Ausgänge für Alarm und Störung sowie Transistorausgänge zur Anzeige verschiedener Zentralensignale vorhanden. Die Transistorausgänge befinden sich auf einer Stiftleistenbuchse und können per Flachbandkabel mit einer optionalen Relaiskarte – z. B. RL58/1 – verbunden werden. Das Flachbandkabel ist im Lieferumfang der Relaiskarten enthalten. 2 Schalteingänge stehen an der Klemmleiste zur Verfügung. Die Zentrale verfügt des Weiteren standardmäßig über eine 20 mA-Schnittstelle, z. B. zur adernsparenden Ansteuerung von Anzeige- und Signalgeräten.

Maße: H x B x T = 330 x 330 x 90 mm, Farbe: RAL 9002

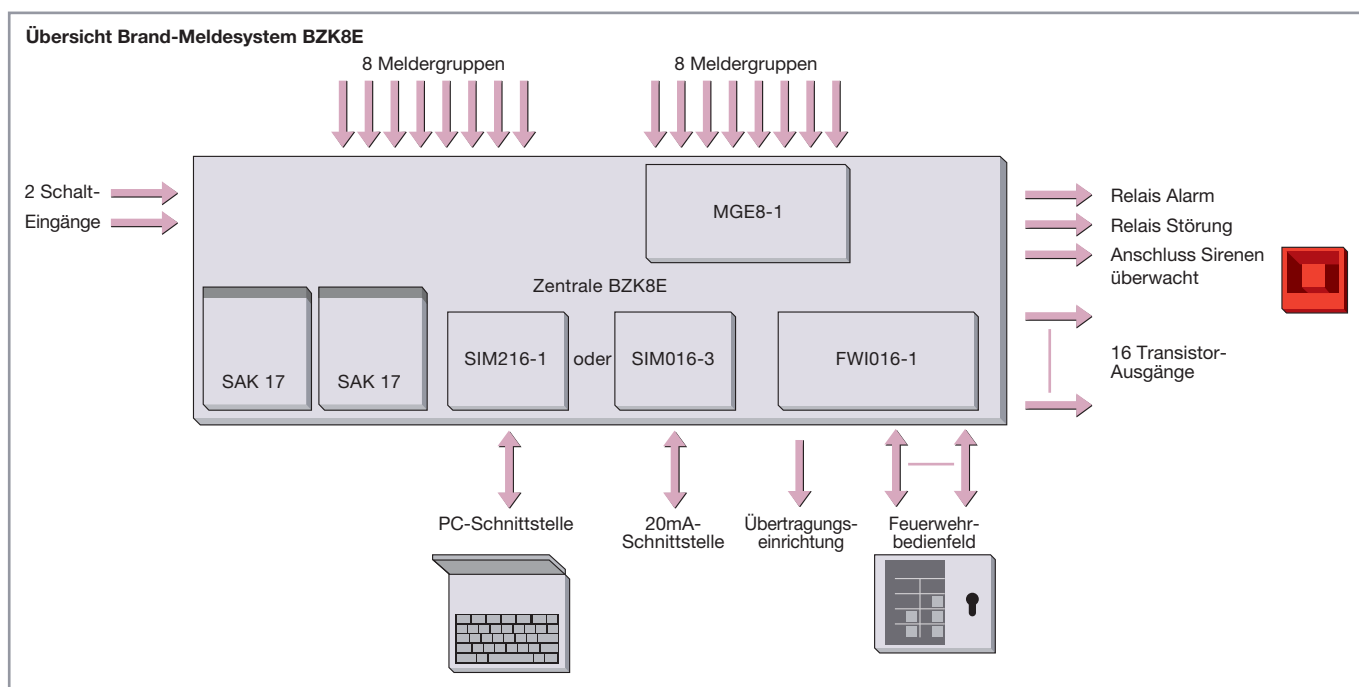
BZK4E	Brandmelderzentrale mit 4/6 Meldergruppen	2CDG 430 022 R0011	65747 1	633,00	P6	3	1
ZEB2-1	Meldergruppen-Erweiterung für BZK4E	2CDG 430 023 R0011	65748 8	175,00	P6	0,35	1
SAK7 [®]	Akku 12 V, 7,2 Ah	GH V924 0001 V0011	74493 8*	57,00	P4	2,6	1

[®] 2 Stück erforderlich

ABB-Brandmeldetechnik

Brandmelderzentralen

BZK8E



Normen und Richtlinien

Zentrale gemäß EN 54 Teil 2 und Teil 4 und den Richtlinien VdS 2540 und 2541 VdS-Nr. G 20 51 04

Typischer Anwendungsbereich

Kleinere bis mittlere Objekte, wie Hotels/Pensionen, Industrieobjekte mittlerer Größe, Schulen usw. – auch nach DIN14675 mit und ohne Feuerwehraufschaltung. Auch mittelgroße Objekte können, wenn nur Teilbereiche, z. B. Fluchtwege, betroffen sind, überwacht werden. Die Ausführung erfolgt in konventioneller Grenzwerttechnik.

Grenzen der Anwendung

Die Grenzen der Anwendung liegen bei der BZK8E einerseits im Umfang der Brandmeldeanlage, zum anderen dort, wo Ringleitungstechnik zum Einsatz kommen soll.

Die Anzahl der Melder pro Gruppe kann bei dieser Zentrale etwas großzügiger gewählt werden, wenn mit Meldereinzelerkennung gearbeitet wird.

Ausbaugrad

8 Meldergruppen im Grundausbau, erweiterbar durch Einsatz einer MGE8-1 um 8 weitere Meldergruppen auf max. 16 Meldergruppen.

Obligatorisches Zubehör

2 Akkus SAK17

Optionales Zubehör

- Die Baugruppe MGE8-1 zur Erweiterung der Zentrale auf 16 Meldergruppen
- Die Baugruppe FWI016-1 zur Anschaltung eines Feuerwehrbedienfeldes und zur Ansteuerung einer Übertragungseinrichtung
- Die Baugruppe SIM216-1 zum Anschluss der Zentrale an ein Notebook oder zum Anschluss eines Druckers
- Die Baugruppe SIM016-3, um die Zentrale mit einer 20 mA-Schnittstelle auszurüsten (alternativ zur SIM216-1)
- Die Relaisbaugruppe RL58-1 zur Ausstattung der Zentrale mit 8 Relais 60 V DC/1A

- Die Relaisbaugruppe RL58-2 zur Ausstattung der Zentrale mit 4 Relais 230 V AC/8A
- Die Baugruppe SZ58/2 zur Erhöhung der Sirenenausgangsleistung und Erweiterung um ein Sirenenadernpaar
- Zubehörteile, die an der 20 mA-Schnittstelle betrieben werden können, z. B. FAT
- Adressmodul NG58/1 für Melderersterkennung

Geeignete Alarmierungsmittel

- Innensirene MS1
- Außensirene SY/HO/R/08
- Blitzleuchten SBL24G oder SBL24R

Geeignete Sensoren

- Grenzwertmelder der Serie FC600 (z. B. FC600/O) mit Sockel FC600/BR
- Grenzwertmelder der Serie 300 (z. B. ORM2351) mit Sockel USB401RM
- Handfeuermelder und Handmelder aus Alu-Druckguss HFM, HM, HFM/S2 und HM/S2
- Handfeuermelder und Handmelder aus Kunststoff MHD4/KL und MHDH4/KL

ABB-Brandmeldetechnik

Typ	Beschreibung	Erzeugnis-Nr.	bbn 40 16779 EAN	Preis 1 Stück €	Preis- grup- pe	Gew. 1 St. kg	Verp.- einh. St.
-----	--------------	---------------	------------------------	-----------------------	-----------------------	---------------------	------------------------

Brandmelderzentrale BZK8E

Brandmelderzentrale in Kompaktbauweise

zum Anschluss konventioneller Melder der Grenzwerttechnik mit 8 Meldergruppen, ausbaubar mit der Baugruppe MGE8-1 auf max. 16 Meldergruppen mit VdS-Zulassung gemäß DIN EN 54 Teil 2 und Teil 4. Die Anzeige der Betriebszustände erfolgt optisch mit LEDs, unterstützt durch ein 2-zeiliges LC-Display. Die komfortable Bedienung und Parametrierung der Zentrale wird durch ein numerisches Tastenfeld unterstützt, die Parametrierung ist unter Zuhilfenahme eines Schnittstellen-Interfaces SIM216-1 auch per Notebook möglich. Gängige Funktionen wie Alarmzwischenspeicher, Interventionsbetrieb (Erkundung), Einmann-Revision (Prüfzustand) usw. bietet die Zentrale genauso, wie die Möglichkeit alternativ einen Drucker, ein FAT, ein Signalgerät oder ähnliche Geräte seriell anzusteuern (Zusatzkarte SIM216-1 oder SIM016-3 erforderlich). Neben dem überwachten Sirenenausgang, den potenzialfreien Ausgängen für Alarm und Störung stehen auf 2 Stiftleisten 16 Transistorausgänge zur Verfügung, denen beliebige Zentraleninformationen wie Alarm, Störung usw. zugeordnet werden können. Über 2 Schalteingänge können eine Vielzahl von Funktionen an beliebiger Stelle im Objekt ausgeführt werden, die im Normalfall an der Zentrale ausgelöst werden müssen. Unter Verwendung eines optionalen Feuerwehr-Interfaces FWI016-1 ist der Betrieb eines Feuerwehrbedienfeldes an der BZK8E, sowie die Ansteuerung einer Übertragungseinrichtung möglich.



BZK8E



MGE8-1



FWI016-1



SIM016-3

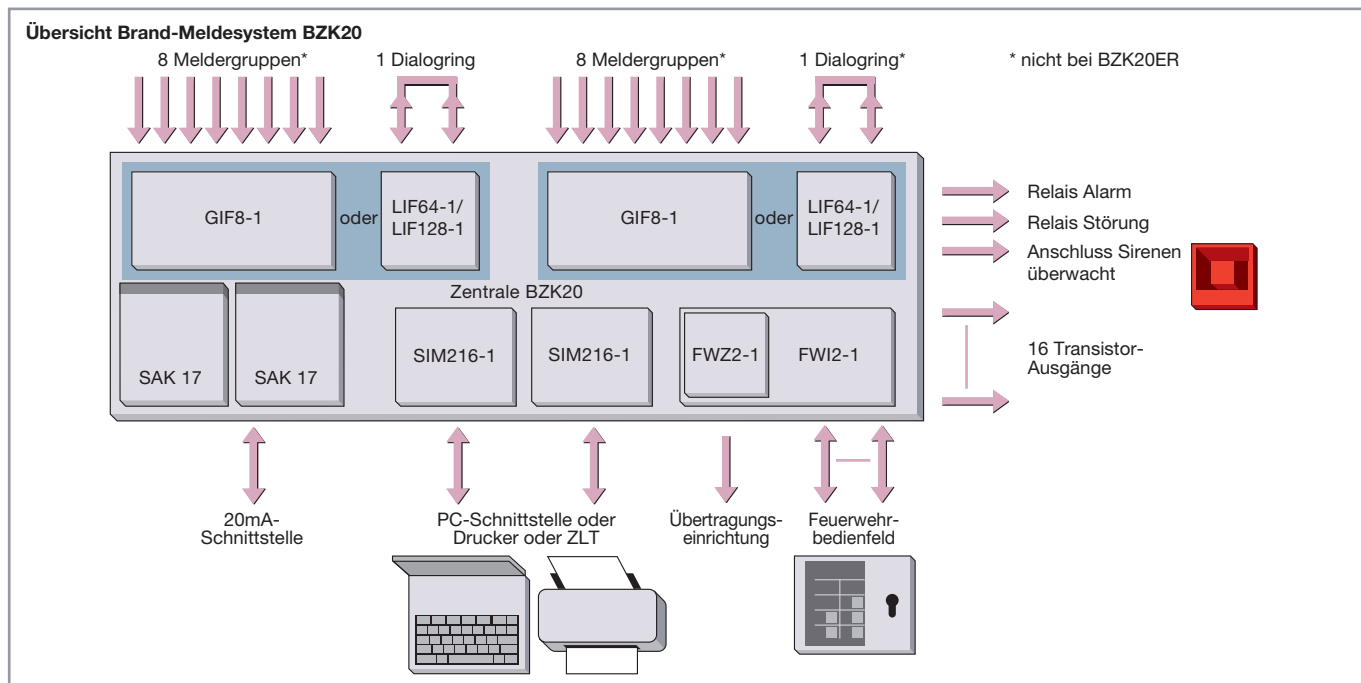
Maße: H x B x T = 420 x 380 x 90 mm, Farbe: RAL 9002

BZK8E	Brandmelderzentrale mit 8/16 Meldergruppen VdS-Nr. G 205104	2CDG 430 024 R0011	65750 1	1.186,00	P6	5	1
MGE8-1	Meldergruppen-Erweiterung für BZK8E	2CDG 430 025 R0011	65749 5	403,00	P6	0,35	1
FWI016-1	Feuerwehr-Interface für BZK8E	2CDG 430 026 R0011	65752 5	307,00	P6	0,35	1
SIM016-3	Seriell-Interface für BZK8E	2CDG 430 027 R0011	65751 8	286,00	P6	0,5	1
SAK17 [®]	Akku 12 V, 17 Ah 167 x 181 x 76 mm VdS-Nr. G 197022	GH V924 0001 V0013	74495 2	115,00	P4	6,8	1

[®] 2 Stück erforderlich

Brandmelderzentralen

BZK20, BZK20ER



Normen und Richtlinien

Zentrale gemäß EN 54 Teil 2 und Teil 4 und den Richtlinien VdS 2540 und 2541 VdS-Nr. G 20 10 25

Typischer Anwendungsbereich

Mittlere bis mittelgroße Objekte auch nach DIN14675 mit und ohne Feuerwehraufschtaltung, wahlweise auszuführen in konventioneller Grenzwerttechnik oder in busorientierter Dialogtechnik.

Grenzen der Anwendung

Grenzen sind lediglich durch die Größe des Objekts gegeben. Ist ein Objekt nicht mit einer einzelnen BZK20 zu realisieren, sollten 2 oder mehrere BZK20M und/oder BZK20S zum Einsatz kommen.

Ausbaugrad BZK20

16 Meldergruppen im Grundausbau durch Bestückung der Zentrale mit 2 GIF8-1 oder bis zu 128 Meldergruppen in Dialogtechnik durch Bestückung der Zentrale mit 2 LIF64-1 bzw. LIF128-1. Es kann auch ein GIF8-1 und ein LIF64-1 bzw. LIF128-1 eingebaut werden.

Achtung! Die Zentrale ist werkseitig weder mit GIFs noch mit LIFs bestückt, diese müssen immer separat bestellt werden.

Ausbaugrad BZK20ER

Die BZK20ER ist werkseitig mit 1 LIF128-1 ausgerüstet.

Obligatorisches Zubehör

2 Akkus SAK17
1 GIF8-1 oder 1 LIF64-1/ LIF128-1 – nicht bei BZK20ER

Optionales Zubehör

- Eine weitere GIF8-1 oder LIF64-1 zur Erhöhung des Zentralen-Ausbaugrades – nicht bei BZK20ER
- Die Baugruppe FWI2-1 zur Anschaltung eines Feuerwehrbedienfeldes und zur potenzialfreien Ansteuerung einer Übertragungseinrichtung, wenn dies technisch möglich ist
- Die Baugruppe FWZ2-1 zur leitungsüberwachten Ansteuerung einer Übertragungseinrichtung, wenn dies erforderlich ist
- Eine oder 2 Baugruppen SIM216-1 zum Anschluss der Zentrale an ein Notebook, einen Drucker, eine Zentrale Leitstelle und einiges mehr
- Ein oder 2 Relaisbaugruppen RL58-1 zur Ausstattung der Zentrale mit 8 oder 16 Relais 60 V DC/1A
- Ein oder 2 Relaisbaugruppen RL58-2 zur Ausstattung der Zentrale mit 4 oder 8 Relais 230 V AC/8A

- Die Baugruppe SZ58/2 zur Erhöhung der Sirenenausgangsleistung und Erweiterung um ein Sirenenadernpaar
- Zubehörteile, die an der 20 mA-Schnittstelle betrieben werden können, z. B. FAT

Geeignete Alarmierungsmittel

- Innensirene MS1
- Außensirene SY/HO/R/08
- Blitzleuchten SBL24G oder SBL24R
- Loopsirenen WMSOU, IBOSOU usw. sowie FI700/WM/MT/SOUR usw.

Geeignete Sensoren BZK20

- Grenzwertmelder der Serie FC600 (z. B. FC600/O) mit Sockel FC600/BR
- Grenzwertmelder der Serie 300 (z. B. ORM2351) mit Sockel USB401RM
- Handfeuermelder und Handmelder aus Alu-Druckguss HFM, HM, HFM/S2 und HM/S2
- Handfeuermelder und Handmelder aus Kunststoff MHD4/KL und MHDH4/KL

Geeignete Sensoren BZK20ER und BZK20

- Dialogmelder der Serie 200 (z. B. ORM2251)
- Dialogmelder der Serie 200AP (ND22051E-IV) mit den Sockeln B501AP-IV und B524IEFT
- Dialogmelder der Serie FI700 (z. B. FI700/O) – nur mit LIF128-1 mit den Sockeln FI700/B und FI700/BD
- Handfeuermelder und Handmelder Dialog HFMD, HMD sowie FI700/HFM und FI700/HM

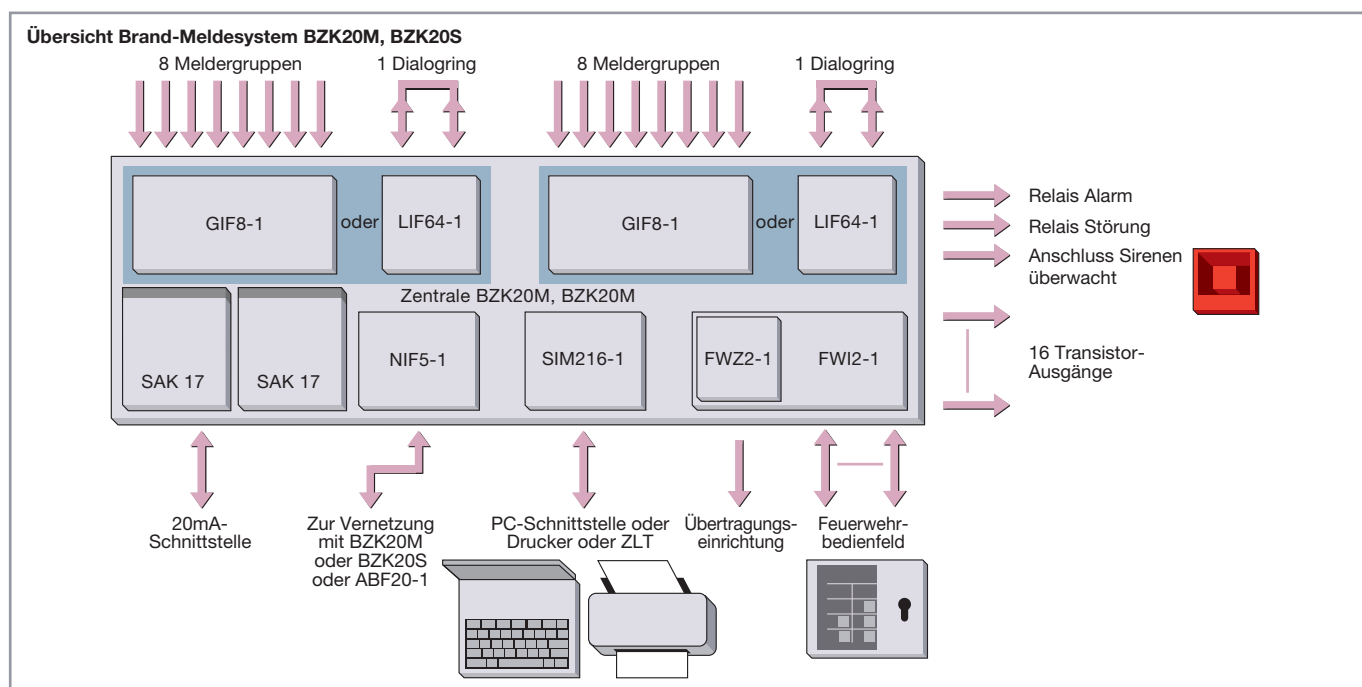
Geeignete Schalt- und Überwachungseinrichtungen

- Steuer- und Überwachungsmodulare der Serie 200/200AP
- Steuer- und Überwachungsmodulare der Serie FI700 – nur mit LIF128-1

ABB-Brandmeldetechnik

Brandmelderzentralen

BZK20M, BZK20S



Normen und Richtlinien

Zentrale gemäß EN 54 Teil 2 und Teil 4 und den Richtlinien VdS 2540 und 2541
VdS-Nr. G 20 10 25

Typischer Anwendungsbereich

Objekte nahezu beliebiger Größe auch nach DIN14675 mit und ohne Feuerwehraufschaltung durch Vernetzung einzelner Zentralen BZK20M und/oder BZK20S mit den gleichen Leistungsmerkmalen, die die BZK20 bietet.

Grenzen der Anwendung

Grenzen sind theoretisch nur dann gegeben, wenn technische Forderungen gestellt werden, die die Zentrale hinsichtlich der Funktionalität nicht erfüllen kann.

Ausbaugrad

Das Zentralennetz kann mit max. 127 Teilnehmern BZK20M oder BZK20S oder ABF20-1 betrieben werden. Dabei kann bis auf das Anzeige- und Bedienfeld ABF20-1 jeder Netzteilnehmer wie eine BZK20 im Einzelgerätebetrieb (siehe Bild oben) ausgebaut werden.

ABB-Brandmeldetechnik

Typ	Beschreibung	Erzeugnis-Nr.	bbn 40 16779 EAN	Preis 1 Stück €	Preis- grup- pe	Gew. 1 St. kg	Verp.- ein- St.
-----	--------------	---------------	------------------------	-----------------------	-----------------------	---------------------	-----------------------

Brandmelderzentrale BZK20ER

Brandmelderzentrale in Kompaktbauweise mit einem Dialogring

für max. 239 Elemente der Melderserie FI700 oder 99 automatische Melder und 99 sonstige Elemente der Melderserie 200 oder 159 automatische Melder und 159 sonstige Elemente der Melderserie 200AP aufteilbar auf 128 Meldergruppen.

Neben allen gängigen Funktionen der Brandmeldetechnik wie Interventionsbetrieb (Erkundung), Melder- und Meldergruppen-abhängigkeiten, Einmann-Revision (Prüfzustand) etc., verfügt die Zentrale über eine Vielzahl von Möglichkeiten zur optimalen Anpassung an das jeweilige Objekt. Es stehen standardmäßig 16 frei programmierbare Transistorausgänge zur Verfügung, die durch den Einsatz von entsprechendem Zubehör auf potenzialfreie Kontakte umgesetzt werden können. Eine Strom-schnittstelle ermöglicht die adernsparende Ansteuerung von Feuerwehr-Anzeigetableaus, LED- oder Lageplatableaus und Signal- und Anzeigegeräten. Der Anschluss von PC oder Drucker mit Hilfe eines Schnittstellenmoduls SIM216-1 ist möglich. Die Klartexteingabe kann über PC bzw. Laptop oder einer PC-PS2-Tastatur vorgenommen werden. Die Parametrierung der Zentrale kann am Gerät oder auch per PC erfolgen. Die Zentrale kann durch Erweiterung mit einem Feuerwehr-Interface für die Anschaltung eines Feuerwehr-Bedienfeldes ausgerüstet werden. Zur leitungsüberwachten Ansteuerung einer Übertragungseinrichtung kann zusätzlich eine Feuerwehr-Zusatzkarte eingebaut werden.

Die Zentrale ist nicht mit anderen Zentralen der BZK20-Reihe vernetzbar und kann nicht mit einer weiteren Meldergruppen-karte (LIF oder GIF) erweitert werden.

Maße: H x B x T = 520 x 420 x 120 mm, Farbe: RAL 9002



BZK20ER

BZK20ER	1-Ring-Zentrale für 128 Meldergruppen bestehend aus Gehäuse, Netzteil, Zentralrechner, Ringbuskarte LIF128-1 und Bedien- und Anzeigeteil VdS-Nr. G 201025	2CDG 430 041 R0011	66382 3	1.695,00	P6	8,0	1
FWI2-1	Universelles Feuerwehr-Interface zum Anschluss eines Feuerwehr-Bedienfeldes	GH V902 0002 V0004	49736 7	209,00	P6	0,07	1
FWZ2-1	Feuerwehr-Zusatz-Modul zur überwachten Ansteuerung einer Übertragungseinrichtung (wird auf das FWI aufgesetzt)	GH V902 0002 V0007	49737 4	148,00	P6	0,07	1
LAB48-1	LED-Modul mit 48 LED-Paaren rot und gelb z. B. als Meldergruppen-LEDs für Alarm und Störung/Abschaltung	GH V902 0002 V0005	49748 0	484,00	P6	0,1	1
SIM216-1	Seriell-Interface-Modul mit RS232C-Schnittstelle zum Anschluss von PC oder Drucker an die BZK20., inkl. Kabel und Software	GH V902 0002 V0008	51162 9	487,00	P6	0,05	1
SAK17	Akku 12V/17 Ah (2 Akkus erforderlich) 167 x 181 x 73 mm VdS-Nr. G 197022	GH V924 0001 V0013	74495 2*	115,00	P6	6,8	1

Hinweis: Zur Parametrierung der BZK20ER über PC ist die Software Parsoft für WINDOWS® erforderlich. Die Software liegt der Schnittstellenkarte SIM 216-1 bei.

* bbn-Nr. 40 13232

ABB-Brandmeldetechnik

Typ	Beschreibung	Erzeugnis-Nr.	bbn 40 16779 EAN	Preis 1 Stück €	Preis- grup- pe	Gew. 1 St. kg	Verp.- ein- St.
-----	--------------	---------------	------------------------	-----------------------	-----------------------	---------------------	-----------------------

Brandmelderzentrale BZK20

Brandmelderzentrale in Grenzwert- und Dialogtechnik

für max. 16 Meldergruppen in Grenzwerttechnik oder max. 2 Ringen in Dialogtechnik mit bis zu 128 Meldergruppen. Ein Mischbetrieb in Grenzwert- und Dialogtechnik ist möglich.

In Dialogtechnik können bis zu 478 Loop-Elemente beliebiger Art der Serie FI700 angeschlossen werden. Von der Serie 200AP können bis zu 639 Loop-Elemente, 318 Melder und 318 sonstige Komponenten pro Zentrale angeschlossen werden. Bei der Serie 200 sind dies jeweils 198 Stück.

Neben allen gängigen Funktionen der Brandmeldetechnik wie Alarmzwischenspeicher, Interventionsbetrieb (Erkundung), Einmann-Revision etc., verfügt die Zentrale über eine Vielzahl von Möglichkeiten zur optimalen Anpassung an das jeweilige Objekt. So stehen standardmäßig 16 frei programmierbare Transistor-Ausgänge zur Verfügung, die durch den Einsatz von entsprechendem Zubehör auf potenzialfreie Kontakte umgesetzt werden können. Eine Stromschnittstelle (20 mA) ermöglicht die adernsparende Ansteuerung von Feuerwehr-Anzeigetableaus, LED- und Lageplantageaus und Signalgeräten. Der Anschluss von Schnittstellen-Modulen für Drucker, PC (RS 232 C) und zur Vernetzung ist vorbereitet. Die Klartexteingabe kann über Laptop oder PC-Tastatur vorgenommen werden, die Programmierung kann sowohl über die Zentralentastatur als auch über Laptop erfolgen. Die Zentrale kann mit einem universellen Feuerwehr-Interface und einer Meldergruppen-LED-Platine erweitert werden. Im Grundgerät sind keine Meldergruppenplatinen enthalten, diese müssen separat bestellt werden.

Maße: H x B x T = 520 x 420 x 120 mm, Farbe: RAL 9002.



BZK20



ABF20-1



GIF8-1



LIF64-1



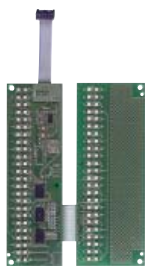
LIF128-1



FWZ2-1

BZK20	Zentrale für 16/128 Meldergruppen, bestehend aus Gehäuse, Netzgerät, Zentralrechner und Bedien- und Anzeigeteil. Ohne Meldergruppenmodule VdS-Nr. G 201025	GH V902 0002 V0001	49733 6	1.197,00	P6	8,0	1
BZK20M	BZK20-Masterzentrale für vernetzten Betrieb inkl. Netzteil, Gehäuse mit Bedienteil, Zentralrechner u. Netzwerkkinterface. VdS-Nr. G 201025	GH V902 0002 V0010	53441 3	1.715,00	P6	8,5	1
BZK20S	BZK20-Slavezentrale für vernetzten Betrieb inkl. Netzteil, Gehäuse ohne Bedienteil, Zentralrechner u. Netzwerkkinterface. VdS-Nr. G 201025	GH V902 0002 V0011	53442 0	1.424,00	P6	8,5	1
ABF20-1	Anzeige- und Bedienfeld zur Bedienung vernetzter Zentralen der Zentralenreihe BZK20. Das ABF20-1 kann zusammen mit den Zentralen BZK20M und BZK20S in einem vernetzten System betrieben werden. Es bietet den gleichen Anzeige- und Bedienumfang wie eine BZK20M. Maße: H x B x T = 300 x 200 x 70 mm	2CDG 430 046 R0011	66387 8	1.055,00	P6	1,4	1
GIF8-1	Meldergruppenplatine für 8 Meldergruppen in Grenzwerttechnik	GH V902 0002 V0002	49734 3	391,00	P6	0,35	1
LIF64-1	Dialogmelder-Platine für 1 Dialogring mit max. 128 Meldergruppen und Meldern der Serien 200 und 200AP	GH V902 0002 V0003	49735 0	784,00	P6	0,35	1
LIF128-1	Dialogmelder-Platine für 1 Dialogring mit max. 128 Meldergruppen und Meldern der Serien 200, 200AP und FI700	2CDG 430 078 R0011	69892 4	898,00	P6	0,35	1
FWI2-1	Universelles Feuerwehr-Interface zum Anschluss eines Feuerwehr-Bedienfeldes	GH V902 0002 V0004	49736 7	209,00	P6	0,07	1
FWZ2-1	Feuerwehr-Zusatz-Modul zur überwachten Ansteuerung einer Übertragungseinrichtung (wird auf das FWI2-1 aufgesetzt)	GH V902 0002 V0007	49737 4	148,00	P6	0,07	1

ABB-Brandmeldetechnik



LAB48-1

Typ	Beschreibung	Erzeugnis-Nr.	bbn 40 16779 EAN	Preis 1 Stück €	Preis- grup- pe	Gew. 1 St. kg	Verp.- ein- St.
LAB48-1	LED-Modul mit 48 LED-Paaren rot und gelb z. B. als Gruppen-LEDs für Alarm und Störung/Abschaltung	GH V902 0002 V0005	49748 0	484,00	P6	0,20	1
SIM216-1	Serielles Interface-Modul (RS 232-C-Schnittstelle) zum Anschluss von PC oder Drucker an die BZK20, inkl. 9-pol. Null-Modem-Kabel und Software	GHV9 020 002 V0008	51162 9	487,00	P6	0,05	1

Hinweis: Zur Parametrierung der BZK20 über PC ist die Software Parsoft für WINDOWS erforderlich. Die Software liegt der Schnittstellenkarte SIM 216-1 bei.



RL 58/2

NIF5-1	Netzwerk-Interface zum Ausbau einer BZK20 in eine BZK20M	2CDG 430 002 R0031	65697 9	519,00	P6	0,35	1
SAK17	Akku 12 V/17 Ah (2 Akkus erforderlich) 167 x 181 x 73 mm (H x B x T) VdS-Nr. G 197022	GH V924 0001 V0013	74495 2*	115,00	P4	6,8	1

Zubehör für Brandmelderzentralen



SZ 58/2

SZ58/2	Sirenenzusatzkarte mit 2 überwachten Sirenenausgängen á 0,5 A zur Erweiterung der Sirenenausgangsleistung der BZK20	GH V902 0002 V0009	53443 7	275,00	P6	0,35	1
RL58/2	4fach Relaiskarte 230 V AC/8 A inkl. Flachbandkabel, 10-polig, 0,3 m, mit Stecker	GH V902 0001 V0025	08020 3*	209,00	P6	0,23	1
RL58/1	8fach Relaiskarte 60 V DC/1 A inkl. Flachbandkabel, 10-polig, 0,3 m, mit Stecker	GH V902 0001 V0040	53140 8*	159,00	P6	0,13	1

* bbn.Nr.: 40 13232

ABB-Brandmeldetechnik



FBF900-1

Typ	Beschreibung	Erzeugnis-Nr.	bbn 40 16779 EAN	Preis 1 Stück €	Preis- grup- pe	Gew. 1 St. kg	Verp.- ein- St.
-----	--------------	---------------	------------------------	-----------------------	-----------------------	---------------------	-----------------------

Feuerwehrspezifische Komponenten

Feuerwehr-Bedienfeld Maße: H x B x T = 180 x 225 x 58 mm

FBF900-1	Feuerwehr-Bedienfeld nach DIN 14661	GH V902 0003 V0100	49749 7	371,00	P6	2,0	1
	VdS-Nr. G 200091						

Zur Anschaltung des Feuerwehr-Bedienfeldes an die Zentrale BZK20 ist das Feuerwehr-Interface FWI2-1 erforderlich. Dem gleichem Zweck dient das FWI016-1 bei der BZK8E.



FAT900-1

Feuerwehr-Anzeigetableaus

dienen der differenzierten Anzeige von Zentralereignissen wie Alarmen, Störungen, Abschaltungen usw. für die Feuerwehr als Ergänzung zum Feuerwehr-Bedienfeld. Die Ansteuerung erfolgt über die 20mA-Schnittstelle der Zentralen, wie sie in der Zentrale BZK20 standardmäßig vorhanden ist und bei der BZK8E mit Hilfe des Schnittstellen-Moduls SIM016-3 realisiert werden kann.

Maße: H x B x T = 225 x 180 x 58 mm

FAT900-1	Feuerwehr-Anzeigetableau nach DIN 14662	2CDG 430 043 R0011	66384 7	1.217,00	P6	3,5	1
FAT900-2	Feuerwehr-Anzeigetableau nach DIN 14662 für redundante Datenübertragung, ADFAT900-2 erforderlich	2CDG 430 044 R0011	66385 4	1.239,00	P6	3,5	1
	VdS-Nr. G 205090						
ADFAT900-2	Adapter für redundante Datenübertragung zum Einbau in die Zentrale – ist für den Betrieb des FAT900-2 zwingend erforderlich	2CDG 430 045 R0011	66386 1	508,00	P6	0,1	1



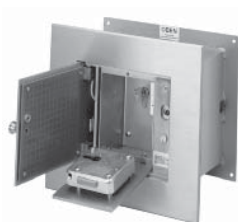
FSK700-2 mit EZ700-2

Feuerwehr-Schlüsselkasten

geprüft nach VdS 2105, zur diebstahl- und kopiergeschützten Aufbewahrung eines Objektschlüssels, welcher der Feuerwehr im Brandfall den schnellen und gewaltlosen Zugang zum Gebäude ermöglicht.

Zur Montage des Feuerwehrschlüsselkastens in das Mauerwerk bzw. in die Schlüsselkastensäule ist grundsätzlich eine Einbauzarge erforderlich.

Die Einbauzarge muss vorab in die Betonschalung eingebracht werden.



FSK700-2 mit ITA-2 und EZ700-2

FSK700-2	Schlüsselkasten in Edelstahlausführung mit Blendrahmen. Außenmaße Blendrahmen: H x B = 275 x 290 mm [®]	GH V902 0003 V0190	49783 1	1.450,00	P6	14,0	1
	VdS-Nr. G 199055						
EZ700-2	Die Einbauzarge dient der Aufnahme des Schlüsselkastens und ist in die Wand einzulassen. Einbaumaße: H x B x T = 245 x 275 x 160 mm	GH V902 0003 V0191	49791 6	100,00	P6	2,0	1
ITA-2	FSK-Innentür für Profilzylinder	GH V902 0003 V0110	49822 7	153,00	P6	1,2	1
ITB-2	FSK-Innentür für Doppelbart-Umstellchloss	GH V902 0003 V0120	49830 2	121,00	P6	1,0	1

Zur Beheizung des FSK empfehlen wir den Klingeltrafo TS 16/24 GH V023 2798 R0001 (Reiheneinbaugerät).

Zur Anschaltung des Feuerwehr-Schlüsselkastens FSK700-2 wird ein Adapter AD900-1 benötigt. Maße: H x B x T = 180 x 137 x 57 mm



AD900-1

AD900-1	FSK-Adapter für FSK700-2	2CDG 430 028 R0011	65926 0	506,00	P6	1,2	1
	VdS-Nr. G 105045						

[®] Der Einbau eines Schlüsselkastens FSK700-2 muss mit der örtlichen Feuerwehr abgestimmt werden.

ABB-Brandmeldetechnik

Typ	Beschreibung	Erzeugnis-Nr.	bbn 40 16779 EAN	Preis 1 Stück €	Preis- grup- pe	Gew. 1 St. kg	Verp.- inh. St.
-----	--------------	---------------	------------------------	-----------------------	-----------------------	---------------------	-----------------------



FC600/TMAX
FC600/TDIFF
FC600/O



FC600/BR



FC600/BREL



ORM2351



OTM2351



WMM4351
DMM5351



S300RPTU

Automatische Brandmelder in Grenzwerttechnik

Melderserie FC600

Mit den Meldern der Serie FC600 stehen 3 Grenzwertmelder neuester Technik zur Verfügung, die an den Zentralen BZK4E, BZK8E und BZK20 mit GIF8-1 betrieben werden können. Neben dem optischen Rauchmelder FC600/O, der Rauch nach dem Streulichtprinzip detektiert, steht der Wärme-Maximalmelder FC600/TMAX – Ansprechtemperatur 78 °C – und der Wärme-Differential-Maximalmelder FC600/TDIFF, der auf eine Maximaltemperatur von 57 °C und darüber hinaus auf schnelle Temperaturanstiege reagiert (typisch 10°/min), zur Verfügung.

Jeder Melder ist mit einer Alarm-LED ausgestattet, die im Alarmfall den gespeicherten Alarm anzeigt, bis der Melder über die BMZ spannungsfrei geschaltet wird. Zur Montage der Melder der Serie FC600 steht ein Universalmeldersockel FC600/BR zur Verfügung. Nachdem der Sockel an der Decke montiert und verdrahtet ist, kann der Melder mittels Bajonettverschluss in den Sockel eingedreht werden. Die Entnahme des Melders aus dem Sockel kann durch eine entsprechende Vorrichtung am Sockel auf einfache Weise erschwert werden. Der Alarmwiderstand als alarmlösendes Element ist im Sockel eingelötet.

Soll die Alarmschleife, auf die der Melder verdrahtet ist, ohne eingedrehten Melder geschlossen und somit kontrolliert werden können, kann dies mit einer Drahtbrücke, die an die beiden „Minus“-Kontakte angeschlossen wird, erfolgen. Eine Melderparallelanzeige (z.B. PA58-3) kann an den entsprechenden Ausgang des Melders am Meldesockel angeschaltet werden. Ebenso ist eine Testauslösung der Melder mit einem kräftigen Permanentmagneten möglich. Das ersetzt allerdings nicht den Test mit der Melderkenntgröße im Rahmen der jährlichen Inspektion. Hier müssen die Melder entweder mit Rauch oder Prüfaerosol oder im Fall der Wärmemelder mit einem Fön getestet werden.

Melder-/Sockeldurchmesser: 110 mm

FC600/TMAX	Wärme-Maximalmelder 78 °C VdS-Nr. G 209199	2CDG 430 049 R0011	70838 8	43,00	P6	0,07	1
FC600/TDIFF	Wärme-Differential-Maximalmelder VdS-Nr. G 209198	2CDG 430 048 R0011	70837 1	43,00	P6	0,07	1
FC600/O	Optischer Rauchmelder VdS-Nr. G 209200	2CDG 430 047 R0011	70836 4	51,00	P6	0,07	1
FC600/BR	Universalmeldersockel für Melderserie FC600	2CDG 430 050 R0011	70839 5	8,50	P6	0,04	1
FC600/BREL	Universalmeldersockel für Melderserie FC600	2CDG 430 051 R0011	70840 1	32,00	P6	0,05	1

Melderserie 300

Mit der Melderserie 300 steht eine Reihe konventioneller Grenzwertmelder mit höchstem Anwendungs- und Bedienkomfort zur Verfügung, die an den Zentralen BZK4E, BZK8E und BZK20 mit GIF8-1 betrieben werden können. Es gibt neben dem optischen Rauchmelder ORM2351 einen Wärme-Maximalmelder 78 °C – WMM4351, einen Wärme-Differential-Maximalmelder und einen Optisch-thermischen Melder.

Der Wärme-Differential-Maximalmelder DMM5351 reagiert einerseits auf schnelle Temperaturänderungen und zusätzlich bei Überschreiten eines Grenzwerts von 58 °C. Der Optisch-thermische Melder reagiert wiederum auf Rauch und Wärme (58°C-Differential-Maximalfunktion).

Die Melder der Serie 300 sind sockelkompatibel zu den früheren Typen ORM2151, WMM4451 und DMM5451 und können diese somit ersetzen. Zu beachten ist, dass beim Tausch eines der genannten Melder mit einem Melder der Serie 300 die Verdrahtung des Sockels gemäß Anschaltung Melderserie 300 geändert werden muss.

Jeder Melder ist mit einer roten Alarm-LED ausgestattet, die im Alarmfall den gespeicherten Alarm anzeigt, bis der Melder über die BMZ spannungsfrei geschaltet wird. Der Melder kann so programmiert werden, dass die LED im Ruhezustand grün blinkt. Zur Montage der Melder der Serie 300 dient der Universalmeldersockel USB401RM. Die Aufnahme des Melders erfolgt mittels Bajonettverschluss. Die Entnahme des Melders aus dem Sockel kann durch eine entsprechende Vorrichtung am Sockel auf einfache Weise erschwert werden. Der Alarmwiderstand als alarmlösendes Element ist im Sockel eingelötet.

Über einen Federmechanismus am Meldersockel kann die Alarmschleife, auf die der Melder verdrahtet ist, auch ohne eingedrehten Melder geschlossen und somit kontrolliert werden. Eine Melderparallelanzeige (z. B. PA58-3) kann an einen entsprechenden Ausgang des Melders am Meldesockel angeschaltet werden.

Sowohl beim optischen, wie auch bei optisch-thermischen Melder kann neben anderen Merkmalen die Rauchempfindlichkeit in 3 Stufen programmiert werden. Umgekehrt kann mit Hilfe der Programmier- und Auslöseeinheit S300RPTU der Verschmutzungsgrad des Melders ausgelesen werden. Eine Testauslösung der Melder ist mit der genannten Programmier- und Auslöseeinheit S300RPTU direkt am Melderkopf möglich, mit der Auslöseeinheit E1000RTU in Entfernungen bis ca. 5 m. Melder-/Sockeldurchmesser: 102 mm

WMM4351	Wärme-Maximalmelder 78 °C VdS-Nr. G 202016	2CDG 430 011 R0011	64673 4	48,70	P6	0,07	1
DMM5351	Wärme-Differential-Maximalmelder VdS-Nr. G 202014	2CDG 430 010 R0011	64672 7	48,70	P6	0,07	1
ORM2351	Optischer Rauchmelder VdS-Nr. G 202012	2CDG 430 008 R0011	64669 7	73,00	P6	0,07	1
OTM2351	Optisch-thermischer Melder VdS-Nr. G 202018	2CDG 430 009 R0011	64670 3	83,50	P6	0,07	1
USB401RM	Universalmeldersockel für Melderserie 1000 und 300	GH V902 0011 V0001	61580 1	18,10	P6	0,06	1
S300RPTU	Programmier- und Auslöse- einrichtung für Serie 300	2CDG 430 013 R0011	64675 8	271,00	P6	0,10	1
E1000RTU	Auslöseeinrichtung für Serie 1000 und 300	2CDG 430 007 R0011	64660 4	91,00	P6	0,03	1

ABB-Brandmeldetechnik



B312NL



PA58-3



NG58/1



FPA03



HFM



HM

Typ	Beschreibung	Erzeugnis-Nr.	bbn 40 13232 EAN	Preis 1 Stück €	Preis- grup- pe	Gew. 1 St. kg	Verp.- ein- St.
-----	--------------	---------------	------------------------	-----------------------	-----------------------	---------------------	-----------------------

Meldersockel B312NL

wird zusammen mit den Rauchmeldern der Serie 300 zur Brandfrüherkennung in Gebäuden eingesetzt. Er ermöglicht den Anschluss dieser VdS-zugelassenen Brandmelder an die Einbruchmelderzentralen in 12 V-Technik. Durch die Selbstrücksetzfunktion des Sockels muss der Melder nach einer Alarmauslösung nicht spannungsfrei geschaltet werden.
Maße: H x Ø = 29 x 127 mm

B312NL	Meldersockel 12 V für Brandmelderserie 300	2CDG 430 012 R0011	64674 1	38,10	P6	0,07	1
--------	--	--------------------	---------	-------	----	------	---

Zubehör zu automatischen Grenzwertmeldern

PA58-3	Parallelindikator zur abgesetzten Anzeige eines ausgelösten Melders	2CDG 430 021 R0031	66703 6*	28,60	P6	0,07	1
NG58/1	Adressmodul zur Anzeige des erstausgelösten Melders einer Meldergruppe an der Zentrale	GH V902 0002 V0000	07090 7	39,60	P6	0,03	1
FWB1	Feuchtraumzusatz für GW- und Dialogmelder	GH V902 0011 V0005	07150 8	30,70	P6	0,25	1
FPA03	Prüfaerosol zur Testauslösung von Rauchmeldern	GH V902 0012 V0021	53444 4*	33,00	P6	0,3	1

Nichtautomatische Brandmelder in Grenzwerttechnik

Handfeuer-/Handmelder aus Alu-Druckguss in Zweileitertechnik

Farbe rot = RAL 3003, blau = RAL 5015; Maße: H x B x T 125 x 125 x 34 mm, Schutzart IP42. Schlüssel müssen getrennt bestellt werden (ZSL1).

HFM	Handfeuermelder nach DIN EN 54 Teil 11 in rot, mit LED VdS-Nr. G 202034	GH V901 0104 V0011	53445 1*	55,00	P6	0,4	1
HM	Handmelder in blau, mit LED und Aufschrift „Hausalarm“	GH V901 0114 V0011	53446 8*	55,00	P6	0,4	1
HFM/S2	Handfeuermelder nach DIN EN 54 Teil 11 in rot, mit LED und zusätzl. Wechselkontakt für 42 V AC/DC/1A	GH V901 0104 V0101	53447 5*	83,50	P6	0,4	1
HM/S2	Handmelder in blau mit LED und Aufschrift „Hausalarm“ und zusätzl. Wechselkontakt für 42 V AC/DC/1A	GH V901 0114 V0101	53448 2*	83,50	P6	0,4	1
ZSL1	Schlüssel (2 Stück)	GH V900 0100 P0003	07950 4	7,90	P6	0,01	1

Regendach für Alu-Druckguss-Melder,

inkl. Dichtungssatz IP54 für Alu-Druckguss-Melder HFM/HM, HFM/S2/HM/S2 und HFMD/HMD
Maße: H x B x T = 145 x 130 x 55 mm

RDR	Regendach mit	rot	GH V901 0105 V0000	52790 6	62,50	P6	0,15	1
RDB	Verschraubungen für Alu-Druckguss-Melder	blau	GH V901 0105 V0010	52800 2	62,50	P6	0,15	1

* bbn-Nr. 40 16779

ABB-Brandmeldetechnik



MHD4/KL



MHDH4/KL

Typ	Beschreibung	Erzeugnis-Nr.	bbn 40 13232 EAN	Preis 1 Stück €	Preis- grup- pe	Gew. 1 St. kg	Verp.- ein- St.
-----	--------------	---------------	------------------------	-----------------------	-----------------------	---------------------	-----------------------

Handfeuer-/Handmelder aus Kunststoff, inkl. 1 Schlüssel, Maße: H x B x T 125 x 125 x 38 mm, Farbe: rot = RAL 3001; blau = RAL 5005

MHD4/KL	Handfeuermelder nach DIN EN 54 Teil 11 in rot, mit LED VdS-Nr. G 295929	GH V901 0104 V0020	66700 8	55,00	P6	0,03	1
MHDH4/KL	Handmelder, blau, LED, „Hausalarm“	GH V901 0104 V0021	66700 2	55,00	P6	0,03	1

Zubehör für nichtautomatische Brandmelder (Maße Scheiben: 80 x 80 x 0,9 mm)

ZGS1	Ersatz-Glasscheibe (10 Stück) mit rotem Ring	GH V900 0100 P0001	07940 5	26,50	P6	0,15	1
ZGS2	Ersatz-Glasscheibe (10 Stück) mit blauem Ring	GH V900 0100 P0002	58950 8	26,50	P6	0,15	1
ZGS3	Ersatz-Glasscheibe (10 Stück) neutral	2CDG 420 002 R0021	58502 6*	20,10	P6	0,15	1

Automatische Brandmelder in Dialogtechnik

Alle aufgeführten Melderpreise gelten ohne Meldersockel.

Melderserie 200AP

Die Melder der Melderserie 200AP stehen für die Erweiterung bzw. dem Komponentenaustausch in Brandmeldeanlagen, die aus Komponenten der Melderserie 200, z.B. dem ORM2251 aufgebaut sind, zur Verfügung. Es ist dabei zwingend darauf zu achten, das überall dort, wo bisher der Dialog-Wärmemelder DWM5251 oder DWM5551 eingesetzt wurde, in Zukunft der von der Funktionalität passende Melder eingesetzt werden muss! Ist also beispielsweise die Funktion Wärme-Maximalmelder 78 °C gefordert, muss der dazu passende 52051HTE-IV eingesetzt werden.

Die Melderserie besteht aus 5 adressierbaren Meldern, für deren Anschluss an den Ringbus 2 Meldersockel zur Verfügung stehen. Der Optische Rauchmelder ND2251E-IV arbeitet nach dem Streulichprinzip. Der Wärme-Maximalmelder 78 °C 52051HTE-IV geht beim Überschreiten von 78 °C in seiner Umgebung in den Alarmzustand, der 52051E-IV reagiert entsprechend schon bei 58 °C und der 52051RE-IV reagiert sowohl, wenn 58 °C überschritten werden, als auch, wenn schnelle Temperaturänderungen vorstattengehen. Der Optisch-thermische Melder DV52051TE-IV vereint die Detektionsprinzipien Rauch und Wärme auf intelligente Weise. Alle Melder sind zur Adresseinstellung mit 2 Drehschaltern ausgestattet. Mit Drehschalter 1 (x1) wird die Einerstelle der Adresse eingestellt, mit dem 2. Drehschalter die Zehner bzw. Hunderter und Zehnerstelle (x10). Ist an der Stelle des jeweiligen Brandmelders eine Kurzschlusserkennung gewünscht, muss der Meldersockel mit Kurzschlussstrenner B524IEFT eingesetzt werden. Die Melder entsprechen in ihrer Farbe exakt den Meldern der Vorgängerserie 200. Alle Melder können zu Testzwecken mit einem Permanentmagneten ausgelöst werden. Das ersetzt allerdings nicht den Test mit der Melderkenngroße im Rahmen der jährlichen Inspektion. Hier müssen die Melder entweder mit Rauch oder Prüfaerosol oder im Fall der Wärmemelder mit einem Fön getestet werden. Melder-/Sockeldurchmesser: 102 mm



52051RE-IV
52051E-IV
52051HTE-IV



ND22051E-IV



DV22051TE



B501AP-IV

52051RE-IV	Dialog-Wärme-Diff.-Max.-Melder VdS-Nr. G 209024	2CDG 430 057 R0011	69819 1*	65,00	P6	0,10	1
52051E-IV	Dialog-Wärme-Max.-Melder 58°C VdS-Nr. G 209022	2CDG 430 056 R0011	69818 4	65,00	P6	0,10	1
52051HTE-IV	Dialog-Wärme-Maximalmelder 78°C VdS-Nr. G 209023	2CDG 430 055 R0011	69817 7*	65,00	P6	0,10	1
ND22051E-IV	Optischer Rauchmelder Dialog VdS-Nr. G 209021	2CDG 430 053 R0011	69806 1*	83,00	P6	0,10	1
DV22051TE	Optisch-thermischer Dialogmelder VdS-Nr. G 209020	2CDG 430 054 R0011	69816 0	116,00	P6	0,10	1
B501AP-IV	Universalsockel für Dialogmelder-Serie 200AP VdS-Nr. G 200100	2CDG 430 056 R0011	69889 4*	8,00	P6	0,03	1
B524IEFT	Dialog-Meldersockel mit ein- und ausgangsseitigem Kurzschlussisolator VdS-Nr. G 200100	GH V903 0001 V0019	51417 0	16,90	P6	0,04	1

* bbn-Nr. 40 16779

ABB-Brandmeldetechnik



FI700/T



FI700/O
FI700/OT



FI700/B



FI700/BD



FI700/PU



PA58-3



FPA03

Typ	Beschreibung	Erzeugnis-Nr.	bbn 40 16779 EAN	Preis 1 Stück €	Preis- grup- pe	Gew. 1 St. kg	Verp.- ein- St.
-----	--------------	---------------	------------------------	-----------------------	-----------------------	---------------------	-----------------------

Melderserie FI700

Die Melderserie FI700 besteht aus 3 adressierbaren Meldern, für deren Anschluss an den Ringbus 2 Meldersockel zur Verfügung stehen. Der Optische Rauchmelder FI700/O arbeitet nach dem Streulichtprinzip. Seine Rauchempfindlichkeit kann in 4 Stufen eingestellt werden. Der Multisensor FI700/OT kombiniert Rauch- und Wärmedetektion in intelligenter Weise, womit eine verlässliche Bewertung der Brandkenngößen ermöglicht und die Unempfindlichkeit gegen Falschalarme verbessert wird. Die Rauchempfindlichkeit kann auch bei diesem Melder in 4 Stufen variiert werden. Der Wärmemelder FI700/T kann in 2 Betriebsarten betrieben werden, die über die Zentralensoftware ausgewählt werden. Er kann als Wärme-Maximalmelder 78 °C oder als Wärme-Differential-Maximalmelder 58 °C arbeiten. Im letztgenannten Fall spricht er auch auf schnelle Temperaturänderungen an. In allen 3 Meldertypen sind Kurzschlussisolatoren ein- und ausgangsseitig integriert. Die Adressierung der Melder wird mit dem Programmiergerät FI700/PU vorgenommen. Pro Ringleitung können bis zu 240 Ringleitungselemente adressiert werden. Am Melderkopf befindet sich eine LED, die rot einen Alarm und grün den Prüfzustand anzeigt. Die Melder sind in einem neutralen weiß ausgeführt. Alle Melder können zu Testzwecken mit einem Permanentmagneten ausgelöst werden. Das ersetzt allerdings nicht den Test mit der Melderkenngöße im Rahmen der jährlichen Inspektion. Hier müssen die Melder entweder mit Rauch oder Prüfaerosol oder im Fall der Wärmemelder mit einem Fön getestet werden.

Zum Betreiben der Melderserie FI700 muss zwingend das LIF128-1 in den Zentralen der Reihe BZK20 eingesetzt sein.

FI700/T	Dialog-Wärmemelder VdS-Nr. G 209214	2CDG 430 061 R0011	69823 8	74,00	P6	0,07	1
FI700/O	Optischer Rauchmelder, Dialog VdS-Nr. G 209212	2CDG 430 059 R0011	69820 7	68,00	P6	0,07	1
FI700/OT	Optisch-thermischer Dialogmelder VdS-Nr. G 2092132	2CDG 430 060 R0011	69821 4	94,00	P6	0,07	1
FI700/B	Universalsockel für Dialogmelder Serie FI700	2CDG 430 062 R0011	69890 0	6,90	P6	0,03	1
FI700/BD	Dialog-Meldersockel in höherer Ausführung	2CDG 430 063 R0011	69891 7	7,70	P6	0,04	1
FI700/PU	Programmiergerät zur Adressierung aller Komponenten der Serie FI700	2CDG 430 064 R0011	69824 5	246,00	P6	0,1	1

Zubehör zu automatischen Dialogmelder

PA58-3	Parallelindikator zur abgesetzten Anzeige eines ausgelösten Melders	2CDG 430 021 R0031	66703 6	28,60	P6	0,07	1
FWB1	Feuchtraumzusatz für GW- und Dialogmelder	GH V902 0011 V0005	07150 8*	30,70	P6	0,25	1
FPA03	Prüfaerosol zur Testaus- lösung von Rauchmeldern	GH V902 0012 V0021	53444 4	33,00	P6	0,3	1

* bbn-Nr. 40 13232

Typ	Beschreibung	Erzeugnis-Nr.	bbn 40 16779 EAN	Preis 1 Stück €	Preis- grup- pe	Gew. 1 St. kg	Verp.- inh. St.
-----	--------------	---------------	------------------------	-----------------------	-----------------------	---------------------	-----------------------

Signalgeber in Dialogtechnik (Loop-Signalgeber)

Serie 200 und Serie 200AP

Mit den Loop-Signalgebern können akustische und optische Alarmierungen über die Dialog-Ringleitung vorgenommen werden. Zu unterscheiden ist zwischen den Signalgebern, die an der Wand montiert werden, wie WMSOU, WMSTR und WMSST und den Signalgebern, in deren Gehäuse ein Dialogmeldersockel fest integriert ist – IBSOU und IBSST – die in der Regel an der Decke montiert werden. Alle genannten Komponenten werden mit Hilfe eines universellen Montagesockels an Wand oder Decke angebracht. Der Sockel wird an die Wand oder Decke geschraubt und verdrahtet, die Signalgeber müssen lediglich noch in den Sockel eingedreht werden. Die Loop-Signalgeber verfügen jeweils über 2 Drehschalter, mit denen die Adresse eingestellt wird. Alle Signalgeber verfügen des Weiteren ein- und ausgangsseitig über Kurzschlussrenner, die die Ringleitung im Kurzschlussfall auftrennen.

Loop-Signalgeber für die Wandmontage



WMSOU-RR-P02

WMSOU-RR-P02	Loopsirene für Wandmontage rot VdS-Nr. G 206076	2CDG 430 029 R0011	66241 3	169,00	P6	0,2	1
WMSOU-WW-P02	Loopsirene für Wandmontage weiß VdS-Nr. G 206076	2CDG 430 030 R0011	66242 0	169,00	P6	0,2	1
WMSTR-WR-P02	Loop-Blitzleuchte für Wandmontage VdS-Nr. G 206076	2CDG 430 031 R0011	66243 7	165,00	P6	0,06	1
WMSST-RR-P02	Loopsirene mit Blitz für Wandmontage VdS-Nr. G 206076	2CDG 430 032 R0011	66244 4	215,00	P6	0,2	1



IBSOU-DD-P02

Loop-Signalgeber für die Deckenmontage

IBSOU-DD-P02	Loop-Sockelsirene für die Deckenmontage VdS-Nr. G 206076	2CDG 430 035 R0011	66247 5	198,00	P6	0,2	1
IBSST-DR-P02	Loop-Sockelsirene mit Blitz für die Deckenmontage VdS-Nr. G 206076	2CDG 430 036 R0011	66248 2	247,00	P6	0,2	1



LPBW

Sockel für Loop-Signalgeber für alle Montagearten

LPBW*	Standard-Sockel für Loop-Signalgeber weiß	2CDG 430 033 R0011	66245 1	12,70	P6	0,02	1
WDBR	Sockel für Signalgeber Schutzart IP 65 rot	2CDG 430 034 R0011	66246 8	20,70	P6	0,02	1

* im Regelfall für alle Loop-Komponenten zu verwenden

ABB-Brandmeldetechnik



FI700/WM/MT/SOUR



FI700/WM/MT/SOUW



FI700/WM/SOUR/STRR



M210E



M221E
M201E



M200E-SMB

Typ	Beschreibung	Erzeugnis-Nr.	bbn 40 16779 EAN	Preis 1 Stück €	Preis- grup- pe	Gew. 1 St. kg	Verp.- ein- St.
-----	--------------	---------------	------------------------	-----------------------	-----------------------	---------------------	-----------------------

Serie FI700

Mit den Loop-Signalgebern der Serie FI700 können akustische und akustisch/optische Alarmierungen über die Dialog-Ringleitung bei Einsatz der Komponenten der Serie FI700 realisiert werden. In rot und in weiß gibt es die Sirenen FI700/WM/MT/SOUR und FI700/WM/MT/SOUW. FI700/WM/SOUR/STRR ist eine Sirenen-Blitz-Kombination im roten Gehäuse. In allen Signalgebern sind Kurzschlussisolatoren ein- und ausgangsseitig integriert. Die Adressierung der Melder wird mit dem Programmiergerät FI700/PU vorgenommen.

Loop-Signalgeber für die Wandmontage

FI700/WM/MT/SOUR	Loopsirene für Wandmontage rot VdS-Nr. G 209211	2CDG 430 074 R0011	69835 1	178,00	P6	0,2	1
FI700/WM/MT/SOUW	Loopsirene für Wandmontage weiß VdS-Nr. G 209211	2CDG 430 075 R0011	69836 8	178,00	P6	0,2	1
FI700/WM/SOUR/STRR	Loopsirene mit Blitz für Wandmontage rot	2CDG 430 076 R0011	69837 5	235,00	P6	0,2	1

Ein-/Ausgabemodule in Dialogtechnik

Dialogringmodule Serie 200/200AP

Mit den Dialogringmodulen der Serie 200 können über den Signalweg Dialogringleitung Schaltvorgänge an jeweils gewünschter Stelle ausgeführt bzw. auf dem gleichen Wege elektrische Informationen in Form von Schaltzuständen elektrischer Kontakte in die Zentrale eingelesen werden. Zu unterscheiden ist zwischen den sogenannten Steuermodulen – Modulen mit potentialfreien oder überwachten Schaltausgängen – und Überwachungsmodulen zur Anschaltung externer Kontakte in verschiedenen Ausführungen. Die Module verfügen jeweils über 2 dekadische Drehschalter, mit denen die Adresse des Moduls eingestellt wird. Die Module der Serie 200 (M2...) sind ein- und ausgangsseitig mit Kurzschlusstrennern ausgestattet.

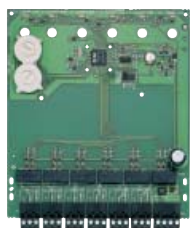
M210E	Überwachungsmodul 1 Eingang VdS-Nr. 202140	2CDG 430 014 R0011	64664 2	86,50	P6	0,11	1
M221E	Überwachungs-/Steuermodul 2 Eingänge/ 1 Relaisausgang VdS-Nr. 202139	2CDG 430 015 R0011	64665 9	126,00	P6	0,11	1
M201E	Steuermodul 1 Ausgang pot.-frei oder überwacht VdS-Nr. 202141	2CDG 430 016 R0011	64666 6	111,00	P6	0,11	1
M210E-CZ	Grenzwert-Modul	2CDG 430 017 R0011	64667 3	140,00	P6	0,11	1
M200E-SMB	Modulgehäuse für Modulserie 200	2CDG 430 018 R0011	64668 0	13,80	P6	0,24	1

ABB-Brandmeldetechnik

Typ	Beschreibung	Erzeugnis-Nr.	bbn 40 16779 EAN	Preis 1 Stück €	Preis- grup- pe	Gew. 1 St. kg	Verp.- ein- St.
-----	--------------	---------------	------------------------	-----------------------	-----------------------	---------------------	-----------------------

Mehrfach-Dialogringmodule

Für Überwachungs- oder Steuerungsaufgaben bei denen mehrere Modul-Ein- oder Ausgänge an örtlich konzentrierter Stelle erforderlich sind, stehen das 10fach Überwachungsmodul IM-10 und das 6fach Relaismodul CR-6 zur Verfügung. Beide Module sind in Einplatinentechnik ausgeführt. Auf jedem Modul befinden sich 2 dekadische Drehschalter, mit der die Adresse der ersten Einheit des Moduls eingestellt wird. Die weiteren Einheiten sind adressmäßig automatisch an die erste Einheit angereicht. Zur Aufnahme eines Mehrfachmoduls dient die Modulbox M200SMB-MM.



CR-6

IM-10	10fach Überwachungsmodul	2CDG 430 019 R0011	64661 1	297,00	P6	0,50	1
CR-6	6fach Relaismodul	2CDG 430 020 R0011	64662 8	334,00	P6	0,50	1
M200SMB-MM	Modulgehäuse für Mehrfachmodule	2CDG 430 021 R0011	64663 5	176,00	P6	2,00	1



ISM1/2

Zubehör für Dialogtechnik

ISM1/2	Isolatormodul zum Auftrennen des Dialogringes im Kurzschlussfall VdS-Nr. G 296011	GH V903 0001 V0010	84440 9*	62,50	P6	0,12	1
--------	---	--------------------	----------	-------	----	------	---



FI700/M1IN
FI700/M1OUT
FI700/M1REL
FI700/M1IN1OUT
FI700/M1IN1REL
FI700/M1CZ



FI700/MB



FI700/M1CZ

Dialogringmodule Serie FI700

Mit den Dialogringmodulen der Serie FI700 können über den Signalweg Dialogringleitung Schaltvorgänge an jeweils gewünschter Stelle ausgeführt bzw. auf dem gleichen Wege elektrische Informationen in Form von Schaltzuständen elektrischer Kontakte in die Zentrale eingelesen werden. Zu unterscheiden ist zwischen den sogenannten Steuermodulen – Modulen mit potentialfreien oder überwachten Schaltausgängen – und Überwachungsmodulen zur Anschaltung externer Kontakte in verschiedenen Ausführungen. Die Module sind ein- und ausgangsseitig mit Kurzschlussisolatoren ausgestattet. Die Adressierung der Module wird mit dem Programmiergerät FI700/PU vorgenommen.

FI700/M1IN	Überwachungsmodul, 1 Eingang VdS-Nr. angemeldet	2CDG 430 067 R0011	69828 3	84,00	P6	0,08	1
FI700/M1OUT	Steuermodul, 1 Ausgang leitungsüberwacht VdS-Nr. angemeldet	2CDG 430 068 R0011	69829 0	92,00	P6	0,08	1
FI700/M1REL	Relaismodul, 1 Relaisausgang leitungsüberwacht VdS-Nr. angemeldet	2CDG 430 069 R0011	69830 6	89,00	P6	0,08	1
FI700/M1IN1OUT	Kombimodul, 1 Eingang/ 1 Ausgang leitungsüberwacht VdS-Nr. angemeldet	2CDG 430 070 R0011	69831 3	106,00	P6	0,08	1
FI700/M1IN1REL	Kombimodul, 1 Eingang/ 1 Relaisausgang VdS-Nr. angemeldet	2CDG 430 071 R0012	69832 0	106,00	P6	0,08	1
FI700/M1CZ	Grenzwertmodul inkl. Modulbox VdS-Nr. angemeldet	2CDG 430 072 R0011	69833 7	156,00	P6	0,21	1
FI700/MB	Modulbox für Module FI700, ausser FI700/M1CZ	2CDG 430 073 R0011	69834 4	13,00	P6	0,07	1

* bbn-Nr. 40 13232

ABB-Brandmeldetechnik

Typ	Beschreibung	Erzeugnis-Nr.	bbn 40 16779 EAN	Preis 1 Stück €	Preis- grup- pe	Gew. 1 St. kg	Verp.- ein- St.
-----	--------------	---------------	------------------------	-----------------------	-----------------------	---------------------	-----------------------

Nichtautomatische Brandmelder in Dialogtechnik

Melder mit dem Datenprotokoll der Meldererien 200 und 200AP

Handfeuer-/Handmelder

Farbe rot = RAL 3003, blau = RAL 5015, Maße: H x B x T, 125 x 125 x 34 mm, Schutzart IP42.
Schlüssel müssen getrennt bestellt werden (ZSL1).



HFMD
FI700/HFM



HMD
FI700/HM

HFMD	Handfeuermelder nach DIN EN 54 Teil 11, Alu-Druckguss, rot, mit LED zum Anschluss an Dialogringleitung mit eingebauten Isolatormodulen eingangs- und ausgangsseitig VdS-Nr. G 202035	GH V903 0104 V0001	53449 9	111,00	P6	0,4	1
HMD	Handmelder, Alu-Druckguss, blau, mit LED und Aufschrift „Hausalarm“ zum Anschluss an Dialogringleitung mit eingebauten Isolatormodulen eingangs- und ausgangsseitig	GH V903 0114 V0001	53450 5	111,00	P6	0,4	1

Melder mit dem Datenprotokoll der Melderserie FI700

Handfeuer-/Handmelder

Farbe rot = RAL 3003, blau = RAL 5015, Maße: H x B x T, 125 x 125 x 34 mm, Schutzart IP42.
Schlüssel müssen getrennt bestellt werden (ZSL1).

FI700/HFM	Handfeuermelder Serie FI700, nach DIN EN 54 Teil 11, Alu-Druckguss, rot, mit LED zum Anschluss an Dialogringleitung mit eingebauten Isolatormodulen eingangs- und ausgangsseitig VdS-Nr. G 210012	2CDG 430 065 R0011	69825 2	112,00	P6	0,4	1
FI700/HM	Handmelder Serie FI700, Alu-Druckguss, blau, mit LED und Aufschrift „Hausalarm“ zum Anschluss an Dialogringleitung mit eingebauten Isolatormodulen eingangs- und ausgangsseitig	2CDG 430 066 R0011	69826 9	112,00	P6	0,4	1

ZSL1	Schlüssel (2 Stück)	GH V900 0100 P0003	07950 4*	7,90	P6	0,01	1
ZGS2	Ersatz-Glasscheibe mit blauem Ring (10 Stück)	GH V900 0100 P0002	58950 8*	26,50	P6	0,15	1
ZGS3	Ersatz-Glasscheibe, neutral (10 Stück)	2CDG 420 002 R0021	58502 6	20,10	P6	0,15	1

Regendach für Alu-Druckguss-Melder,

inkl. Dichtungssatz IP54 für Alu-Druckguss-Melder HFM/HM und HFMD/HMD
Maße: H x B x T = 145 x 130 x 55 mm

RDR	Regendach mit	rot	GH V901 0105 V0000	52790 6*	62,50	P6	0,15	1
RDB	Verschraubungen für Alu-Druckguss-Melder	blau	GH V901 0105 V0010	52800 2*	62,50	P6	0,15	1

* bbn-Nr. 40 13232

Typ	Beschreibung	Erzeugnis-Nr.	bbn 40 16779 EAN	Preis 1 Stück €	Preis- grup- pe	Gew. 1 St. kg	Verp.- ein- St.
-----	--------------	---------------	------------------------	-----------------------	-----------------------	---------------------	-----------------------

Sondermelder und Zubehör für Brandmelder

Lichtstrahlrauchmelder nach EN 54, Teil 12

der Reihe 6500 detektieren Rauch durch Erkennen einer Lichtstrahlabschwächung auf dem Strahlweg von Sender/Empfänger zum Reflektor und zurück, wobei Sender und Empfänger im gleichen Gehäuse untergebracht sind. Sie dienen der Überwachung großer Flächen mit Reichweiten von 5 bis 70 m bei Verwendung des mitgelieferten Reflektors und Reichweiten bis 100 m bei Einsatz des optionalen 3-teiligen Reflektor-Sets (siehe Zubehör). Es stehen Melder für den Betrieb am Dialogring zur Verfügung, ebenso wie Melder, die über potentialfreie Kontakte an Grenzwert-Meldergruppen angeschlossen werden können. Die Melder für den Dialogringbetrieb werden aus der Ringleitung gespeist und verfügen ein- und ausgangsseitig über Kurzschluss-Trenner, ihre Adresse wird mittels zweier Dekadenschalter am Gerät eingestellt.

Die Grenzwertmelder benötigen eine Versorgungsspannung von 10,2 bis 32 V DC und verfügen über potentialfreie Kontakte zur Aufschaltung auf Grenzwertmeldergruppen. Bei der Wahl der Detektionsempfindlichkeit kann zwischen 6 verschiedenen Stufen gewählt werden. Sowohl für die Grenzwerttechnik, als auch für die Dialogtechnik gibt es eine Melder-ausführung mit integrierter Testeinrichtung, die elektrisch aktiviert werden kann. Im Lieferumfang aller Melder ist der Reflektor und diverses Zubehör zur Erleichterung der Melderjustierung enthalten.

Temperaturbereich – 30 bis + 55 °C, Schutzart IP54.

Maße: H x B x T = 254 x 190 x 84 mm – Reflektor: H X B x T = 230 x 200 x 10 mm



BeamMaster 6500

2CDC 081 100 F0007

Grenzwerttechnik

6500R	Lichtstrahlrauchmelder VdS-Nr. 205034	2CDG 430 039 R0011	66380 9	1.086,00	P6	1,8	1
6500RS	Lichtstrahlrauchmelder mit Testeinrichtung VdS-Nr. 205034	2CDG 430 040 R0011	66381 6	1.313,00	P6	1,8	1

Dialogtechnik – einsetzbar nur zusammen mit Melderserie 200 und 200AP

6500	Dialog-Lichtstrahlrauchmelder VdS-Nr. 205033	2CDG 430 037 R0011	66378 6	1.313,00	P6	1,8	1
6500S	Dialog-Lichtstrahlrauchmelder mit Testeinrichtung VdS-Nr. 205033	2CDG 430 038 R0011	66379 3	1.536,00	P6	1,8	1

Zubehör

BEAMLRK	Reflektor-Set 3-teilig für Reichweiten bis 100 m	2CDG 430 042 R0011	66383 0	329,00	P6	1,0	1
---------	---	--------------------	---------	--------	----	-----	---

Melder zur Überwachung von Klimakanälen, Sensorkabel, Melderpflücker und Prüfgeräte
siehe Ergänzungsliste Brand

Zubehör für automatische Brandmelder

SO-90	Melderabhängekonsole für automatische Brandmelder, klappbar 0 – 90°	GH V902 0011 V1002	67230 9*	49,70	P6	0,6	1
W-150	Melderwinkelkonsole für Sturzmelder (Feststelleinrichtung) Maße: T x B = 150 x 110 mm	GH V902 0011 V1005	67200 2*	28,60	P6	0,35	1



W150

* bbn-Nr. 40 13232

ABB-Brandmeldetechnik

Typ	Beschreibung	Erzeugnis-Nr.	bbn 40 13232 EAN	Preis 1 Stück €	Preis- grup- pe	Gew. 1 St. kg	Verp.- ein- St.
-----	--------------	---------------	------------------------	-----------------------	-----------------------	---------------------	-----------------------



SY/HO/R/08

Optische und akustische Signalgeber konventionell

Elektronische Außensirene rot, IP 66 nach EN 54, Teil 3

Maße: H x B x T = 110 x 110 x 105 mm, 32 verschiedene Tonarten wählbar
9 – 28 V DC, bis zu 120 dB (A), typ. 220 mA

SY/HO/R/08	Elektronische Außensirene rot	2CDG 420 001 R0021	58501 9*	204,00	P6	0,6	1
------------	-------------------------------	--------------------	----------	--------	----	-----	---



MS1

Innensirene rot nach EN 54, Teil 3

Maße: H x B x T = 90 x 90 x 81 mm (inkl. Sockel), 11 verschiedene Tonarten wählbar
9 – 28 V DC, bis zu 108 dB (A), typ. 30 mA

MS1	Innensirene 24 V DC, rot	GH V901 0244 V0020	53260 3	57,00	P6	0,3	1
	VdS-Nr. G 28702						



SBL24

Blitzleuchte für Außenmontage; 24 V DC, 0,26 A, 5 Ws, Ø x H = 110 x 135 mm

SBL24G	Blitzleuchte 24 V DC, gelb	GH V901 0244 V0001	07590 2	78,50	P6	0,6	1
SBL24R	Blitzleuchte 24 V DC, rot	GH V901 0244 V0010	57960 8	78,50	P6	0,6	1

Montagewinkel zur Wandmontage für die senkrechte Betriebsweise der Blitzleuchten SBL...

SMBL	Montagewinkel für Wandmontage von SBL	GH V927 0013 V0005	04720 6	24,30	P6	0,05	1
------	---------------------------------------	--------------------	---------	-------	----	------	---



SRBL/G

Rundumkennleuchte für Außenmontage

Maße: Höhe 205 mm, größter Durchmesser 150 mm
Leistung Motor 13 VA, Glühlampe 25 W

SRBL/G	Rundumkennleuchte 230 V AC, gelb, IP 54	GH V927 0005 V0002	02340 8	216,00	P6	1,0	1
--------	---	--------------------	---------	--------	----	-----	---

* bbn-Nr. 40 16779

ABB-Brandmeldetechnik

Typ	Beschreibung	Erzeugnis-Nr.	bbn 40 16779 EAN	Preis 1 Stück €	Preis- grup- pe	Gew. 1 St. kg	Verp.- ein- St.
-----	--------------	---------------	------------------------	-----------------------	-----------------------	---------------------	-----------------------

Ergänzungskomponenten

Folgende Artikel sind nicht lagermäßig geführt und müssen, falls keine eigene Identnummer angegeben ist, über Sammelidentnummer GHY 342 3935 V9999 und dem angegebenen Klartext inkl. Kurzbezeichnung bestellt werden. Ein Umstausch dieser Artikel ist nicht möglich.

Bei den aufgeführten Artikeln ist mit Lieferzeiten zwischen 4 und 6 Wochen zu rechnen.

Zubehör für BZK 20

ZTB216-2/D6	Zentralrechnerplatine für BZK20-M oder -S	2CDG 430 001 R0031	65696 2	1.049,00	P6	0,16	1
GEH216-4	Erweiterungsgehäuse für 4 Akkus 17 Ah für BZK20	2CDG 430 003 R0031	65698 6	269,00	P6	2,0	1
BK216-1	Batteriekonsole [ⓐ]	2CDG 430 004 R0031	65699 3	84,50	P6	0,09	1
BW216-1	Baugruppenwinkel [ⓐ]	2CDG 430 005 R0031	65700 6	21,20	P6	0,03	1
DPU414-30B	Tischdrucker (Thermodrucker)	2CDG 420 001 R0031	65701 3	535,00	P6	0,58	1
NT-DPU	Netzteil für DPU 414	2CDG 420 002 R0031	65702 0	119,00	P6	1,0	1
AP-DPU	Akkupack für DPU 414	2CDG 420 003 R0031	65703 7	100,00	P6	0,14	1
DP-DPU	1 Rolle Druckerpapier für DPU 414	2CDG 420 004 R0031	65704 4	5,80	P6	0,1	1

[ⓐ] erforderlich für Akku- und Batterieerweiterung

[ⓑ] erforderlich für Baugruppenerweiterung

Zusatznetzteil 24 V DC nach EN54 Teil 4

NTM2402-1	Netzteilmodul 24 V/2,2 A (ohne Gehäuse)	2CDG 430 022 R0031	66996 2	670,00	P6	0,5	1
NTG24-1	Netzteilgehäuse (für NTM2402-1)	2CDG 430 023 R0031	66997 9	361,00	P6	5,7	1
DC/DC-Stab-24/12	Spannungswandler 24 V DC/12 V DC (bei Anschluß von 12 V DC-Wählgeräten (z. B. TSQ8) an BMZ)	–	–	46,35	P6	0,15	1

Zusatzkarte für alle Brandmelderzentralen

LSS1000-1	Lösch-Schnittstellenkarte	GH V902 0008 V0001	73770 1*	175,00	P6	0,05	1
------------------	---------------------------	--------------------	-----------------	---------------	----	------	---

Zubehör für Zentralen LBC und BZK8G

SCH3/A	Gehäuseschlüssel	GH V902 0120 V0000	07250 5*	112,00	P6	0,01	1
SCH2/B	Bedienerschlüssel	GH V902 0120 V0005	07260 4*	112,00	P6	0,01	1
SCH4/C	Programmierschlüssel	GH V902 0120 V0010	07270 3*	112,00	P6	0,01	1

* bbn-Nr. 40 13232

ABB-Brandmeldetechnik

Typ	Beschreibung	Erzeugnis-Nr.	bbn 40 13232 EAN	Preis 1 Stück €	Preis- grup- pe	Gew. 1 St. kg	Verp.- ein- St.
Sondermelder							
LWM-1	Linienförmiger Wärmemelder Alarmline	2CDG 430 024 R0031	66998 6*	1.597,00	P6	0,55	1
	Sensorkabel blau pro Meter (Best.-Nr. 1180 0010, staub- und wasserbeständig)	–	–	7,70	P6	–	–
	Sensorkabel schwarz pro Meter (Best.-Nr. 1180 0011, säuren- und basenbeständig)	–	–	10,80	P6	–	–
	Sensorkabel schwarz pro Meter (Best.-Nr. 1180 0013, säuren- und basenbeständig, mechanisch belastbar)	–	–	27,30	P6	–	–
LHD4-AVB	Abschlussverbinder	2CDG 420 008 R0031	65711 2*	9,55	P6	0,01	1
LHD4-ZVB	Zwischenverbinder für LHD4	2CDG 420 009 R0031	65712 9*	7,75	P6	0,01	1
Luftkanalrauchmelder							
DH400P	Optischer Luftkanalrauchmelder GW-Technik	GH V902 0010 V0016	58770 1	232,00	P6	2,0	1
DH400 AC/DC	Luftkanalmelder für Spannungsversorgung 24 V= oder 24 V~ mit pot.-freiem Alarmkontakt ohne Melder- einsatz	–	–	221,50	P6	1,9	1
DHX500	Luftkanalmelder Dialog ohne Meldereinsatz	GH V903 0001 V0015	58820 4	196,00	P6	1,9	1
ST-1,5	Ansaugrohr 0,5 m	GH V902 0010 V0018	58790 0	12,70	P6	–	1
ST-3	Ansaugrohr 1,0 m	GH V902 0010 V0019	58800 6	15,80	P6	–	1
Melderzubehör							
B324RL	24 V-Relais-Sockel für Serie 300	–	–	33,00	P6	0,096	1
DBK-VAR	Melderkonsole-Vario (zur Sockelmontage am Ständer- werk des Doppelbodens)	–	–	43,30	P6	0,31	1

* bbn-Nr. 40 16779

ABB-Brandmeldetechnik

Typ	Beschreibung	Erzeugnis-Nr.	bbn 40 16779 EAN	Preis 1 Stück €	Preis- grup- pe	Gew. 1 St. kg	Verp.- ein- St.
Melderzubehör – Prüfgeräte und Plücker							
Solo 811	SOLO-KIT [®]	–	–	1.905,50	P6	3,2	1
Solo 330	Rauchmelder-Prüfgerät	2CDG 420 010 R0031	65713 6	333,00	P6	0,53	1
Solo 404	Wärmemelder-Prüfgerät (230 V)	–	–	669,50	P6	–	1
Solo 461	Wärmemelder-Prüfgerät batteriebetrieben	–	–	1.699,50	P6	–	1
Solo 100	Teleskopstange 4,5 m	2CDG 420 011 R0031	65714 3	858,00	P6	1,68	1
Solo 101	Verlängerungsstange a 1,2 m	2CDG 420 012 R0031	65715 0	203,00	P6	0,35	1
Solo 601	Tasche	2CDG 420 013 R0031	65716 7	317,00	P6	0,5	1
25D	Melderprüfspray für 30 D Typ	GH V902 0012 V0020	53220 7*	45,50	P6	0,2	1

[®] bestehend auf Rauchmelderprüfgerät Solo 330, Teleskopstange 4,5 m Solo 100, Universal-Melderplücker Solo 200 und Tasche Solo 601

Ex-Komponenten

Eigensichere Ex-Melder (Zur Anschaltung in eigensichere Stromkreise)							
5451 EIS	Wärmedifferentialmelder	2CDG 430 007 R0031	65706 8	81,50	P6	0,07	1
Ex-Melder Dialogtechnik							
22051EISE-IV	optischer Rauchmelder	–	–	401,70	P6	0,10	1
IST 200	Protokoll-Interface für 2251 EIS	–	–	406,85	P6	0,13	1
Y 72221	Sicherheitsbarriere für 2251 EIS	–	–	854,90	P6	0,13	1
Galvanisch trennende Barriere							
6/303	zum Anschluss eigensicherer Melder GHG1263321E1008	2CDG 420 005 R0031	65708 2	519,00	P6	0,14	1

Säule und Zubehör für den Feuerwehrschränkkasten FSK700-2

SDS700-2	Standsäule für Schränkkasten	–	–	1.874,60	P6	–	1
DA1/700-2	Säulendach für SDS700-2	–	–	108,15	P6	–	1
DA2/700-2	Säulendach vorgerichtet für Blitzleuchte	–	–	126,00	P6	–	1
MEK700-2	Moniereisenkorb	–	–	83,50	P6	–	1
SLA700-2	Schwerlastanker	–	–	48,50	P6	–	1
EZBS700-2	Einbauzarge mit Rundum- bohrschutz	–	–	767,40	P6	–	1
MOSET1/700-2	Montageset für FSE-PHZ	–	–	69,00	P6	–	1
MOSET2/700-2	Montageset für FSE (Schließung Abloy)	–	–	83,50	P6	–	1
VT700-2	Verteiler für SDS700-2	–	–	245,00	P6	–	1

* bbn-Nr. 40 13232

ABB-Brandmeldetechnik

Typ	Beschreibung	Erzeugnis-Nr.	bbn 40 16779 EAN	Preis 1 Stück €	Preis- grup- pe	Gew. 1 St. kg	Verp.- ein- St.
Feuerwehr-Zubehör							
SO/R/SR/10C	Blitzleuchte rot (z.B. für FSK-Standsäule)	2CDG 430 025 R0031	66999 3	74,00	P6	0,3	1
503 010 M	Freischaltelement FSE ohne Schloss VdS-Nr. G 192034	–	–	231,80	P6	1,1	1
FSE/PHZ900-1	Freischaltelement (PZ) ohne Zylinder VdS-Nr. G 199083	–	–	234,00	P6	1,3	1
FOT900-1/D6	Feuerwehr-Orientierungs- Tableau [Ⓞ]	2CDG 430 014 R0031	65724 2	1.937,00	P6	3,7	1
FOT900-2/D6	Feuerwehr-Orientierungs- Tableau, Redundant [Ⓞ]	2CDG 430 015 R0031	65725 9	1.959,00	P6	3,7	1
FPKCLR900-1/D6	Feuerwehrplankasten zum Anbau an FOT (CL1)	2CDG 430 016 R0031	65726 6	206,00	P6	6,1	1
FPKPHZR900-1/D6	Feuerwehrplankasten zum Anbau an FOT (PHZ)	2CDG 430 017 R0031	65727 3	240,00	P6	6,1	1

[Ⓞ] inkl. Gehäuse, Feuerwehrbedienfeld, Feuerwehrranzeigetableau - Ohne Plankasten

ABB-Brandmeldetechnik

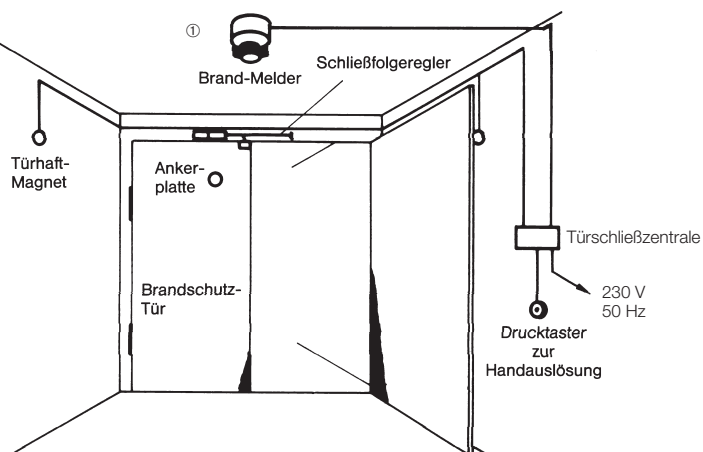
Typ	Beschreibung	Erzeugnis-Nr.	bbn 40 16779 EAN	Preis 1 Stück €	Preis- grup- pe	Gew. 1 St. kg	Verp.- ein- St.
-----	--------------	---------------	------------------------	-----------------------	-----------------------	---------------------	-----------------------

Feststelleinrichtungen

für Feuerschutzabschlüsse zum Offenhalten von Feuerschutztüren während des täglichen Betriebsablaufes und automatischem Schließen im Brandfall.

Zur automatischen Auslösung der Feststelleinrichtung sind automatische Brandmelder in Grenzwertechnik Melderserie 300 mit den entsprechenden Sockeln einzusetzen.

Komponenten der Feststelleinrichtungen sind:



Ⓢ Anzahl gemäß Projektierungsrichtlinien.



TSZ

Türschließzentrale zur Auslösung von Feststellvorrichtungen, wie Feuerschutztüren, Rauchklappen usw. Es können nur automatische Brandmelder in Grenzwertechnik angeschlossen werden. Mit CE-Kennzeichnung
Maße: H x B x T = 100 x 75 x 57 mm

TSZ	für 2 Magnete	GH V902 0009 V0001	57490 0*	253,00	P6	0,5	1
-----	---------------	--------------------	----------	--------	----	-----	---



ORM2351

Automatische Brandmelder in Grenzwertechnik Melderserie 1000

Melderserie 300

ORM2351	Optischer Rauchmelder VdS-Nr. G 202012	2CDG 430 008 R0011	64669 7	73,00	P6	0,07	1
USB401RM	Universalmeldersockel für Melderserie 100 und 300	GH V902 0011 V0001	61580 1	18,10	P6	0,06	1



USB401RM

* bbn-Nr. 40 13232

ABB-Brandmeldetechnik



DTA



GT50R002



GT50R092.01



GT50R005



GT50R006

Typ	Beschreibung	Erzeugnis-Nr.	bbn 40 13232 EAN	Preis 1 Stück €	Preis- grup- pe	Gew. 1 St. kg	Verp.- ein- St.
-----	--------------	---------------	------------------------	-----------------------	-----------------------	---------------------	-----------------------

Drucktaster zur Handauslösung

DTA	für TSZ, AP, für trockene Räume	GVSB 293 923 V0001	07420 2	37,40	P6	0,10	1
DTU	für TSZ, UP, für trockene Räume	GVSB 293 923 V0002	07430 1	47,40	P6	0,10	1

Schließfolgeregler zum folgerichtigen Schließen doppelflügeliger Türen

S390	für Doppeltüren	GVSB 293 923 V0003	07440 0	148,00	P6	0,40	1
------	-----------------	--------------------	---------	--------	----	------	---

Türhaftmagnete, 24 V DC/1,5 W (mit Verpolungsschutz), Haftkraft 490 N für Wandmontage und Bodenmontage

GT50R002	35 mm [⊗] , fix	GVSB 293 923 V0010	07510 0	115,00	P6	0,40	1
GT50R089.01	Wandmontage einstellbar 145 – 185 mm [⊗] Bodenmontage einstellbar 110 – 150 mm [⊗]	GVSB 293 923 V0020	44160 5*	169,00	P6	0,60	1
GT50R092.01	38 mm [⊗] , fix mit AP Kabeleinführung	GVSB 293 923 V0012	07530 8	148,00	P6	0,55	1

[⊗] andere Längen oder Ausführungen auf Anfrage

Anker

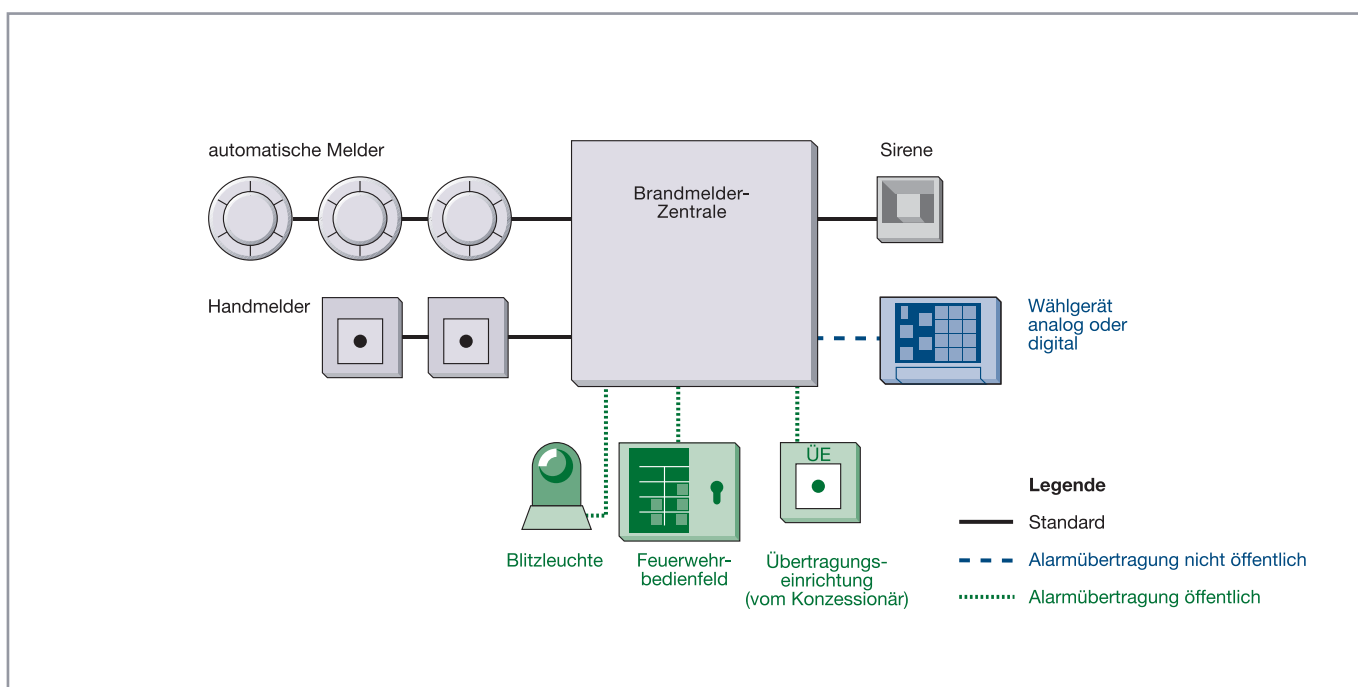
GT50R005	Normalausführung	GVSB 293 923 V0008	07490 5	30,70	P6	0,15	1
GT50R006	Winkeleinstellung bis zu 60°	GVSB 293 923 V0009	07500 1	51,50	P6	0,25	1

Magnete mit größerer Haftkraft und andere Ausführungen auf Anfrage lieferbar.

* bbn-Nr. 40 16779

ABB-Brandmeldetechnik

Aufbau einer Brandmeldeanlage



Eine Brandmeldeanlage besteht i. d. Regel aus den Basiskomponenten

- Brandmelderzentrale inkl. Akkus (2 Stück wegen 24 V-Technik)
- automatische Brandmeldern + Meldersockeln (nicht immer vorgesehen)
- nichtautomatischen Brandmeldern (sog. Hand- bzw. Handfeuermeldern)
- Innensirenen (z. B. MS1)

Für eine Alarmweiterleitung an Privatpersonen, Wachunternehmen oder andere Stellen

- Wählgerät mit Sprachübertragung z. B. TSQ8 (Achtung! Gerät braucht 12 V DC) oder digitales Wählgerät z. B. TS9S/Z....

Wird die BMA auf eine Leitstelle der Feuerwehr aufgeschaltet (nicht BZK4E), kommen hinzu:

- Blitzleuchte zur Kenntlichmachung des Feuerwehrezugangs
- Feuerwehrbedienfeld mit zugehöriger Zentralenbaugruppe, z. B. FWI016-1 bei BZK8E, FWI2-1 und FWZ2-1 bei BZK20
- Übertragungseinrichtung (Hauptmelder); wird von der Feuerwehr bzw. von deren Konzessionär gestellt

In selteneren Fällen, z. B. wenn das Objekt nicht rund um die Uhr besetzt ist, sind bei Feuerwehraufschaltung erforderlich:

- Feuerwehrschlüsseldepot mit Einbauzarge und Innentüren
- Schlüsselkastenadapter
- Klingeltrafo zur Schlüsselkastenheizung

Weitere Komponenten, z. B. spezielle Zusatzbaugruppen für die Zentralen, sind erforderlich, wenn außergewöhnliche Anforderungen an die Brandmeldeanlage gestellt werden, z. B.:

- Es sollen besonders viele Sirenen oder Außensirenen von der BMA betrieben werden – Sirenen-Zusatzkarte SZ58/2 ist erforderlich.
- Es sollen bestimmte Schalthandlungen im Alarmfall ausgelöst werden – Relaiskarten RL58... sind erforderlich.
- Zentralenmeldungen müssen an abgesetzter Stelle angezeigt werden – Signal- und Anzeigergerät SG58/2 ist erforderlich.

ABB-Brandmeldetechnik

Wahl der Brandmelderzentrale

Für die Wahl der Zentrale ist Art und Umfang des Objekts und somit Art und Umfang der Brandmeldeanlage die entscheidende Größe. Bei kleineren bis mittleren Anlagen, bei denen die Dialogtechnik nicht zum Tragen kommt, muss der Zentralentyp über die Anzahl der Melder, die Anzahl der überwachten Brandabschnitte, Etagen und Räume und die Frage, ob nur nichtautomatische oder auch automatische Melder erforderlich sind, bestimmt werden. Es sollte beachtet werden, dass

automatische und nichtautomatische Melder, auch wenn sie im gleichen Raum angebracht werden, nicht an der gleichen Meldergruppe angeschlossen werden sollen (nach Normen und Richtlinien nicht dürfen).

Beispiele kleinerer Objekte:

1. Pension bestehend aus EG + 1. OG + Kellerräumen mit 1 Treppenhaus (keine Brandlast im Treppenhaus), 2 Fluren (pro Etage einer) und 4 Zimmern pro Stockwerk, komplett überwacht mit automatischen und nichtautomatischen Meldern

	Meldergruppen
3 Meldergruppen für automatische Brandmelder, pro Stockwerk eine (keine automatische Melder im Treppenhaus)	3
1 Handmeldergruppe im Treppenhaus	1
Insgesamt erforderlich	4

Zentrale: BZK4E; falls eine Umschaltung auf die Feuerwehr gefordert ist, muss die BZK8E eingesetzt werden

oder

	Meldergruppen
3 Meldergruppen für automatische Brandmelder, pro Stockwerk eine (keine automatische Melder im Treppenhaus)	3
3 Handmeldergruppen, pro Flur eine	3
Insgesamt erforderlich	6

Zentrale: BZK4E + ZEB2-1; falls eine Umschaltung auf die Feuerwehr gefordert ist, muss die BZK8E eingesetzt werden

2. Industriebetrieb, 1 Geschoss ohne Unterkellerung, bestehend aus einer Produktionshalle < 1000 qm, 1 Lager, Technikraum und 9 Büroräumen komplett überwacht mit automatischen und nichtautomatischen Meldern

	Meldergruppen
2 Meldergruppen für automatische Brandmelder in Produktionshalle, Lager/Technikraum	2
3 Meldergruppen für automatische Melder im Bürobereich und Flur	3
2 Meldergruppen für nichtautomatische Melder wegen der großen Entfernung der Handmelder zueinander	2
Insgesamt erforderlich	7

Zentrale: BZK8E

3. Kindergarten eingeschossig teilunterkellert mit 2 Gebäudeflügeln und zentralem Gemeinschaftsraum komplett überwacht

	Meldergruppen
2 Meldergruppen für automatische Brandmelder; pro Gebäudeflügel eine Meldergruppe	2
1 Meldergruppe für Gemeinschaftsbereich und Flur	1
1 Meldergruppe im Keller	1
Je 1 Handmeldergruppe für EG und Keller	2
Insgesamt erforderlich	6

Zentrale: BZK4E + ZEB2-1; falls eine Umschaltung auf die Feuerwehr gefordert ist, muss die BZK8E eingesetzt werden

4. 4-stöckiges Bürohaus + Keller mittlerer Ausdehnung mit Schulungsräumen im EG mit BMA als reine Personenschutzmaßnahme, d. h. automatische Melder werden nur im Schulungsbereich installiert, Handmelder im gesamten Objekt

	Meldergruppen
2 Meldergruppen für automatische Brandmelder im Schulungsbereich EG	2
5 Meldergruppen für nichtautomatische Melder pro Stockwerk; das Treppenhaus ist offen, alle Handmelder sind in den Etagen platziert	5
Insgesamt erforderlich	7

Zentrale: BZK8E

Beispiele größere Objekte:

Bei größeren Objekten stellt sich automatisch die Frage nach der anzuwendenden Technik. Die Dialogtechnik hat ihre eindeutigen Vorzüge dann, wenn größere Mengen (> 25 – 30) automatische Brandmelder zum Einsatz kommen, da mit dieser Technik der Zustand der Anlage einfach und übersichtlich festgestellt werden und somit Mängeln wie Melderverschmutzungen usw. wirkungsvoll vorgebeugt werden kann.

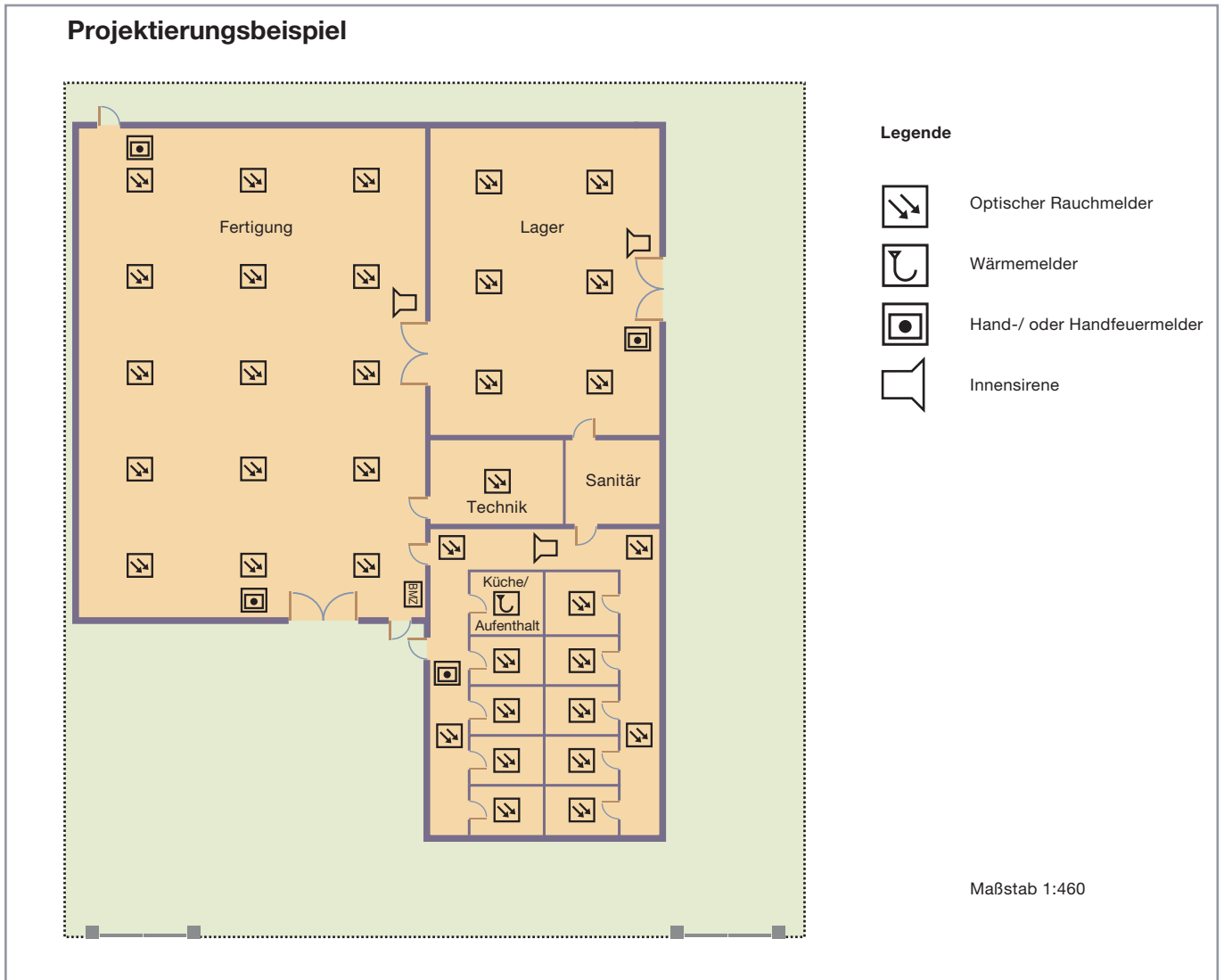
ABB-Brandmeldetechnik

Projektierung

Als Projektierungsbeispiel wird Beispiel 2 herangezogen:

Die Basis für die Projektierung bilden folgende Daten:

- Die Raumhöhe ist im gesamten Objekt unter 6 m, das Dach ist nur schwach geneigt, < 20°
- Fläche Fertigung 835 m², Lager 330 m², alle anderen Räume unter 60 m², die Küche unter 30 m²



Es ergibt sich somit für die Rauchmelder eine Überwachungsfläche von 60 m² pro Melder und 30 m² für den Wärmemelder in der Küche. Handmelder sind an allen Ausgängen des Objektes platziert. Die Sirenen sind so platziert, dass ein Alarm an jeder Stelle des Objektes zu jeder Zeit zu vernehmen ist. Die Geräteausstattung entspricht der einer Hausalarmanlage in Basisausstattung ohne Alarmweiterleitung und ohne Aufschaltung zur Feuerwehr oder auf ein Wachunternehmen.

Anhang

Seite

Inhalt

Auswahltable nach Erzeugnis-Nummer	118
Auswahltable nach Typ	126

Auswahltabelle nach Erzeugnis-Nummer

Erzeugnis-Nummer	Typ	Bezeichnung	EAN	Seite
2CDC 220 010 R0011	SISS650/651	Infrarot-Schranken Sender/Empfänger	40 16779 71026 8	Seite 62
2CDC 220 011 R0011	SISS664/665	VdS-Infrarotschranke Sender/Empfänger	40 16779 71027 5	Seite 62
2CDG 006 115 R0173	TAS/U 1.2	Tastensor solo®, UP, 1fach, studioweiß	40 11395 10561 0	Seite 38
2CDG 006 116 R0163	TAS/U 2.2	Tastensor solo®, UP, 2fach, studioweiß	40 11395 10575 7	Seite 38
2CDG 006 117 R0174	TAS/U 4.2	Tastensor solo®, UP, 4fach, studioweiß	40 11395 10587 0	Seite 38
2CDG 006 117 R0185	TAS/U 4.6	Tastensor Multifunktion solo®, 4fach, UP, studioweiß	40 11395 10599 3	Seite 38
2CDG 006 133 R0201	AI/Z 1.1	Adapter Inbetriebnahme	40 11395 11896 2	Seite 08
2CDG 006 134 R0212	TUS/U 2.2	Raumtemperaturregler (RTR) und Tastsensor mit RTR, solo®, UP	40 11395 10628 0	Seite 33
2CDG 006 134 R0223	TUS/U 1.2	Raumtemperaturregler, solo®, UP	40 11395 10639 6	Seite 33
2CDG 006 135 R0137	IRS/U 1.2	Infrarot-Schnittstelle solo®, UP, studioweiß	40 11395 10622 8	Seite 38
2CDG 006 138 R0012	RDF/A 1.1	Raumtemperaturregler Fan Coil mit Display, AP, weiß	40 11395 11609 8	Seite 33
2CDG 006 138 R0014	RDF/A 2.1	Raumtemperaturregler Fan Coil mit Display, AP, alusilber	40 11395 11613 5	Seite 33
2CDG 006 197 R0025	UD/S 4.210.1	Universal-Dimmaktor, 4fach, REG	40 11395 11908 2	Seite 28
2CDG 006 197 R0026	UD/S 4.315.1	Universal-Dimmaktor, 4fach, REG	40 11395 11909 9	Seite 28
2CDG 006136 R0185	CPC/U 3.1	Controlpanel, UP	40 11395 10675 4	Seite 37
2CDG 110 001 R0011	RC/A 8.1	Raum-Controller Modular, 8 Module	40 16779 58213 1	Seite 12
2CDG 110 002 R0011	SA/M 2.6.1	Schaltaktormodul, 2fach, 6 A	40 16779 58314 5	Seite 12
2CDG 110 003 R0011	JA/M 2.230.1	Jalousieaktormodul, 2fach, 230 V AC	40 16779 58315 2	Seite 13
2CDG 110 004 R0011	JA/M 2.24.1	Jalousieaktormodul, 2fach, 24 V DC	40 16779 58316 9	Seite 13
2CDG 110 005 R0011	BE/M 4.230.1	Binäreingangsmodul, 4fach, 230 V	40 16779 58311 4	Seite 12
2CDG 110 006 R0011	BE/M 4.24.1	Binäreingangsmodul, 4fach, 12/24 V	40 16779 58312 1	Seite 12
2CDG 110 007 R0011	BE/M 4.12.1	Binäreingangsmodul, 4fach, Kontaktabfrage	40 16779 58313 8	Seite 12
2CDG 110 008 R0011	USB/S 1.1	USB-Schnittstelle, REG	40 16779 58921 5	Seite 8
2CDG 110 012 R0011	UD/M 1.300.1	Universal-Dimmaktormodul, 1fach, 300 VA	40 16779 58360 2	Seite 13
2CDG 110 013 R0011	ES/M 2.230.1	Elektronisches Schaltaktormodul, 2fach, 115/230 V	40 16779 58361 9	Seite 13
2CDG 110 014 R0011	ES/M 2.24.1	Elektronisches Schaltaktormodul, 2fach, 24 V	40 16779 58362 6	Seite 13
2CDG 110 024 R0011	SCM/S 1.1	Sicherheitsmodul, REG	40 16779 58391 6	Seite 45
2CDG 110 025 R0011	DG/S 8.1	DALI Gateway, 8fach, REG	40 16779 58582 8	Seite 29
2CDG 110 026 R0011	DG/S 1.1	DALI Gateway, 1fach, REG	40 16779 58583 5	Seite 29
2CDG 110 027 R0011	LK/S 4.1	Linienkoppler, REG	40 16779 58741 9	Seite 7
2CDG 110 028 R0011	JA/S 4.SMI.1M	SMI-Jalousieaktor mit manueller Bedienung, 4fach, REG	40 16779 65423 4	Seite 24
2CDG 110 029 R0011	DR/S 4.1	Drossel, REG	40 16779 58755 6	Seite 6
2CDG 110 030 R0011	AE/S 4.2	Analogeingang, 4fach, REG	40 16779 58763 1	Seite 17
2CDG 110 032 R0011	WS/S 4.1	Wetterstation, 4fach, REG	40 16779 58771 6	Seite 17
2CDG 110 034 R0011	WZ/S 1.1	Wetterzentrale REG	40 16779 58612 2	Seite 17
2CDG 110 036 R0011	SA/S 4.6.1	Schaltaktor, 6A-AC3, REG	40 16779 64384 9	Seite 21
2CDG 110 037 R0011	SA/S 8.6.1	Schaltaktor, 6A-AC3, REG	40 16779 64424 2	Seite 21
2CDG 110 038 R0011	SA/S 12.6.1	Schaltaktor, 6A-AC3, REG	40 16779 64423 5	Seite 21
2CDG 110 039 R0011	SA/S 2.10.1	Schaltaktor, 10AX-AC1, manuell, REG	40 16779 64422 8	Seite 21
2CDG 110 040 R0011	SA/S 4.10.1	Schaltaktor, 10AX-AC1, manuell, REG	40 16779 64421 1	Seite 21
2CDG 110 041 R0011	SA/S 8.10.1	Schaltaktor, 10AX-AC1, manuell, REG	40 16779 64420 4	Seite 21
2CDG 110 042 R0011	SA/S 12.10.1	Schaltaktor, 10AX-AC1, manuell, REG	40 16779 64419 8	Seite 21
2CDG 110 046 R0011	SA/S 12.16.5	Schaltaktor, 16AX-AC3, C-Last, manuell, REG	40 16779 64416 7	Seite 21
2CDG 110 051 R0011	BE/S 4.230.1	Binäreingang, 4fach, 230 V, REG	40 16779 63044 3	Seite 16
2CDG 110 052 R0011	BE/S 4.24.1	Binäreingang, 4fach, 24 V, REG	40 16779 63045 0	Seite 16
2CDG 110 053 R0011	BE/S 4.20.1	Binäreingang, 4fach, Kontaktabfrage, REG	40 16779 63037 5	Seite 16
2CDG 110 054 R0011	BE/S 8.230.1	Binäreingang, 8fach, 230 V, REG	40 16779 63041 2	Seite 16
2CDG 110 055 R0011	BE/S 8.24.1	Binäreingang, 8fach, 24 V, REG	40 16779 63042 9	Seite 16
2CDG 110 056 R0011	BE/S 8.20.1	Binäreingang, 8fach, Kontaktabfrage, REG	40 16779 63043 6	Seite 16
2CDG 110 058 R0011	ES/S 4.1.2.1	Elektronischer Schaltaktor, 4fach, REG	40 16779 67206 1	Seite 32
2CDG 110 060 R0011	DSM/S 1.1	Diagnose- und Schutzmodul, REG	40 16779 65205 6	Seite 9
2CDG 110 061 R0011	IPR/S 2.1	IP-Router, REG	40 16779 65229 2	Seite 7
2CDG 110 062 R0011	SA/S 2.16.1	Schaltaktor, 16A-AC1, manuell, REG	40 16779 64877 6	Seite 21
2CDG 110 063 R0011	SA/S 4.16.1	Schaltaktor, 16A-AC1, manuell, REG	40 16779 64876 9	Seite 21
2CDG 110 064 R0011	SA/S 8.16.1	Schaltaktor, 16A-AC1, manuell, REG	40 16779 64875 2	Seite 21
2CDG 110 065 R0011	US/U 12.2	Universal-Schnittstelle, UP, 12fach	40 16779 65012 0	Seite 16
2CDG 110 066 R0011	EUB/S 1.1	EIB-Überwachungsbaustein, REG	40 16779 64991 9	Seite 45
2CDG 110 067 R0011	BDB/S 1.1	Betriebsdatenerfassungsbaustein	40 16779 65753 2	Seite 45
2CDG 110 068 R0011	TG/S 3.2	Telefon-Gateway, Analog, REG	40 16779 66305 2	Seite 37
2CDG 110 070 R0011	NTU/S 12.2000.1	Unterbrechungsfreies Netzteil, 2 A, REG	40 16779 68117 9	Seite 06
2CDG 110 071 R0011	UK/S 32.2	Universal-Konzentrator, 32fach, REG	40 16779 65577 4	Seite 37
2CDG 110 072 R0011	ABZ/S 2.1	Applikationsbaustein Zeit, REG	40 16779 65236 0	Seite 35
2CDG 110 073 R0011	ABL/S 2.1	Applikationsbaustein Logik, REG	40 16779 65264 3	Seite 35
2CDG 110 074 R0011	UD/S 2.300.2	Universal-Dimmaktor, 2fach, 300 VA, REG	40 16779 66306 9	Seite 28
2CDG 110 075 R0011	XS/S 1.1	Schnittstelle für Einbruchmelderzentralen, REG	40 16779 66704 3	Seite 47
2CDG 110 076 R0011	FAS/EIB	FAS/EIB-Schnittstelle	40 16779 65323 7	Seite 46
2CDG 110 077 R0011	LFA/S 1.1	Lüfter-/Fan Coil-Aktor, REG	40 16779 65546 0	Seite 32
2CDG 110 078 R0011	LFA/S 2.1	Lüfter-/Fan Coil-Aktor, REG	40 16779 65547 7	Seite 32
2CDG 110 079 R0011	SD/S 2.16.1	Schalt-/Dimmaktor, 16 A, REG	40 16779 65996 3	Seite 28
2CDG 110 080 R0011	SD/S 4.16.1	Schalt-/Dimmaktor, 16 A, REG	40 16779 65937 6	Seite 28
2CDG 110 081 R0011	SD/S 8.16.1	Schalt-/Dimmaktor, 16 A, REG	40 16779 65918 5	Seite 28
2CDG 110 082 R0011	SA/S 12.16.1	Schaltaktor, 16 A, REG, 12fach	40 16779 65928 4	Seite 21
2CDG 110 083 R0011	ZS/S 1.1	Zählerschnittstelle, REG	40 16779 66207 9	Seite 41
2CDG 110 084 R0011	FCA/S 1.1M	Fan Coil-Aktor, REG	40 16779 66508 7	Seite 32
2CDG 110 085 R0011	SV/S 30.160.5	Spannungsversorgung, 160 mA, REG	40 16779 66206 2	Seite 5
2CDG 110 086 R0011	AE/A 2.1	Analogeingang, 2fach, AP	40 16779 66401 1	Seite 16
2CDG 110 087 R0011	LR/S 2.16.1	Lichtregler/Schalt dimmaktor, 16 A, REG	40 16779 66405 9	Seite 28
2CDG 110 088 R0011	LR/S 4.16.1	Lichtregler/Schalt dimmaktor, 16 A, REG	40 16779 66489 9	Seite 28

Auswahltabelle nach Erzeugnis-Nummer

Erzeugnis-Nummer	Typ	Bezeichnung	EAN	Seite
2CDG 110 089 R0011	LF/U 2.1	Lichtfühler, UP	40 16779 66416 5	Seite 13
2CDG 110 094 R0011	RM/S 1.1	Raum Master, Basic	40 16779 66556 8	Seite 14
2CDG 110 095 R0011	RM/S 2.1	Raum Master, Premium	40 16779 66567 4	Seite 14
2CDG 110 096 R0011	NTI/Z 28.30.1	Inbetriebnahme-Netzteil, 28 V DC, 30 mA	40 16779 66316 8	Seite 6
2CDG 110 098 R0011	IPS/S 2.1	IP-Schnittstelle, REG	40 16779 66484 4	Seite 7
2CDG 110 100 R0011	SA/M 2.16.1	Schaltaktormodul, 2fach, 16 A	40 16779 68158 2	Seite 12
2CDG 110 101 R0011	DLR/S 8.16.1M	DALI-Lichtregler, 8fach, REG	40 16779 67656 4	Seite 30
2CDG 110 103 R0011	DG/S 1.16.1	DALI-Gateway, 1fach, Gruppensteuerung, REG	40 16779 66950 4	Seite 29
2CDG 110 104 R0011	RC/A 4.2	Raum-Controller-Grundgerät, 4 Module, AP	40 16779 67647 2	Seite 12
2CDG 110 106 R0011	RC/A 8.2	Raum-Controller-Grundgerät, 8 Module	40 16779 68126 1	Seite 12
2CDG 110 107 R0011	SD/M 2.6.2	Schalt-/Dimmaktormodul, 2fach, 6 AX	40 16779 68066 0	Seite 13
2CDG 110 108 R0011	LR/M 1.6.2	Lichtreglermodul, 1fach, 6 AX	40 16779 68067 7	Seite 13
2CDG 110 109 R0011	MT/S 4.12.2M	Sicherheitsterminal, 4fach, REG	40 16779 71187 6	Seite 46
2CDG 110 110 R0011	MT/S 8.12.2M	Sicherheitsterminal, 8fach, REG	40 16779 71186 9	Seite 45
2CDG 110 111 R0011	MT/U 2.12.2	Sicherheitsterminal, 2fach, UP	40 16779 71187 6	Seite 46
2CDG 110 112 R0011	SA/S 2.16.6.1	Schaltaktor, 16/20 AX, C-Last, 2fach, mit Stromerkennung	40 16779 70830 2	Seite 21
2CDG 110 113 R0011	SA/S 4.16.6.1	Schaltaktor, 16/20 AX, C-Last, 4fach, mit Stromerkennung	40 16779 70831 9	Seite 21
2CDG 110 114 R0011	SA/S 8.16.6.1	Schaltaktor, 16/20 AX, C-Last, 8fach, mit Stromerkennung	40 16779 70832 6	Seite 21
2CDG 110 119 R0011	TG/Z 1.1	Zubehörsatz zum Telefon-Gateway	40 16779 69788 0	Seite 37
2CDG 110 136 R0011	SE/S 3.16.1	Energieaktor, 16/20 A, REG	40 16779 70977 4	Seite 22
2CDG 110 136 R0011	SE/S 3.16.1	Energieaktor, 16/20 A, REG	40 16779 70977 4	Seite 41
2CDG 120 001 R0011	FC/S 1.1	Fan Coil-Regler	40 16779 58383 1	Seite 33
2CDG 120 002 R0011	TS/K 1.1	Temperatursensor für Fan Coil-Regler	40 16779 58381 7	Seite 33
2CDG 120 005 R0011	AA/S 4.1	Analogaktor, 4fach, REG	40 16779 65886 7	Seite 22
2CDG 120 006 R0011	AAM/S 4.1	Analogaktormodul, 4fach, REG	40 16779 65887 4	Seite 22
2CDG 120 007 R0011	TSA/K 230.1	Thermoelektrischer Stellantrieb, 230 V, stromlos geschlossen	40 16779 65299 5	Seite 34
2CDG 120 008 R0011	TSA/K 24.1	Thermoelektrischer Stellantrieb, 24 V, stromlos geschlossen	40 16779 65300 8	Seite 34
2CDG 120 009 R0011	VA/Z 10.1	Ventiladapter (M 30 x 1,5) für Dumser, Chronatherm, Vescal, KaMo	40 16779 65319 0	Seite 34
2CDG 120 010 R0011	VA/Z 50.1	Ventiladapter (M 30 x 1,5) für Honeywell, Reich, Cazzaniga, Landis & Gyr. MNG	40 16779 65320 6	Seite 34
2CDG 120 011 R0011	VA/Z 78.1	Ventiladapter (Flansch) für Danfoss RA	40 16779 65321 3	Seite 34
2CDG 120 012 R0011	VA/Z 80.1	Ventiladapter (M 30 x 1,5) für Heimeier, Herb, Onda, Schlösser (ab 93), Oventrop	40 16779 65322 0	Seite 34
2CDG 120 032 R0011	VAA/A 6.24.1	Ventil-Antrieb-Aktor, 6fach, AP	40 16779 67064 7	Seite 33
2CDG 120 033 R0011	WES/A 2.1	Wettersensor, AP	40 16779 69736 1	Seite 17
2CDG 120 034 R0011	ISM/S 5.1	IP-Switch Master	40 16779 69792 7	Seite 07
2CDG 120 035 R0011	ISS/S 5.1	IP-Switch Slave	40 16779 69791 0	Seite 07
2CDG 120 036 R0011	IPM/S 1.1	IP-Patchmodul	40 16779 69790 3	Seite 08
2CDG 220 001 R0011	SY/HO/W/IP66	Elektronische Außensirene 9 – 28 V DC	40 16779 58501 9	Seite 68
2CDG 220 003 R0011	L240/MG2	2-Meldergruppenmodul für 60 mm-UP-Dose	40 13232 65737 2	Seite 55
2CDG 230 004 R0011	L240	Einbruchmelderzentrale in Bus-Technik, bis 80 Meldergruppen und 4 Bereichen	40 13232 65736 5	Seite 55
2CDG 230 013 R0011	L240/IP	IP-Schnittstelle für L240 mit WinPC	40 16779 66856 9	Seite 55
2CDG 230 015 R0011	L240/N	Zusatznetzteil für L240	40 16779 66854 5	Seite 55
2CDG 230 023 R0011	IR/XB	IR-Busbewegungsmelder IR/XB	40 16779 67877 3	Seite 60
2CDG 230 024 R0011	IR/XC	IR-Busbewegungsmelder IR/XC	40 16779 67878 0	Seite 60
2CDG 230 025 R0011	EIM/XB	Bus-Dual-Bewegungsmelder EIM/XB	40 16779 67879 7	Seite 60
2CDG 230 026 R0011	EIM/XC	Bus-Dual-Bewegungsmelder EIM/XC	40 16779 67880 3	Seite 60
2CDG 230 027 R0011	IR/KB	Passiver Infrarotmelder IR/KB	40 13232 75716 4	Seite 59
2CDG 230 028 R0011	EIM/KB	Dual-Bewegungsmelder EIM/KB	40 13232 75717 1	Seite 59
2CDG 230 029 R0011	EIM/KC	Dual-Bewegungsmelder EIM/KC	40 13232 75718 8	Seite 59
2CDG 240 001 R0011	BELT/9,ES	Türbeschlag, 3 m Funk, Edelstahl, Gen. 9	40 16779 68160 5	Seite 65
2CDG 240 002 R0011	BELT/9,MC	Türbeschlag, 3 m Funk, matt verchromt, Gen. 9	40 16779 68161 2	Seite 65
2CDG 240 003 R0011	FS/BELT	Funksendeplatine für BELT/9	40 16779 68162 9	Seite 65
2CDG 240 004 R0011	ZEL/9,ES	Türzylinder, 3 m Funk, Edelstahl, Gen. 9	40 16779 68163 6	Seite 65
2CDG 240 005 R0011	ZEL/9,MC	Türzylinder, 3 m Funk, matt verchromt, Gen. 9	40 16779 68164 3	Seite 65
2CDG 240 006 R0011	FS/ZEL	Funksendeplatine für ZEL/9	40 16779 68165 0	Seite 65
2CDG 240 007 R0011	FE9/AP	Funkempfängerplatine in Verbindung mit FS/ZEL, AP	40 16779 68166 7	Seite 65
2CDG 240 008 R0011	FE9/UP	Funkempfängerplatine in Verbindung mit FS/ZEL, UP	40 16779 68167 4	Seite 65
2CDG 240 018 R0011	BELT/S, ES	Türbeschlag, „stand-alone“, Edelstahl	40 16779 83046 1	Seite 65
2CDG 250 001 R0011	LMRS	Leistungs-Magnet-Reedkontakt-Set	40 16779 65938 3	Seite 56
2CDG 250 002 R0011	WRK	Riegelschaltkontakt/Wechsler, wasserdicht IP 68	40 16779 66403 5	Seite 58
2CDG 250 003 R0011	WRK/W	Riegelschaltkontakt/Wechsler, wasserdicht IP 68 mit 2,5 m Anschlusskabel	40 16779 66404 2	Seite 58
2CDG 260 001 R0011	TA 2	Fluchttür-Überwachung/Tagalarm	40 16779 65358 9	Seite 69
2CDG 320 001 R0011	FAS9924	Li-Batterie 2 x 7,2 V/5,5 Ah für FAS 9405	40 16779 65204 9	Seite 79
2CDG 330 001 R0011	FAS9360	Funk-Alarmzentrale 80 Melder, 3 Bereiche	40 16779 58932 1	Seite 76
2CDG 330 002 R0011	FAS9404	Zusatz-Innensirene	40 16779 58933 8	Seite 79
2CDG 330 003 R0011	FAS9405	Außensirene/Blitz Inkl. Batterie FAS9924	40 16779 58934 5	Seite 79
2CDG 330 004 R0011	FAS9111	IR-Bewegungsmelder Inkl. Batterie FAS9919	40 16779 58935 2	Seite 76
2CDG 330 005 R0011	FAS9210	Kontaktmelder Tür Inkl. Batterie FAS9919	40 16779 58936 9	Seite 76
2CDG 330 006 R0011	FAS9211	Kontaktmelder Fenster, weiß Inkl. Batterie FAS9919	40 16779 58937 6	Seite 76
2CDG 330 006 R0012	FAS9212	Kontaktmelder Fenster, braun Inkl. Batterie FAS9919	40 16779 58938 3	Seite 76
2CDG 330 007 R0011	FAS9260	Akustischer Glasbruchmelder, inkl. Batterie FAS 9919	40 16779 58939 0	Seite 77
2CDG 330 011 R0011	FAS9153	Handfeuermelder rot Inkl. Batterie FAS9919	40 16779 58943 7	Seite 78
2CDG 330 012 R0011	FAS9152	Handmelder blau Inkl. Batterie FAS9919	40 16779 58944 4	Seite 78
2CDG 330 013 R0011	FAS9612	Handsender scharf/unscharf Inkl. Batterie FAS9914	40 16779 58945 1	Seite 77
2CDG 330 016 R0011	FAS9647	Scharfschalt-Rosette inkl. Batterie FAS9925, weiß	40 16779 65859 1	Seite 78
2CDG 330 016 R0012	FAS9648	Scharfschalt-Rosette inkl. Batterie FAS9925, silber	40 16779 65857 7	Seite 78
2CDG 330 017 R0011	FAS9553	Kanalempfänger Alarm	40 16779 58950 5	Seite 79
2CDG 330 019 R0011	FAS9611	Handsender Notruf inkl. Batterie FAS9914	40 16779 58952 9	Seite 78
2CDG 330 020 R0011	FAS9914	Li-Batterie 9 V/1,2 Ah für FAS 9611 und FAS 9612	40 16779 58953 6	Seite 79

Auswahltabelle nach Erzeugnis-Nummer

Erzeugnis-Nummer	Typ	Bezeichnung	EAN	Seite
2CDG 330 021 R0011	FAS9915	Li-Batterie 14,4 V/6,5 Ah für FAS 9636	40 16779 58954 6	Seite 79
2CDG 330 022 R0011	FAS9919	Batterie für Melder	40 16779 58955 0	Seite 79
2CDG 330 023 R0011	FAS9000K	FAS9000K Vorführrkoffer bestückt	40 16779 64541 6	Seite 79
2CDG 330 024 R0011	SAK1,2	Akku 12 V, 1,2 Ah für FAS 9500 und FAS 9553	40 13232 64942 1	Seite 79
2CDG 330 026 R0011	FAS9925	Li-Batterie 3 V	40 16779 67117 0	Seite 79
2CDG 330 027 R0011	FAS9156	optischer Rauchmelder inkl. Batterie FAS9919	40 16779 67118 7	Seite 78
2CDG 330 029 R0011	Batli 25	Lithiumbatterie 3,6 V 4,4 Ah	40 13232 83076 8	Seite 80
2CDG 330 030 R0011	Batli 26	Lithiumbatterie 3,6 V 4 Ah	40 13232 83077 5	Seite 80
2CDG 330 031 R0011	Batli 28	Lithiumbatterie 3,6 V 2 Ah	40 13232 83078 2	Seite 80
2CDG 420 001 R0021	SY/HO/R/08	Elektronische Außensirene 9 – 28 V DC, bis 120 dB	40 16779 58501 9	Seite 107
2CDG 420 001 R0031	DPU414-30B	Tischdrucker (Thermodrucker)	40 16779 65701 3	Seite 108
2CDG 420 002 R0021	ZGS3	Ersatz-Glasscheibe (10 Stück) neutral für HFM und HFMD	40 16779 58502 6	Seite 100
2CDG 420 002 R0031	NT-DPU	Netzteil für DPU414	40 16779 65702 0	Seite 108
2CDG 420 003 R0031	AP-DPU	Akkupack für DPU414	40 16779 65703 7	Seite 108
2CDG 420 004 R0031	DP-DPU	1 Rolle Druckerpapier für DPU 414	40 16779 65704 4	Seite 108
2CDG 420 005 R0031	6/303	Galvanisch trennende Barriere	40 16779 65708 2	Seite 110
2CDG 420 005 R0031	6/303	Galvanisch trennende Barriere	40 16779 65708 2	Seite 110
2CDG 420 008 R0031	LHD4-AVB	Abschlussverbinder	40 13232 65711 2	Seite 109
2CDG 420 009 R0031	LHD4-ZVB	Zwischenverbinder für LHD4	40 13232 65712 9	Seite 109
2CDG 420 010 R0031	Solo 330	Rauchmelder-Prüfgerät	40 16779 65713 6	Seite 110
2CDG 420 011 R0031	Solo 100	Teleskopstange 4,5 m	40 16779 65714 3	Seite 110
2CDG 420 012 R0031	Solo 101	Verlängerungsstangen á 1,2 m	40 16779 65715 0	Seite 110
2CDG 420 013 R0031	Solo 601	Tasche	40 16779 65716 7	Seite 110
2CDG 430 001 R0031	ZTB216-2/D6	Zentralrechnerplatine für BZK20-M oder -S	40 16779 65696 2	Seite 108
2CDG 430 002 R0031	NIF5-1	Netzwerk-Interface	40 16779 65697 9	Seite 96
2CDG 430 003 R0031	GEH216-4	Erweiterunggehäuse für 4 Akkus 17 Ah für BZK20	40 16779 65698 6	Seite 108
2CDG 430 004 R0031	BK216-1	Batteriekonsole	40 16779 65699 3	Seite 108
2CDG 430 005 R0031	BW216-1	Baugruppenwinkel	40 16779 65700 6	Seite 108
2CDG 430 007 R0011	E1000RTU	Auslöseeinrichtung für Melderserie 1000 und 300	40 16779 64660 4	Seite 98
2CDG 430 007 R0031	5451 EIS	Wärmedifferentialmelder	40 16779 65706 8	Seite 110
2CDG 430 008 R0011	ORM2351	Optischer Rauchmelder	40 16779 64669 7	Seite 98
2CDG 430 009 R0011	OTM2351	Optisch-thermischer Melder	40 16779 64670 3	Seite 98
2CDG 430 010 R0011	DMM5351	Wärme-Differential-Maximalmelder	40 16779 64672 7	Seite 98
2CDG 430 011 R0011	WMM4351	Wärme-Maximalmelder 78 °C	40 16779 64673 4	Seite 98
2CDG 430 012 R0011	B312NL	Meldersockel 12 V für Brandmelderserie 300	40 13232 64674 1	Seite 99
2CDG 430 013 R0011	S300RPTU	Programmier- und Auslöseeinrichtung für Serie 300	40 16779 64675 8	Seite 98
2CDG 430 014 R0011	M210E	Überwachungsmodul 1 Eingang	40 13232 64664 2	Seite 103
2CDG 430 014 R0031	FOT900-1/D6	Feuerwehr-Orientierungs-Tableau (MEP)	40 16779 65724 2	Seite 111
2CDG 430 015 R0011	M221E	Überwachungs-/Steuermodul 2 Eingänge/1 Relaisausgang	40 13232 64665 9	Seite 103
2CDG 430 015 R0031	FOT900-2/D6	Feuerwehr-Orientierungs-Tableau (MEP)	40 16779 65725 9	Seite 111
2CDG 430 016 R0011	M201E	Steuermodul 1 Ausgang pot.-frei oder überwacht	40 13232 64666 6	Seite 103
2CDG 430 016 R0031	FPKCLR900-1/D6	Feuerwehrplankasten zum Anbau an FOT900-1 mit DOM CL1-Schloss	40 16779 65726 6	Seite 111
2CDG 430 017 R0011	M210E-CZ	Grenzwert-Modul	40 13232 64667 3	Seite 103
2CDG 430 017 R0031	FPKPHZR900-1/D6	Feuerwehrplankasten zum Anbau an FOT900-1 vorgerichtet für Profilhalbzylinder	40 16779 65727 3	Seite 111
2CDG 430 018 R0011	M200E-SMB	Modulbox für Module Serie 200	40 13232 64668 0	Seite 103
2CDG 430 019 R0011	IM-10	10fach Überwachungsmodul	40 13232 64661 1	Seite 104
2CDG 430 020 R0011	CR-6	6fach Relaismodul	40 13232 64662 8	Seite 104
2CDG 430 021 R0011	M200SMB-MM	Modulbox für Mehrfachmodule	40 13232 64663 5	Seite 104
2CDG 430 021 R0031	PA58-3	Parallelindikator	40 13232 66703 6	Seite 99
2CDG 430 022 R0011	BZK4E	Brandmelderzentrale mit 4/6 Meldergruppen	40 13232 65747 1	Seite 89
2CDG 430 022 R0031	NTM2402-1	Netzteilmodul 24 V/2,2 A	40 16779 66996 2	Seite 108
2CDG 430 023 R0011	ZEB2-1	Meldergruppen-Erweiterung für BZK4E	40 13232 65748 8	Seite 89
2CDG 430 023 R0031	NTG24-1	Netzteilgehäuse (für NTM2402-1)	40 16779 66997 9	Seite 108
2CDG 430 024 R0011	BZK8E	Brandmelderzentrale mit 8/16 Meldergruppen	40 13232 65750 1	Seite 91
2CDG 430 024 R0031	LWM-1	Linienförmiger Wärmemelder Alarmline	40 16779 66998 6	Seite 109
2CDG 430 025 R0011	MGE8-1	Meldergruppen-Erweiterung für BZK8E	40 13232 65749 5	Seite 91
2CDG 430 025 R0031	SO/R/SR/10C	Blitzleuchte rot	40 16779 66999 3	Seite 111
2CDG 430 026 R0011	FWI016-1	Feuerwehr-Interface für BZK8E	40 13232 65752 5	Seite 91
2CDG 430 027 R0011	SIM016-3	Serielles-Interface für BZK8E	40 13232 65751 8	Seite 91
2CDG 430 028 R0011	AD900-1	FSK-Adapter für FSK700-2	40 16779 65926 0	Seite 97
2CDG 430 029 R0011	WMSOU-RR-P02	Loopsirene für Wandmontage rot	40 16779 66241 3	Seite 102
2CDG 430 030 R0011	WMSOU-WW-P02	Loopsirene für Wandmontage weiß	40 16779 66242 0	Seite 102
2CDG 430 031 R0011	WMSTR-WR-P02	Loop-Blitzleuchte für Wandmontage	40 16779 66243 7	Seite 102
2CDG 430 032 R0011	WMSST-RR-P02	Loopsirene mit Blitz für Wandmontage	40 16779 66244 4	Seite 102
2CDG 430 033 R0011	LPBW	Sockel für Loop-Signalgeber weiß	40 16779 66245 1	Seite 102
2CDG 430 034 R0011	WDBR	Sockel für Signalgeber Schutzart IP 65 rot	40 16779 66246 8	Seite 102
2CDG 430 035 R0011	IBSOU-DD-P02	Loop-Sockelsirene für die Wandmontage	40 16779 66247 5	Seite 102
2CDG 430 036 R0011	IBSST-DR-P02	Loop-Sockelsirene mit Blitz für die Deckenmontage	40 16779 66248 2	Seite 102
2CDG 430 037 R0011	6500	Dialog-Lichtstrahlrauchmelder	40 16779 66378 6	Seite 106
2CDG 430 038 R0011	6500S	Dialog-Lichtstrahlrauchmelder mit Testeinrichtung	40 16779 66379 3	Seite 106
2CDG 430 039 R0011	6500R	Lichtstrahlrauchmelder	40 16779 66380 9	Seite 106
2CDG 430 040 R0011	6500RS	Lichtstrahlrauchmelder mit Testeinrichtung	40 16779 66381 6	Seite 106
2CDG 430 041 R0011	BZK20ER	1-Ring-Zentrale für 128 Meldergruppen	40 16779 66382 3	Seite 94
2CDG 430 042 R0011	BEAMLRK	Reflektor-Set 3-teilig für Reichweiten bis 100 m	40 16779 66383 0	Seite 106
2CDG 430 043 R0011	FAT900-1	Feuerwehr-Anzeigetableau nach DIN 14662	40 16779 66384 7	Seite 97
2CDG 430 044 R0011	FAT900-2	Feuerwehr-Anzeigetableau nach DIN 14662 für redundante Datenübertragung	40 16779 66385 4	Seite 97
2CDG 430 045 R0011	ADFAT900-2	Adapter für redundante Datenübertragung zum Einbau in die Zentrale	40 16779 66386 1	Seite 97
2CDG 430 046 R0011	ABF20-1	Anzeige- und Bedienfeld	40 16779 66387 8	Seite 95

Auswahltabelle nach Erzeugnis-Nummer

Erzeugnis-Nummer	Typ	Bezeichnung	EAN	Seite
2CDG 430 047 R0011	FC600/O	Optischer Rauchmelder	40 16779 70836 4	Seite 61
2CDG 430 048 R0011	FC600/TDIFF	Wärme-Differential-Maximalmelder	40 16779 70837 1	Seite 98
2CDG 430 049 R0011	FC600/TMAX	Wärme-Maximalmelder 78 °C	40 16779 70838 8	Seite 98
2CDG 430 050 R0011	FC600/BR	Universalmeldersockel für Melderserie FC600	40 16779 70839 5	Seite 98
2CDG 430 051 R0011	FC600/BREL	Universalmeldersockel für Melderserie FC600	40 16779 70840 1	Seite 61
2CDG 430 053 R0011	ND22051E-IV	Optischer Rauchmelder Dialog	40 16779 69806 1	Seite 100
2CDG 430 054 R0011	DV22051TE	Optisch-thermischer Dialogmelder	40 13232 69816 0	Seite 100
2CDG 430 055 R0011	52051HTE-IV	Dialog-Wärme-Maximalmelder 78°C	40 16779 69817 7	Seite 100
2CDG 430 056 R0011	52051E-IV	Dialog-Wärme-Max.-Melder 58°C	40 13232 69818 4	Seite 100
2CDG 430 056 R0011	B501AP-IV	Universalsockel für Dialogmelder-Serie 200AP	40 16779 69889 4	Seite 100
2CDG 430 057 R0011	52051RE-IV	Dialog-Wärme-Diff.-Max.-Melder	40 16779 69819 1	Seite 100
2CDG 430 059 R0011	FI700/O	Optischer Rauchmelder, Dialog	40 16779 69820 7	Seite 101
2CDG 430 060 R0011	FI700/OT	Optisch-thermischer Dialogmelder	40 16779 69821 4	Seite 101
2CDG 430 061 R0011	FI700/T	Dialog-Wärmemelders	40 16779 69823 8	Seite 101
2CDG 430 062 R0011	FI700/B	Universalsockel für Dialogmelder Serie FI700	40 16779 69890 0	Seite 101
2CDG 430 063 R0011	FI700/BD	Dialog-Meldersockel in höherer Ausführung	40 16779 69891 7	Seite 101
2CDG 430 064 R0011	FI700/PU	Programmiergerät zur Adressierung aller Komponenten der Serie FI700	40 16779 69824 5	Seite 101
2CDG 430 065 R0011	FI700/HFM	Handfeuermelder Serie FI700	40 16779 69825 2	Seite 105
2CDG 430 066 R0011	FI700/HM	Handmelder Serie FI700	40 16779 69826 9	Seite 105
2CDG 430 067 R0011	FI700/M1IN	Überwachungsmodul, 1 Eingang	40 16779 69828 3	Seite 104
2CDG 430 068 R0011	FI700/M1OUT	Steuermodul, 1 Ausgang leitungsüberwacht	40 16779 69829 0	Seite 104
2CDG 430 069 R0011	FI700/M1REL	Relaismodul, 1 Relaisausgang leitungsüberwacht	40 16779 69830 6	Seite 104
2CDG 430 070 R0011	FI700/M1IN1OUT	Kombimodul, 1 Eingang/ 1 Ausgang leitungsüberwacht	40 16779 69831 3	Seite 104
2CDG 430 071 R0012	FI700/M1IN1REL	Kombimodul, 1 Eingang/ 1 Relaisausgang	40 16779 69832 0	Seite 104
2CDG 430 072 R0011	FI700/M1CZ	Grenzwertmodul inkl. Modulbox	40 16779 69833 7	Seite 104
2CDG 430 073 R0011	FI700/MB	Modulbox für Module FI700, ausser FI700/M1CZ	40 16779 69834 4	Seite 104
2CDG 430 074 R0011	FI700/MM/MT/SOUR	Loopsirene für Wandmontage rot	40 16779 69835 1	Seite 103
2CDG 430 075 R0011	FI700/MM/MT/SOUW	Loopsirene für Wandmontage weiß	40 16779 69836 8	Seite 103
2CDG 430 076 R0011	FI700/MM/SOUR/STRR	Loopsirene mit Blitz für Wandmontage rot	40 16779 69837 5	Seite 103
2CDG 430 078 R0011	LIF128-1	Dialogmelder-Platine	40 16779 69892 4	Seite 95
2CDG 924 003 R0011	PS 1/4/6-KNX	Sammelschiene 4 Kontakte	40 16779 66758 6	Seite 9
2CDG 924 004 R0011	PS 1/60/6-KNX	Sammelschiene 60 Kontakte	40 16779 66759 3	Seite 9
2CDL 000 001 R0001	PS-END 1-S	Sammelschienen Endkappe	40 16779 66698 5	Seite 9
2CMA 131 024 R1000	OD 4165	ODIN-Meter Direktmessende Zähler für Vierleiter-Drehstrom	73 92696 31024 6	Seite 43
2CMA 131 025 R1000	OD 4110	ODIN-Meter Wandlerzähler für /5 A Stromwandler für Vierleiter-Drehstrom	73 92696 31025 3	Seite 43
2CMA 131 040 R1000	OD 1065	ODINsingle	73 92696 31040 6	Seite 43
2CMA 131 041 R1000	OD 1365	ODINsingle	73 92696 31041 3	Seite 43
2CMA 139 460 R1000	DAB13004	DELTAplus Wandlerzähler/Tarifzähler (4 Tarife), Wirkleistungszähler	73 92696 39460 4	Seite 41
2CMA 139 461 R1000	DBB23004	DELTAplus Direktmessende Zähler/Tarifzähler (4 Tarife), Wirkleistungszähler	73 92696 39461 1	Seite 42
2CMA 180 800 R1000	DBB23000	DELTAplus Direktmessende Zähler/Wirkleistungszähler	73 92696 80800 2	Seite 42
2CMA 180 801 R1000	DBB13000	DELTAplus Direktmessende Zähler/Wirkleistungszähler	73 92696 80801 9	Seite 42
2CMA 180 802 R1000	DBB22000	DELTAplus Direktmessende Zähler/Wirkleistungszähler	73 92696 80802 6	Seite 42
2CMA 180 803 R1000	DBB12000	DELTAplus Direktmessende Zähler/Wirkleistungszähler	73 92696 80803 3	Seite 42
2CMA 180 804 R1000	DBB21000	DELTAplus Direktmessende Zähler/Wirkleistungszähler	73 92696 80804 0	Seite 42
2CMA 180 806 R1000	DAB13000	DELTAplus Wandlerzähler/Wirkleistungszähler	73 92696 80806 4	Seite 41
2CMA 180 807 R1000	DAB12000	DELTAplus Wandlerzähler/Wirkleistungszähler	73 92696 80807 1	Seite 41
2CMA 180 808 R1000	DCB13000	DELTAplus Wandlerzähler/Kombinationszähler (Wirk- und Blindleistung)	73 92696 80808 8	Seite 41
2CMA 180 809 R1000	DCB12000	DELTAplus Wandlerzähler/Kombinationszähler (Wirk- und Blindleistung)	73 92696 80809 5	Seite 41
2CMA 180 810 R1000	DCB13000	DELTAplus Direktmessende Zähler/Kombinationszähler (Wirk- und Blindleistung)	73 92696 80810 1	Seite 42
2CMA 180 813 R1000	DBB23002	DELTAplus Direktmessende Zähler/Tarifzähler (4 Tarife), Wirkleistungszähler	73 92696 80813 2	Seite 42
2CMA 180 819 R1000	DAB11000	DELTAplus Wandlerzähler/Wirkleistungszähler	73 92696 80819 4	Seite 41
2CMA 180 871 R1000	DAB13002	DELTAplus Wandlerzähler/Tarifzähler (4 Tarife), Wirkleistungszähler	73 92696 80871 2	Seite 41
2CMA 180 891 R1000	FBU 11200	DELTAsingle für Zweileiter Wechselstrom	73 92696 80891 0	Seite 43
2CMA 180 892 R1000	FBB 11200	DELTAsingle für Zweileiter Wechselstrom	73 92696 80892 7	Seite 43
2CMA 180 893 R1000	FBU 11205	DELTAsingle für Zweileiter Wechselstrom	73 92696 80893 4	Seite 43
2CMA 180 894 R1000	FBB 11205	DELTAsingle für Zweileiter Wechselstrom	73 92696 80894 1	Seite 43
2CMA 180 895 R1000	FBU 11206	DELTAsingle für Zweileiter Wechselstrom	73 92696 80895 8	Seite 43
2CMA 180 896 R1000	FBB 11206	DELTAsingle für Zweileiter Wechselstrom	73 92696 80896 5	Seite 43
GH Q120 1912 R0100	SAK0,8	Akku 12 V, 0,8 Ah	40 13232 66960 6	Seite 73
GH Q305 0002 R0001	RPV10-2	Relaisverstärker Platine	40 13232 53315 7	Seite 73
GH Q305 0004 R0001	SAD8L	Kunststoff-Verteiler mit Lötleiste, weiß	40 16779 53314 0	Seite 70
GH Q305 0005 R0001	SUDD28L	Kunststoff-Verteiler mit verzinnnten Lötösen 28 x 2-pol., UP	40 16779 53310 2	Seite 70
GH Q305 0006 R0001	SADD15S	Kunststoff-Verteiler mit Schneid-Klemmleisten 15 x 2-pol., AP	40 16779 53311 9	Seite 71
GH Q305 0007 R0001	UP16L	Dosenverteiler zum Einbau, 16 x 2-pol., Lötleiste, Deckelkontakt	40 16779 53312 6	Seite 71
GH Q305 0008 R0001	SSL	Gasmelder	40 16779 53313 3	Seite 61
GH Q305 0009 R0001	SADD8L	Kunststoff-Verteiler mit verzinnnten Lötösen 8 x 2-pol., AP	40 16779 53431 4	Seite 70
GH Q305 0012 R0001	SADD8S	Kunststoff-Verteiler mit Schneid-Klemmleisten 8 x 2-pol., AP	40 16779 53435 2	Seite 71
GH Q305 0013 R0001	SUDD15S	Kunststoff-Verteiler mit Schneid-Klemmleisten 15 x 2-pol., UP	40 16779 53436 9	Seite 71
GH Q305 0014 R0001	SADD30S	Kunststoff-Verteiler mit Schneid-Klemmleisten 30 x 2-pol., AP	40 16779 53437 6	Seite 71
GH Q305 0015 R0001	UP8S	Dosenverteiler zum Einbau, 8 x 2-pol., LSA-Leiste, Deckelkontakt	40 16779 53438 3	Seite 71
GH Q305 0016 R0001	SADD28L	Kunststoff-Verteiler mit verzinnnten Lötösen 28 x 2-pol., AP	40 16779 53432 1	Seite 70
GH Q305 0017 R0001	SSF/G	Sirene im Gehäuse 12 V DC; 330 mA; 110 dB (A)	40 16779 53466 6	Seite 68
GH Q305 0018 R0001	SSF/GB	Sirene im Gehäuse 12 V DC; 350 mA; 110 dB (A)	40 16779 53447 3	Seite 68
GH Q305 0019 R0002	BELT/V,ES	Türbeschlag, verdrahtet oder „stand-alone“, Edelstahl	40 16779 65676 4	Seite 65
GH Q305 0019 R0012	BELT/V,MC	Türbeschlag, verdrahtet oder „stand-alone“, matt verchromt	40 16779 65677 1	Seite 65
GH Q305 0021 R0002	ZEL/V,ES	Türzylinder, verdrahtet, Edelstahl	40 16779 65680 1	Seite 65
GH Q305 0021 R0012	ZEL/V,MC	Türzylinder, verdrahtet, matt verchromt	40 16779 65681 8	Seite 65
GH Q305 0023 R0001	WEL/V,ES	Wandleser, AP, Edelstahl	40 16779 58570 5	Seite 65

Auswahltabelle nach Erzeugnis-Nummer

Erzeugnis-Nummer	Typ	Bezeichnung	EAN	Seite
GH Q305 0024 R0001	WELT/A,ES	Wandleser mit Tastatur, AP, Edelstahl	40 16779 58571 2	Seite 65
GH Q305 0024 R0011	WELT/A,MC	Wandleser mit Tastatur, AP, matt verchromt	40 16779 65789 1	Seite 65
GH Q305 0026 R0001	KVZ	Komfortverriegelung Türzylinder	40 16779 58574 3	Seite 65
GH Q305 0027 R0001	SCS	Chipschlüssel	40 16779 58575 0	Seite 65
GH Q305 0029 R0002	ZL/S, ES	Türzylinder, „stand-alone“, Edelstahl	40 16779 66205 5	Seite 65
GH Q305 0031 R0001	L240/BS	SafeKey-Auswertemodul	40 16779 58561 3	Seite 55
GH Q320 1972 R0001	MRS/W	Magnet-Reedkontakt-Set mit Anschlusskabel weiß	40 16779 50660 1	Seite 56
GH Q320 1972 R0002	MRS/B	Magnet-Reedkontakt-Set mit Anschlusskabel braun	40 16779 50659 5	Seite 56
GH Q320 1972 R0011	VMRS/W	Vorteils-Set zum Aufschrauben oder Einbohren weiß	40 16779 50655 8	Seite 56
GH Q320 1972 R0012	VMRS/B	Vorteils-Set zum Aufschrauben oder Einbohren braun	40 16779 50657 1	Seite 56
GH Q320 1973 R0021	RTK	Rolltor-Magnet-Reedkontakt VdS für Klasse A u. B	40 13232 50655 7	Seite 56
GH Q328 0001 R0001	L840/PT	LCD-Bedienteil	40 13232 73200 3	Seite 53
GH Q328 0011 R0001	L840/MG4	4 Meldergruppen-Bus-Modul	40 13232 73240 9	Seite 55
GH Q328 0012 R0001	L840/B	Schärfungs-Bus-Modul	40 13232 73250 8	Seite 55
GH Q328 0013 R0001	SAD/GUP	Unterputzgehäuse für Bus-Module	40 13232 73260 7	Seite 55
GH Q328 0014 R0001	SAD/ED	Einputzdose für SAD/GUP	40 13232 73270 6	Seite 55
GH Q328 0015 R0001	SAD/GAP	Aufputzgehäuse für Bus-Module	40 13232 73280 5	Seite 55
GH Q328 0017 R0001	VTP	Verteilerplatine für Bus-Module	40 13232 74201 9	Seite 55
GH Q328 0017 R0002	VTP/BSE	Verteilerplatine zur Verdrahtung an die EMA	40 16779 48700 9	Seite 63
GH Q328 0201 R0001	L208/PT	LED-Bedienteil	40 16779 44500 9	Seite 53
GH Q328 0220 R0001	L208/V,24	Serielle Schnittstellenkarte inkl. WIN/PC	40 16779 44510 8	Seite 55
GH Q328 0220 R0003	L208/R	Relaismodul	40 16779 50563 5	Seite 55
GH Q328 0230 R0001	L108	Home-Security-Zentrale	40 16779 57958 2	Seite 53
GH Q400 1906 R0001	LKS	Kleber 5 ml, Aktivator 4 ml	40 13232 39280 1	Seite 72
GH Q403 0001 R0004	SWM4	Wassermelder	40 13232 05740 3	Seite 61
GH Q403 0001 R0012	SWM4/RN	Wassermelder	40 13232 05750 2	Seite 61
GH Q600 1942 R0001	PS/E 1.1	Programmierset	40 16779 50104 0	Seite 36
GH Q600 1943 R0001	PK/E 1.1	Speicherkarte	40 16779 50105 7	Seite 36
GH Q605 0031 R0021	FA/A 2.1	Antenne zur Funkschaltuhr, AP	40 16779 51237 4	Seite 36
GH Q605 0051 R0001	SL/S 50.1	Steuergerät für LUXCONTROL, REG	40 16779 36580 2	Seite 30
GH Q605 0053 R0001	LL/S 1.1	Lichtwellenleiter-Schnittstelle, REG	40 16779 39210 5	Seite 8
GH Q605 0056 R0002	NT/S 12.1600	Netzteil, 12 V DC, 1,6 A, REG	40 16779 51467 5	Seite 6
GH Q605 0057 R0002	NT/S 24.800	Netzteil, 24 V DC, 0,8 A, REG	40 16779 51468 2	Seite 6
GH Q605 0059 R0005	MT 701.2, WS	Melde- und Bedientableau, LCD, weiß	40 16779 57581 2	Seite 37
GH Q605 0059 R0006	MT 701.2, SR	Melde- und Bedientableau, LCD, silber	40 16779 57582 9	Seite 37
GH Q605 0059 R0011	T-RAHM, WS	Abdeckrahmen für Melde- und Bedientableau, weiß	40 16779 49585 1	Seite 37
GH Q605 0059 R0012	T-RAHM, SR	Abdeckrahmen für Melde- und Bedientableau, silber	40 16779 49586 8	Seite 37
GH Q605 0059 R0014	UP-KAST 2	Unterputzkasten für Melde- und Bedientableau	40 16779 51396 8	Seite 37
GH Q605 0060 R0001	FW/S 4.5	Funkschaltuhr, 4 Kanal, REG	40 16779 50093 7	Seite 36
GH Q605 0061 R0001	SW/S 4.5	Schaltuhr, 4 Kanal, REG	40 16779 50096 8	Seite 35
GH Q605 0062 R0001	SW/S 2.5	Schaltuhr, 2 Kanal, REG	40 16779 50097 5	Seite 35
GH Q605 0063 R0001	HS/S 3.1	Helligkeitssensor, 3 Kanal, REG	40 16779 50098 2	Seite 30
GH Q630 1901 R0001	BUSKLEMME	Busanschlussklemme	40 12233 80230 2	Seite 9
GH Q630 1902 R0001	KLEMME	Anschlussklemme	40 16779 07930 3	Seite 9
GH Q630 1908 R0001	VB/K 200.1	Verdrahtungsbrücke, waagrecht, 200 mm	40 16779 46980 7	Seite 9
GH Q630 1908 R0002	VB/K 270.1	Verdrahtungsbrücke, senkrecht, 270 mm	40 16779 46990 6	Seite 9
GH Q630 1908 R0003	VB/K 100.1	Verdrahtungsbrücke, waagrecht, 100 mm	40 16779 50103 3	Seite 9
GH Q630 1910 R0001	KS/K 4.1	Kabelsatz Basis	40 16779 51725 6	Seite 5
GH Q630 1910 R0011	KS/K 2.1	Kabelsatz Erweiterung	40 16779 52893 1	Seite 5
GH Q631 0009 R0001	US/E 1	Überspannungsschutz	40 16779 00570 8	Seite 9
GH Q631 0027 R0111	MT/S 4.12.1	Meldergruppenterminal, 4fach, REG	40 16779 37880 2	Seite 46
GH Q631 0038 R0111	SV/S 30.320.5	EIB-Spannungsversorgung, 320 mA, REG	40 16779 49090 0	Seite 5
GH Q631 0044 R0111	ER/U 1.1	Elektronisches Relais, 1fach, UP	40 16779 49725 1	Seite 32
GH Q631 0048 R0111	SV/S 30.640.5	EIB-Spannungsversorgung, 640 mA, REG	40 16779 51474 3	Seite 5
GH Q631 0049 R0111	SU/S 30.640.1	Unterbrechungsfreie EIB-Spannungsversorgung, 640 mA, REG	40 16779 51477 4	Seite 5
GH Q631 0060 R0111	MT/U 2.12.1	Meldergruppenterminal, 2fach, UP	40 16779 51380 7	Seite 46
GH Q631 0061 R0111	ES/S 4.1.1	Elektronischer Schaltaktor, 4fach, REG	40 16779 51801 7	Seite 32
GH Q631 0062 R0111	AM/S 12.1	Akku-Modul, 12 V DC, REG	40 16779 51481 1	Seite 5
GH Q631 0063 R0111	JA/S 8.230.1	Jalousieaktor, 8fach, 230 V AC, REG	40 16779 57560 7	Seite 24
GH Q631 0064 R0111	JA/S 4.230.1M	Jalousieaktor mit manueller Bedienung, 4fach, 230 V AC, REG	40 16779 57556 0	Seite 24
GH Q631 0070 R0111	US/U 4.2	Universal-Schnittstelle, 4fach, UP	40 16779 56481 6	Seite 16
GH Q631 0071 R0111	JA/S 2.230.1	Jalousieaktor, 2fach, 230 V AC, REG	40 16779 57552 2	Seite 24
GH Q631 0072 R0111	JA/S 4.230.1	Jalousieaktor, 4fach, 230 V AC, REG	40 16779 57555 3	Seite 24
GH Q631 0073 R0111	JA/S 4.24.1	Jalousieaktor, 4fach, 24 V DC, REG	40 16779 57558 4	Seite 24
GH Q631 0074 R0111	US/U 2.2	Universal-Schnittstelle, 2fach, UP	40 16779 56483 0	Seite 16
GH Q631 0076 R0111	RA/S 4.230.1	Rolladenaktor, 4fach, 230 V AC, REG	40 16779 57565 2	Seite 24
GH Q631 0078 R0111	JA/S 8.230.1M	Jalousieaktor mit manueller Bedienung, 8fach, 230 V AC, REG	40 16779 57562 1	Seite 25
GH Q631 0080 R0111	LM/S 1.1	Logikmodul, REG	40 16779 58121 9	Seite 35
GH Q631 0084 R0111	JSB/S 1.1	Jalusiesterbaustein, REG	40 16779 57993 3	Seite 25
GH Q631 0085 R0111	SMB/S 1.1	Störmeldebaustein, REG	40 16779 58092 2	Seite 45
GH Q713 2443 R0003	EP	Überfallmelder Ersatzpapier (10 Stück)	40 13232 04220 1	Seite 58
GH Q713 2443 R0004	NDA/W	Abdeckplatte für ND, NDU	40 13232 61690 7	Seite 58
GH Q713 2443 R0011	ND/W	Überfallmelder Aufputz weiß	40 13232 02540 2	Seite 58
GH Q713 2443 R0021	NDU/W	Überfallmelder Unterputz weiß	40 13232 02550 1	Seite 58
GH S210 1945 R0002	ST	Schildträger aufschraubbar	40 12233 13820 3	Seite 48
GH S210 1946 R0002	ST-E	Beschriftungsschild (1 Satz = 300 Stück)	40 12233 13830 2	Seite 48
GH S210 1946 R0003	ST-EN	Beschriftungsschilder durchnummeriert, 1 – 100	40 12233 64530 5	Seite 48
GH S210 1946 R0004	SZ-KZS	Kennzeichnungsschilder ohne Beschriftung	40 16779 00850 1	Seite 48

Auswahltabelle nach Erzeugnis-Nummer

Erzeugnis-Nummer	Typ	Bezeichnung	EAN	Seite
GH S210 1946 R0005	SZ-KZS/1	Kennzeichnungsschilder mit Beschriftung 1 – 40	40 16779 00860 0	Seite 48
GH S210 1946 R0010	SZ-KZS/6	Kennzeichnungsschilder mit Beschriftung 2 x 1 – 20	40 16779 05080 7	Seite 48
GH S210 1946 R0013	SZ-KZS/9	Kennzeichnungsschilder mit Beschriftung 4 x 1 – 10	40 16779 39050 7	Seite 48
GH S210 1946 R0014	SZ-KZS/10	Kennzeichnungsschilder mit Beschriftung 4 x 11 – 20	40 16779 39060 6	Seite 48
GH V900 0100 P0001	ZGS1	Ersatz-Glasscheibe (10 Stück) mit rotem Ring	40 13232 07940 5	Seite 100
GH V900 0100 P0002	ZGS2	Ersatz-Glasscheibe (10 Stück) mit blauem Ring	40 13232 58950 8	Seite 100
GH V900 0100 P0003	ZSL1	Schlüssel	40 13232 07950 4	Seite 99
GH V901 0104 V0011	HFM	Handfeuermelder	40 16779 53445 1	Seite 99
GH V901 0104 V0020	MHD4/KL	Handfeuermelder nach DIN EN 54 Teil 11 in rot, mit LED	40 13232 66700 8	Seite 100
GH V901 0104 V0021	MHDH4/KL	Handmelder, blau, LED, „Hausalarm“	40 13232 66700 2	Seite 100
GH V901 0104 V0101	HFM/S2	Handfeuermelder	40 16779 53447 5	Seite 99
GH V901 0105 V0000	RDR	Regendach mit Verschraubungen, rot	40 13232 52790 6	Seite 99
GH V901 0105 V0010	RDB	Regendach mit Verschraubungen, blau	40 13232 52800 2	Seite 99
GH V901 0114 V0011	HM	Handmelder	40 16779 53446 8	Seite 99
GH V901 0114 V0101	HM/S2	Handmelder	40 16779 53448 2	Seite 99
GH V901 0244 V0001	SBL24G	Blitzleuchte für Außenmontage gelb	40 13232 07590 2	Seite 107
GH V901 0244 V0010	SBL24R	Blitzleuchte für Außenmontage rot	40 13232 57960 8	Seite 107
GH V901 0244 V0020	MS1	Mehrtonsirene 24 V DC, 108 dB (A), typ. 30 mA	40 13232 53260 3	Seite 107
GH V902 0001 V0007	FWZ2-1	Feuerwehr-Zusatz-Modul zur überwachten Ansteuerung	40 16779 49737 4	Seite 94
GH V902 0001 V0025	RL58/2	4fach Relaiskarte 230 V AC/8 A	40 13232 08020 3	Seite 96
GH V902 0001 V0040	RL58/1	8fach Relaiskarte 60 V DC/1 A	40 13232 53140 8	Seite 96
GH V902 0002 V0000	NG58/1	Adressmodul	40 13232 07090 7	Seite 99
GH V902 0002 V0001	BZK20	Zentrale für 16/128 Meldergruppen	40 16779 49733 6	Seite 95
GH V902 0002 V0002	GIF8-1	Meldergruppenplatine für 8 Meldergruppen in Grenzwerttechnik	40 16779 49734 3	Seite 95
GH V902 0002 V0003	LIF64-1	Dialogmelder-Platine	40 16779 49735 0	Seite 95
GH V902 0002 V0004	FWI2-1	Universelles Feuerwehr-Interface	40 16779 49736 7	Seite 94
GH V902 0002 V0005	LAB48-1	LED-Modul mit 48 LED-Paaren rot und gelb	40 16779 49748 0	Seite 94
GH V902 0002 V0008	SIM216-1	Serielles-Interface-Modul mit RS232C-Schnittstelle	40 16779 51162 9	Seite 94
GH V902 0002 V0009	SZ58/2	Sirenenzusatzkarte	40 16779 53443 7	Seite 96
GH V902 0002 V0010	BZK20M	BZK20-Masterzentrale	40 16779 53441 3	Seite 95
GH V902 0002 V0011	BZK20S	BZK20-Slavezentrale	40 16779 53442 0	Seite 95
GH V902 0003 V0100	FBF900-1	Feuerwehr-Bedienfeld nach DIN 14661	40 16779 49749 7	Seite 97
GH V902 0003 V0110	ITA-2	FSK-Innentür für Profizylinder	40 16779 49822 7	Seite 97
GH V902 0003 V0120	ITB-2	FSK-Innentür für Doppelbart-Umstellenschloss	40 16779 49830 2	Seite 97
GH V902 0003 V0190	FSK700-2	Schlüsselkasten	40 16779 49783 1	Seite 97
GH V902 0003 V0191	EZ700-2	Einbauzarge	40 16779 49791 6	Seite 97
GH V902 0008 V0001	LSS1000-1	Lösch-Schnittstellenkarte	40 16779 73770 1	Seite 108
GH V902 0009 V0001	TSZ	Türschließzentrale	40 13232 57490 0	Seite 112
GH V902 0010 V0016	DH400P	Optischer Luftkanalrauchmelder GW-Technik	40 13232 58770 1	Seite 109
GH V902 0010 V0018	ST-1,5	Ansaugrohr 0,5 m	40 13232 58790 0	Seite 109
GH V902 0010 V0019	ST-3	Ansaugrohr 1,0 m	40 13232 58800 6	Seite 109
GH V902 0011 V0001	USB401RM	Universalmeldersockel für Melderserie 100 und 300	40 16779 61580 1	Seite 98
GH V902 0011 V0005	FWB1	Feuchtraumzusatz für GW- und Dialogmelder	40 13232 07150 8	Seite 99
GH V902 0011 V1002	SO-90	Meldermontagekonsole	40 13232 67230 9	Seite 106
GH V902 0011 V1005	W-150	Melderwinkelkonsole für Sturzmelder	40 13232 67200 2	Seite 106
GH V902 0012 V0020	25D	Melderprüfspray für 30 D Typ	40 16779 53220 7	Seite 110
GH V902 0012 V0021	FPA03	Prüfaerosol zur Testauslösung von Rauchmeldern	40 16779 53444 4	Seite 61
GH V902 0120 V0000	SCH3/A	Bedienerschlüssel	40 13232 07250 5	Seite 108
GH V902 0120 V0005	SCH2/B	Gehäuseschlüssel	40 13232 07260 4	Seite 108
GH V902 0120 V0010	SCH4/C	Programmierschlüssel	40 13232 07270 3	Seite 108
GH V903 0001 V0010	ISM1/2	Isolatormodul	40 13232 84440 9	Seite 104
GH V903 0001 V0015	DHX500	Luftkanalmelder Dialog ohne Meldereinsatz	40 13232 58820 4	Seite 109
GH V903 0001 V0019	B524IEFT	Dialog-Meldersockel mit ein- und ausgangseitigem Kurzschlussisolator	40 13232 51417 0	Seite 100
GH V903 0104 V0001	HFMd	Handfeuermelder	40 13232 53449 9	Seite 105
GH V903 0114 V0001	HMD	Handmelder	40 13232 53450 5	Seite 105
GH V921 0015 V0001	EKOM11W	Elektronischer kontaktloser Übergangskontakt weiß	40 13232 70180 1	Seite 57
GH V921 0015 V0003	AGS11W	Aufbau-Gehäusesatz weiß	40 13232 70200 6	Seite 57
GH V921 0018 V0001	SMKG	Hochleistungs-Magnet-Reedkontakt weiß	40 13232 02370 5	Seite 56
GH V921 0018 V0020	ADB	Aufdruckbolzen Druckkraft 150 N	40 13232 53420 1	Seite 58
GH V921 0018 V0021	ADB/1	Aufdruckbolzen Druckkraft 35 N	40 13232 53440 4	Seite 58
GH V921 0018 V0022	VSUE	Verschlussüberwachung für Fenster Set	40 13232 70120 7	Seite 58
GH V921 0018 V0080	MRSS/W	1 Magnet-Reedkontakt weiß	40 13232 74221 7	Seite 56
GH V921 0018 V0090	MRSS/B	1 Magnet-Reedkontakt braun	40 13232 74222 4	Seite 56
GH V921 0018 V0100	RTK/C	Rolltor-Magnet-Reedkontakt VdS für Klasse C	40 13232 74431 0	Seite 56
GH V921 0027 V0001	SSKA/4W	Aufschraubkontakt weiß	40 13232 02580 8	Seite 57
GH V921 0029 V0001	SSKE/4W	Einlasskontakt weiß	40 13232 02610 2	Seite 57
GH V921 0029 V0003	SSKS/W	1 Satz Aufbausockel (3 versch. Höhen) weiß	40 13232 02630 0	Seite 57
GH V921 0030 V0010	AGM	Akustischer Glasbruchmelder	40 13232 66570 7	Seite 57
GH V922 0004 V0003	GP1	Glasbruchprüfgerät	40 13232 66680 3	Seite 73
GH V922 0004 V0004	GP2	Glasbruchprüfgerät	40 13232 66670 4	Seite 73
GH V922 0004 V0009	SPGS/W	Glasbruchmelder, Erschütterungsmelder weiß	40 13232 61420 0	Seite 57
GH V922 0004 V0010	SPGS/B	Glasbruchmelder, Erschütterungsmelder braun	40 13232 61430 9	Seite 57
GH V922 0005 V0001	MAGS/SW	Aktiver Glasbruchmelder weiß VdS-Nr. G 188149	40 16779 53370 9	Seite 74
GH V922 0005 V0003	MAGS/W	Sender und Empfänger weiß	40 16779 53390 7	Seite 74
GH V922 0005 V0007	MAGS/P	Prüfgenerator für MAGS/A	40 16779 53410 2	Seite 74
GH V922 0009 V0003	EMA/W	Erschütterungsmelder weiß	40 16779 57190 9	Seite 74
GH V922 0009 V0004	EMA/B	Erschütterungsmelder braun VdS-Nr. G 194519	40 16779 57200 5	Seite 74
GH V923 0038 V0068	T906	Linsen-Heizelement 1 Satz	40 13232 02920 2	Seite 62

Auswahltabelle nach Erzeugnis-Nummer

Erzeugnis-Nummer	Typ	Bezeichnung	EAN	Seite
GH V924 0001 V0010	SAK2	Akku 12 V, 2,0 Ah für Zentrale FAS9360	40 13232 74492 1	Seite 69
GH V924 0001 V0010	SAK 2	Akku 12 V, 2 Ah	40 13232 74492 1	Seite 70
GH V924 0001 V0011	SAK7	Bleigel-Akkumulator, 12 V DC, 7 Ah	40 13232 74493 8	Seite 6
GH V924 0001 V0011	SAK7	Akku 12 V, 7,2 Ah	40 13232 74493 8	Seite 53
GH V924 0001 V0012	SAK12	Bleigel-Akkumulator, 12 V DC, 12 Ah	40 13232 74494 5	Seite 6
GH V924 0001 V0013	SAK17	Bleigel-Akkumulator, 12 V DC, 17 Ah	40 13232 74495 2	Seite 6
GH V924 0001 V0014	SAK24	Akku 12 V, 24 Ah	40 13232 74496 9	Seite 73
GH V924 0001 V0015	SAK42	Akku 12 V, 42 Ah	40 13232 74497 6	Seite 74
GH V925 0000 V0003	ASA	Sensoreinheit AP	40 13232 74173 9	Seite 63
GH V925 0000 V0004	ASU	Sensoreinheit UP	40 13232 74174 6	Seite 63
GH V925 0000 V0013	AWA	Auswerteeinheit	40 16779 48310 0	Seite 63
GH V925 0000 V0020	STP	Schlüsseltransponder	40 13232 73905 7	Seite 63
GH V925 0000 V0031	ISK	Impulssteuerkarte	40 16779 49390 1	Seite 63
GH V925 0005 V0001	SZG	Profilhalbzylinder mit 8facher Schließbart-Verstellung, mit 3 Schlüsseln	40 13232 02980 6	Seite 66
GH V925 0010 V0001	ESPE	Sperrelement	40 13232 70140 5	Seite 66
GH V925 0010 V0002	EVSB	Ersatz-Verschlussbolzen	40 16779 44170 4	Seite 66
GH V925 0010 V0003	AMSE	Aufbau-Montagesatz für erhöhtes Türblatt	40 16779 49290 4	Seite 66
GH V925 0010 V0004	AMSP	Türblatt und Rahmen plan	40 16779 49280 5	Seite 66
GH V925 0014 V0012	SKS/BA	Kontaktschloss Aufputz	40 13232 74433 4	Seite 66
GH V925 0015 V0012	SKSU/BA	Kontaktschloss Unterputz	40 13232 74432 7	Seite 66
GH V925 0020 V0011	SBS/D	Blockschloss ohne Flächenüberwachung	40 13232 03160 1	Seite 67
GH V925 0020 V0021	SBS/DC	Blockschloss mit Flächenüberwachung	40 13232 03170 0	Seite 67
GH V925 0020 V0031	RV55	Riegelverlängerungs-Set für Dornmaß 55 mm	40 13232 03180 9	Seite 67
GH V925 0020 V0041	RV65	Riegelverlängerungs-Set für Dornmaß 65 mm	40 13232 03190 8	Seite 67
GH V925 0022 V0022	SBS/B	Blockschloss für Kl. B	40 13232 49370 6	Seite 67
GH V925 0023 V0007	SHR/10	Rosette für SBS/B 10 mm	40 13232 51820 1	Seite 67
GH V925 0023 V0010	SHR/6	Zylinderschutz-6 mm	40 13232 51830 0	Seite 67
GH V926 0005 V0002	SADK/W	Kunststoff-Verteilerdose weiß	40 16779 03360 5	Seite 70
GH V926 0005 V0004	SADK/B	Kunststoff-Verteilerdose braun	40 16779 03380 3	Seite 70
GH V926 0017 V0003	SSL4W	Steuerkabel hochflexibel weiß	40 16779 42660 2	Seite 72
GH V926 0031 V0005	MV40DLV	Hauptverteiler im Stahlblechgehäuse AP, 80polig, Lötleiste	40 13232 03510 4	Seite 71
GH V926 0031 V0007	MV40D	Verteilergehäuse aus Stahlblech	40 13232 53660 1	Seite 71
GH V926 0032 V0005	MV80DLV	Hauptverteiler im Stahlblechgehäuse AP, 160polig, Lötleiste	40 13232 03530 2	Seite 71
GH V926 0032 V0009	MV80D	Metalleergehäuse für 8 LSA-Plus-Leisten	40 13232 53680 9	Seite 71
GH V926 0032 V0011	LSA/10	Metalleergehäuse für 8 LSA-Plus-Leisten	40 13232 53700 4	Seite 71
GH V926 0033 V0002	SKUES	Montagesatz für Kabelübergang, nicht ummantelt	40 13232 04650 6	Seite 72
GH V926 0033 V0003	SKUES/W	Montagesatz für Kabelübergang, Messingschlauch mit PVC	40 13232 66590 5	Seite 72
GH V926 0033 V0004	SKUES/B	Montagesatz für Kabelübergang, ummantelt	40 13232 66600 1	Seite 72
GH V926 0033 V0005	MS	Messingschlauch	40 13232 66610 0	Seite 72
GH V926 0033 V0008	ES	Endstücke-Set metallisiert	40 13232 66640 7	Seite 72
GH V926 0033 V0011	SKUES/M	Miniatur-Kabelübergang	40 16779 49591 2	Seite 72
GH V926 0034 V0001	KÜ260	Verdeckter Kabelübergang	40 13232 70170 2	Seite 72
GH V927 0001 V0001	SSS	Innensirene, 12 V DC	40 13232 02320 0	Seite 68
GH V927 0005 V0001	SRBL	Rundum-Kennleuchte 230 V AC/25 W, rot	40 13232 02330 9	Seite 68
GH V927 0005 V0002	SRBL/G	Rundum-Kennleuchte für Außenmontage gelb, 230 V AC	40 13232 02340 8	Seite 68
GH V927 0013 V0005	SMBL	Montagewinkel für Wandmontage von SBL	40 13232 04720 6	Seite 68
GH V927 0013 V0006	SBL	Elektronische Blitzleuchte 12 V DC	40 13232 02350 7	Seite 68
GH V927 0013 V0100	RL	Reedrelais	40 13232 66560 8	Seite 61
GH V927 0014 V0026	TS9S/Z	Sendezentrale mit Netzteil	40 13232 66320 8	Seite 69
GH V927 0014 V0028	TS9S/L2	AWUG-Sendeleiterplatte	40 13232 66340 6	Seite 55
GH V927 0014 V0028	TS9S/L2	Sendeleiterplatte	40 13232 66340 6	Seite 69
GH V927 0014 V0029	TS9S/P	Programmiergerät für die Geräte TS9S und TS9S ISDN	40 13232 66350 5	Seite 70
GH V927 0014 V0127	TS9S/Z-ISDN	Sendezentrale mit Netzteil	40 16779 42070 9	Seite 70
GH V927 0014 V0129	TS9S/L2-ISDN	Sendeleiterplatte ISDN	40 16779 42060 0	Seite 55
GH V927 0014 V0301	TS9S/PC	PC-Software inkl. Schnittstellenkabel	40 16779 42050 1	Seite 69
GH V927 0015 V0001	TSQ8	Sendezentrale	40 13232 74223 1	Seite 69
GH Y340 3888 V9999	SBS/B, SBS/D, SDS/DC	Sonderdornmaße für Blockschlösser	40 13232 04780 0	Seite 67
GH Y340 3888 V9999	SBS/ES	Doppelbart-Ersatzschlüssel	40 13232 53550 5	Seite 67
GH Y340 3888 V9999	SGS/A	Steuergerät Standard für WEL und WELT		Seite 74
GH Y340 3888 V9999	PELT	Profi-Eingabeeinheit mit Leser+Tastatur		Seite 74
GH Y340 3888 V9999	PELT/PKE	Programmierkabel für Profi-Eingabeeinheit		Seite 74
GH Y340 3888 V9999	PELT/TKL	Testkabel für Profi-Eingabeeinheit		Seite 74
GJ B000 1754 A4104	RS/U 1.2	Abdeckrahmen solo®, 1fach, chrom matt	40 11395 99482 5	Seite 38
GJ B000 1754 A4105	RS/U 2.2	Abdeckrahmen solo®, 2fach, chrom matt	40 11395 99484 9	Seite 38
GJ B000 1754 A4109	RS/U 1.1	Abdeckrahmen solo®, 1fach, studioweiß	40 11395 99611 9	Seite 38
GJ B000 1754 A4110	RS/U 2.1	Abdeckrahmen solo®, 2fach, studioweiß	40 11395 99613 3	Seite 38
GJ B000 1799 A0883	LABEL1	Beschriftungsbogen solo®, 1fach Sensor	40 11395 03526 9	Seite 48
GJ B000 1799 A0884	LABEL2	Beschriftungsbogen solo®, 2fach Sensor	40 11395 03855 0	Seite 48
GJ B000 1799 A0885	LABEL4	Beschriftungsbogen solo®, 4fach Sensor	40 11395 03856 7	Seite 48
GJ B000 6020 1133	IRHS	Infrarot-Handsender	40 11395 93850 8	Seite 38
GJ B000 6120 A0065	BA/U 3.2	Busankoppler, UP	40 11395 03674 7	Seite 7
GJ B000 6132 A0148	BWS/U 1.1	Wächter-Sensor solo®, Multilinse, UP	40 11395 04196 3	Seite 31
GJ B000 6132 A0156	PM/A 2.1	Präsenzmelder, weiß, UP	40 11395 06713 0	Seite 30
GJ B000 6132 A0160	BM/A 2.1	Wächter-Sensor, AP, weiß	40 11395 07406 0	Seite 31
GJ B000 6132 A0162	BM/A 2.2	Wächter-Sensor, AP, Aluminiumfarben	40 11395 07408 4	Seite 31
GJ B000 6133 A0164	EAS/U 232.1	Schnittstelle RS 232 solo®, UP	40 11395 04071 3	Seite 8
GJ B000 6133 A0186	USBS/U 1.1	Schnittstelle USB solo®, UP	40 11395 05110 8	Seite 8
GJ B000 6136 A0124	MD/U 1.1	Montagedose	40 11395 04437 7	Seite 37

Auswahltabelle nach Erzeugnis-Nummer

Erzeugnis-Nummer	Typ	Bezeichnung	EAN	Seite
GJ B000 6136 A0139	RP/U 1.1	Rahmen schwarz, chrom	40 11395 07927 0	Seite 37
GJ B000 6136 A0141	RP/U 1.2	Rahmen schwarz, alu	40 11395 07929 4	Seite 37
GJ B000 6136 A0155	RP/U 1.3	Rahmen weiß, alu	40 11395 08392 5	Seite 37
GJ B000 6198 A0102	SB/S 2.3	Steuerbaustein für Leistungsdimmer, 2fach, REG	40 11395 03400 2	Seite 29
GJ B000 6590 A0178	STD-500 U	Universal-Leistungsdimmer, 1fach, 500 VA, REG	40 11395 06692 8	Seite 29
GJ B000 6590 A0179	STD-420 E	Leistungserweiterungsteil, 420 VA	40 11395 06693 5	Seite 29
GJ B000 6899 A0282	AG/A 1.1	Aufputzgehäuse, weiß	40 11395 00468 5	Seite 30
GVSB 293 923 V0001	DTA	Drucktaster zur Handauslösung für trockene Räume, AP	40 13232 07420 2	Seite 113
GVSB 293 923 V0002	DTU	Drucktaster zur Handauslösung für trockene Räume, UP	40 13232 07430 1	Seite 113
GVSB 293 923 V0003	S390	Schließfolgeregler	40 13232 07440 0	Seite 113
GVSB 293 923 V0008	GT50R005	Anker, Normalausführung	40 13232 07490 5	Seite 113
GVSB 293 923 V0009	GT50R006	Anker, Winkeleinstellung bis zu 60°	40 13232 07500 1	Seite 113
GVSB 293 923 V0010	GT50R002	Türhaftmagnete, 35 mm lang fix	40 13232 07510 0	Seite 113
GVSB 293 923 V0012	GT50R092.01	Türhaftmagnete, 38 mm lang fix mit AP Kabeleinführung	40 13232 07530 8	Seite 113
GVSB 293 923 V0020	GT50R089.01	Türhaftmagnete, 24 V DC/1,5 W, Wandmontage einstellbar	40 16779 44160 5	Seite 113
GVSB 293 923 V0027	FAS8920 WD	Glasbruchsensor weiß	40 16779 52880 4	Seite 77
GVSB 293 923 V0028	FAS8920 BD	Glasbruchsensor braun	40 16779 52890 3	Seite 77
GVSB 293 923 V0033	FAS8900	Lithiumbatterie 3,6 V 5 Ah	40 13232 53010 4	Seite 80
GVSB 293 923 V0034	FAS8901	Lithiumbatterie 7,2 V 13 Ah	40 13232 53020 3	Seite 80
GVSB 293 923 V0035	FAS8902	Lithiumbatterie 6 V	40 13232 53030 2	Seite 80
GVSB 293 923 V0038	FAS8904	Lithiumbatterie 3,6 V 4 Ah	40 13232 39240 2	Seite 80
GVSB 293 923 V0116	UG5709C	Auslösegerät für den akustischen Glasbruchmelder FAS 9260, inkl. Batterie	40 16779 65610 1	Seite 77
GVSB 293 923 V0310	FAS2901	Lithiumbatterie 3,6 V 2 Ah	40 13232 71190 9	Seite 80
GVSB 293 923 V0311	FAS2902	Lithiumbatterie 7,2 V 5 Ah	40 13232 71180 0	Seite 80
GVSB 293 923 V0314	FAS2903	Lithiumbatterie 3 V	40 13232 71200 5	Seite 80

Auswahltabelle nach Typ

Typ	Bezeichnung	Erzeugnis-Nummer	EAN	Seite
22051EISE-IV	Optischer Rauchmelder			Seite 110
25D	Melderprüfspray für 30 D Typ	GH V902 0012 V0020	40 16779 53220 7	Seite 110
52051E-IV	Dialog-Wärme-Max.-Melder 58°C	2CDG 430 056 R0011	40 13232 69818 4	Seite 100
52051HTE-IV	Dialog-Wärme-Maximalmelder 78°C	2CDG 430 055 R0011	40 16779 69817 7	Seite 100
52051RE-IV	Dialog-Wärme-Diff.-Max.-Melder	2CDG 430 057 R0011	40 16779 69819 1	Seite 100
5451 EIS	Wärmedifferentialmelder	2CDG 430 007 R0031	40 16779 65706 8	Seite 110
6/303	Galvanisch trennende Barriere	2CDG 420 005 R0031	40 16779 65708 2	Seite 110
6500	Dialog-Lichtstrahlrauchmelder	2CDG 430 037 R0011	40 16779 66378 6	Seite 106
6500R	Lichtstrahlrauchmelder	2CDG 430 039 R0011	40 16779 66380 9	Seite 106
6500RS	Lichtstrahlrauchmelder mit Testeinrichtung	2CDG 430 040 R0011	40 16779 66381 6	Seite 106
6500S	Dialog-Lichtstrahlrauchmelder mit Testeinrichtung	2CDG 430 038 R0011	40 16779 66379 3	Seite 106
AA/S 4.1	Analogaktor, 4fach, REG	2CDG 120 005 R0011	40 16779 65886 7	Seite 22
AAM/S 4.1	Analogaktormodul, 4fach, REG	2CDG 120 006 R0011	40 16779 65887 4	Seite 22
ABF20-1	Anzeige- und Bedienfeld	2CDG 430 046 R0011	40 16779 66387 8	Seite 95
ABL/S 2.1	Applikationsbaustein Logik, REG	2CDG 110 073 R0011	40 16779 65264 3	Seite 35
ABZ/S 2.1	Applikationsbaustein Zeit, REG	2CDG 110 072 R0011	40 16779 65236 0	Seite 35
AD900-1	FSK-Adapter für FSK700-2	2CDG 430 028 R0011	40 16779 65926 0	Seite 97
ADB	Aufdruckbolzen Druckkraft 150 N	GH V921 0018 V0020	40 13232 53420 1	Seite 58
ADB/1	Aufdruckbolzen Druckkraft 35 N	GH V921 0018 V0021	40 13232 53440 4	Seite 58
ADFAT900-2	Adapter für redundante Datenübertragung zum Einbau in die Zentrale	2CDG 430 045 R0011	40 16779 66386 1	Seite 97
AE/A 2.1	Analogeingang, 2fach, AP	2CDG 110 086 R0011	40 16779 66401 1	Seite 16
AE/S 4.2	Analogeingang, 4fach, REG	2CDG 110 030 R0011	40 16779 58763 1	Seite 17
AG/A 1.1	Aufputzgehäuse, weiß	GJ B000 6899 A0282	40 11395 00468 5	Seite 30
AGM	Akustischer Glasbruchmelder	GH V921 0030 V0010	40 13232 66570 7	Seite 57
AGS11W	Aufbau-Gehäusesatz weiß	GH V921 0015 V0003	40 13232 70200 6	Seite 57
AI/Z 1.1	Adapter Inbetriebnahme	2CDG 006 133 R0201	40 11395 11896 2	Seite 08
AM/S 12.1	Akku-Modul, 12 V DC, REG	GH Q631 0062 R0111	40 16779 51481 1	Seite 5
AMSE	Aufbau-Montagesatz für erhöhtes Türblatt	GH V925 0010 V0003	40 16779 49290 4	Seite 66
AMSP	Türblatt und Rahmen plan	GH V925 0010 V0004	40 16779 49280 5	Seite 66
AP-DPU	Akkupack für DPU414	2CDG 420 003 R0031	40 16779 65703 7	Seite 108
ASA	Sensoreinheit AP	GH V925 0000 V0003	40 13232 74173 9	Seite 63
ASU	Sensoreinheit UP	GH V925 0000 V0004	40 13232 74174 6	Seite 63
AWA	Auswerteeinheit	GH V925 0000 V0013	40 16779 48310 0	Seite 63
B312NL	Meldersockel 12 V für Brandmelderserie 300	2CDG 430 012 R0011	40 13232 64674 1	Seite 99
B324RL	24 V-Relais-Sockel für Serie 300			Seite 109
B501AP-IV	Universalsockel für Dialogmelder-Serie 200AP	2CDG 430 056 R0011	40 16779 69889 4	Seite 100
B524IEFT	Dialog-Meldersockel mit ein- und ausgangsseitigem Kurzschlussisolator	GH V903 0001 V0019	40 13232 51417 0	Seite 100
BA/U 3.2	Busankoppler, UP	GJ B000 6120 A0065	40 11395 03674 7	Seite 7
Battli 25	Lithiumbatterie 3,6 V 4,4 Ah	2CDG 330 029 R0011	40 13232 83076 8	Seite 80
Battli 26	Lithiumbatterie 3,6 V 4 Ah	2CDG 330 030 R0011	40 13232 83077 5	Seite 80
Battli 28	Lithiumbatterie 3,6 V 2 Ah	2CDG 330 031 R0011	40 13232 83078 2	Seite 80
BDB/S 1.1	Betriebsdatenerfassungsbaustein	2CDG 110 067 R0011	40 16779 65753 2	Seite 45
BE/M 4.12.1	Binäreingangsmodule, 4fach, Kontaktabfrage	2CDG 110 007 R0011	40 16779 58313 8	Seite 12
BE/M 4.230.1	Binäreingangsmodule, 4fach, 230 V	2CDG 110 005 R0011	40 16779 58311 4	Seite 12
BE/M 4.24.1	Binäreingangsmodule, 4fach, 12/24 V	2CDG 110 006 R0011	40 16779 58312 1	Seite 12
BE/S 4.20.1	Binäreingang, 4fach, Kontaktabfrage, REG	2CDG 110 053 R0011	40 16779 63037 5	Seite 16
BE/S 4.230.1	Binäreingang, 4fach, 230 V, REG	2CDG 110 051 R0011	40 16779 63044 3	Seite 16
BE/S 4.24.1	Binäreingang, 4fach, 24 V, REG	2CDG 110 052 R0011	40 16779 63045 0	Seite 16
BE/S 8.20.1	Binäreingang, 8fach, Kontaktabfrage, REG	2CDG 110 056 R0011	40 16779 63043 6	Seite 16
BE/S 8.230.1	Binäreingang, 8fach, 230 V, REG	2CDG 110 054 R0011	40 16779 63041 2	Seite 16
BE/S 8.24.1	Binäreingang, 8fach, 24 V, REG	2CDG 110 055 R0011	40 16779 63042 9	Seite 16
BEAMLRK	Reflektor-Set 3-teilig für Reichweiten bis 100 m	2CDG 430 042 R0011	40 16779 66383 0	Seite 106
BELT/9,ES	Türbeschlag, 3 m Funk, Edelstahl, Gen. 9	2CDG 240 001 R0011	40 16779 68160 5	Seite 65
BELT/9,MC	Türbeschlag, 3 m Funk, matt verchromt, Gen. 9	2CDG 240 002 R0011	40 16779 68161 2	Seite 65
BELT/S, ES	Türbeschlag, „stand-alone“, Edelstahl	2CDG 240 018 R0011	40 16779 83046 1	Seite 65
BELT/V,ES	Türbeschlag, verdrahtet oder „stand-alone“, Edelstahl	GH Q305 0019 R0002	40 16779 65676 4	Seite 65
BELT/V,MC	Türbeschlag, verdrahtet oder „stand-alone“, matt verchromt	GH Q305 0019 R0012	40 16779 65677 1	Seite 65
BK216-1	Batteriekonsole	2CDG 430 004 R0031	40 16779 65699 3	Seite 108
BM/A 2.1	Wächter-Sensor, AP, weiß	GJ B000 6132 A0160	40 11395 07406 0	Seite 31
BM/A 2.2	Wächter-Sensor, AP, Aluminiumfarben	GJ B000 6132 A0162	40 11395 07408 4	Seite 31
BUSKLEMME	Busanschlussklemme	GH Q630 1901 R0001	40 12233 80230 2	Seite 9
BW216-1	Baugruppenwinkel	2CDG 430 005 R0031	40 16779 65700 6	Seite 108
BWS/U 1.1	Wächter-Sensor solo®, Multilinse, UP	GJ B000 6132 A0148	40 11395 04196 3	Seite 31
BZK20	Zentrale für 16/128 Meldergruppen	GH V902 0002 V0001	40 16779 49733 6	Seite 95
BZK20ER	1-Ring-Zentrale für 128 Meldergruppen	2CDG 430 041 R0011	40 16779 66382 3	Seite 94
BZK20M	BZK20-Masterzentrale	GH V902 0002 V0010	40 16779 53441 3	Seite 95
BZK20S	BZK20-Slavezentrale	GH V902 0002 V0011	40 16779 53442 0	Seite 95
BZK4E	Brandmelderzentrale mit 4/6 Meldergruppen	2CDG 430 022 R0011	40 13232 65747 1	Seite 89
BZK8E	Brandmelderzentrale mit 8/16 Meldergruppen	2CDG 430 024 R0011	40 13232 65750 1	Seite 91
CPC/U 3.1	Controlpanel, UP	2CDG 006136 R0185	40 11395 10675 4	Seite 37
CR-6	6fach Relaismodul	2CDG 430 020 R0011	40 13232 64662 8	Seite 104
DAB11000	DELTAplus Wandlerzähler/Wirkleistungszähler	2CMA 180 819 R1000	73 92696 80819 4	Seite 41
DAB12000	DELTAplus Wandlerzähler/Wirkleistungszähler	2CMA 180 807 R1000	73 92696 80807 1	Seite 41
DAB13000	DELTAplus Wandlerzähler/Wirkleistungszähler	2CMA 180 806 R1000	73 92696 80806 4	Seite 41
DAB13002	DELTAplus Wandlerzähler/Tarifzähler (4 Tarife), Wirkleistungszähler	2CMA 180 871 R1000	73 92696 80871 2	Seite 41
DAB13004	DELTAplus Wandlerzähler/Tarifzähler (4 Tarife), Wirkleistungszähler	2CMA 139 460 R1000	73 92696 39460 4	Seite 41
DBB12000	DELTAplus Direktmessende Zähler/Wirkleistungszähler	2CMA 180 803 R1000	73 92696 80803 3	Seite 42
DBB13000	DELTAplus Direktmessende Zähler/Wirkleistungszähler	2CMA 180 801 R1000	73 92696 80801 9	Seite 42

Auswahltabelle nach Typ

Typ	Bezeichnung	Erzeugnis-Nummer	EAN	Seite
DBB21000	DELTAplus Direktmessende Zähler/Wirkleistungszähler	2CMA 180 804 R1000	73 92696 80804 0	Seite 42
DBB22000	DELTAplus Direktmessende Zähler/Wirkleistungszähler	2CMA 180 802 R1000	73 92696 80802 6	Seite 42
DBB23000	DELTAplus Direktmessende Zähler/Wirkleistungszähler	2CMA 180 800 R1000	73 92696 80800 2	Seite 42
DBB23002	DELTAplus Direktmessende Zähler/Tarifzähler (4 Tarife), Wirkleistungszähler	2CMA 180 813 R1000	73 92696 80813 2	Seite 42
DBB23004	DELTAplus Direktmessende Zähler/Tarifzähler (4 Tarife), Wirkleistungszähler	2CMA 139 461 R1000	73 92696 39461 1	Seite 42
DBK-VAR	Melderkonsole-Vario			Seite 109
DCB12000	DELTAplus Wandlerzähler/Kombinationszähler (Wirk- und Blindleistung)	2CMA 180 809 R1000	73 92696 80809 5	Seite 41
DCB13000	DELTAplus Wandlerzähler/Kombinationszähler (Wirk- und Blindleistung)	2CMA 180 808 R1000	73 92696 80808 8	Seite 41
DCB13000	DELTAplus Direktmessende Zähler/Kombinationszähler (Wirk- und Blindleistung)	2CMA 180 810 R1000	73 92696 80810 1	Seite 42
DG/S 1.1	DALI Gateway, 1fach, REG	2CDG 110 026 R0011	40 16779 58583 5	Seite 29
DG/S 1.16.1	DALI-Gateway, 1fach, Gruppensteuerung, REG	2CDG 110 103 R0011	40 16779 66950 4	Seite 29
DG/S 8.1	DALI Gateway, 8fach, REG	2CDG 110 025 R0011	40 16779 58582 8	Seite 29
DH400P	Optischer Luftkanalrauchmelder GW-Technik	GH V902 0010 V0016	40 13232 58770 1	Seite 109
DHX500	Luftkanalmelder Dialog ohne Meldereinsatz	GH V903 0001 V0015	40 13232 58820 4	Seite 109
DLR/S 8.16.1M	DALI-Lichtregler, 8fach, REG	2CDG 110 101 R0011	40 16779 67656 4	Seite 30
DMM5351	Wärme-Differential-Maximalmelder	2CDG 430 010 R0011	40 16779 64672 7	Seite 98
DP-DPU	1 Rolle Druckerpapier für DPU 414	2CDG 420 004 R0031	40 16779 65704 4	Seite 108
DPU414-30B	Tischdrucker (Thermodrucker)	2CDG 420 001 R0031	40 16779 65701 3	Seite 108
DR/S 4.1	Drossel, REG	2CDG 110 029 R0011	40 16779 58755 6	Seite 6
DSM/S 1.1	Diagnose- und Schutzmodul, REG	2CDG 110 060 R0011	40 16779 65205 6	Seite 9
DTA	Drucktaster zur Handauslösung für trockene Räume, AP	GVSb 293 923 V0001	40 13232 07420 2	Seite 113
DTU	Drucktaster zur Handauslösung für trockene Räume, UP	GVSb 293 923 V0002	40 13232 07430 1	Seite 113
DV22051TE	Optisch-thermischer Dialogmelder	2CDG 430 054 R0011	40 13232 69816 0	Seite 100
E1000RTU	Auslöseeinrichtung für Melderserie 1000 und 300	2CDG 430 007 R0011	40 16779 64660 4	Seite 98
EAS/U 232.1	Schnittstelle RS 232 solo®, UP	GJ B000 6133 A0164	40 11395 04071 3	Seite 8
EIM/KB	Dual-Bewegungsmelder EIM/KB	2CDG 230 028 R0011	40 13232 75717 1	Seite 59
EIM/KC	Dual-Bewegungsmelder EIM/KC	2CDG 230 029 R0011	40 13232 75718 8	Seite 59
EIM/XB	Bus-Dual-Bewegungsmelder EIM/XB	2CDG 230 025 R0011	40 16779 67879 7	Seite 60
EIM/XC	Bus-Dual-Bewegungsmelder EIM/XC	2CDG 230 026 R0011	40 16779 67880 3	Seite 60
EKOM11W	Elektronischer kontaktloser Übergangskontakt weiß	GH V921 0015 V0001	40 13232 70180 1	Seite 57
EMA/B	Erschütterungsmelder braun VdS-Nr. G 194519	GH V922 0009 V0004	40 16779 57200 5	Seite 74
EMA/W	Erschütterungsmelder weiß	GH V922 0009 V0003	40 16779 57190 9	Seite 74
EP	Überfallmelder Ersatzpapier (10 Stück)	GH Q713 2443 R0003	40 13232 04220 1	Seite 58
ER/U 1.1	Elektronisches Relais, 1fach, UP	GH Q631 0044 R0111	40 16779 49725 1	Seite 32
ES	Endstücke-Set metallisiert	GH V926 0033 V0008	40 13232 66640 7	Seite 72
ES/M 2.230.1	Elektronisches Schaltaktormodul, 2fach, 115/230 V	2CDG 110 013 R0011	40 16779 58361 9	Seite 13
ES/M 2.24.1	Elektronisches Schaltaktormodul, 2fach, 24 V	2CDG 110 014 R0011	40 16779 58362 6	Seite 13
ES/S 4.1.1	Elektronischer Schaltaktor, 4fach, REG	GH Q631 0061 R0111	40 16779 51801 7	Seite 32
ES/S 4.1.2.1	Elektronischer Schaltaktor, 4fach, REG	2CDG 110 058 R0011	40 16779 67206 1	Seite 32
ESPE	Sperrelement	GH V925 0010 V0001	40 13232 70140 5	Seite 66
EUB/S 1.1	EIB-Überwachungsbaustein, REG	2CDG 110 066 R0011	40 16779 64991 9	Seite 45
EVSB	Ersatz-Verschlussbolzen	GH V925 0010 V0002	40 16779 44170 4	Seite 66
EZ700-2	Einbauzarge	GH V902 0003 V0191	40 16779 49791 6	Seite 97
FA/A 2.1	Antenne zur Funkschaltuhr, AP	GH Q605 0031 R0021	40 16779 51237 4	Seite 36
FAS/EIB	FAS/EIB-Schnittstelle	2CDG 110 076 R0011	40 16779 65323 7	Seite 46
FAS2901	Lithiumbatterie 3,6 V 2 Ah	GVSb 293 923 V0310	40 13232 71190 9	Seite 80
FAS2902	Lithiumbatterie 7,2 V 5 Ah	GVSb 293 923 V0311	40 13232 71180 0	Seite 80
FAS2903	Lithiumbatterie 3 V	GVSb 293 923 V0314	40 13232 71200 5	Seite 80
FAS8900	Lithiumbatterie 3,6 V 5 Ah	GVSb 293 923 V0033	40 13232 53010 4	Seite 80
FAS8901	Lithiumbatterie 7,2 V 13 Ah	GVSb 293 923 V0034	40 13232 53020 3	Seite 80
FAS8902	Lithiumbatterie 6 V	GVSb 293 923 V0035	40 13232 53030 2	Seite 80
FAS8904	Lithiumbatterie 3,6 V 4 Ah	GVSb 293 923 V0038	40 13232 39240 2	Seite 80
FAS8920 BD	Glasbruchsensor braun	GVSb 293 923 V0028	40 16779 52890 3	Seite 77
FAS8920 WD	Glasbruchsensor weiß	GVSb 293 923 V0027	40 16779 52880 4	Seite 77
FAS9000K	FAS9000K Vorführkoffer bestückt	2CDG 330 023 R0011	40 16779 64541 6	Seite 79
FAS9111	IR-Bewegungsmelder inkl. Batterie FAS9919	2CDG 330 004 R0011	40 16779 58935 2	Seite 76
FAS9152	Handmelder blau inkl. Batterie FAS9919	2CDG 330 012 R0011	40 16779 58944 4	Seite 78
FAS9153	Handfeuermelder rot inkl. Batterie FAS9919	2CDG 330 011 R0011	40 16779 58943 7	Seite 78
FAS9156	optischer Rauchmelder inkl. Batterie FAS9919	2CDG 330 027 R0011	40 16779 67118 7	Seite 78
FAS9210	Kontaktmelder Tür inkl. Batterie FAS9919	2CDG 330 005 R0011	40 16779 58936 9	Seite 76
FAS9211	Kontaktmelder Fenster, weiß inkl. Batterie FAS9919	2CDG 330 006 R0011	40 16779 58937 6	Seite 76
FAS9212	Kontaktmelder Fenster, braun inkl. Batterie FAS9919	2CDG 330 006 R0012	40 16779 58938 3	Seite 76
FAS9260	Akustischer Glasbruchmelder, inkl. Batterie FAS 9919	2CDG 330 007 R0011	40 16779 58939 0	Seite 77
FAS9360	Funk-Alarmzentrale 80 Melder, 3 Bereiche	2CDG 330 001 R0011	40 16779 58932 1	Seite 76
FAS9404	Zusatz-Innensirene	2CDG 330 002 R0011	40 16779 58933 8	Seite 79
FAS9405	Außensirene/Blitz inkl. Batterie FAS9924	2CDG 330 003 R0011	40 16779 58934 5	Seite 79
FAS9553	Kanalempfänger Alarm	2CDG 330 017 R0011	40 16779 58950 5	Seite 79
FAS9611	Handsender Notruf inkl. Batterie FAS9914	2CDG 330 019 R0011	40 16779 58952 9	Seite 78
FAS9612	Handsender scharf/unscharf inkl. Batterie FAS9914	2CDG 330 013 R0011	40 16779 58945 1	Seite 77
FAS9647	Scharfschalt-Rosette inkl. Batterie FAS9925, weiß	2CDG 330 016 R0011	40 16779 65859 1	Seite 78
FAS9648	Scharfschalt-Rosette inkl. Batterie FAS9925, silber	2CDG 330 016 R0012	40 16779 65857 7	Seite 78
FAS9914	Li-Batterie 9 V/1,2 Ah für FAS 9611 und FAS 9612	2CDG 330 020 R0011	40 16779 58953 6	Seite 79
FAS9915	Li-Batterie 14,4 V/6,5 Ah für FAS 9636	2CDG 330 021 R0011	40 16779 58954 6	Seite 79
FAS9919	Batterie für Melder	2CDG 330 022 R0011	40 16779 58955 0	Seite 79
FAS9924	Li-Batterie 2 x 7,2 V/5,5 Ah für FAS 9405	2CDG 320 001 R0011	40 16779 65204 9	Seite 79
FAS9925	Li-Batterie 3 V	2CDG 330 026 R0011	40 16779 67117 0	Seite 79
FAT900-1	Feuerwehr-Anzeigetabellau nach DIN 14662	2CDG 430 043 R0011	40 16779 66384 7	Seite 97
FAT900-2	Feuerwehr-Anzeigetabellau nach DIN 14662 für redundante Datenübertragung	2CDG 430 044 R0011	40 16779 66385 4	Seite 97

Auswahltabelle nach Typ

Typ	Bezeichnung	Erzeugnis-Nummer	EAN	Seite
FBB 11200	DELTAsingle für Zweileiter Wechselstrom	2CMA 180 892 R1000	73 92696 80892 7	Seite 43
FBB 11205	DELTAsingle für Zweileiter Wechselstrom	2CMA 180 894 R1000	73 92696 80894 1	Seite 43
FBB 11206	DELTAsingle für Zweileiter Wechselstrom	2CMA 180 896 R1000	73 92696 80896 5	Seite 43
FBF900-1	Feuerwehr-Bedienfeld nach DIN 14661	GH V902 0003 V0100	40 16779 49749 7	Seite 97
FBU 11200	DELTAsingle für Zweileiter Wechselstrom	2CMA 180 891 R1000	73 92696 80891 0	Seite 43
FBU 11205	DELTAsingle für Zweileiter Wechselstrom	2CMA 180 893 R1000	73 92696 80893 4	Seite 43
FBU 11206	DELTAsingle für Zweileiter Wechselstrom	2CMA 180 895 R1000	73 92696 80895 8	Seite 43
FC/S 1.1	Fan Coil-Regler	2CDG 120 001 R0011	40 16779 58383 1	Seite 33
FC600/BR	Universalmeldersockel für Melderserie FC600	2CDG 430 050 R0011	40 16779 70839 5	Seite 98
FC600/BREL	Universalmeldersockel für Melderserie FC600	2CDG 430 051 R0011	40 16779 70840 1	Seite 61
FC600/O	Optischer Rauchmelder	2CDG 430 047 R0011	40 16779 70836 4	Seite 61
FC600/TDIFF	Wärme-Differential-Maximalmelder	2CDG 430 048 R0011	40 16779 70837 1	Seite 98
FC600/TMAX	Wärme-Maximalmelder 78 °C	2CDG 430 049 R0011	40 16779 70838 8	Seite 98
FCA/S 1.1M	Fan Coil-Aktor, REG	2CDG 110 084 R0011	40 16779 66508 7	Seite 32
FE9/AP	Funkempfängerplatine in Verbindung mit FS/ZEL, AP	2CDG 240 007 R0011	40 16779 68166 7	Seite 65
FE9/UP	Funkempfängerplatine in Verbindung mit FS/ZEL, UP	2CDG 240 008 R0011	40 16779 68167 4	Seite 65
F700/B	Universalsockel für Dialogmelder Serie F700	2CDG 430 062 R0011	40 16779 69890 0	Seite 101
F700/BD	Dialog-Meldersockel in höherer Ausführung	2CDG 430 063 R0011	40 16779 69891 7	Seite 101
F700/HFM	Handfeuermelder Serie F700	2CDG 430 065 R0011	40 16779 69825 2	Seite 105
F700/HM	Handmelder Serie F700	2CDG 430 066 R0011	40 16779 69826 9	Seite 105
F700/M1CZ	Grenzwertmodul inkl. Modulbox	2CDG 430 072 R0011	40 16779 69833 7	Seite 104
F700/M1IN	Überwachungsmodul, 1 Eingang	2CDG 430 067 R0011	40 16779 69828 3	Seite 104
F700/M1IN1OUT	Kombimodul, 1 Eingang/ 1 Ausgang leitungsüberwacht	2CDG 430 070 R0011	40 16779 69831 3	Seite 104
F700/M1IN1REL	Kombimodul, 1 Eingang/ 1 Relaisausgang	2CDG 430 071 R0012	40 16779 69832 0	Seite 104
F700/M1OUT	Steuermodule, 1 Ausgang leitungsüberwacht	2CDG 430 068 R0011	40 16779 69829 0	Seite 104
F700/M1REL	Relaismodul, 1 Relaisausgang leitungsüberwacht	2CDG 430 069 R0011	40 16779 69830 6	Seite 104
F700/MB	Modulbox für Module F700, ausser F700/M1CZ	2CDG 430 073 R0011	40 16779 69834 4	Seite 104
F700/O	Optischer Rauchmelder, Dialog	2CDG 430 059 R0011	40 16779 69820 7	Seite 101
F700/OT	Optisch-thermischer Dialogmelder	2CDG 430 060 R0011	40 16779 69821 4	Seite 101
F700/PU	Programmiergerät zur Adressierung aller Komponenten der Serie F700	2CDG 430 064 R0011	40 16779 69824 5	Seite 101
F700/T	Dialog-Wärmemelder	2CDG 430 061 R0011	40 16779 69823 8	Seite 101
F700/WM/MT/SOUR	Loopsirene für Wandmontage rot	2CDG 430 074 R0011	40 16779 69835 1	Seite 103
F700/WM/MT/SOUW	Loopsirene für Wandmontage weiß	2CDG 430 075 R0011	40 16779 69836 8	Seite 103
F700/WM/SOUR/STRR	Loopsirene mit Blitz für Wandmontage rot	2CDG 430 076 R0011	40 16779 69837 5	Seite 103
FOT900-1/D6	Feuerwehr-Orientierungs-Tableau (MEP)	2CDG 430 014 R0031	40 16779 65724 2	Seite 111
FOT900-2/D6	Feuerwehr-Orientierungs-Tableau (MEP)	2CDG 430 015 R0031	40 16779 65725 9	Seite 111
FPA03	Prüfaerosol zur Testauslösung von Rauchmeldern	GH V902 0012 V0021	40 16779 53444 4	Seite 61
FPKCLR900-1/D6	Feuerwehrplankasten zum Anbau an FOT900-1 mit DOM CL1-Schloss	2CDG 430 016 R0031	40 16779 65726 6	Seite 111
FPKPHZR900-1/D6	Feuerwehrplankasten zum Anbau an FOT900-1 vorgerichtet für Profilhalbzylinder	2CDG 430 017 R0031	40 16779 65727 3	Seite 111
FS/BELT	Funksendeplatine für BELT/9	2CDG 240 003 R0011	40 16779 68162 9	Seite 65
FS/ZEL	Funksendeplatine für ZEL/9	2CDG 240 006 R0011	40 16779 68165 0	Seite 65
FSK700-2	Schlüsselkasten	GH V902 0003 V0190	40 16779 49783 1	Seite 97
FW/S 4.5	Funkschaltuhr, 4 Kanal, REG	GH Q605 0060 R0001	40 16779 50093 7	Seite 36
FWB1	Feuchtraumzusatz für GW- und Dialogmelder	GH V902 0011 V0005	40 13232 07150 8	Seite 99
FWI016-1	Feuerwehr-Interface für BZK8E	2CDG 430 026 R0011	40 13232 65752 5	Seite 91
FWI2-1	Universelles Feuerwehr-Interface	GH V902 0002 V0004	40 16779 49736 7	Seite 94
FWZ2-1	Feuerwehr-Zusatz-Modul zur überwachten Ansteuerung	GH V902 0001 V0007	40 16779 49737 4	Seite 94
GEH216-4	Erweiterungsgehäuse für 4 Akkus 17 Ah für BZK20	2CDG 430 003 R0031	40 16779 65698 6	Seite 108
GIF8-1	Melderguppenplatine für 8 Melderguppen in Grenzwerttechnik	GH V902 0002 V0002	40 16779 49734 3	Seite 95
GP1	Glasbruchprüfgerät	GH V922 0004 V0003	40 13232 66680 3	Seite 73
GP2	Glasbruchprüfgerät	GH V922 0004 V0004	40 13232 66670 4	Seite 73
GT50R002	Türhaftmagnete, 35 mm lang fix	GVSF 293 923 V0010	40 13232 07510 0	Seite 113
GT50R005	Anker, Normalausführung	GVSF 293 923 V0008	40 13232 07490 5	Seite 113
GT50R006	Anker, Winkleinsteilung bis zu 60°	GVSF 293 923 V0009	40 13232 07500 1	Seite 113
GT50R089.01	Türhaftmagnete, 24 V DC/1,5 W, Wandmontage einstellbar	GVSF 293 923 V0020	40 16779 44160 5	Seite 113
GT50R092.01	Türhaftmagnete, 38 mm lang fix mit AP Kabeleinführung	GVSF 293 923 V0012	40 13232 07530 8	Seite 113
HFM	Handfeuermelder	GH V901 0104 V0011	40 16779 53445 1	Seite 99
HFM/S2	Handfeuermelder	GH V901 0104 V0101	40 16779 53447 5	Seite 99
HFMD	Handfeuermelder	GH V903 0104 V0001	40 13232 53449 9	Seite 105
HM	Handmelder	GH V901 0114 V0011	40 16779 53446 8	Seite 99
HM/S2	Handmelder	GH V901 0114 V0101	40 16779 53448 2	Seite 99
HMD	Handmelder	GH V903 0114 V0001	40 13232 53450 5	Seite 105
HS/S 3.1	Helligkeitssensor, 3 Kanal, REG	GH Q605 0063 R0001	40 16779 50098 2	Seite 30
IBSOU-DD-P02	Loop-Sockelsirene für die Wandmontage	2CDG 430 035 R0011	40 16779 66247 5	Seite 102
IBSST-DR-P02	Loop-Sockelsirene mit Blitz für die Deckenmontage	2CDG 430 036 R0011	40 16779 66248 2	Seite 102
IM-10	10fach Überwachungsmodul	2CDG 430 019 R0011	40 13232 64661 1	Seite 104
IPM/S 1.1	IP-Patchmodul	2CDG 120 036 R0011	40 16779 69790 3	Seite 08
IPR/S 2.1	IP-Router, REG	2CDG 110 061 R0011	40 16779 65229 2	Seite 7
IPS/S 2.1	IP-Schnittstelle, REG	2CDG 110 098 R0011	40 16779 66484 4	Seite 7
IR/KB	Passiver Infrarotmelder IR/KB	2CDG 230 027 R0011	40 13232 75716 4	Seite 59
IR/XB	IR-Busbewegungsmelder IR/XB	2CDG 230 023 R0011	40 16779 67877 3	Seite 60
IR/XC	IR-Busbewegungsmelder IR/XC	2CDG 230 024 R0011	40 16779 67878 0	Seite 60
IRHS	Infrarot-Handsender	GJ B000 6020 1133	40 11395 93850 8	Seite 38
IRS/U 1.2	Infrarot-Schnittstelle solo®, UP, studioweiß	2CDG 006 135 R0137	40 11395 10622 8	Seite 38
ISK	Impulssteuercarte	GH V925 0000 V0031	40 16779 49390 1	Seite 63
ISM/S 5.1	IP-Switch Master	2CDG 120 034 R0011	40 16779 69792 7	Seite 07
ISM1/2	Isolatormodul	GH V903 0001 V0010	40 13232 84440 9	Seite 104
ISS/S 5.1	IP-Switch Slave	2CDG 120 035 R0011	40 16779 69791 0	Seite 07

Auswahltabelle nach Typ

Typ	Bezeichnung	Erzeugnis-Nummer	EAN	Seite
IST 200	Protokoll-Interface für 2251 EIS			Seite 110
ITA-2	FSK-Innentür für Profilylinder	GH V902 0003 V0110	40 16779 49822 7	Seite 97
ITB-2	FSK-Innentür für Doppelbart-Umstellenschloss	GH V902 0003 V0120	40 16779 49830 2	Seite 97
JAM 2.230.1	Jalousieaktormodul, 2fach, 230 V AC	2CDG 110 003 R0011	40 16779 58315 2	Seite 13
JAM 2.24.1	Jalousieaktormodul, 2fach, 24 V DC	2CDG 110 004 R0011	40 16779 58316 9	Seite 13
JAS 2.230.1	Jalousieaktor, 2fach, 230 V AC, REG	GH Q631 0071 R0111	40 16779 57552 2	Seite 24
JAS 4.230.1	Jalousieaktor, 4fach, 230 V AC, REG	GH Q631 0072 R0111	40 16779 57555 3	Seite 24
JAS 4.230.1M	Jalousieaktor mit manueller Bedienung, 4fach, 230 V AC, REG	GH Q631 0064 R0111	40 16779 57556 0	Seite 24
JAS 4.24.1	Jalousieaktor, 4fach, 24 V DC, REG	GH Q631 0073 R0111	40 16779 57558 4	Seite 24
JAS 4.SMI.1M	SMI-Jalousieaktor mit manueller Bedienung, 4fach, REG	2CDG 110 028 R0011	40 16779 65423 4	Seite 24
JAS 8.230.1	Jalousieaktor, 8fach, 230 V AC, REG	GH Q631 0063 R0111	40 16779 57560 7	Seite 24
JAS 8.230.1M	Jalousieaktor mit manueller Bedienung, 8fach, 230 V AC, REG	GH Q631 0078 R0111	40 16779 57562 1	Seite 25
JSB/S 1.1	Jalousiesteuerbaustein, REG	GH Q631 0084 R0111	40 16779 57993 3	Seite 25
KLEMME	Anschlussklemme	GH Q630 1902 R0001	40 16779 07930 3	Seite 9
KS/K 2.1	Kabelsatz Erweiterung	GH Q630 1910 R0011	40 16779 52893 1	Seite 5
KS/K 4.1	Kabelsatz Basis	GH Q630 1910 R0001	40 16779 51725 6	Seite 5
KÜ260	Verdeckter Kabelübergang	GH V926 0034 V0001	40 13232 70170 2	Seite 72
KVZ	Komfortverriegelung Türzylinder	GH Q305 0026 R0001	40 16779 58574 3	Seite 65
L108	Home-Security-Zentrale	GH Q328 0230 R0001	40 16779 57958 2	Seite 53
L208/PT	LED-Bedienteil	GH Q328 0201 R0001	40 16779 44500 9	Seite 53
L208/R	Relaismodul	GH Q328 0220 R0003	40 16779 50563 5	Seite 55
L208/V.24	Serielle Schnittstellenkarte inkl. WIN/PC	GH Q328 0220 R0001	40 16779 44510 8	Seite 55
L240	Einbruchmelderzentrale in Bus-Technik, bis 80 Meldergruppen und 4 Bereichen	2CDG 230 004 R0011	40 13232 65736 5	Seite 55
L240/BS	SafeKey-Auswertemodul	GH Q305 0031 R0001	40 16779 58561 3	Seite 55
L240/IP	IP-Schnittstelle für L240 mit WinPC	2CDG 230 013 R0011	40 16779 66856 9	Seite 55
L240/MG2	2-Meldergruppenmodul für 60 mm-UP-Dose	2CDG 220 003 R0011	40 13232 65737 2	Seite 55
L240/N	Zusatznetzteil für L240	2CDG 230 015 R0011	40 16779 66854 5	Seite 55
L840/B	Schärfungs-Bus-Modul	GH Q328 0012 R0001	40 13232 73250 8	Seite 55
L840/MG4	4 Meldergruppen-Bus-Modul	GH Q328 0011 R0001	40 13232 73240 9	Seite 55
L840/PT	LCD-Bedienteil	GH Q328 0001 R0001	40 13232 73200 3	Seite 53
LAB48-1	LED-Modul mit 48 LED-Paaren rot und gelb	GH V902 0002 V0005	40 16779 49748 0	Seite 94
LABEL1	Beschriftungsbogen solo®, 1fach Sensor	GJ B000 1799 A0883	40 11395 03526 9	Seite 48
LABEL2	Beschriftungsbogen solo®, 2fach Sensor	GJ B000 1799 A0884	40 11395 03855 0	Seite 48
LABEL4	Beschriftungsbogen solo®, 4fach Sensor	GJ B000 1799 A0885	40 11395 03856 7	Seite 48
LF/U 2.1	Lichtfühler, UP	2CDG 110 089 R0011	40 16779 66416 5	Seite 13
LFA/S 1.1	Lüfter-/Fan Coil-Aktor, REG	2CDG 110 077 R0011	40 16779 65546 0	Seite 32
LFA/S 2.1	Lüfter-/Fan Coil-Aktor, REG	2CDG 110 078 R0011	40 16779 65547 7	Seite 32
LHD4-AVB	Abschlussverbinder	2CDG 420 008 R0031	40 13232 65711 2	Seite 109
LHD4-ZVB	Zwischenverbinder für LHD4	2CDG 420 009 R0031	40 13232 65712 9	Seite 109
LIF128-1	Dialogmelder-Platine	2CDG 430 078 R0011	40 16779 69892 4	Seite 95
LIF64-1	Dialogmelder-Platine	GH V902 0002 V0003	40 16779 49735 0	Seite 95
LK/S 4.1	Linienkoppler, REG	2CDG 110 027 R0011	40 16779 58741 9	Seite 7
LKS	Kleber 5 ml, Aktivator 4 ml	GH Q400 1906 R0001	40 13232 39280 1	Seite 72
LL/S 1.1	Lichtwellenleiter-Schnittstelle, REG	GH Q605 0053 R0001	40 16779 39210 5	Seite 8
LM/S 1.1	Logikmodul, REG	GH Q631 0080 R0111	40 16779 58121 9	Seite 35
LMRS	Leistungs-Magnet-Reedkontakt-Set	2CDG 250 001 R0011	40 16779 65938 3	Seite 56
LPBW	Socket für Loop-Signalgeber weiß	2CDG 430 033 R0011	40 16779 66245 1	Seite 102
LR/M 1.6.2	Lichtreglermodul, 1fach, 6 AX	2CDG 110 108 R0011	40 16779 68067 7	Seite 13
LR/S 2.16.1	Lichtregler/Schaltdimmaktor, 16 A, REG	2CDG 110 087 R0011	40 16779 66405 9	Seite 28
LR/S 4.16.1	Lichtregler/Schaltdimmaktor, 16 A, REG	2CDG 110 088 R0011	40 16779 66489 9	Seite 28
LSA/10	Metalleergehäuse für 8 LSA-Plus-Leisten	GH V926 0032 V0011	40 13232 53700 4	Seite 71
LSS1000-1	Lösch-Schnittstellenkarte	GH V902 0008 V0001	40 16779 73770 1	Seite 108
LWM-1	Linienförmiger Wärmemelder Alarmline	2CDG 430 024 R0031	40 16779 66998 6	Seite 109
M200E-SMB	Modulbox für Module Serie 200	2CDG 430 018 R0011	40 13232 64668 0	Seite 103
M200SMB-MM	Modulbox für Mehrfachmodule	2CDG 430 021 R0011	40 13232 64663 5	Seite 104
M201E	Steuermodul 1 Ausgang pot.-frei oder überwacht	2CDG 430 016 R0011	40 13232 64666 6	Seite 103
M210E	Überwachungsmodul 1 Eingang	2CDG 430 014 R0011	40 13232 64664 2	Seite 103
M210E-CZ	Grenzwert-Modul	2CDG 430 017 R0011	40 13232 64667 3	Seite 103
M221E	Überwachungs-/Steuermodul 2 Eingänge/1 Relaisausgang	2CDG 430 015 R0011	40 13232 64665 9	Seite 103
MAGS/P	Prüfgenerator für MAGS/A	GH V922 0005 V0007	40 16779 53410 2	Seite 74
MAGS/SW	Aktiver Glasbruchmelder weiß VdS-Nr. G 188149	GH V922 0005 V0001	40 16779 53370 9	Seite 74
MAGS/W	Sender und Empfänger weiß	GH V922 0005 V0003	40 16779 53390 7	Seite 74
MD/U 1.1	Montagedose	GJ B000 6136 A0124	40 11395 04437 7	Seite 37
MGE8-1	Meldergruppen-Erweiterung für BZK8E	2CDG 430 025 R0011	40 13232 65749 5	Seite 91
MHD4/KL	Handfeuermelder nach DIN EN 54 Teil 11 in rot, mit LED	GH V901 0104 V0020	40 13232 66700 8	Seite 100
MHDH4/KL	Handmelder, blau, LED, „Hausalarm“	GH V901 0104 V0021	40 13232 66700 2	Seite 100
MRS/B	Magnet-Reedkontakt-Set mit Anschlusskabel braun	GH Q320 1972 R0002	40 16779 50659 5	Seite 56
MRS/W	Magnet-Reedkontakt-Set mit Anschlusskabel weiß	GH Q320 1972 R0001	40 16779 50660 1	Seite 56
MRSS/B	1 Magnet-Reedkontakt braun	GH V921 0018 V0090	40 13232 74222 4	Seite 56
MRSS/W	1 Magnet-Reedkontakt weiß	GH V921 0018 V0080	40 13232 74221 7	Seite 56
MS	Messingschlauch	GH V926 0033 V0005	40 13232 66610 0	Seite 72
MS1	Mehrtonsirene 24 V DC, 108 dB (A), typ. 30 mA	GH V901 0244 V0020	40 13232 53260 3	Seite 107
MT 701.2, SR	Melde- und Bedientableau, LCD, silber	GH Q605 0059 R0006	40 16779 57582 9	Seite 37
MT 701.2, WS	Melde- und Bedientableau, LCD, weiß	GH Q605 0059 R0005	40 16779 57581 2	Seite 37
MT/S 4.12.1	Meldergruppenterminal, 4fach, REG	GH Q631 0027 R0111	40 16779 37880 2	Seite 46
MT/S 4.12.2M	Sicherheitsterminal, 4fach, REG	2CDG 110 109 R0011	40 16779 71187 6	Seite 46
MT/S 8.12.2M	Sicherheitsterminal, 8fach, REG	2CDG 110 110 R0011	40 16779 71186 9	Seite 45
MT/U 2.12.1	Meldergruppenterminal, 2fach, UP	GH Q631 0060 R0111	40 16779 51380 7	Seite 46

Auswahltabelle nach Typ

Typ	Bezeichnung	Erzeugnis-Nummer	EAN	Seite
MT/U 2.12.2	Sicherheitsterminal, 2fach, UP	2CDG 110 111 R0011	40 16779 71187 6	Seite 46
MV40D	Verteilergehäuse aus Stahlblech	GH V926 0031 V0007	40 13232 53660 1	Seite 71
MV40DLV	Hauptverteiler im Stahlblechgehäuse AP, 80polig, Lötsteile	GH V926 0031 V0005	40 13232 03510 4	Seite 71
MV80D	Metalleergehäuse für 8 LSA-Plus-Leisten	GH V926 0032 V0009	40 13232 53680 9	Seite 71
MV80DLV	Hauptverteiler im Stahlblechgehäuse AP, 160polig, Lötsteile	GH V926 0032 V0005	40 13232 03530 2	Seite 71
ND/W	Überfallmelder Aufputz weiß	GH Q713 2443 R0011	40 13232 02540 2	Seite 58
ND22051E-IV	Optischer Rauchmelder Dialog	2CDG 430 053 R0011	40 16779 69806 1	Seite 100
NDA/W	Abdeckplatte für ND, NDU	GH Q713 2443 R0004	40 13232 61690 7	Seite 58
NDU/W	Überfallmelder Unterputz weiß	GH Q713 2443 R0021	40 13232 02550 1	Seite 58
NG58/1	Adressmodul	GH V902 0002 V0000	40 13232 07090 7	Seite 99
NIF5-1	Netzwerk-Interface	2CDG 430 002 R0031	40 16779 65697 9	Seite 96
NT/S 12.1600	Netzteil, 12 V DC, 1,6 A, REG	GH Q605 0056 R0002	40 16779 51467 5	Seite 6
NT/S 24.800	Netzteil, 24 V DC, 0,8 A, REG	GH Q605 0057 R0002	40 16779 51468 2	Seite 6
NT-DPU	Netzteil für DPU414	2CDG 420 002 R0031	40 16779 65702 0	Seite 108
NTG24-1	Netzteilgehäuse (für NTM2402-1)	2CDG 430 023 R0031	40 16779 66997 9	Seite 108
NTI/Z 28.30.1	Inbetriebnahme-Netzteil, 28 V DC, 30 mA	2CDG 110 096 R0011	40 16779 66316 8	Seite 6
NTM2402-1	Netzteilmodul 24 V/2,2 A	2CDG 430 022 R0031	40 16779 66996 2	Seite 108
NTU/S 12.2000.1	Unterbrechungsfreies Netzteil, 2 A, REG	2CDG 110 070 R0011	40 16779 68117 9	Seite 06
OD 1065	ODINsingle	2CMA 131 040 R1000	73 92696 31040 6	Seite 43
OD 1365	ODINsingle	2CMA 131 041 R1000	73 92696 31041 3	Seite 43
OD 4110	ODIN-Meter Wandlerzähler für /5 A Stromwandler für Vierleiter-Drehstrom	2CMA 131 025 R1000	73 92696 31025 3	Seite 43
OD 4165	ODIN-Meter Direktmessende Zähler für Vierleiter-Drehstrom	2CMA 131 024 R1000	73 92696 31024 6	Seite 43
ORM2351	Optischer Rauchmelder	2CDG 430 008 R0011	40 16779 64669 7	Seite 98
OTM2351	Optisch-thermischer Melder	2CDG 430 009 R0011	40 16779 64670 3	Seite 98
PA58-3	Parallelindikator	2CDG 430 021 R0031	40 13232 66703 6	Seite 99
PELT	Profi-Eingabeeinheit mit Leser+Tastatur	GH Y340 3888 V9999		Seite 74
PELT/PKE	Programmierkabel für Profi-Eingabeeinheit	GH Y340 3888 V9999		Seite 74
PELT/TKL	Testkabel für Profi-Eingabeeinheit	GH Y340 3888 V9999		Seite 74
PK/E 1.1	Speicherkarte	GH Q600 1943 R0001	40 16779 50105 7	Seite 36
PM/A 2.1	Präsenzmelder, weiß, UP	GJ B000 6132 A0156	40 11395 06713 0	Seite 30
PS 1/4/6-KNX	Sammelschiene 4 Kontakte	2CDG 924 003 R0011	40 16779 66758 6	Seite 9
PS 1/60/6-KNX	Sammelschiene 60 Kontakte	2CDG 924 004 R0011	40 16779 66759 3	Seite 9
PS/E 1.1	Programmierset	GH Q600 1942 R0001	40 16779 50104 0	Seite 36
PS-END 1-S	Sammelschienen Endkappe	2CDL 000 001 R0001	40 16779 66698 5	Seite 9
RA/S 4.230.1	Rolladenaktor, 4fach, 230 V AC, REG	GH Q631 0076 R0111	40 16779 57565 2	Seite 24
RC/A 4.2	Raum-Controller-Grundgerät, 4 Module, AP	2CDG 110 104 R0011	40 16779 67647 2	Seite 12
RC/A 8.1	Raum-Controller Modular, 8 Module	2CDG 110 001 R0011	40 16779 58213 1	Seite 12
RC/A 8.2	Raum-Controller-Grundgerät, 8 Module	2CDG 110 106 R0011	40 16779 68126 1	Seite 12
RDB	Regendach mit Verschraubungen, blau	GH V901 0105 V0010	40 13232 52800 2	Seite 99
RDF/A 1.1	Raumtemperaturregler Fan Coil mit Display, AP, weiß	2CDG 006 138 R0012	40 11395 11609 8	Seite 33
RDF/A 2.1	Raumtemperaturregler Fan Coil mit Display, AP, alusilber	2CDG 006 138 R0014	40 11395 11613 5	Seite 33
RDR	Regendach mit Verschraubungen, rot	GH V901 0105 V0000	40 13232 52790 6	Seite 99
RL	Reedrelais	GH V927 0013 V0100	40 13232 66560 8	Seite 61
RL58/1	8fach Relaiskarte 60 V DC/1 A	GH V902 0001 V0040	40 13232 53140 8	Seite 96
RL58/2	4fach Relaiskarte 230 V AC/8 A	GH V902 0001 V0025	40 13232 08020 3	Seite 96
RM/S 1.1	Raum Master, Basic	2CDG 110 094 R0011	40 16779 66556 8	Seite 14
RM/S 2.1	Raum Master, Premium	2CDG 110 095 R0011	40 16779 66567 4	Seite 14
RP/U 1.1	Rahmen schwarz, chrom	GJ B000 6136 A0139	40 11395 07927 0	Seite 37
RP/U 1.2	Rahmen schwarz, alu	GJ B000 6136 A0141	40 11395 07929 4	Seite 37
RP/U 1.3	Rahmen weiß, alu	GJ B000 6136 A0155	40 11395 08392 5	Seite 37
RPV10-2	Relaisverstärker Platine	GH Q305 0002 R0001	40 13232 53315 7	Seite 73
RS/U 1.1	Abdeckrahmen solo®, 1fach, studioweiß	GJ B000 1754 A4109	40 11395 99611 9	Seite 38
RS/U 1.2	Abdeckrahmen solo®, 1fach, chrom matt	GJ B000 1754 A4104	40 11395 99482 5	Seite 38
RS/U 2.1	Abdeckrahmen solo®, 2fach, studioweiß	GJ B000 1754 A4110	40 11395 99613 3	Seite 38
RS/U 2.2	Abdeckrahmen solo®, 2fach, chrom matt	GJ B000 1754 A4105	40 11395 99484 9	Seite 38
RTK	Rolltor-Magnet-Reedkontakt VdS für Klasse A u. B	GH Q320 1973 R0021	40 13232 50655 7	Seite 56
RTK/C	Rolltor-Magnet-Reedkontakt VdS für Klasse C	GH V921 0018 V0100	40 13232 74431 0	Seite 56
RV55	Riegelverlängerungs-Set für Dornmaß 55 mm	GH V925 0020 V0031	40 13232 03180 9	Seite 67
RV65	Riegelverlängerungs-Set für Dornmaß 65 mm	GH V925 0020 V0041	40 13232 03190 8	Seite 67
S300RPTU	Programmier- und Auslöseeinrichtung für Serie 300	2CDG 430 013 R0011	40 16779 64675 8	Seite 98
S390	Schließfolgeregler	GVSB 293 923 V0003	40 13232 07440 0	Seite 113
SA/M 2.16.1	Schaltaktormodul, 2fach, 16 A	2CDG 110 100 R0011	40 16779 68158 2	Seite 12
SA/M 2.6.1	Schaltaktormodul, 2fach, 6 A	2CDG 110 002 R0011	40 16779 58314 5	Seite 12
SA/S 12.10.1	Schaltaktor, 10AX-AC1, manuell, REG	2CDG 110 042 R0011	40 16779 64419 8	Seite 21
SA/S 12.16.1	Schaltaktor, 16 A, REG, 12fach	2CDG 110 082 R0011	40 16779 65928 4	Seite 21
SA/S 12.16.5	Schaltaktor, 16AX-AC3, C-Last, manuell, REG	2CDG 110 046 R0011	40 16779 64416 7	Seite 21
SA/S 12.6.1	Schaltaktor, 6A-AC3, REG	2CDG 110 038 R0011	40 16779 64423 5	Seite 21
SA/S 2.10.1	Schaltaktor, 10AX-AC1, manuell, REG	2CDG 110 039 R0011	40 16779 64422 8	Seite 21
SA/S 2.16.1	Schaltaktor, 16A-AC1, manuell, REG	2CDG 110 062 R0011	40 16779 64877 6	Seite 21
SA/S 2.16.6.1	Schaltaktor, 16/20 AX, C-Last, 2fach, mit Stromerkennung	2CDG 110 112 R0011	40 16779 70830 2	Seite 21
SA/S 4.10.1	Schaltaktor, 10AX-AC1, manuell, REG	2CDG 110 040 R0011	40 16779 64421 1	Seite 21
SA/S 4.16.1	Schaltaktor, 16A-AC1, manuell, REG	2CDG 110 063 R0011	40 16779 64876 9	Seite 21
SA/S 4.16.6.1	Schaltaktor, 16/20 AX, C-Last, 4fach, mit Stromerkennung	2CDG 110 113 R0011	40 16779 70831 9	Seite 21
SA/S 4.6.1	Schaltaktor, 6A-AC3, REG	2CDG 110 036 R0011	40 16779 64384 9	Seite 21
SA/S 8.10.1	Schaltaktor, 10AX-AC1, manuell, REG	2CDG 110 041 R0011	40 16779 64420 4	Seite 21
SA/S 8.16.1	Schaltaktor, 16A-AC1, manuell, REG	2CDG 110 064 R0011	40 16779 64875 2	Seite 21
SA/S 8.16.6.1	Schaltaktor, 16/20 AX, C-Last, 8fach, mit Stromerkennung	2CDG 110 114 R0011	40 16779 70832 6	Seite 21
SA/S 8.6.1	Schaltaktor, 6A-AC3, REG	2CDG 110 037 R0011	40 16779 64424 2	Seite 21

Auswahltabelle nach Typ

Typ	Bezeichnung	Erzeugnis-Nummer	EAN	Seite
SAD/ED	Einputzdose für SAD/GUP	GH Q328 0014 R0001	40 13232 73270 6	Seite 55
SAD/GAP	Aufputzgehäuse für Bus-Module	GH Q328 0015 R0001	40 13232 73280 5	Seite 55
SAD/GUP	Unterputzgehäuse für Bus-Module	GH Q328 0013 R0001	40 13232 73260 7	Seite 55
SAD8L	Kunststoff-Verteiler mit Lötleiste, weiß	GH Q305 0004 R0001	40 16779 53314 0	Seite 70
SADD15S	Kunststoff-Verteiler mit Schneid-Klemmleisten 15 x 2-pol., AP	GH Q305 0006 R0001	40 16779 53311 9	Seite 71
SADD28L	Kunststoff-Verteiler mit verzinnten Lötösen 28 x 2-pol., AP	GH Q305 0016 R0001	40 16779 53432 1	Seite 70
SADD30S	Kunststoff-Verteiler mit Schneid-Klemmleisten 30 x 2-pol., AP	GH Q305 0014 R0001	40 16779 53437 6	Seite 71
SADD8L	Kunststoff-Verteiler mit verzinnten Lötösen 8 x 2-pol., AP	GH Q305 0009 R0001	40 16779 53431 4	Seite 70
SADD8S	Kunststoff-Verteiler mit Schneid-Klemmleisten 8 x 2-pol., AP	GH Q305 0012 R0001	40 16779 53435 2	Seite 71
SADK/B	Kunststoff-Verteilerdose braun	GH V926 0005 V0004	40 16779 03380 3	Seite 70
SADK/W	Kunststoff-Verteilerdose weiß	GH V926 0005 V0002	40 16779 03360 5	Seite 70
SAK 2	Akku 12 V, 2 Ah	GH V924 0001 V0010	40 13232 74492 1	Seite 70
SAK0,8	Akku 12 V, 0,8 Ah	GH Q120 1912 R0100	40 13232 66960 6	Seite 73
SAK1,2	Akku 12 V, 1,2 Ah für FAS 9500 und FAS 9553	2CDG 330 024 R0011	40 13232 64942 1	Seite 79
SAK12	Bleigel-Akkumulator, 12 V DC, 12 Ah	GH V924 0001 V0012	40 13232 74494 5	Seite 6
SAK17	Bleigel-Akkumulator, 12 V DC, 17 Ah	GH V924 0001 V0013	40 13232 74495 2	Seite 6
SAK2	Akku 12 V, 2,0 Ah für Zentrale FAS9360	GH V924 0001 V0010	40 13232 74492 1	Seite 69
SAK24	Akku 12 V, 24 Ah	GH V924 0001 V0014	40 13232 74496 9	Seite 73
SAK42	Akku 12 V, 42 Ah	GH V924 0001 V0015	40 13232 74497 6	Seite 74
SAK7	Akku 12 V, 7,2 Ah	GH V924 0001 V0011	40 13232 74493 8	Seite 53
SAK7	Bleigel-Akkumulator, 12 V DC, 7 Ah	GH V924 0001 V0011	40 13232 74493 8	Seite 6
SB/S 2.3	Steuerbaustein für Leistungsdimmer, 2fach, REG	GJ B000 6198 A0102	40 11395 03400 2	Seite 29
SBL	Elektronische Blitzleuchte 12 V DC	GH V927 0013 V0006	40 13232 02350 7	Seite 68
SBL24G	Blitzleuchte für Außenmontage gelb	GH V901 0244 V0001	40 13232 07590 2	Seite 107
SBL24R	Blitzleuchte für Außenmontage rot	GH V901 0244 V0010	40 13232 57960 8	Seite 107
SBS/B	Blockschloss für Kl. B	GH V925 0022 V0022	40 13232 49370 6	Seite 67
SBS/B, SBS/D, SDS/DC	Sonderdornmaße für Blockschlösser	GH Y340 3888 V9999	40 13232 04780 0	Seite 67
SBS/D	Blockschloss ohne Flächenüberwachung	GH V925 0020 V0011	40 13232 03160 1	Seite 67
SBS/DC	Blockschloss mit Flächenüberwachung	GH V925 0020 V0021	40 13232 03170 0	Seite 67
SBS/ES	Doppelbart-Ersatzschlüssel	GH Y340 3888 V9999	40 13232 53550 5	Seite 67
SCH2/B	Gehäuseschlüssel	GH V902 0120 V0005	40 13232 07260 4	Seite 108
SCH3/A	Bedienerschlüssel	GH V902 0120 V0000	40 13232 07250 5	Seite 108
SCH4/C	Programmierschlüssel	GH V902 0120 V0010	40 13232 07270 3	Seite 108
SCM/S 1.1	Sicherheitsmodul, REG	2CDG 110 024 R0011	40 16779 58391 6	Seite 45
SCS	Chipschlüssel	GH Q305 0027 R0001	40 16779 58575 0	Seite 65
SD/M 2.6.2	Schalt-/Dimmaktormodul, 2fach, 6 AX	2CDG 110 107 R0011	40 16779 68066 0	Seite 13
SD/S 2.16.1	Schalt-/Dimmaktor, 16 A, REG	2CDG 110 079 R0011	40 16779 65996 3	Seite 28
SD/S 4.16.1	Schalt-/Dimmaktor, 16 A, REG	2CDG 110 080 R0011	40 16779 65937 6	Seite 28
SD/S 8.16.1	Schalt-/Dimmaktor, 16 A, REG	2CDG 110 081 R0011	40 16779 65918 5	Seite 28
SE/S 3.16.1	Energieaktor, 16/20 A, REG	2CDG 110 136 R0011	40 16779 70977 4	Seite 22
SE/S 3.16.1	Energieaktor, 16/20 A, REG	2CDG 110 136 R0011	40 16779 70977 4	Seite 41
SGL	Gasmelder	GH Q305 0008 R0001	40 16779 53313 3	Seite 61
SGS/A	Steuergerät Standard für WEL und WELT	GH Y340 3888 V9999	40 16779 53313 3	Seite 74
SHR/10	Rosette für SBS/B 10 mm	GH V925 0023 V0007	40 13232 51820 1	Seite 67
SHR/6	Zylinderschutz-6 mm	GH V925 0023 V0010	40 13232 51830 0	Seite 67
SIM016-3	Seriell-Interface für BZK8E	2CDG 430 027 R0011	40 13232 65751 8	Seite 91
SIM216-1	Seriell-Interface-Modul mit RS232C-Schnittstelle	GH V902 0002 V0008	40 16779 51162 9	Seite 94
SISS650/651	Infrarot-Schranken Sender/Empfänger	2CDC 220 010 R0011	40 16779 71026 8	Seite 62
SISS664/665	VdS-Infrarotschranke Sender/Empfänger	2CDC 220 011 R0011	40 16779 71027 5	Seite 62
SKS/BA	Kontaktschloss Aufputz	GH V925 0014 V0012	40 13232 74433 4	Seite 66
SKSU/BA	Kontaktschloss Unterputz	GH V925 0015 V0012	40 13232 74432 7	Seite 66
SKUES	Montagesatz für Kabelübergang, nicht ummantelt	GH V926 0033 V0002	40 13232 04650 6	Seite 72
SKUES/B	Montagesatz für Kabelübergang, ummantelt	GH V926 0033 V0004	40 13232 66600 1	Seite 72
SKUES/M	Miniatur-Kabelübergang	GH V926 0033 V0011	40 16779 49591 2	Seite 72
SKUES/W	Montagesatz für Kabelübergang, Messingschlauch mit PVC	GH V926 0033 V0003	40 13232 66590 5	Seite 72
SL/S 50.1	Steuergerät für LUXCONTROL, REG	GH Q605 0051 R0001	40 16779 36580 2	Seite 30
SMB/S 1.1	Störmeldebaustein, REG	GH Q631 0085 R0111	40 16779 58092 2	Seite 45
SMBL	Montagewinkel für Wandmontage von SBL	GH V927 0013 V0005	40 13232 04720 6	Seite 68
SMKG	Hochleistungs-Magnet-Reedkontakt weiß	GH V921 0018 V0001	40 13232 02370 5	Seite 56
SO/R/SR/10C	Blitzleuchte rot	2CDG 430 025 R0031	40 16779 66999 3	Seite 111
SO-90	Meldermontagekonsole	GH V902 0011 V1002	40 13232 67230 9	Seite 106
Solo 100	Teleskopstange 4,5 m	2CDG 420 011 R0031	40 16779 65714 3	Seite 110
Solo 101	Verlängerungsstangen á 1,2 m	2CDG 420 012 R0031	40 16779 65715 0	Seite 110
Solo 330	Rauchmelder-Prüfgerät	2CDG 420 010 R0031	40 16779 65713 6	Seite 110
Solo 601	Tasche	2CDG 420 013 R0031	40 16779 65716 7	Seite 110
Solo 811	SOLO-KIT			Seite 110
SPGS/B	Glasbruchmelder, Erschütterungsmelder braun	GH V922 0004 V0010	40 13232 61430 9	Seite 57
SPGS/W	Glasbruchmelder, Erschütterungsmelder weiß	GH V922 0004 V0009	40 13232 61420 0	Seite 57
SRBL	Rundum-Kennleuchte 230 V AC/25 W, rot	GH V927 0005 V0001	40 13232 02330 9	Seite 68
SRBL/G	Rundum-Kennleuchte für Außenmontage gelb, 230 V AC	GH V927 0005 V0002	40 13232 02340 8	Seite 68
SSF/G	Sirene im Gehäuse 12 V DC; 330 mA; 110 dB (A)	GH Q305 0017 R0001	40 16779 53466 6	Seite 68
SSF/GB	Sirene im Gehäuse 12 V DC; 350 mA; 110 dB (A)	GH Q305 0018 R0001	40 16779 53447 3	Seite 68
SSKA/4W	Aufschraubkontakt weiß	GH V921 0027 V0001	40 13232 02580 8	Seite 57
SSKE/4W	Einlasskontakt weiß	GH V921 0029 V0001	40 13232 02610 2	Seite 57
SSKS/W	1 Satz Aufbausockel (3 versch. Höhen) weiß	GH V921 0029 V0003	40 13232 02630 0	Seite 57
SSL4W	Steuerkabel hochflexibel weiß	GH V926 0017 V0003	40 16779 42660 2	Seite 72
SSS	Innensirene, 12 V DC	GH V927 0001 V0001	40 13232 02320 0	Seite 68
ST	Schildträger aufschnappbar	GH S210 1945 R0002	40 12233 13820 3	Seite 48

Auswahltabelle nach Typ

Typ	Bezeichnung	Erzeugnis-Nummer	EAN	Seite
ST-1,5	Ansaugrohr 0,5 m	GH V902 0010 V0018	40 13232 58790 0	Seite 109
ST-3	Ansaugrohr 1,0 m	GH V902 0010 V0019	40 13232 58800 6	Seite 109
STD-420 E	Leistungserweiterungsteil, 420 VA	GJ B000 6590 A0179	40 11395 06693 5	Seite 29
STD-500 U	Universal-Leistungsdimmer, 1fach, 500 VA, REG	GJ B000 6590 A0178	40 11395 06692 8	Seite 29
ST-E	Beschriftungsschild (1 Satz = 300 Stück)	GH S210 1946 R0002	40 12233 13830 2	Seite 48
ST-EN	Beschriftungsschilder durchnummeriert, 1 – 100	GH S210 1946 R0003	40 12233 64530 5	Seite 48
STP	Schlüsseltransponder	GH V925 0000 V0020	40 13232 73905 7	Seite 63
SU/S 30.640.1	Unterbrechungsfreie EIB-Spannungsversorgung, 640 mA, REG	GH Q631 0049 R0111	40 16779 51477 4	Seite 5
SUDD15S	Kunststoff-Verteiler mit Schneid-Klemmleisten 15 x 2-pol., UP	GH Q305 0013 R0001	40 16779 53436 9	Seite 71
SUDD28L	Kunststoff-Verteiler mit verzinnten Lötösen 28 x 2-pol., UP	GH Q305 0005 R0001	40 16779 53310 2	Seite 70
SV/S 30.160.5	Spannungsversorgung, 160 mA, REG	2CDG 110 085 R0011	40 16779 66206 2	Seite 5
SV/S 30.320.5	EIB-Spannungsversorgung, 320 mA, REG	GH Q631 0038 R0111	40 16779 49090 0	Seite 5
SV/S 30.640.5	EIB-Spannungsversorgung, 640 mA, REG	GH Q631 0048 R0111	40 16779 51474 3	Seite 5
SW/S 2.5	Schaltuhr, 2 Kanal, REG	GH Q605 0062 R0001	40 16779 50097 5	Seite 35
SW/S 4.5	Schaltuhr, 4 Kanal, REG	GH Q605 0061 R0001	40 16779 50096 8	Seite 35
SWM4	Wassermelder	GH Q403 0001 R0004	40 13232 05740 3	Seite 61
SWM4/RN	Wassermelder	GH Q403 0001 R0012	40 13232 05750 2	Seite 61
SY/HO/R/08	Elektronische Außensirene 9 – 28 V DC, bis 120 dB	2CDG 420 001 R0021	40 16779 58501 9	Seite 107
SY/HO/W/IP66	Elektronische Außensirene 9 – 28 V DC	2CDG 220 001 R0011	40 16779 58501 9	Seite 68
SZ58/2	Sirenenzusatzkarte	GH V902 0002 V0009	40 16779 53443 7	Seite 96
SZG	Profilhalbzylinder mit 8facher Schließbart-Verstellung, mit 3 Schlüsseln	GH V925 0005 V0001	40 13232 02980 6	Seite 66
SZ-KZS	Kennzeichnungsschilder ohne Beschriftung	GH S210 1946 R0004	40 16779 00850 1	Seite 48
SZ-KZS/1	Kennzeichnungsschilder mit Beschriftung 1 – 40	GH S210 1946 R0005	40 16779 00860 0	Seite 48
SZ-KZS/10	Kennzeichnungsschilder mit Beschriftung 4 x 11 – 20	GH S210 1946 R0014	40 16779 39060 6	Seite 48
SZ-KZS/6	Kennzeichnungsschilder mit Beschriftung 2 x 1 – 20	GH S210 1946 R0010	40 16779 05080 7	Seite 48
SZ-KZS/9	Kennzeichnungsschilder mit Beschriftung 4 x 1 – 10	GH S210 1946 R0013	40 16779 39050 7	Seite 48
T906	Linien-Heizelement 1 Satz	GH V923 0038 V0068	40 13232 02920 2	Seite 62
TA 2	Fluchttür-Überwachung/Tagalarm	2CDG 260 001 R0011	40 16779 65358 9	Seite 69
TAS/U 1.2	Tastsensor solo®, UP, 1fach, studioweiß	2CDG 006 115 R0173	40 11395 10561 0	Seite 38
TAS/U 2.2	Tastsensor solo®, UP, 2fach, studioweiß	2CDG 006 116 R0163	40 11395 10575 7	Seite 38
TAS/U 4.2	Tastsensor solo®, UP, 4fach, studioweiß	2CDG 006 117 R0174	40 11395 10587 0	Seite 38
TAS/U 4.6	Tastsensor Multifunktion solo®, 4fach, UP, studioweiß	2CDG 006 117 R0185	40 11395 10599 3	Seite 38
TG/S 3.2	Telefon-Gateway, Analog, REG	2CDG 110 068 R0011	40 16779 66305 2	Seite 37
TG/Z 1.1	Zubehörset zum Telefon-Gateway	2CDG 110 119 R0011	40 16779 69788 0	Seite 37
T-RAHM, SR	Abdeckrahmen für Melde- und Bedientableau, silber	GH Q605 0059 R0012	40 16779 49586 8	Seite 37
T-RAHM, WS	Abdeckrahmen für Melde- und Bedientableau, weiß	GH Q605 0059 R0011	40 16779 49585 1	Seite 37
TS/K 1.1	Temperatursensor für Fan Coil-Regler	2CDG 120 002 R0011	40 16779 58381 7	Seite 33
TS9S/L2	AWUG-Sendeleiterplatte	GH V927 0014 V0028	40 13232 66340 6	Seite 55
TS9S/L2	Sendeleiterplatte	GH V927 0014 V0028	40 13232 66340 6	Seite 69
TS9S/L2-ISDN	Sendeleiterplatte ISDN	GH V927 0014 V0129	40 16779 42060 0	Seite 55
TS9S/P	Programmiergerät für die Geräte TS9S und TS9S ISDN	GH V927 0014 V0029	40 13232 66350 5	Seite 70
TS9S/PC	PC-Software inkl. Schnittstellenkabel	GH V927 0014 V0301	40 16779 42050 1	Seite 69
TS9S/Z	Sendezentrale mit Netzteil	GH V927 0014 V0026	40 13232 66320 8	Seite 69
TS9S/Z-ISDN	Sendezentrale mit Netzteil	GH V927 0014 V0127	40 16779 42070 9	Seite 70
TSA/K 230.1	Thermoelektrischer Stellantrieb, 230 V, stromlos geschlossen	2CDG 120 007 R0011	40 16779 65299 5	Seite 34
TSA/K 24.1	Thermoelektrischer Stellantrieb, 24 V, stromlos geschlossen	2CDG 120 008 R0011	40 16779 65300 8	Seite 34
TSQ8	Sendezentrale	GH V927 0015 V0001	40 13232 74223 1	Seite 69
TSZ	Türschließzentrale	GH V902 0009 V0001	40 13232 57490 0	Seite 112
TUS/U 1.2	Raumtemperaturregler, solo®, UP	2CDG 006 134 R0223	40 11395 10639 6	Seite 33
TUS/U 2.2	Raumtemperaturregler (RTR) und Tastsensor mit RTR, solo®, UP	2CDG 006 134 R0212	40 11395 10628 0	Seite 33
UD/M 1.300.1	Universal-Dimmaktormodul, 1fach, 300 VA	2CDG 110 012 R0011	40 16779 58360 2	Seite 13
UD/S 2.300.2	Universal-Dimmaktor, 2fach, 300 VA, REG	2CDG 110 074 R0011	40 16779 66306 9	Seite 28
UD/S 4.210.1	Universal-Dimmaktor, 4fach, REG	2CDG 006 197 R0025	40 11395 11908 2	Seite 28
UD/S 4.315.1	Universal-Dimmaktor, 4fach, REG	2CDG 006 197 R0026	40 11395 11909 9	Seite 28
UG5709C	Auslösegerät für den akustischen Glasbruchmelder FAS 9260, inkl. Batterie	GVSB 293 923 V0116	40 16779 65610 1	Seite 77
UK/S 32.2	Universal-Konzentrator, 32fach, REG	2CDG 110 071 R0011	40 16779 65577 4	Seite 37
UP16L	Dosenverteiler zum Einbau, 16 x 2-pol., Lötleiste, Deckelkontakt	GH Q305 0007 R0001	40 16779 53312 6	Seite 71
UP8S	Dosenverteiler zum Einbau, 8 x 2-pol., LSA-Leiste, Deckelkontakt	GH Q305 0015 R0001	40 16779 53438 3	Seite 71
UP-KAST 2	Unterputzkasten für Melde- und Bedientableau	GH Q605 0059 R0014	40 16779 51396 8	Seite 37
US/E 1	Überspannungsschutz	GH Q631 0009 R0001	40 16779 00570 8	Seite 9
US/U 12.2	Universal-Schnittstelle, UP, 12fach	2CDG 110 065 R0011	40 16779 65012 0	Seite 16
US/U 2.2	Universal-Schnittstelle, 2fach, UP	GH Q631 0074 R0111	40 16779 56483 0	Seite 16
US/U 4.2	Universal-Schnittstelle, 4fach, UP	GH Q631 0070 R0111	40 16779 56481 6	Seite 16
USB/S 1.1	USB-Schnittstelle, REG	2CDG 110 008 R0011	40 16779 58921 5	Seite 8
USB401RM	Universalmeldersockel für Melderserie 100 und 300	GH V902 0011 V0001	40 16779 61580 1	Seite 98
USBS/U 1.1	Schnittstelle USB solo®, UP	GJ B000 6133 A0186	40 11395 05110 8	Seite 8
VA/Z 10.1	Ventiladapter (M 30 x 1,5) für Dumser, Chronatherm, Vescal, KaMo	2CDG 120 009 R0011	40 16779 65319 0	Seite 34
VA/Z 50.1	Ventiladapter (M 30 x 1,5) für Honeywell, Reich, Cazzaniga, Landis & Gyr, MNG	2CDG 120 010 R0011	40 16779 65320 6	Seite 34
VA/Z 78.1	Ventiladapter (Flansch) für Danfoss RA	2CDG 120 011 R0011	40 16779 65321 3	Seite 34
VA/Z 80.1	Ventiladapter (M 30 x 1,5) für Heimeier, Herb, Onda, Schlösser (ab 93), Oventrop	2CDG 120 012 R0011	40 16779 65322 0	Seite 34
VAA/A 6.24.1	Ventil-Antrieb-Aktor, 6fach, AP	2CDG 120 032 R0011	40 16779 67064 7	Seite 33
VB/K 100.1	Verdrahtungsbrücke, waagrecht, 100 mm	GH Q630 1908 R0003	40 16779 50103 3	Seite 9
VB/K 200.1	Verdrahtungsbrücke, waagrecht, 200 mm	GH Q630 1908 R0001	40 16779 46980 7	Seite 9
VB/K 270.1	Verdrahtungsbrücke, senkrecht, 270 mm	GH Q630 1908 R0002	40 16779 46990 6	Seite 9
VMRS/7B	Vorteils-Set zum Aufschrauben oder Einbohren braun	GH Q320 1972 R0012	40 16779 50657 1	Seite 56
VMRS/W	Vorteils-Set zum Aufschrauben oder Einbohren weiß	GH Q320 1972 R0011	40 16779 50655 8	Seite 56
VMS 2	Verschlussüberwachung für Fenster Set	GH V921 0018 V0022	40 13232 70120 7	Seite 58
VTP	Verteilerplatine für Bus-Module	GH Q328 0017 R0001	40 13232 74201 9	Seite 55

Auswahltabelle nach Typ

Typ	Bezeichnung	Erzeugnis-Nummer	EAN	Seite
VTP/BSE	Verteilerplatine zur Verdrahtung an die EMA	GH Q328 0017 R0002	40 16779 48700 9	Seite 63
W-150	Melderwinkelkonsole für Sturzmelder	GH V902 0011 V1005	40 13232 67200 2	Seite 106
WDBR	Sockel für Signalgeber Schutzart IP 65 rot	2CDG 430 034 R0011	40 16779 66246 8*	Seite 102
WEL/A,ES	Wandleser, AP, Edelstahl	GH Q305 0023 R0001	40 16779 58570 5	Seite 65
WELT/A,ES	Wandleser mit Tastatur, AP, Edelstahl	GH Q305 0024 R0001	40 16779 58571 2	Seite 65
WELT/A,MC	Wandleser mit Tastatur, AP, matt verchromt	GH Q305 0024 R0011	40 16779 65789 1	Seite 65
WES/A 2.1	Wettersensor, AP	2CDG 120 033 R0011	40 16779 69736 1	Seite 17
WMM4351	Wärme-Maximalmelder 78 °C	2CDG 430 011 R0011	40 16779 64673 4	Seite 98
WMSOU-RR-P02	Loopsirene für Wandmontage rot	2CDG 430 029 R0011	40 16779 66241 3	Seite 102
WMSOU-WW-P02	Loopsirene für Wandmontage weiß	2CDG 430 030 R0011	40 16779 66242 0	Seite 102
WMSST-RR-P02	Loopsirene mit Blitz für Wandmontage	2CDG 430 032 R0011	40 16779 66244 4	Seite 102
WMSTR-WR-P02	Loop-Blitzleuchte für Wandmontage	2CDG 430 031 R0011	40 16779 66243 7	Seite 102
WRK	Riegelschaltkontakt/Wechsler, wasserdicht IP 68	2CDG 250 002 R0011	40 16779 66403 5	Seite 58
WRK/W	Riegelschaltkontakt/Wechsler, wasserdicht IP 68 mit 2,5 m Anschlusskabel	2CDG 250 003 R0011	40 16779 66404 2	Seite 58
WS/S 4.1	Wetterstation, 4fach, REG	2CDG 110 032 R0011	40 16779 58771 6	Seite 17
WZ/S 1.1	Wetterzentrale REG	2CDG 110 034 R0011	40 16779 58612 2	Seite 17
XS/S 1.1	Schnittstelle für Einbruchmelderzentralen, REG	2CDG 110 075 R0011	40 16779 66704 3	Seite 47
Y 72221	Sicherheitsbarriere für 2251 EIS			Seite 110
ZEB2-1	Meldergruppen-Erweiterung für BZK4E	2CDG 430 023 R0011	40 13232 65748 8	Seite 89
ZEL/9,ES	Türzylinder, 3 m Funk, Edelstahl, Gen. 9	2CDG 240 004 R0011	40 16779 68163 6	Seite 65
ZEL/9,MC	Türzylinder, 3 m Funk, matt verchromt, Gen. 9	2CDG 240 005 R0011	40 16779 68164 3	Seite 65
ZEL/V,ES	Türzylinder, verdrahtet, Edelstahl	GH Q305 0021 R0002	40 16779 65680 1	Seite 65
ZEL/V,MC	Türzylinder, verdrahtet, matt verchromt	GH Q305 0021 R0012	40 16779 65681 8	Seite 65
ZGS1	Ersatz-Glasscheibe (10 Stück) mit rotem Ring	GH V900 0100 P0001	40 13232 07940 5	Seite 100
ZGS2	Ersatz-Glasscheibe (10 Stück) mit blauem Ring	GH V900 0100 P0002	40 13232 58950 8	Seite 100
ZGS3	Ersatz-Glasscheibe (10 Stück) neutral für HFM und HFMD	2CDG 420 002 R0021	40 16779 58502 6	Seite 100
ZL/S, ES	Türzylinder, „stand-alone“, Edelstahl	GH Q305 0029 R0002	40 16779 66205 5	Seite 65
ZS/S 1.1	Zählerschnittstelle, REG	2CDG 110 083 R0011	40 16779 66207 9	Seite 41
ZSL1	Schlüssel	GH V900 0100 P0003	40 13232 07950 4	Seite 99
ZTB216-2/D6	Zentralrechnerplatine für BZK20-M oder -S	2CDG 430 001 R0031	40 16779 65696 2	Seite 108

Kontakt

ABB STOTZ-KONTAKT GmbH

Postfach 10 16 80
69006 Heidelberg, Deutschland
Eppelheimer Straße 82
69123 Heidelberg, Deutschland
Telefon: +49 6221 701 607
E-Mail: knx.marketing@de.abb.com

www.abb.de/knx

www.abb.de/stotz-kontakt

KNX - Technische Helpline

Telefon: +49 6221 701 434
E-Mail: knx.helpline@de.abb.com

Sicherheitstechnik - Technische Helpline

Telefon: +49 6221 701 782
E-Mail: knx.helpline@de.abb.com

Hinweis:

Technische Änderungen der Produkte sowie Änderungen im Inhalt dieses Dokuments behalten wir uns jederzeit ohne Vorankündigung vor. Bei Bestellungen sind die jeweils vereinbarten Beschaffenheiten maßgebend. Die ABB AG übernimmt keinerlei Verantwortung für eventuelle Fehler oder Unvollständigkeiten in diesem Dokument.

Wir behalten uns alle Rechte an diesem Dokument und den darin enthaltenen Gegenständen und Abbildungen vor. Vervielfältigung, Bekanntgabe an Dritte oder Verwertung seines Inhaltes – auch von Teilen – ist ohne vorherige schriftliche Zustimmung durch die ABB AG verboten.

Copyright© 2010 ABB
Alle Rechte vorbehalten