

# ABB i-bus® EIB / KNX

EIB / KNX-Spannungsversorgungen

SV/S 30.160.5

SV/S 30.320.5

SV/S 30.640.5

SU/S 30.640.1

Gebäude-Systemtechnik



Dieses Handbuch beschreibt die Funktion der EIB / KNX-Spannungsversorgungen SV/S 30.160.5, SV/S 30.320.5, SV/S 30.640.5, SU/S 30.640.1. Technische Änderungen und Irrtümer sind vorbehalten.

**Haftungsausschluss:**

Trotz Überprüfung des Inhalts dieser Druckschrift auf Übereinstimmung mit der Hard- und Software können Abweichungen nicht vollkommen ausgeschlossen werden. Daher können wir hierfür keine Gewähr übernehmen. Notwendige Korrekturen fließen in neue Versionen des Handbuchs ein.

Bitte teilen Sie uns Verbesserungsvorschläge mit.  
E-mail: [eib.hotline@de.abb.com](mailto:eib.hotline@de.abb.com)

|            |   |    |
|------------|---|----|
| <b>1</b>   | <b>EIB / KNX-Spannungsversorgungsgeräte</b>       |    |
| <b>1.1</b> | <b>Einleitung</b> .....                           | 4  |
| <b>1.2</b> | <b>Das ABB-Sortiment</b> .....                    | 4  |
| <b>2</b>   | <b>SV/S 30.160.5</b>                              |    |
|            | <b>EIB / KNX-Spannungsversorgung, 160 mA, REG</b> |    |
| <b>2.1</b> | <b>Allgemein</b> .....                            | 6  |
| 2.1.1      | Produkt- und Funktionsbeschreibung .....          | 6  |
| <b>2.2</b> | <b>Gerätetechnik</b> .....                        | 6  |
| 2.2.1      | Technische Daten .....                            | 6  |
| 2.2.2      | Geräteanschluss .....                             | 7  |
| 2.2.3      | Maßbild .....                                     | 7  |
| 2.2.4      | Installation und Inbetriebnahme .....             | 7  |
| <b>2.3</b> | <b>Planung und Anwendung</b> .....                | 8  |
| 2.3.1      | Geräteinsatz .....                                | 8  |
| <b>2.4</b> | <b>Funktion und Bedienung</b> .....               | 8  |
| 2.4.1      | Reset .....                                       | 8  |
| 2.4.2      | Störung .....                                     | 8  |
| <b>3</b>   | <b>SV/S 30.320.5</b>                              |    |
|            | <b>EIB / KNX-Spannungsversorgung, 320 mA, REG</b> |    |
| <b>3.1</b> | <b>Allgemein</b> .....                            | 9  |
| 3.1.1      | Produkt- und Funktionsbeschreibung .....          | 9  |
| <b>3.2</b> | <b>Gerätetechnik</b> .....                        | 9  |
| 3.2.1      | Technische Daten .....                            | 9  |
| 3.2.2      | Geräteanschluss .....                             | 10 |
| 3.2.3      | Maßbild .....                                     | 10 |
| 3.2.4      | Installation und Inbetriebnahme .....             | 10 |
| <b>3.3</b> | <b>Planung und Anwendung</b> .....                | 11 |
| 3.3.1      | Geräteinsatz .....                                | 11 |
| <b>3.4</b> | <b>Funktion und Bedienung</b> .....               | 11 |
| 3.4.1      | Reset .....                                       | 11 |
| 3.4.2      | Störung .....                                     | 11 |

|            |  |    |
|------------|--|----|
| <b>4</b>   | <b>SV/S 30.640.5</b>   |    |
|            | <b>EIB / KNX-Spannungsversorgung, 640 mA, REG</b>                                  |    |
| <b>4.1</b> | <b>Allgemein</b> . . . . .   | 12 |
| 4.1.1      | Produkt- und Funktionsbeschreibung . . . . .                                       | 12 |
| <b>4.2</b> | <b>Gerätetechnik</b> . . . . .   | 12 |
| 4.2.1      | Technische Daten . . . . .   | 12 |
| 4.2.2      | Geräteanschluss . . . . .  | 13 |
| 4.2.3      | Maßbild . . . . .  | 13 |
| 4.2.4      | Installation und Inbetriebnahme . . . . .  | 13 |
| <b>4.3</b> | <b>Planung und Anwendung</b> . . . . .   | 14 |
| 4.3.1      | Geräteinsatz . . . . .   | 14 |
| 4.3.2      | Geräteverwendung . . . . .   | 14 |
| <b>4.4</b> | <b>Funktion und Bedienung</b> . . . . .  | 15 |
| 4.4.1      | Reset . . . . .  | 15 |
| 4.4.2      | Störung . . . . .  | 15 |
| <b>5</b>   | <b>SU/S 30.640.1</b>   |    |
|            | <b>Unterbrechungsfreie EIB / KNX-Spannungsversorgung,</b>                          |    |
|            | <b>640 mA, REG</b>   |    |
| <b>5.1</b> | <b>Allgemein</b> . . . . .   | 16 |
| 5.1.1      | Produkt- und Funktionsbeschreibung . . . . .                                       | 16 |
| <b>5.2</b> | <b>Gerätetechnik</b> . . . . .   | 16 |
| 5.2.1      | Technische Daten . . . . .   | 16 |
| 5.2.2      | Geräteanschluss . . . . .  | 17 |
| 5.2.3      | Maßbild . . . . .  | 18 |
| 5.2.4      | Installation und Inbetriebnahme . . . . .  | 18 |
| <b>5.3</b> | <b>Planung und Anwendung</b> . . . . .   | 19 |
| 5.3.1      | Geräteinsatz . . . . .   | 19 |
| 5.3.2      | Pufferung . . . . .  | 19 |
| 5.3.3      | Montage und Anschluss des Akku-Moduls AM/S 12.1 . . . . .                          | 20 |
| 5.3.4      | Montage und Anschluss der Bleigel-Akkumulatoren<br>SAK 7, SAK 12, SAK 17 . . . . . | 21 |
| 5.3.5      | Anschluss des potenzialfreien Wechselkontakts . . . . .                            | 21 |
| <b>5.4</b> | <b>Funktion und Bedienung</b> . . . . .  | 22 |
| 5.4.1      | Reset . . . . .  | 22 |
| 5.4.2      | Akku-Haltbarkeit . . . . .   | 22 |
| 5.4.3      | Störung . . . . .  | 22 |
| 5.4.4      | Diagnosetabelle . . . . .  | 24 |

|            |  |    |
|------------|--|----|
| <b>6</b>   | <b>AM/S 12.1 Akku-Modul, 12 V DC, REG</b>  |    |
| <b>6.1</b> | <b>Allgemein</b> .....   | 25 |
| 6.1.1      | Produkt- und Funktionsbeschreibung .....   | 25 |
| <b>6.2</b> | <b>Gerätetechnik</b> .....   | 25 |
| 6.2.1      | Technische Daten .....   | 25 |
| 6.2.2      | Geräteanschluss .....  | 26 |
| 6.2.3      | Maßbild .....  | 26 |
| <b>6.3</b> | <b>Planung und Anwendung</b> .....   | 27 |
| 6.3.1      | Geräteinsatz .....   | 27 |
| <b>7</b>   | <b>Bleigel-Akkumulatoren SAK7, SAK12, SAK17</b>  |    |
| <b>7.1</b> | <b>Allgemein</b> .....   | 28 |
| 7.1.1      | Produkt- und Funktionsbeschreibung .....   | 28 |
| <b>7.2</b> | <b>Gerätetechnik</b> .....   | 28 |
| 7.2.1      | Technische Daten SAK7 .....  | 28 |
| 7.2.2      | Technische Daten SAK12 .....   | 28 |
| 7.2.3      | Technische Daten SAK17 .....   | 28 |
| <b>8</b>   | <b>KS/K 4.1 und KS/K 2.1<br/>Kabelsätze zum Anschluss eines Akkus an die<br/>SU/S 30.640.1</b> |    |
| <b>8.1</b> | <b>Allgemein</b> .....   | 29 |
| 8.1.1      | Produkt- und Funktionsbeschreibung .....   | 29 |
| <b>8.2</b> | <b>Gerätetechnik</b> .....   | 29 |
| 8.2.1      | Technische Daten Kabelsatz Basis KS/K 4.1 .....  | 29 |
| 8.2.2      | Technische Daten Kabelsatz Erweiterung KS/K 2.1 .....  | 29 |
| <b>9</b>   | <b>Anhang</b>  |    |
| <b>9.1</b> | <b>Bestelldaten</b> .....  | 30 |
| 9.1.1      | EIB-Spannungsversorgungsgeräte .....   | 30 |
| 9.1.2      | Akkus und Zubehör .....  | 30 |
| 9.1.3      | Sonstiges Zubehör .....  | 30 |

## 1 EIB / KNX-Spannungsversorgungsgeräte

### 1.1 Einleitung

EIB / KNX-Spannungsversorgungsgeräte erzeugen die EIB / KNX-Systemspannung zur Versorgung der angeschlossenen EIB / KNX-Komponenten mit Energie sowie zur Übertragung von Telegrammen.

Um den Datenverkehr von der Versorgungsspannung zu trennen, sind die EIB / KNX-Spannungsversorgungsgeräte durch eine integrierte Drossel von der Buslinie entkoppelt. Durch einen Reset können die Buslinie spannungslos geschaltet und alle an der Buslinie angeschlossenen Teilnehmer in den Grundzustand zurückversetzt werden.

Schwankungen und Ausfälle der Busspannung können zu Telegrammverlusten sowie Störungen in der Anlage führen. Daher sollte die EIB / KNX-Busspannung in kritischen Anwendungen, z.B. bei Sicherheitsfunktionen, immer gepuffert werden.

### 1.2 Das ABB-Sortiment

ABB STOTZ-KONTAKT bietet ein aufeinander abgestimmtes Produktsortiment von EIB / KNX-Spannungsversorgungsgeräten und Akkumulatoren für die professionelle Pufferung, sei es für kleine Anlagen im Einfamilienhaus, für größere Anlagen in Handwerk, Handel und Gewerbe oder für höchste Ansprüche in Bürogebäuden, Industriebetrieben, Hotels und Krankenhäusern.

Alle EIB / KNX-Spannungsversorgungsgeräte von ABB STOTZ-KONTAKT werden mit einer integrierten Drossel geliefert. Der Anschluss an ABB i-bus® EIB / KNX wird über eine Busanschlussklemme hergestellt.

ABB STOTZ-KONTAKT bietet vier verschiedene EIB / KNX-Spannungsversorgungsgeräte als Reiheneinbaugeräte für unterschiedliche Anwendungen:

1. **SV/S 30.160.5**  
EIB / KNX-Spannungsversorgung, 160 mA, REG
2. **SV/S 30.320.5**  
EIB / KNX-Spannungsversorgung, 320 mA, REG
3. **SV/S 30.640.5**  
EIB / KNX-Spannungsversorgung, 640 mA, REG
4. **SU/S 30.640.1**  
Unterbrechungsfreie EIB / KNX-Spannungsversorgung,  
640 mA, REG

Diese vier EIB / KNX-Spannungsversorgungsgeräte sind in der folgenden Tabelle gegenübergestellt.



|   | SV/S 30.160.5  | SV/S 30.320.5  | SV/S 30.640.5   | SU/S 30.640.1   |
|---|--|--|---|---|
| <b>Allgemein</b>                            |  |  |   |   |
| Breite                                      | 4 Module   | 4 Module   | 6 Module  | 8 Module  |
| <b>Busausgang</b>                           |  |  |   |   |
| Busausgang mit Drossel                      | 160 mA   | 320 mA   | 640 mA  | 640 mA  |
| Busanschluss                                | Busanschlussklemme   | Busanschlussklemme   | Busanschlussklemme  | Busanschlussklemme  |
| Reset                                       | Abziehen der Busanschlussklemme  | Abziehen der Busanschlussklemme  | Reset-Taster  | Reset-Taster  |
| Herausgeführte 30 V DC (unverdrosselt)      | –  | –  | Anschlussklemme   | –   |
| <b>Pufferung</b>                            |  |  |   |   |
| Netzausfalls-überbrückungszeit              | 200 ms   | 200 ms   | 200 ms  | ohne Akkumulator:<br>200 ms<br>in Kombination mit einem Bleigel-Akkumulator, z.B.:<br>AM/S 12.1:<br>10 min.*<br>SAK 7:<br>bis zu 2,5 h*<br>(2 SAK 7 parallel:<br>bis zu 5 h*)<br>SAK 12:<br>bis zu 5,5 h*<br>(2 SAK 12 parallel:<br>bis zu 11 h*)<br>SAK 17:<br>bis zu 8 h*<br>(2 SAK 17 parallel:<br>bis zu 16 h*)<br>*Zeiten beziehen sich auf einen neuwertigen Akkumulator bei Nennlast |
| <b>Eingänge/Ausgänge</b>                    |  |  |   |   |
| Potenzialfreier Kontakt zur Störungsmeldung | –  | –  | –   | Wechselkontakt  |
| <b>Funktionen</b>                           |  |  |   |   |
| Typische Einsatzgebiete                     | <ul style="list-style-type: none"> <li>• Versorgung von Anlagen mit nur einer Linie und wenigen Teilnehmern (z.B. Einfamilienhaus, Wohnung, Ladengeschäft, Werkstattgebäude)</li> <li>• Versorgung von Haupt- und Bereichslinien</li> <li>• Ausgleich des Spannungsabfalls in Anlagen mit großen Abständen zwischen den Teilnehmern einer Linie/eines Liniensegments</li> <li>• Ausrüstung von mobilen Anlagen, wie z.B. Schulungstische und Demonstrationstafeln</li> </ul> | <ul style="list-style-type: none"> <li>• Versorgung von einer Linie mit bis zu 64 Teilnehmern (z.B. Einfamilienhaus, Büro- und Betriebsgebäude)</li> <li>• Versorgung von Linien mit wenigen Teilnehmern und gleichzeitige Versorgung von Haupt- und Bereichslinien über separaten 30 V DC-Hilfsspannungsausgang mit zusätzlicher Drossel</li> </ul> | <ul style="list-style-type: none"> <li>• Versorgung von Anlagen mit hohen Ansprüchen an die Störungssicherheit der EIB / KNX-Anlage (z.B. für Sicherheitsanwendungen oder Störmeldeverarbeitung)</li> <li>• Pufferung der EIB / KNX-Spannung</li> <li>• Störungsmeldung und Speicherung von Störungsmeldungen bei Netzausfall, Batteriefehler, Überlast, Überspannung, Spannungsabfall und Kurzschluss</li> </ul> |   |

**2 SV/S 30.160.5  
EIB / KNX-Spannungsversorgung, 160 mA,  
REG**

**2.1 Allgemein**

**2.1.1 Produkt- und Funktionsbeschreibung**

Die EIB / KNX-Spannungsversorgung erzeugt und überwacht die EIB / KNX-Systemspannung. Mit der integrierten Drossel wird die Buslinie von der Spannungsversorgung entkoppelt.

Die Spannungsversorgung wird mit einer Busanschlussklemme an die Buslinie angeschlossen. Ein Reset wird durch Abziehen der Busanschlussklemme für ca. 20 Sekunden ausgelöst. Die Buslinie wird spannungsfrei geschaltet und die an dieser Buslinie angeschlossenen Busteilnehmer werden in den Grundzustand zurückversetzt.



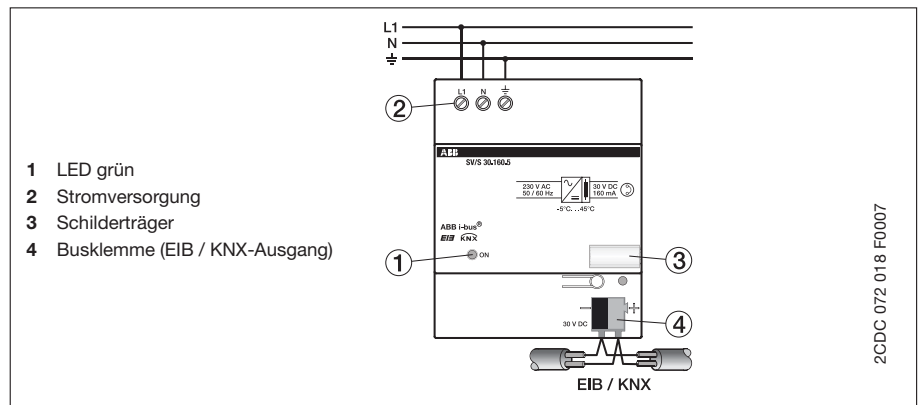
**2.2 Gerätetechnik**

**2.2.1 Technische Daten**

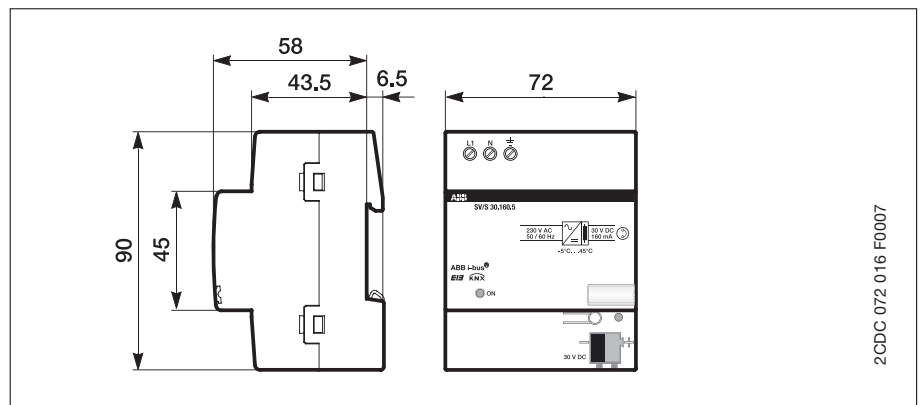
|                                    |   |  |
|------------------------------------|---|--|
| <b>Versorgung</b>                  | – Stromversorgung                                       | 230 V AC +10/-15 %, 45 ... 65 Hz   |
|                                    | – Leistungsaufnahme                                     | < 8 VA   |
|                                    | – Verlustleistung                                       | < 3 W  |
| <b>Ausgänge</b>                    | – EIB / KNX-Ausgang                                     | 1 Linie mit integrierter Drossel   |
|                                    | – EIB / KNX-Ausgangsspannung                            | 30 V DC +1/-2 V, SELV  |
|                                    | – Nennstrom   | 160 mA, dauerkurzschlussfest   |
|                                    | – Dauerkurzschlussstrom                                 | < 450 A  |
|                                    | – Netzausfallüberbrückungszeit                          | 200 ms   |
| <b>Bedien- und Anzeigeelemente</b> | – LED grün  | „ON“: Gerät in Betrieb   |
| <b>Anschlüsse</b>                  | – Stromversorgung                                       | 3 Schraubklemmen<br>Anschlussquerschnitt:<br>feindrähtig: 0,2 – 2,5 mm <sup>2</sup><br>eindrähtig: 0,2 – 4,0 mm <sup>2</sup> |
|                                    | – EIB / KNX-Ausgang                                     | Busanschlussklemme (schwarz/rot)   |
| <b>Schutzart</b>                   | – IP 20, EN 60 529                                      |  |
| <b>Umgebungstemperaturbereich</b>  | – Betrieb   | – 5 °C ... + 45 °C   |
|                                    | – Lagerung  | – 25 °C ... + 55 °C  |
|                                    | – Transport   | – 25 °C ... + 70 °C  |
| <b>Bauform, Design</b>             | – modulares Installationsgerät, proM                    |  |
| <b>Gehäuse, Farbe</b>              | – Kunststoffgehäuse, grau                               |  |
| <b>Montage</b>                     | – auf Tragschiene 35 mm,<br>DIN EN 60 715               |  |
| <b>Abmessungen</b>                 | – 90 x 72 x 64,5 mm (H x B x T)                         |  |
| <b>Einbautiefe/Breite</b>          | – 68 mm/4 Module à 18 mm                                |  |
| <b>Gewicht</b>                     | – 0,21 kg   |  |
| <b>Approbation</b>                 | – EIB / KNX-zertifiziert                                |  |
| <b>CE-Zeichen</b>                  | – gemäß EMV-Richtlinie und<br>Niederspannungsrichtlinie |  |



**2.2.2 Geräteanschluss**



**2.2.3 Maßbild**



**2.2.4 Installation und Inbetriebnahme**

Schalten Sie nach dem Anschluss des Gerätes die Netzspannung zu. Die grüne „ON“-LED leuchtet sobald die 230 V Netzspannung vorhanden und die Ausgangsspannung größer als 20 V DC ist.



Die „ON“-LED leuchtet auch noch im Überlastbereich, auch wenn bei ungünstigen Bustopologien Geräte an langen Bussegmenten nicht mehr funktionieren. Deshalb muss der Inbetriebnehmer sicherstellen, dass der Nennstrom von 160 mA nicht dauerhaft überschritten wird.

## 2.3 Planung und Anwendung

### 2.3.1 Geräteinsatz

Die EIB / KNX-Spannungsversorgung SV/S 30.160.5 eignet sich besonders zur Versorgung von:

- Linien mit wenigen Teilnehmern
- kleinen EIB / KNX-Anlagen mit nur einer Linie, z.B. Einfamilienhaus, Wohnung, Ladengeschäft, Werkstattgebäude
- Haupt- und Bereichslinien
- Anlagen mit großen Abständen zwischen den Teilnehmern einer Linie/ eines Liniensegments zum Ausgleich des Spannungsabfalls
- mobilen Anlagen, z.B. Schultische, Demonstrationstafeln

## 2.4 Funktion und Bedienung

### 2.4.1 Reset

Um einen Reset durchzuführen, ziehen Sie die Busanschlussklemme für ca. 20 Sekunden von der EIB / KNX-Spannungsversorgung ab.

### 2.4.2 Störung

Falls die grüne „ON“-LED bei angeschlossener Netzspannung nicht leuchtet, liegt eine Störung vor. Überprüfen Sie, ob die angeschlossene EIB / KNX-Linie kurzgeschlossen ist und ob die Netzspannung in Ordnung ist.



Die „ON“-LED leuchtet auch noch im Überlastbereich, auch wenn bei ungünstigen Bustopologien Geräte an langen Bussegmenten nicht mehr funktionieren. Deshalb muss der Inbetriebnehmer sicherstellen, dass der Nennstrom von 160 mA nicht dauerhaft überschritten wird.

Führen Sie nach der Behebung der Störung einen Reset durch Abziehen der Busanschlussklemme für ca. 20 Sekunden durch.

**3 SV/S 30.320.5  
EIB / KNX-Spannungsversorgung, 320 mA,  
REG**

**3.1 Allgemein**

**3.1.1 Produkt- und Funktionsbeschreibung**



Die EIB / KNX-Spannungsversorgung erzeugt und überwacht die EIB / KNX-Systemspannung. Mit der integrierten Drossel wird die Buslinie von der Spannungsversorgung entkoppelt.

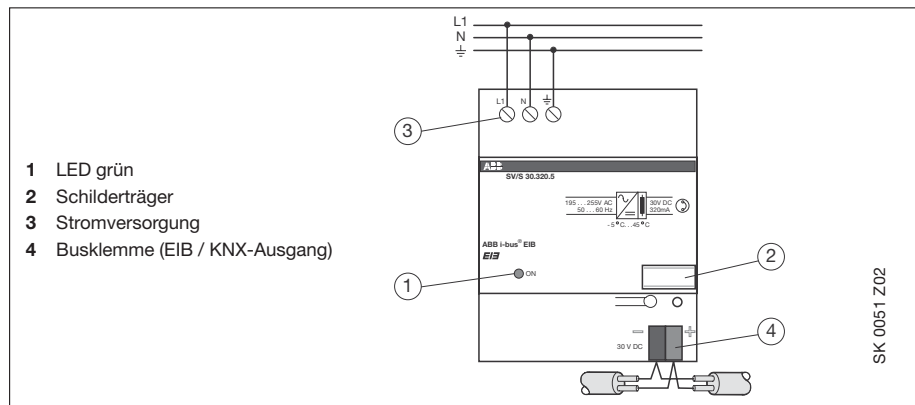
Die Spannungsversorgung wird mit einer Busanschlussklemme an die Buslinie angeschlossen. Ein Reset wird durch Abziehen der Busanschlussklemme für ca. 20 Sekunden ausgelöst. Die Buslinie wird spannungsfrei geschaltet und die an dieser Buslinie angeschlossenen Busteilnehmer werden in den Grundzustand zurückversetzt.

**3.2 Gerätetechnik**

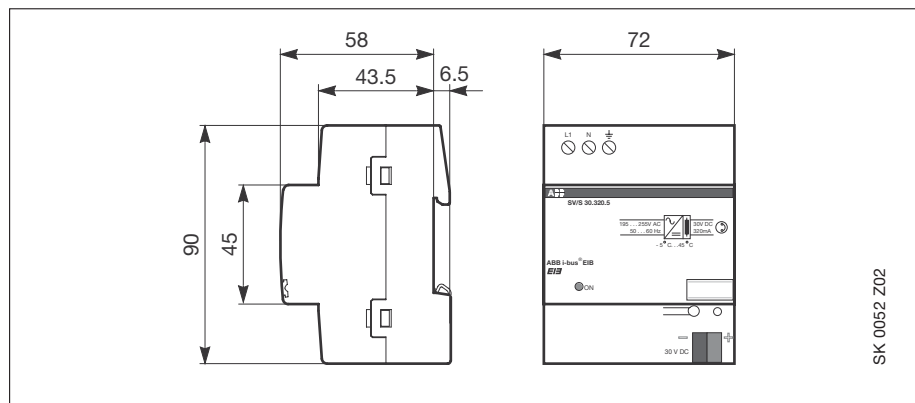
**3.2.1 Technische Daten**

|                                    |   |  |
|------------------------------------|---|--|
| <b>Versorgung</b>                  | – Stromversorgung                                       | 230 V AC +10/-15 %, 45 ... 65 Hz       |
|                                    | – Leistungsaufnahme                                     | < 30 VA                                |
|                                    | – Verlustleistung                                       | < 4 W                                  |
| <b>Ausgänge</b>                    | – EIB / KNX-Ausgang                                     | 1 Linie mit integrierter Drossel       |
|                                    | – EIB / KNX-Ausgangsspannung                            | 30 V DC +1/-2 V, SELV                  |
|                                    | – Nennstrom   | 320 mA, dauerkurzschlussfest           |
|                                    | – Dauerkurzschlussstrom                                 | < 1 A                                  |
|                                    | – Netzausfallüberbrückungszeit                          | 200 ms                                 |
| <b>Bedien- und Anzeigeelemente</b> | – LED grün  | „ON“: Gerät in Betrieb                 |
| <b>Anschlüsse</b>                  | – Stromversorgung                                       | 3 Schraubklemmen                       |
|                                    |   | Anschlussquerschnitt:                  |
|                                    |   | feindrähtig: 0,2 – 2,5 mm <sup>2</sup> |
|                                    |   | eindrähtig: 0,2 – 4,0 mm <sup>2</sup>  |
|                                    | – EIB / KNX-Ausgang                                     | Busanschlussklemme (schwarz/rot)       |
| <b>Schutzart</b>                   | – IP 20, EN 60 529                                      |  |
| <b>Umgebungstemperaturbereich</b>  | – Betrieb   | – 5 °C ... + 45 °C                     |
|                                    | – Lagerung  | – 25 °C ... + 55 °C                    |
|                                    | – Transport   | – 25 °C ... + 70 °C                    |
| <b>Bauform, Design</b>             | – modulares Installationsgerät, proM                    |  |
| <b>Gehäuse, Farbe</b>              | – Kunststoffgehäuse, grau                               |  |
| <b>Montage</b>                     | – auf Tragschiene 35 mm,<br>DIN EN 60 715               |  |
| <b>Abmessungen</b>                 | – 90 x 72 x 64,5 mm (H x B x T)                         |  |
| <b>Einbautiefe/Breite</b>          | – 68 mm/4 Module à 18 mm                                |  |
| <b>Gewicht</b>                     | – 0,21 kg   |  |
| <b>Approbation</b>                 | – EIB-zertifiziert                                      |  |
| <b>CE-Zeichen</b>                  | – gemäß EMV-Richtlinie und<br>Niederspannungsrichtlinie |  |

### 3.2.2 Geräteanschluss



### 3.2.3 Maßbild



### 3.2.4 Installation und Inbetriebnahme

Die grüne „ON“-LED leuchtet sobald die 230 V Netzspannung vorhanden und die Ausgangsspannung größer als 20 V DC ist.



Die „ON“-LED leuchtet auch noch im Überlastbereich, auch wenn bei ungünstigen Bustopologien Geräte an langen Bussegmenten nicht mehr funktionieren. Deshalb muss der Inbetriebnehmer sicherstellen, dass der Nennstrom von 320 mA nicht dauerhaft überschritten wird.

### 3.3 Planung und Anwendung

#### 3.3.1 Geräteinsatz

Die EIB / KNX-Spannungsversorgung SV/S 30.320.5 eignet sich besonders zur Versorgung von:

- Linien mit wenigen Teilnehmern
- kleinen EIB / KNX-Anlagen mit nur einer Linie, z.B. Einfamilienhaus, Wohnung, Ladengeschäft, Werkstattgebäude
- Haupt- und Bereichslinien
- Anlagen mit großen Abständen zwischen den Teilnehmern einer Linie/ eines Liniensegments zum Ausgleich des Spannungsabfalls
- mobilen Anlagen, z.B. Schulungstische, Demonstrationstafeln

### 3.4 Funktion und Bedienung

#### 3.4.1 Reset

Um einen Reset durchzuführen, ziehen Sie die Busanschlussklemme für ca. 20 Sekunden von der EIB / KNX-Spannungsversorgung ab.

#### 3.4.2 Störung

Falls die grüne „ON“-LED bei angeschlossener Netzspannung nicht leuchtet, liegt eine Störung vor. Überprüfen Sie, ob die angeschlossene EIB / KNX-Linie kurzgeschlossen ist und ob die Netzspannung in Ordnung ist.



Die „ON“-LED leuchtet auch noch im Überlastbereich, auch wenn bei ungünstigen Bustopologien Geräte an langen Bussegmenten nicht mehr funktionieren. Deshalb muss der Inbetriebnehmer sicherstellen dass der Nennstrom von 320 mA nicht dauerhaft überschritten wird.

Führen Sie nach der Behebung der Störung einen Reset durch Abziehen der Busanschlussklemme für ca. 20 Sekunden durch.

**4 SV/S 30.640.5  
EIB / KNX-Spannungs-  
versorgung, 640 mA,  
REG**

**4.1 Allgemein**

**4.1.1 Produkt- und  
Funktionsbeschreibung**



SK 0036 B 02

Die EIB / KNX-Spannungsversorgung erzeugt und überwacht die EIB / KNX-Systemspannung. Mit der integrierten Drossel wird die Buslinie von der Spannungsversorgung entkoppelt.

Die Spannungsversorgung wird mit einer Busanschlussklemme an die Buslinie angeschlossen. Beim Drücken des Reset-Tasters wird für 20 Sekunden ein Reset ausgelöst (unabhängig davon, wie lange der Taster gedrückt bleibt). Die Buslinie wird spannungsfrei geschaltet und die an dieser Buslinie angeschlossenen Busteilnehmer werden in den Grundzustand zurückversetzt. Wenn die Linie für längere Zeit spannungsfrei geschaltet werden soll, muss die Busanschlussklemme von der Spannungsversorgung abgezogen werden.

Über eine zusätzliche Anschlussklemme wird eine 30 V DC-Hilfsspannung herausgeführt. Diese Spannung kann zur Speisung einer weiteren Buslinie (in Verbindung mit einer separaten Drossel) verwendet werden. Die 30 V DC-Hilfsspannung darf nicht für andere Zwecke verwendet werden.

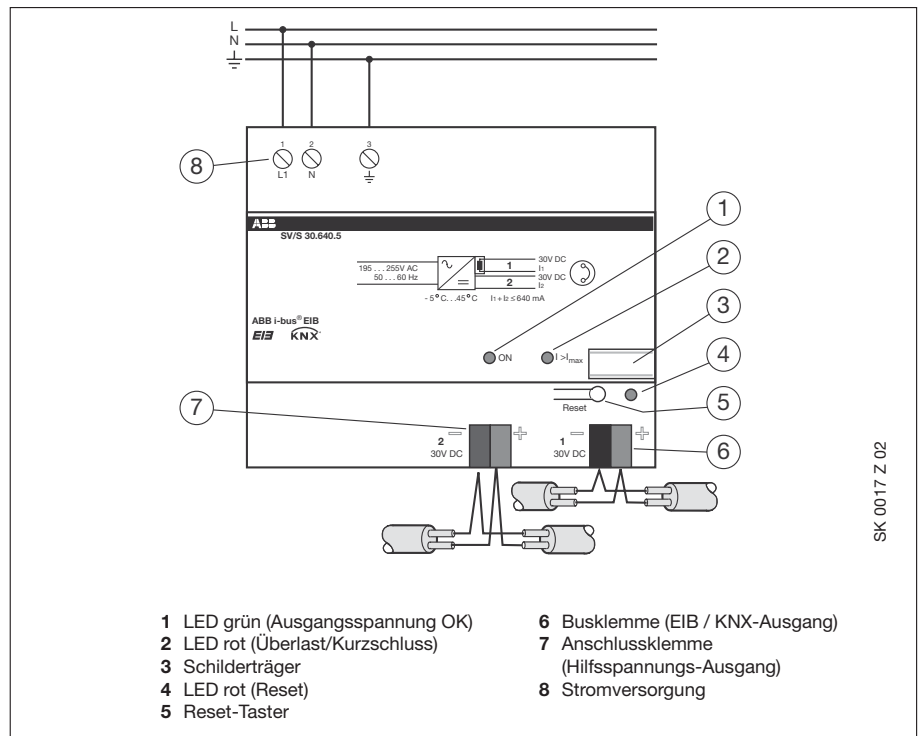
**4.2 Gerätetechnik**

**4.2.1 Technische Daten**

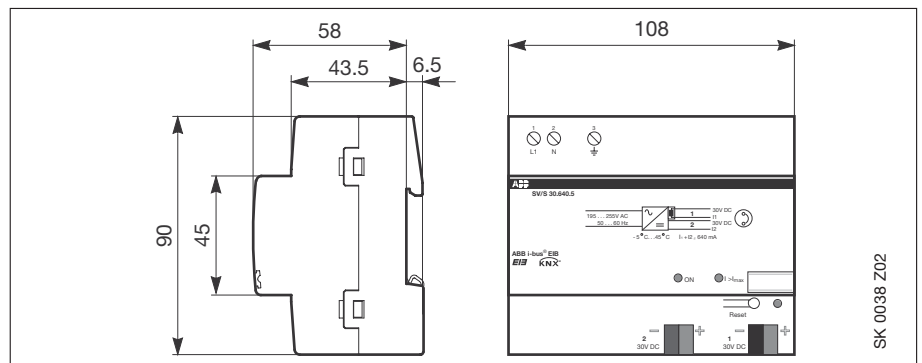
|                                    |  |  |
|------------------------------------|--|--|
| <b>Versorgung</b>                  | – Stromversorgung  | 230 V AC +10/-15 %, 45 ... 65 Hz   |
|                                    | – Leistungsaufnahme  | < 45 VA  |
|                                    | – Verlustleistung  | < 6 W  |
| <b>Ausgänge</b>                    | – EIB / KNX-Ausgang  | 1 Linie mit integrierter Drossel   |
|                                    | – EIB / KNX-Nennspannung                                     | 30 V DC +1/-2 V, SELV  |
|                                    | – Hilfsspannungs-Ausgang                                     | 1 (unverdrosselt)  |
|                                    | – Hilfsspannung  | 30 V DC +/- 1 V, SELV  |
|                                    | – Nennstrom (Summe EIB / KNX- und<br>Hilfsspannungs-Ausgang) | 640 mA, dauerkurzschlussfest   |
|                                    | – Dauerkurzschlussstrom                                      | < 1,5 A  |
|                                    | – Netzausfallüberbrückungszeit                               | 200 ms   |
| <b>Bedien- und Anzeigeelemente</b> | – LED grün   | „ON“: Ausgangsspannung OK  |
|                                    | – LED rot  | „I > I <sub>max</sub> “: Überlast bzw. Kurzschluss   |
|                                    | – Reset-Taster   | Reset am EIB / KNX-Ausgang<br>(beginnt beim Drücken des Tasters<br>und dauert 20 s)  |
|                                    | – LED rot  | Reset am EIB / KNX-Ausgang   |
| <b>Anschlüsse</b>                  | – Stromversorgung  | 3 Schraubklemmen<br>Anschlussquerschnitt:<br>feindrähtig: 0,2 – 2,5 mm <sup>2</sup><br>eindrähtig: 0,2 – 4,0 mm <sup>2</sup> |
|                                    | – EIB / KNX-Ausgang  | Busanschlussklemme (schwarz/rot)   |
|                                    | – Hilfsspannungs-Ausgang                                     | Anschlussklemme (gelb/grau)  |
| <b>Schutzart</b>                   | –  | IP 20, EN 60 529   |

|                                   |   |  |
|-----------------------------------|---|--|
| <b>Umgebungstemperaturbereich</b> | – Betrieb<br>– Lagerung<br>– Transport                  | – 5 °C ... + 45 °C<br>– 25 °C ... + 55 °C<br>– 25 °C ... + 70 °C |
| <b>Bauform, Design</b>            | – modulares Installationsgerät, proM                    |  |
| <b>Gehäuse, Farbe</b>             | – Kunststoffgehäuse, grau                               |  |
| <b>Montage</b>                    | – auf Tragschiene 35 mm,<br>DIN EN 60 715               |  |
| <b>Abmessungen</b>                | – 90 x 108 x 64,5 mm (H x B x T)                        |  |
| <b>Einbautiefe/Breite</b>         | – 68 mm/ 6 Module à 18 mm                               |  |
| <b>Gewicht</b>                    | – 0,35 kg   |  |
| <b>Approbation</b>                | – EIB / KNX-zertifiziert                                |  |
| <b>CE-Zeichen</b>                 | – gemäß EMV-Richtlinie und<br>Niederspannungsrichtlinie |  |

#### 4.2.2 Geräteanschluss



#### 4.2.3 Maßbild



#### 4.2.4 Installation und Inbetriebnahme

Schalten Sie nach dem Anschluss des Gerätes die Netzspannung zu. Die grüne ON-LED leuchtet. Alle anderen LEDs sind aus. Das Gerät funktioniert ordnungsgemäß.



### 4.3 Planung und Anwendung

#### 4.3.1 Geräteinsatz

Die EIB / KNX-Spannungsversorgung SV/S 30.640.5 eignet sich besonders zur Versorgung von:

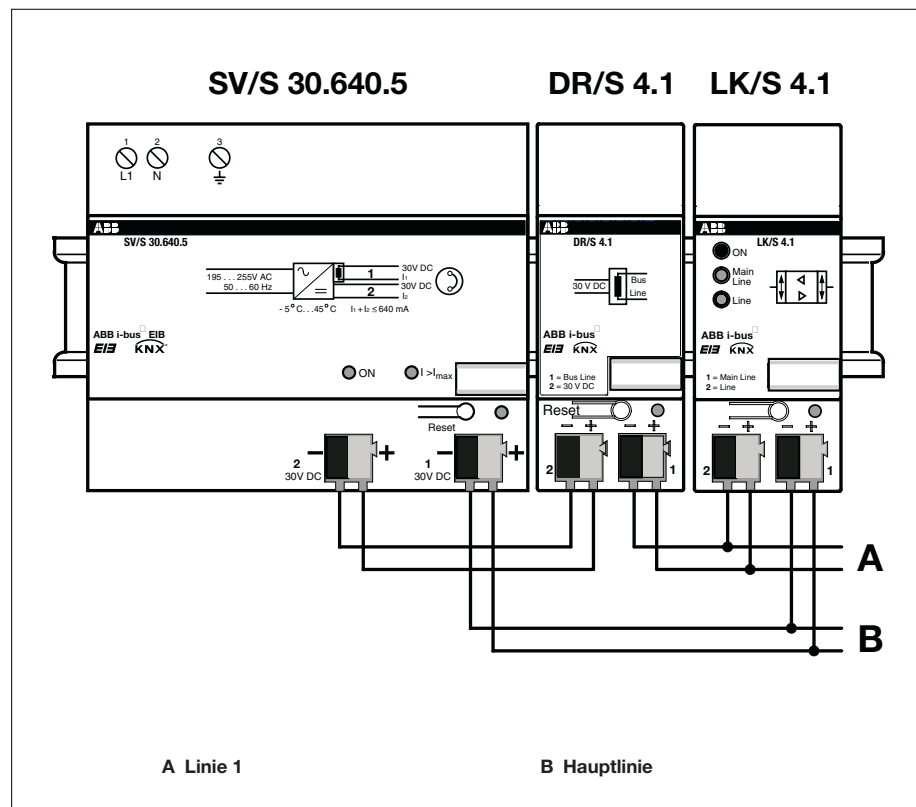
- Linien mit bis zu 64 Teilnehmern z.B Einfamilienhaus, Bürogebäude, Betriebsgebäude
- Linien mit wenigen Teilnehmern und gleichzeitige Versorgung einer Haupt- und Bereichsline über den separaten 30 V DC-Hilfsspannungsausgang in Kombination mit einer zusätzlichen Drossel.

**Hinweis:**

Die Hilfsspannung darf nicht für andere Zwecke genutzt werden (z.B. zum Anschluss von Sensoren an einen Binäreingang), da bei einer Störung am Hilfsspannungsausgang (z.B. bei einem Kurzschluss) die Spannungsversorgung und somit die ganze angeschlossene EIB / KNX-Linie ausfällt!

#### 4.3.2 Geräteverwendung

Der 30 V DC-Hilfsspannungsausgang kann in Verbindung mit einer zusätzlichen Drossel dazu verwendet werden, eine Haupt- oder Bereichsline mit Spannung zu versorgen. Dazu müssen die Geräte wie im folgenden Anschlussbild installiert werden.



#### 4.4 Funktion und Bedienung

##### 4.4.1 Reset

Um einen Reset durchzuführen, drücken Sie den Reset-Taster. Die rote Reset-LED leuchtet auf. Der Reset dauert etwa 20 Sekunden, unabhängig davon, wie lange der Reset-Taster gedrückt bleibt. Die Buslinie wird spannungsfrei geschaltet und die an dieser Buslinie angeschlossenen Busteilnehmer werden in den Grundzustand zurückversetzt. Mit dem Ende des Resets erlischt die Reset-LED.

Wenn die Linie für längere Zeit spannungsfrei geschaltet werden soll, ziehen Sie die Busanschlussklemme von der EIB / KNX-Spannungsversorgung ab.

##### 4.4.2 Störung

Im ordnungsgemäßen Betrieb leuchtet die grüne ON-LED.

Wenn nur die rote LED „ $I > I_{max}$ “ leuchtet, dann ist der EIB / KNX-Ausgang überlastet oder kurzgeschlossen. Beseitigen Sie den Kurzschluss oder reduzieren Sie ggf. die Anzahl der Busteilnehmer bis keine Überlastung mehr vorliegt und nur die grüne ON-LED leuchtet.

Wenn gleichzeitig die grüne ON-LED und die rote LED „ $I > I_{max}$ “ leuchten, dann ist die Buslinie überlastet und die korrekte Funktion nicht gewährleistet. Reduzieren Sie die Anzahl der Busteilnehmer bis keine Überlastung mehr vorliegt und nur die grüne ON-LED leuchtet.

Wenn keine der beiden LEDs leuchtet, ist die Netzspannung abgeschaltet. Schalten Sie die Netzspannung zu und führen Sie einen Reset durch.

Führen Sie nach der Behebung der Störung einen Reset durch Drücken des Reset-Tasters durch.

**5 SU/S 30.640.1  
Unterbrechungsfreie  
EIB / KNX-Spannungs-  
versorgung, 640 mA,  
REG**

**5.1 Allgemein**

**5.1.1 Produkt- und  
Funktionsbeschreibung**



SK 0037 B 02

Die unterbrechungsfreie EIB / KNX-Spannungsversorgung erzeugt und überwacht die EIB / KNX-Systemspannung. Mit der integrierten Drossel wird die Buslinie von der Spannungsversorgung entkoppelt.

Die Spannungsversorgung wird mit einer Busanschlussklemme an die Buslinie angeschlossen. Beim Drücken des Reset-Tasters wird für 20 Sekunden ein Reset ausgelöst (unabhängig davon, wie lange der Taster gedrückt bleibt). Die Buslinie wird spannungsfrei geschaltet und die an dieser Buslinie angeschlossen Busteilnehmer werden in den Grundzustand zurückversetzt. Wenn die Linie für längere Zeit spannungsfrei geschaltet werden soll, muss die Busanschlussklemme von der Spannungsversorgung abgezogen werden.

Zur Pufferung der EIB / KNX-Systemspannung bei Netzausfällen können bis zu zwei 12 V-Bleigel-Akkumulatoren angeschlossen werden. Die Akkumulatoren werden über die SU/S 30.640.1 geladen. Mit einem Temperatur-Fühler wird die Ladespannung temperaturabhängig geregelt. Bei Netzausfall wird die SU/S 30.640.1 von den Akkus versorgt.

**Der Temperatur-Fühler muss in jedem Fall angeschlossen werden, damit der Akku ordnungsgemäß geladen werden kann!**

Über einen potenzialfreien Wechselkontakt wird eine Störung der unterbrechungsfreien EIB / KNX-Spannungsversorgung weitergemeldet und gespeichert. Folgende Störungen verursachen einen Schaltvorgang am Wechselkontakt: Netzausfall, Akku-Fehler, Überspannung und Überlast bzw. Kurzschluss.

**5.2 Gerätetechnik**

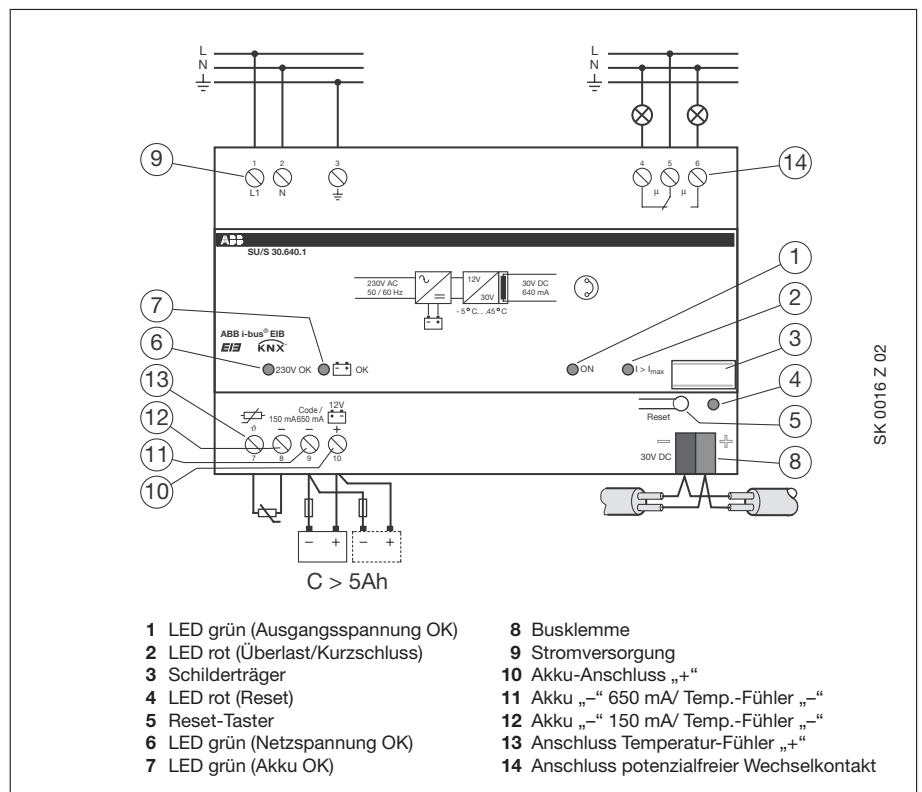
**5.2.1 Technische Daten**

|                          |  |   |
|--------------------------|--|---|
| <b>Versorgung</b>        | – Stromversorgung  | 230 V AC +10/-15 %, 45 ... 65 Hz  |
|                          | – Leistungsaufnahme  | < 60 VA   |
|                          | – Verlustleistung  | < 10 W  |
| <b>EIB / KNX-Ausgang</b> | – Anzahl   | 1 Linie mit integrierter Drossel  |
|                          | – Ausgangsspannung   | 30 V DC +1/-2 V, SELV   |
|                          | – Nennstrom  | 640 mA, dauerkurzschlussfest  |
|                          | – Dauerkurzschlussstrom  | < 1,5 A   |
|                          | – Netzausfallüberbrückungszeit<br>(ohne angeschlossenen Akkumulator) | 200 ms  |
| <b>Akku-Pufferung</b>    | – Akku-Typ   | Bleigel-Akkumulator   |
|                          | – Anzahl   | max. 2 parallel   |
|                          | – Nennspannung   | 12 V DC   |
|                          | – Akku-Kapazität   | bevorzugt 1 Ah, 7 Ah, 12 Ah, 17 Ah  |
|                          | – Netzausfallüberbrückungszeit                                       | je nach Akku-Kapazität  |
|                          | – Akku-Nennladestrom   | 650 mA (Klemmen 9 + 10),<br>bei Akku-Kapazität > 5 Ah<br>150 mA (Klemmen 8 + 10)<br>bei Akku-Kapazität < 5 Ah |
|                          | – Temperaturregelung   | temperaturgeregelt Ladespannungsnachführung über Temperatur-Fühler  |

# Unterbrechungsfreie EIB / KNX -Spannungsversorgung, 640 mA, REG SU/S 30.640.1, GH Q631 0049 R0111

|                                       |  |   |
|---------------------------------------|--|---|
| <b>Potenzialfreier Wechselkontakt</b> | – Nennspannung                                       | 230 V AC<br>bzw. 12/24 V AC/DC  |
|                                       | – Max. Schaltstrom                                   | 6 A AC bzw. 4 A DC  |
|                                       | – Min. Schaltstrom                                   | 100 mA (bei U < 30 V AC/DC)   |
| <b>Bedien- und Anzeigeelemente</b>    | – LED grün   | „ON“: Ausgangsspannung OK   |
|                                       | – LED rot  | „I>I <sub>max</sub> “: Überlast bzw. Kurzschluss                              |
|                                       | – Reset-Taster                                       | Reset beginnt beim Drücken des Tasters und dauert 20 s                        |
|                                       | – LED rot  | Reset am EIB / KNX-Ausgang  |
|                                       | – LED grün   | Netzspannung OK   |
|                                       | – LED grün   | Akku OK   |
| <b>Anschlüsse</b>                     | – Stromversorgung                                    | 3 Schraubklemmen  |
|                                       | – Akku-Anschluss                                     | 2 Schraubklemmen  |
|                                       | – Temperatur-Fühler                                  | 2 Schraubklemmen  |
|                                       | – Wechselkontakt                                     | 3 Schraubklemmen  |
|                                       | – Anschlussquerschnitt für alle Schraubklemmen:      | feindrätig: 0,2 – 2,5 mm <sup>2</sup><br>eindrätig: 0,2 – 4,0 mm <sup>2</sup> |
|                                       | – EIB / KNX-Ausgang                                  | Busanschlussklemme (schwarz/rot)  |
| <b>Schutzart</b>                      | – IP 20, EN 60 529                                   |   |
| <b>Umgebungstemperaturbereich</b>     | – Betrieb  | – 5 °C ... + 45 °C  |
|                                       | – Lagerung   | – 25 °C ... + 55 °C   |
|                                       | – Transport  | – 25 °C ... + 70 °C   |
| <b>Bauform, Design</b>                | – modulares Installationsgerät, proM                 |   |
| <b>Gehäuse, Farbe</b>                 | – Kunststoffgehäuse, grau                            |   |
| <b>Montage</b>                        | – auf Tragschiene 35 mm, DIN EN 60 715               |   |
| <b>Abmessungen</b>                    | – 90 x 144 x 64,5 mm (H x B x T)                     |   |
| <b>Einbautiefe/ Breite</b>            | – 68 mm/ 8 Module à 18 mm                            |   |
| <b>Gewicht</b>                        | – 0,5 kg   |   |
| <b>Approbation</b>                    | – EIB / KNX-zertifiziert                             |   |
| <b>CE-Zeichen</b>                     | – gemäß EMV-Richtlinie und Niederspannungsrichtlinie |   |

## 5.2.2 Geräteanschluss



## Unterbrechungsfreie EIB / KNX -Spannungsversorgung, 640 mA, REG SU/S 30.640.1, GH Q631 0049 R0111

### Hinweise:

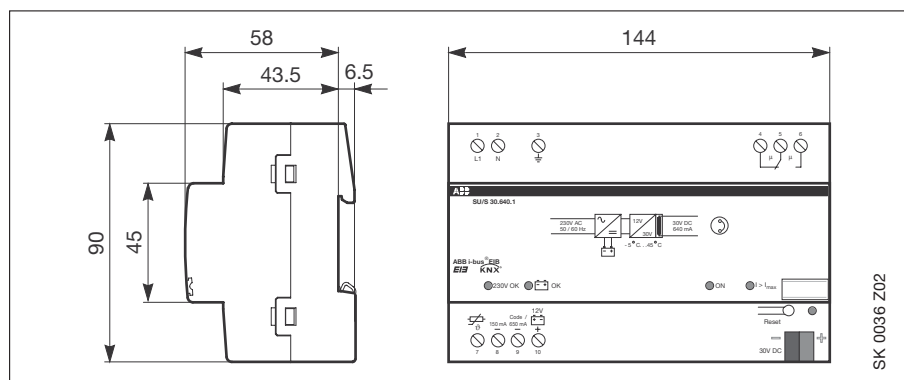
Der potenzialfreie Wechselkontakt ist im Normalzustand zwischen den Klemmen 4 und 5 geschlossen und im Störfall zwischen den Klemmen 5 und 6.

Wird eine gesamte Akku-Kapazität von weniger als 5 Ah an die unterbrechungsfreie EIB / KNX-Spannungsversorgung SU/S 30.640.1 angeschlossen, dann wird der Akku an die Klemmen 8 („150 mA –“) und 10 („12 V +“) angeschlossen und der Temperatur-Fühler an die Klemmen 7 („ $\varnothing$ “) und 9 („Code/650 mA –“).

Wird eine gesamte Akku-Kapazität von mehr als 5 Ah angeschlossen, dann wird der Akku an die Klemmen 9 („Code/ 650mA –“) und 10 („12 V +“) angeschlossen und der Temperatur-Fühler an die Klemmen 7 („ $\varnothing$ “) und 8 („150 mA –“) (siehe auch Kapitel 5.3.3 und 5.3.4).

Wird ein Akku angeschlossen, dann muss der Temperatur-Fühler in jedem Fall ebenfalls angeschlossen werden!

### 5.2.3 Maßbild



### 5.2.4 Installation und Inbetriebnahme

Schalten Sie nach dem Anschluss des Gerätes die Netzspannung zu. Die grüne ON-LED und die grüne 230 V OK-LED leuchten. Falls ein Akku angeschlossen ist, dann leuchtet auch die grüne Akku OK-LED. Alle anderen LEDs sind aus. Das Gerät befindet sich im ordnungsgemäßen Betrieb.

Der Akku-Test wird im Abstand von 15 Minuten automatisch durchgeführt. Im ungünstigen Fall kann es bis zu 15 Minuten nach dem Anschluss dauern, bis ein evtl. Akku-Fehler angezeigt wird. Ebenso kann es nach der Beseitigung der Störungsursache 15 Minuten dauern, bis die LED leuchtet.

Durch Drücken des Reset-Tasters kann ein Akku-Test manuell ausgelöst werden. In diesem Fall wird allerdings auch immer gleichzeitig ein Reset ausgeführt.

Wird ein defekter Akku angeschlossen oder der Akku-Anschluss verpolt, dann blinkt die grüne Akku OK-LED.

## 5.3 Planung und Anwendung

### 5.3.1 Geräteeinsatz

Die unterbrechungsfreie EIB / KNX-Spannungsversorgung SU/S 30.640.1 eignet sich besonders zur Versorgung von:

- Anlagen mit hohen Ansprüchen an die Störungssicherheit der EIB / KNX-Anlage (z.B. für Sicherheitsanwendungen oder Störmeldungen)
- Anlagen mit einer Pufferung der EIB / KNX-Spannung für bis zu 16 Stunden
- Anlagen mit Störungsweitermeldung und Speicherung von Störungsmeldungen bei Netzausfall, Batteriefehler, Überlast/ Kurzschluss, Überspannung und Spannungsabfall

### 5.3.2 Pufferung

Ohne angeschlossenen Akkumulator kann bei einem Netzausfall die SU/S 30.640.5 die angeschlossene Linie für mindestens 200 ms puffern.

Zur Überbrückung von längeren Netzausfällen kann die SU/S 30.640.1 mit einem 12 V DC-Akkumulator gepuffert werden. Die Netzausfallüberbrückungszeit ist abhängig von der an der EIB / KNX-Linie angeschlossenen Last und der Akku-Kapazität.

ABB STOTZ-KONTAKT bietet vier verschiedene Akkumulatoren mit verschiedenen Akku-Kapazitäten. Das Akku-Modul AM/S 12.1 ist ein Reiheneinbaugerät, die Bleigel-Akkumulatoren SAK 7, SAK 12 und SAK 17 können in einen separaten Universalverteiler eingebaut werden.

Bei voller Auslastung der unterbrechungsfreien EIB / KNX-Spannungsversorgung SU/S 30.640.1 (64 Teilnehmer) puffern die Bleigel-Akkumulatoren die EIB / KNX-Systemspannung für die folgenden Netzausfallüberbrückungszeiten:

#### **Akku-Modul, 12 V DC, REG, AM/S 12.1**

Akku-Kapazität: 1 Ah  
Netzausfallüberbrückungszeit: 10 min.\*

#### **Bleigel-Akkumulator SAK7**

Akku-Kapazität: 7 Ah  
Netzausfallüberbrückungszeit: bis zu 2,5 h\* (ein SAK 7)  
bis zu 5 h\* (zwei SAK 7 parallel)

#### **Bleigel-Akkumulator SAK12**

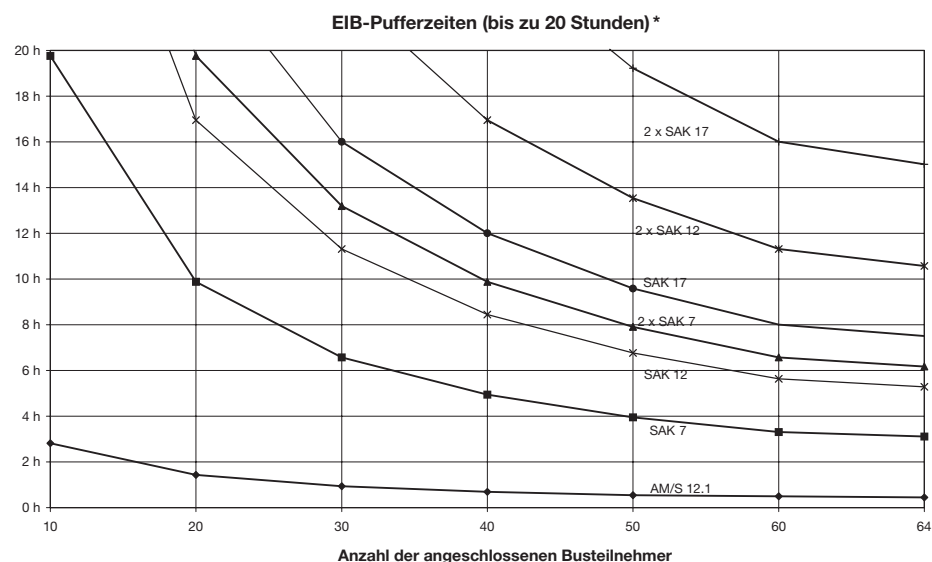
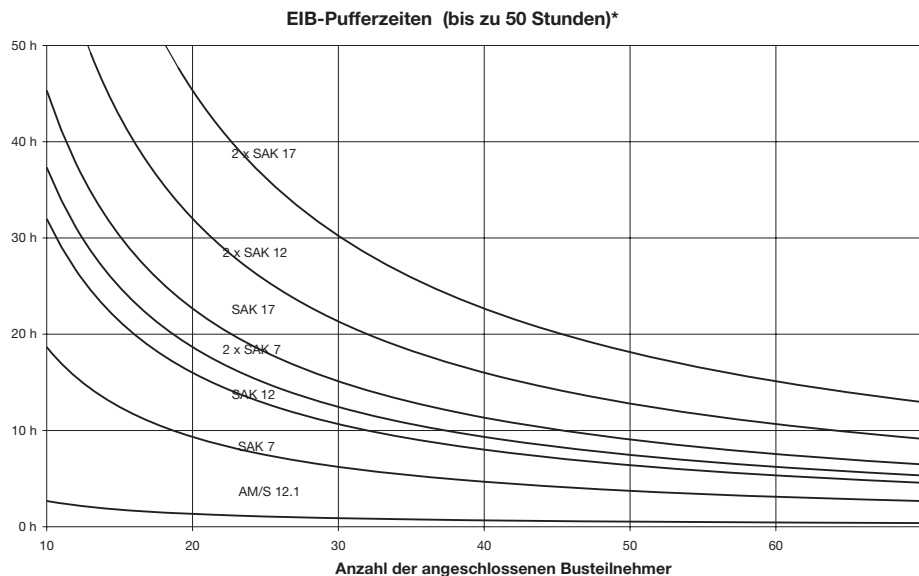
Akku-Kapazität: 12 Ah  
Netzausfallüberbrückungszeit: bis zu 5,5 h\* (ein SAK 12)  
bis zu 11 h\* (zwei SAK 12 parallel)

#### **Bleigel-Akkumulator SAK17**

Akku-Kapazität: 17 Ah  
Netzausfallüberbrückungszeit: bis zu 8 h\* (ein SAK 17)  
bis zu 16 h\* (zwei SAK 17 parallel)

\*Die Zeiten beziehen sich auf einen neuwertigen Akku bei voller Auslastung der unterbrechungsfreien EIB / KNX-Spannungsversorgung SU/S 30.640.1

Die Pufferzeiten in Abhängigkeit von der Anzahl der versorgten EIB / KNX-Teilnehmer sind in den folgenden Diagrammen dargestellt. Das obere Diagramm zeigt die Pufferzeiten in einem großen Maßstab (Pufferung für bis zu 50 Stunden). Das untere Diagramm zeigt die Pufferzeiten in einem kleineren Maßstab (Pufferzeiten bis zu 20 Stunden).



\* Die Zeiten beziehen sich auf einen neuwertigen Akku bei 25 °C Umgebungstemperatur

### 5.3.3 Montage und Anschluss des Akku-Moduls AM/S 12.1

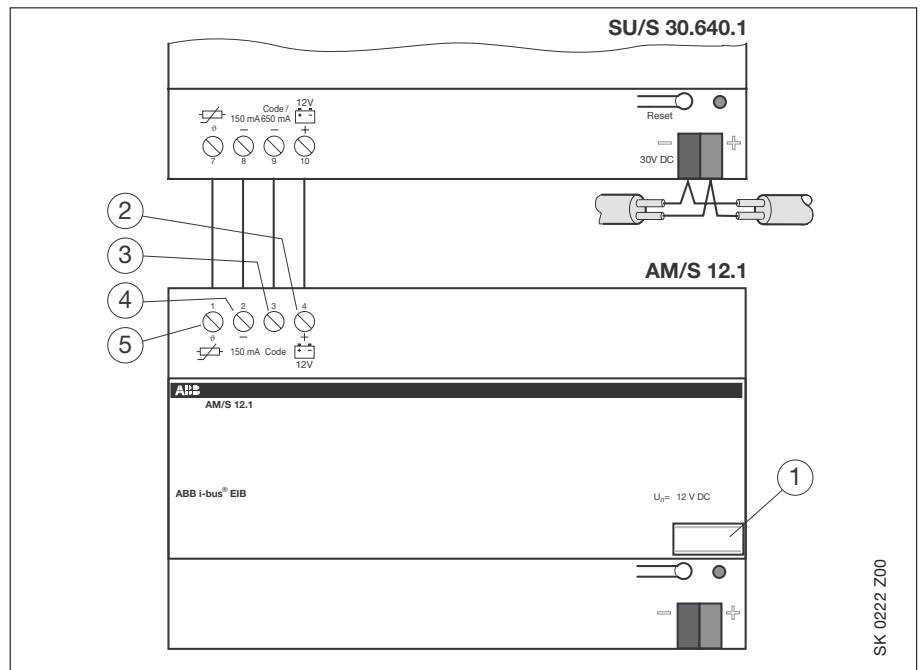
Das Akku-Modul AM/S 12.1 ist ein Reiheneinbaugerät und kann im Verteiler einfach unter der unterbrechungsfreien EIB / KNX-Spannungsversorgung SU/S 30.640.1 auf die Tragschiene aufgeschnappt werden. Der Anschluss des Akku-Moduls an die SU/S 30.640.1 ist im unten stehenden Anschlussbild dargestellt. Es ist nicht möglich, mehrere Akku-Module parallel an die SU/S 30.640.1 anzuschließen.

Das Akku-Modul wird mit einem Standard-Kabel (eindrätig oder feindrätig, empfohlener Anschlussquerschnitt: 0,75 – 1,5 mm<sup>2</sup>) an die SU/S 30.640.1 angeschlossen. Es wird ein vieradriges Kabel benötigt, zwei Adern zum Laden/ Entladen und zwei Adern für die temperaturgeregelte Ladespannungsnachführung (der Temperatur-Fühler ist im AM/S 12.1 integriert).

**Der Temperatur-Fühler muss in jedem Fall angeschlossen werden, damit der Akku ordnungsgemäß geladen werden kann!**

Die max. Ladezeit des Akku-Moduls beträgt 10 Stunden. Nur nach Ablauf der max. Ladezeit steht die max. Pufferzeit zur Verfügung.





SK 0222 Z00

**5.3.4 Montage und Anschluss der Bleigel-Akkumulatoren SAK 7, SAK 12, SAK 17**

Zur Montage der Bleigel-Akkumulatoren werden Universalverteiler vom Typ SR von der Firma STRIEBEL&JOHN in Sasbach empfohlen. Mit dem Schlosssystem AA 8003 kann der Universalverteiler gegen unbefugten Zugriff gesichert werden. Bis zu 2 Akkumulatoren gleicher Kapazität können parallel an die unterbrechungsfreie EIB / KNX-Spannungsversorgung SU/S 30.640.1 angeschlossen werden.

Die Bleigel-Akkumulatoren müssen mit den dafür vorgesehenen Kabelsätzen KS/K 4.1 und KS/K 2.1 an die SU/S 30.640.1 angeschlossen werden. Wird nur 1 Bleigel-Akkumulator angeschlossen, dann muss der Kabelsatz KS/K 4.1 verwendet werden. Werden zwei Bleigel-Akkumulatoren parallel angeschlossen, dann muss der zweite Bleigel-Akkumulatoren mit dem Kabelsatz KS/K 2.1 angeschlossen werden.

Im Kabelsatz KS/K 4.1 sind eine austauschbare Sicherung und ein Temperatur-Fühler für die temperaturgeregelte Ladespannungsnachführung integriert; im Kabelsatz KS/K 2.1 ist eine austauschbare Sicherung integriert.

Beim Anschluss der Akkus SAK7, SAK12 und SAK17 mit den Kabelsätzen KS/K 4.1 und KS/K 2.1 ist darauf zu achten, dass die farbigen Kabeladern wie folgt mit den Klemmen verdrahtet werden (siehe auch Anschlussbild auf Seite 17):

|           |      |            |         |
|-----------|------|------------|---------|
| Klemme 7: | weiß | Klemme 9:  | schwarz |
| Klemme 8: | gelb | Klemme 10: | rot     |

Die max. Ladezeit der Bleigel-Akkumulatoren beträgt:

|        |   |
|--------|---|
| SAK7:  | 16 h (1 x SAK7) bzw. 32 h (2 x SAK7 parallel)   |
| SAK12: | 28 h (1 x SAK12) bzw. 56 h (2 x SAK12 parallel) |
| SAK17: | 39 h (1 x SAK17) bzw. 78 h (2 x SAK17 parallel) |

Nur nach Ablauf der max. Ladezeit steht die max. Pufferzeit zur Verfügung.

**5.3.5 Anschluss des potenzialfreien Wechselkontakts**

Zur Weiterleitung von Störungsmeldungen kann wahlweise der Öffner oder der Schließer des potenzialfreien Wechselkontakts oder beide verwendet werden. Auf diese Weise kann man sich beispielsweise über eine LED anzeigen lassen, ob die Linie einwandfrei funktioniert oder ob eine Störung vorliegt. Ebenso kann man die Meldung beispielsweise automatisch über ein Telefonwahlgerät an einen Servicetechniker weiterleiten.

## 5.4 Funktion und Bedienung

### 5.4.1 Reset

Um einen Reset durchzuführen, drücken Sie den Reset-Taster. Die rote Reset-LED leuchtet auf. Der Reset dauert etwa 20 Sekunden, unabhängig davon, wie lange der Reset-Taster gedrückt bleibt. Die Buslinie wird spannungsfrei geschaltet und die an dieser Buslinie angeschlossenen Busteilnehmer werden in den Grundzustand zurückversetzt. Mit dem Ende des Resets erlischt die Reset-LED.

### 5.4.2 Akku-Haltbarkeit

Aufgrund der Haltbarkeit der Akkumulatoren, sollten Akkus ca. alle vier Jahre ausgetauscht werden, um die maximale Netzausfallüberbrückungszeit zu gewährleisten!

### 5.4.3 Störung

Die unterbrechungsfreie EIB / KNX-Spannungsversorgung überwacht permanent die Buslinie, die Stromversorgung aus dem Netz und die Akku-Spannung. Bei Störungen erlischt die grüne ON-LED. Die Ursache der Störung wird an den LEDs direkt am Gerät angezeigt und über den potenzialfreien Wechselkontakt weitergeleitet.

Wenn für mehr als 10 Sekunden Überlast anliegt sowie bei einer kurzzeitigen Überspannung am EIB / KNX-Ausgang, wird die Störungsmeldung gespeichert, d.h. der potenzialfreie Wechselkontakt und die entsprechende LED bleiben weiterhin in Störstellung, auch wenn die Ursache für die Störung nicht mehr vorliegt und die EIB / KNX-Linie wieder mit Spannung versorgt wird. In diesem Fall kann die Anlage wieder ordnungsgemäß funktionieren, dennoch muss ein Servicetechniker die Fehlerursache entfernen, da sonst immer wieder Störungen auftreten können.

Ist die Störung behoben, so kann der gespeicherte Alarm durch einmaliges Drücken der Reset-Taste quittiert und gelöscht werden. Der potenzialfreie Kontakt schaltet in seine Ruhestellung und die LED nimmt den Zustand des Normalbetriebs ein. Beim zweiten Drücken des Reset-Tasters wird dann ein Busreset durchgeführt.

Ist die Störung nicht behoben, dann wird durch das Drücken des Reset-Tasters zwar ein Busreset durchgeführt, die Störung bleibt aber weiterhin gespeichert, der potenzialfreie Wechselkontakt und die LED bleiben in Störstellung.

#### Überwachung der Buslinie

**Überlast/ Kurzschluss:** Bei einer Überlastung der Buslinie leuchtet die LED „ $I > I_{max}$ “ rot auf. Verursacht die Überlast Busströme von mehr als 1,2 A (z.B. bei Kurzschluss), dann wird die Ausgangsspannung automatisch abgeregelt und die grüne ON-LED erlischt. Eine kurzzeitige Überlast führt in der Regel nicht zu Problemen in der Anlage. Ist die Buslinie allerdings für länger als 10 Sekunden überlastet bzw. kurzgeschlossen, schaltet zusätzlich der potenzialfreie Wechselkontakt in Störstellung. Die Störungsmeldung wird gespeichert.

**Überspannung:** Tritt auf der Buslinie eine Überspannung auf, dann fängt die rote LED „ $I > I_{max}$ “ an zu blinken. Der potenzialfreie Wechselkontakt geht in Störstellung. Die unterbrechungsfreie EIB / KNX-Spannungsversorgung führt automatisch einen Busreset aus. Während des Resets leuchtet die rote Reset-LED. Die Störungsmeldung wird gespeichert.

Treten gleichzeitig Überlast und Überspannung auf, dann hat die Meldung der Überspannung eine höhere Priorität, d.h. die LED „ $I > I_{max}$ “ blinkt und es wird automatisch ein Busreset ausgeführt. Die Störungsmeldung wird gespeichert.

#### **Überwachung der Stromversorgung**

Bei einem Ausfall der Netzspannung wird die Buslinie aus dem angeschlossenen Akkumulator versorgt, d.h. es treten keine Störungen in der Anlage auf. Wenn die Netzspannung ausfällt, dann schaltet der potenzialfreie Wechselkontakt in Störstellung und die LED „230 V AC OK“ erlischt. Kehrt die Netzspannung zurück, dann geht der potenzialfreie Wechselkontakt zurück in seine Ruhestellung und die LED leuchtet grün. Die Störungsmeldung wird nicht gespeichert.

#### **Überwachung der Akku-Spannung**

Im Abstand von ca. 15 Minuten wird automatisch ein Akku-Test durchgeführt. Manuell kann ein Akku-Test durch Drücken des Reset-Tasters ausgelöst werden. Wenn ein Akku-Fehler vorliegt, dann schaltet der potenzialfreie Wechselkontakt in Störstellung und die LED „Akku OK“ erlischt. Wenn der Akkuanschluss verpolt ist, dann blinkt die LED „Akku OK“. Wird die Ursache des Akku-Fehlers behoben, dann geht der potenzialfreie Wechselkontakt zurück in seine Ruhestellung und die LED leuchtet grün. Die Störungsmeldung wird nicht gespeichert.

Wenn kein Akku angeschlossen ist, dann ist die LED „Akku OK“ aus.

#### **Hinweis:**

Im ungünstigen Fall kann es bis zu 15 Minuten nach dem Auftreten der Störung dauern, bis der Akku-Fehler angezeigt wird. Ebenso kann es nach der Beseitigung der Störungsursache 15 Minuten dauern, bis der potenzialfreie Wechselkontakt wieder in seine Ruhestellung zurückgeht und die LED erlischt.

## Unterbrechungsfreie EIB / KNX -Spannungsversorgung, 640 mA, REG SU/S 30.640.1, GH Q631 0049 R0111

### 5.4.4 Diagnosetabelle

Anhand der LEDs und des potenzialfreien Wechselkontakts kann der Zustand der SU/S 30.640.1 abgelesen werden. Aus der nachfolgenden Tabelle ist ersichtlich, in welchem Zustand sich die SU/S 30.640.1 befindet und was getan werden muss, um den Normalbetrieb wieder herzustellen.

| LED<br>230 V<br>AC OK | LED<br>Akku<br>OK | LED<br>ON    | LED<br>$I > I_{max}$ | Wechsel-<br>kontakt | LED<br>Reset | Zustand der<br>SU/S 30.640.1  | Was tun?  |
|-----------------------|-------------------|--------------|----------------------|---------------------|--------------|---|---|
| grün                  | grün              | grün         | aus                  | Ruhe                | aus          | Normalbetrieb   |   |
| grün                  | grün              | grün         | aus                  | Ruhe                | rot          | Reset ist aktiv   | 20s warten  |
| grün                  | grün              | grün         | blinkt<br>rot        | Störung             | rot          | Überspannung,<br>automatischer Reset<br>ist aktiv   | 20s warten, Ursache für<br>Überspannung beseitigen,<br>Störung quittieren, Reset durchführen  |
| grün                  | grün              | grün         | blinkt<br>rot        | Störung             | aus          | Überspannungsstö-<br>rung ist gespeichert,<br>Fehler ist behoben                                  | Störung quittieren,<br>Reset durchführen  |
| aus                   | grün              | grün         | aus                  | Störung             | aus          | Netzausfall,<br>Akkubetrieb   | Netzversorgung zuschalten   |
| grün                  | aus               | grün         | aus                  | Störung             | aus          | Kein Akku,<br>Akku-Fehler oder<br>Akku leer   | Anschluss des Akkus prüfen,<br>evtl. Akku-Sicherung oder<br>Akku austauschen  |
| aus                   | aus               | aus          | aus                  | Störung             | aus          | Netzausfall und kein<br>Akku, Akku-Fehler<br>oder Akku leer                                       | Netzversorgung zuschalten,<br>Akku aufladen (evtl. Anschluss<br>prüfen oder Akku austauschen)   |
| grün                  | grün              | grün/<br>aus | rot                  | Störung             | aus          | Überlast oder<br>Kurzschluss  | Bei Kurzschluss Ursache für<br>Kurzschluss beheben, bei Überlast<br>Anzahl der Teilnehmer reduzieren,<br>Störung quittieren, Reset durchführen  |
| aus                   | grün              | grün/<br>aus | rot                  | Störung             | aus          | Überlast oder<br>Kurzschluss und<br>Netzausfall,<br>Akkubetrieb                                   | Bei Kurzschluss Ursache für<br>Kurzschluss beheben, bei Überlast<br>Anzahl der Teilnehmer reduzieren,<br>Netzversorgung zuschalten,<br>Störung quittieren, Reset durchführen  |
| grün                  | aus               | grün/<br>aus | rot                  | Störung             | aus          | Überlast oder Kurz-<br>schluss, kein Akku,<br>Akku-Fehler oder<br>Akku leer                       | Bei Kurzschluss Ursache für Kurz-<br>schluss beheben, bei Überlast<br>Anzahl der Teilnehmer reduzieren,<br>Störung quittieren, Reset durchführen,<br>Anschluss des Akkus überprüfen,<br>evtl. Akku-Sicherung oder<br>Akku austauschen |
| grün                  | grün              | grün/<br>aus | blinkt<br>rot        | Störung             | aus          | Überspannung  | Ursache für Überspannung beheben,<br>Störung quittieren, Reset durchführen  |
| aus                   | grün              | grün/<br>aus | blinkt<br>rot        | Störung             | aus          | Überspannung und<br>Netzausfall,<br>Akkubetrieb   | Ursache für Überspannung beheben,<br>Netzversorgung zuschalten, Störung<br>quittieren, Reset durchführen  |
| grün                  | aus               | grün/<br>aus | blinkt<br>rot        | Störung             | aus          | Überspannung und<br>kein Akku,<br>Akku-Fehler oder<br>Akku leer                                   | Ursache für Überspannung beheben,<br>Störung quittieren, Reset durchführen,<br>Anschluss des Akkus überprüfen,<br>evtl. Akku-Sicherung oder<br>Akku austauschen   |
| grün                  | grün              | grün         | rot                  | Störung             | aus          | Überlast, Ausgangs-<br>spannung OK  | Anzahl der Teilnehmer reduzieren,<br>Störung quittieren, Reset durchführen  |
| aus                   | grün              | grün         | rot                  | Störung             | aus          | Überlast, Ausgangs-<br>spannung OK, Netz-<br>ausfall, Akkubetrieb                                 | Anzahl der Teilnehmer reduzieren,<br>Netzversorgung zuschalten,<br>Störung quittieren, Reset durchführen  |
| grün                  | aus               | grün         | rot                  | Störung             | aus          | Überlast, Ausgangs-<br>spannung OK, Netz-<br>betrieb, kein Akku,<br>Akku-Fehler oder<br>Akku leer | Anzahl der Teilnehmer reduzieren,<br>Anschluss des Akkus überprüfen,<br>evtl. Akku-Sicherung oder Akku<br>austauschen, Störung quittieren,<br>Reset durchführen   |
| -                     | blinkt<br>grün    | -            | -                    | Störung             | aus          | Akku defekt oder<br>Akku-Anschluss<br>verpolt   | Anschluss des Akkus prüfen,<br>Akku ggf. austauschen,<br>Reset durchführen  |

**6 AM/S 12.1  
Akku-Modul,  
12 V DC, REG**

**6.1 Allgemein**

**6.1.1 Produktbeschreibung**



SK 0038 B 02

Das Akku-Modul ist ein Bleigel-Akkumulator für die Pufferung der ABB i-bus® EIB / KNX-Systemspannung zur Überbrückung von Netzausfällen. Das Akku-Modul kann nur in Kombination mit der unterbrechungsfreien EIB / KNX-Spannungsversorgung SU/S 30.640.1 eingesetzt werden. Das Akku-Modul ist ein Reiheneinbaugerät und kann im Verteiler einfach unter der SU/S 30.640.1 auf die Tragschiene aufgeschnappt werden.

Die Pufferungszeit ist abhängig von der Buslast und beträgt bei einer ausgelasteten EIB / KNX-Linie (64 Teilnehmer) mindestens 10 Minuten. Es ist nicht möglich, mehrere Akku-Module parallel an die SU/S 30.640.1 anzuschließen oder das Akku-Modul mit anderen Akkus zusammen anzuschließen.

Im Akku-Modul integriert ist ein Temperatur-Fühler für eine temperaturgeregelte Ladespannungsnachführung. Eine integrierte Sicherung schützt das Akku-Modul vor einem Kurzschluss.

**Der Temperatur-Fühler muss in jedem Fall angeschlossen werden, damit der Akku beim Laden nicht überhitzt wird!**

**6.2 Gerätetechnik**

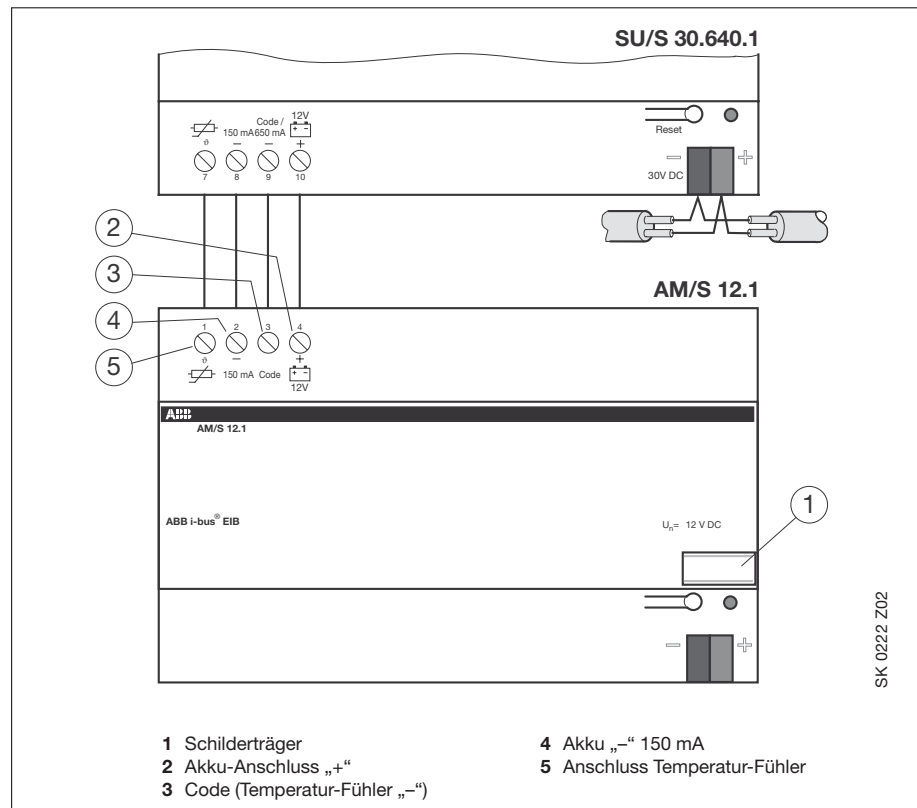
**6.2.1 Technische Daten**

|                                    |                                      |  |
|------------------------------------|--------------------------------------|--|
| <b>Versorgung</b>                  | - Stromversorgung                    | darf nur an die unterbrechungsfreie EIB / KNX-Spannungsversorgung SU/S 30.640.1 angeschlossen werden!              |
|                                    | - Nennspannung                       | 12 V DC  |
|                                    | - Akku-Kapazität                     | 1 Ah   |
|                                    | - Ladestrom                          | 150 mA   |
|                                    | - Ladezeit                           | max. 10 h  |
|                                    | - Netzausfallüberbrückungszeit       | 10 Minuten (abhängig von Buslast; die Netzausfallüberbrückungszeit nimmt mit zunehmendem Alter des Akku-Moduls ab) |
| <b>Sicherheit</b>                  | - Temperatursensor                   | integriert   |
|                                    | - Sicherung                          | selbstheilend (integriert)   |
| <b>Bedien- und Anzeigeelemente</b> | - keine                              |  |
| <b>Anschlüsse</b>                  | - Stromversorgung                    | 2 Schraubklemmen   |
|                                    | - Temperatur-Fühler                  | 2 Schraubklemmen   |
|                                    |                                      | Anschlussquerschnitt:<br>feindrähtig: 0,2 – 2,5 mm <sup>2</sup><br>eindrähtig: 0,2 – 4,0 mm <sup>2</sup>           |
| <b>Schutzart</b>                   | - IP 20, EN 60 529                   |  |
| <b>Umgebungstemperaturbereich</b>  | - Betrieb                            | + 5 °C ... + 45 °C   |
|                                    | - Lagerung                           | - 25 °C ... + 20 °C  |
|                                    | - Transport                          | - 25 °C ... + 50 °C  |
| <b>Bauform, Design</b>             | - modulares Installationsgerät, proM |  |

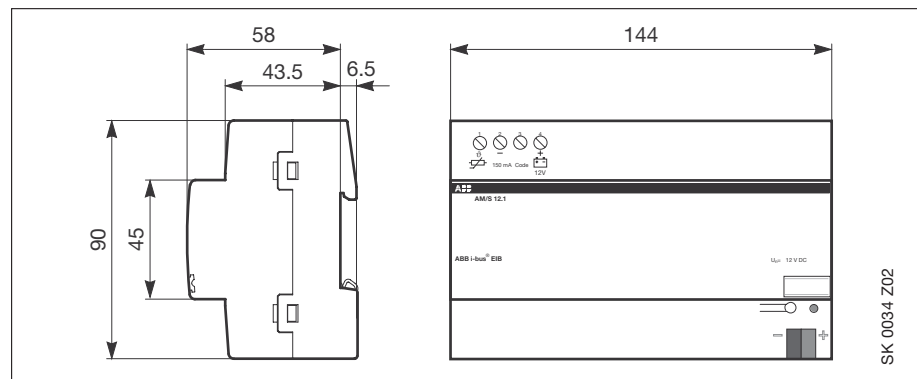
## Akku-Modul, 12 V DC, REG AM/S 12.1, GH Q631 0062 R0111

|                            |   |
|----------------------------|---|
| <b>Gehäuse, Farbe</b>      | – Kunststoffgehäuse, grau                               |
| <b>Montage</b>             | – auf Tragschiene 35 mm,<br>DIN EN 60 715               |
| <b>Abmessungen</b>         | – 90 x 144 x 64,5 mm (H x B x T)                        |
| <b>Einbautiefe/ Breite</b> | – 68 mm/8 Module à 18 mm                                |
| <b>Gewicht</b>             | – 0,72 kg   |
| <b>CE-Zeichen</b>          | – gemäß EMV-Richtlinie und<br>Niederspannungsrichtlinie |

### 6.2.2 Geräteanschluss



### 6.2.3 Maßbild



### 6.3 Planung und Anwendung

#### 6.3.1 Geräteinsatz

Folgende Richtlinien sind beim Einsatz des Akku-Moduls AM/S 12.1 zu beachten:

1. Das Akku-Modul darf nur an die unterbrechungsfreie EIB / KNX-Spannungsversorgung SU/S 30.640.1 angeschlossen werden!
2. Das Akku-Modul darf nur in Wandverteiler auf einer horizontalen Tragschiene (35mm, EN 50 022) montiert werden!
3. Das Akku-Modul darf nicht mit anderen Akku-Modulen oder anderen Bleigel-Akkumulatoren in Reihe oder parallel angeschlossen werden!
4. Im Auslieferungszustand ist das Akku-Modul geladen bzw. teilgeladen. Das Akku-Modul darf nicht entladen gelagert werden. Wird das Akku-Modul für längere Zeit ohne Anschluss an die SU/S 30.640.1 gelagert, muss es mindestens alle 6 Monate vollständig geladen werden. Das Akku-Modul kann bei 20°C Lagertemperatur max. 2 Jahre gelagert werden!
5. Nach einer Entladung des Akku-Moduls im normalen Betrieb, muss das Akku-Modul möglichst bald nach der Entladung wieder geladen werden!
6. Aufgrund der Haltbarkeit des Bleigel-Akkumulators wird empfohlen, das Akku-Modul ca. alle vier Jahre gegen ein neues Gerät auszutauschen. Alte Akku-Module werden von ABB STOTZ-KONTAKT zur umweltgerechten Entsorgung zurückgenommen.



## 7 SAK7, SAK12, SAK17 Bleigel- Akkumulatoren

### 7.1 Allgemein

#### 7.1.1 Produkt- und Funktionsbeschreibung



SK 0252 B 02

Die Bleigel-Akkumulatoren SAK7, SAK12 und SAK17 dienen zur Pufferung der EIB / KNX-Systemspannung in Kombination mit der unterbrechungsfreien EIB / KNX-Spannungsversorgung SU/S 30.640.1. Maximal 2 Bleigel-Akkumulatoren können parallel an die SU/S 30.640.1 angeschlossen werden. In diesem Fall müssen zwei gleiche Bleigel-Akkumulatoren verwendet werden.

Beim Anschluss eines Bleigel-Akkus an die SU/S 30.640.1 muss der Kabelsatz KS/K 4.1 verwendet werden. Beim Anschluss von zwei Bleigel-Akkumulatoren muss der Kabelsatz KS/K 4.1 für den einen Akku und der KS/K 2.1 für den anderen Akku verwendet werden.

Die Gebrauchsdauer der Bleigel-Akkumulatoren beträgt 5 Jahre.

### 7.2 Gerätetechnik

#### 7.2.1 Technische Daten Akku 12 V, 7 Ah, SAK7

|                                   |                             |                     |
|-----------------------------------|-----------------------------|---------------------|
| <b>Nennspannung</b>               | – 12 V DC                   |                     |
| <b>Kapazität</b>                  | – 7 Ah                      |                     |
| <b>Abmessungen</b>                | – 94 x 151 x 65 (H x B x T) |                     |
| <b>Gewicht</b>                    | – 2,6 kg                    |                     |
| <b>Gebrauchsdauer</b>             | – 5 Jahre                   |                     |
| <b>Umgebungstemperaturbereich</b> | – Betrieb                   | – 20 °C ... + 50 °C |
|                                   | – Lagerung                  | – 20 °C ... + 50 °C |
|                                   | – Transport                 | – 20 °C ... + 50 °C |

#### 7.2.2 Technische Daten Akku 12 V, 12 Ah, SAK12

|                                   |                             |                     |
|-----------------------------------|-----------------------------|---------------------|
| <b>Nennspannung</b>               | – 12 V DC                   |                     |
| <b>Kapazität</b>                  | – 12 Ah                     |                     |
| <b>Abmessungen</b>                | – 94 x 151 x 98 (H x B x T) |                     |
| <b>Gewicht</b>                    | – 4,2 kg                    |                     |
| <b>Gebrauchsdauer</b>             | – 5 Jahre                   |                     |
| <b>Umgebungstemperaturbereich</b> | – Betrieb                   | – 20 °C ... + 50 °C |
|                                   | – Lagerung                  | – 20 °C ... + 50 °C |
|                                   | – Transport                 | – 20 °C ... + 50 °C |

#### 7.2.3 Technische Daten Akku 12 V, 12 Ah, SAK17

|                                   |                              |                     |
|-----------------------------------|------------------------------|---------------------|
| <b>Nennspannung</b>               | – 12 V DC                    |                     |
| <b>Kapazität</b>                  | – 17 Ah                      |                     |
| <b>Abmessungen</b>                | – 167 x 181 x 76 (H x B x T) |                     |
| <b>Gewicht</b>                    | – 6,8 kg                     |                     |
| <b>Gebrauchsdauer</b>             | – 5 Jahre                    |                     |
| <b>Umgebungstemperaturbereich</b> | – Betrieb                    | – 20 °C ... + 50 °C |
|                                   | – Lagerung                   | – 20 °C ... + 50 °C |
|                                   | – Transport                  | – 20 °C ... + 50 °C |

## 8 KS/K 4.1 und KS/K 2.1 Kabelsätze zum Anschluss von Bleigel- Akkumulatoren an die SU/S 30.640.1

### 8.1 Allgemein

#### 8.1.1 Produkt- und Funktionsbeschreibung



Zum Anschluss eines Bleigel-Akkumulators muss unbedingt der Kabelsatz KS/K 4.1 (für einen Akku) bzw. die beiden Kabelsätze KS/K 4.1 und KS/K 2.1 (für zwei Akkus parallel) verwendet werden. Eine Ausnahme ist das Akku-Modul, das mit einem Standard-Kabel verdrahtet werden kann. In den Kabelsatz KS/K 4.1 sind eine austauschbare Sicherung und ein Temperatur-Sensor für die temperaturgeregelte Ladespannungsnachführung integriert. In den Kabelsatz KS/K 2.1 ist nur eine austauschbare Sicherung integriert.

### 8.2 Gerätetechnik

#### 8.2.1 Technische Daten Kabelsatz Basis KS/K 4.1

|                   |   |   |
|-------------------|---|---|
| <b>Kabel</b>      | – Leitungen<br>– Querschnitt<br>– Länge     | 4-adriges Kabel<br>0,75 mm <sup>2</sup><br>2 m  |
| <b>Farbe</b>      | – Akku-Anschluss<br><br>– Temperatur-Fühler | rot: „+“ (12 V Akku)<br>schwarz: „-“ (GND Akku)<br>gelb: „-“ (GND Temp.-Fühler)<br>weiß: „+“ (12 V Temp.-Fühler)  |
| <b>Anschlüsse</b> | – Akku-Anschluss<br><br>– Temperatur-Fühler | zum Anschluss an die SU/S 30.640.1:<br>Aderendhülsen<br>zum Anschluss an den Akku:<br>Fasten-Buchsen und Pol-Schuhe<br>Aderendhülsen                    |
| <b>Sicherung</b>  | – Art<br><br>– Typ                          | nutzeraustauschbare Sicherung<br>mit In-Line-Sicherungshalter<br>mit Bajonett-Verschluss<br>5 x 20 mm träge; T 6,3 H 250 V<br>Ausschaltvermögen: 1500 A |
| <b>Gewicht</b>    | – 0,1 kg                                    |   |

#### 8.2.2 Technische Daten Kabelsatz Erweiterung KS/K 2.1

|                   |   |   |
|-------------------|---|---|
| <b>Kabel</b>      | – Leitungen<br>– Querschnitt<br>– Länge | 2-adriges Kabel<br>0,75 mm <sup>2</sup><br>2 m  |
| <b>Farbe</b>      | – Akku-Anschluss                        | rot: „+“ (12 V Akku)<br>schwarz: „-“ (GND Akku)   |
| <b>Anschlüsse</b> | – Akku-Anschluss                        | zum Anschluss an die SU/S 30.640.1:<br>Aderendhülsen<br>zum Anschluss an den Akku:<br>Fasten-Buchsen und Pol-Schuhe                                     |
| <b>Sicherung</b>  | – Art<br><br>– Typ                      | nutzeraustauschbare Sicherung<br>mit In-Line-Sicherungshalter<br>mit Bajonett-Verschluss<br>5 x 20 mm träge; T 6,3 H 250 V<br>Ausschaltvermögen: 1500 A |
| <b>Gewicht</b>    | – 0,1 kg                                |   |

## 9 Anhang

### 9.1 Bestelldaten

#### 9.1.1 EIB / KNX-Spannungsversorgungsgeräte

| Bezeichnung  | Bestellangaben<br>Kurzbezeichnung | Erzeugnis-Nr.      | bbn<br>40 16779<br>EAN | Preis-<br>gruppe | Gewicht<br>1 Stück<br>in kg | Verp.-<br>ein-<br>Stück |
|--|-----------------------------------|--------------------|------------------------|------------------|-----------------------------|-------------------------|
| EIB / KNX-Spannungsversorgung,<br>160 mA, REG                        | <b>SV/S 30.160.5</b>              | 2CDG 110 085 R0011 | <b>66206 2</b>         | 26               | 0,2                         | 1                       |
| EIB / KNX-Spannungsversorgung,<br>320 mA, REG                        | <b>SV/S 30.320.5</b>              | GH Q631 0038 R0111 | <b>49090 0</b>         | 26               | 0,2                         | 1                       |
| EIB / KNX-Spannungsversorgung,<br>640 mA, REG                        | <b>SV/S 30.640.5</b>              | GH Q631 0048 R0111 | <b>51474 3</b>         | 26               | 0,35                        | 1                       |
| Unterbrechungsfreie<br>EIB / KNX-Spannungsversorgung,<br>640 mA, REG | <b>SU/S 30.640.1</b>              | GH Q631 0049 R0111 | <b>51477 4</b>         | 26               | 0,5                         | 1                       |

#### 9.1.2 Akkus und Zubehör

| Bezeichnung             | Bestellangaben<br>Kurzbezeichnung | Erzeugnis-Nr.      | bbn<br>40 16779<br>EAN | Preis-<br>gruppe | Gewicht<br>1 Stück<br>in kg | Verp.-<br>ein-<br>Stück |
|-------------------------|-----------------------------------|--------------------|------------------------|------------------|-----------------------------|-------------------------|
| Akku-Modul, 12 VDC, REG | <b>AM/S 12.1</b>                  | GH Q631 0062 R0111 | <b>51481 1</b>         | 26               | 0,7                         | 1                       |
| Akku 12 V, 7 Ah         | <b>SAK7</b>                       | GH V924 0001 V0011 | <b>74493 8*</b>        | 50               | 2,6                         | 1                       |
| Akku 12 V, 12 Ah        | <b>SAK12</b>                      | GH V924 0001 V0012 | <b>74494 5*</b>        | 50               | 4,1                         | 1                       |
| Akku, 12 V, 17 Ah       | <b>SAK17</b>                      | GH V927 0001 V0013 | <b>74495 2*</b>        | 50               | 6,8                         | 1                       |
| Kabelsatz Basis         | <b>KS/K 4.1</b>                   | GH Q630 1910 R0001 | <b>51725 6</b>         | 26               | 0,1                         | 1                       |
| Kabelsatz Erweiterung   | <b>KS/K 2.1</b>                   | GH Q630 1910 R0011 | <b>52893 1</b>         | 26               | 0,1                         | 1                       |

\* bbn-Nr.: 40 13232

#### 9.1.3 Sonstiges Zubehör

| Bezeichnung  | Bestellangaben<br>Kurzbezeichnung | Erzeugnis-Nr. | bbn<br>40 16779<br>EAN | Preis-<br>gruppe | Gewicht<br>1 Stück<br>in kg | Verp.-<br>ein-<br>Stück |
|--|-----------------------------------|---------------|------------------------|------------------|-----------------------------|-------------------------|
| Universalverteiler für<br>1 x SAK7 oder 1 x SAK12*<br>300 x 200 x 150 mm (H x B x T) | <b>SR 3215</b>                    |               | <b>30170 7</b>         | –                | 5,2                         | 1                       |
| Universalverteiler für<br>1 x SAK17*<br>300 x 300 x 150 mm (H x B x T)               | <b>SR 3315</b>                    |               | <b>30171 4</b>         | –                | 7,2                         | 1                       |
| Universalverteiler für<br>2 x SAK7 oder 2 x SAK12*<br>300 x 400 x 150 mm (H x B x T) | <b>SR 3415</b>                    |               | <b>30172 1</b>         | –                | 8,6                         | 1                       |
| Universalverteiler für<br>2 x SAK17*<br>400 x 300 x 200 mm (H x B x T)               | <b>SR 4320</b>                    |               | <b>30173 8</b>         | –                | 9,6                         | 1                       |
| Schlosssystem für<br>Universalverteiler*   | <b>AA 8003</b>                    |               | <b>30186 8</b>         | –                |                             | 1                       |

\* aus dem Sortiment der Firma Striebel & John GmbH & Co.KG, Sasbach



Die Angaben in dieser Druckschrift gelten vorbehaltlich technischer Änderungen

Druck Nr. 2CDC 501 002 D0103  
ersetzt 2CDC 501 002 D0102

---

**ABB STOTZ-KONTAKT GmbH**

Postfach 10 16 80, 69006 Heidelberg  
Eppelheimer Straße 82, 69123 Heidelberg  
Telefon (0 62 21) 7 01-6 07  
Telefax (0 62 21) 7 01-7 24  
[www.abb.de/stotz-kontakt](http://www.abb.de/stotz-kontakt)

Technische Hotline: (06221) 701-434  
E-mail: [eib.hotline@de.abb.com](mailto:eib.hotline@de.abb.com)