



Abb. 1: DG/S 1.1

Das 1fach EIB / DALI Gateway DG/S 1.1 ist ein Reiheneinbaugerät im proM Design (4TE) für den Einbau in Verteiler auf einer 35 mm Tragschiene. Die Verbindung zum ABB i-bus® EIB / KNX erfolgt über Busanschlussklemmen. Das DALI Gateway kann mit dem Anwendungsprogramm „Dimmen Slave Lichtszenen Dynamik 1f/1“ Geräte mit DALI Schnittstelle in eine EIB / KNX Gebäudeinstallation einbinden.

An einem Hauptkanal sind bis zu 64 DALI-Teilnehmer anschließbar. Jeder einzelne der 64 Teilnehmer kann direkt mit nur einem EIB / KNX Kommunikationsobjekt geschaltet, gedimmt oder mit einem Helligkeitswert angesteuert werden.

An einem zweiten Zusatzkanal sind weitere 64 DALI-Teilnehmer über zwei Kommunikationsobjekte (Adresse + Funktion) einzeln ansprechbar.

Die DALI-Adressen-Vergabe erfolgt automatisch durch das DALI-Gateway. Die DALI-Teilnehmer werden in ungeordneter Reihenfolge aufsteigend auf dem EIB / KNX abgebildet und stehen sofort zur Ansteuerung bereit.

Das DALI-Gateway DG/S 1.1 benötigt eine AC- oder DC- Hilfsspannung. Es wird keine DALI-Spannungsversorgung benötigt. Die DALI-Stromquellen für 2 mal 64 DALI-Teilnehmer sind im Gateway integriert.

Technische Daten

8

8

Versorgung	– Betriebsspannung	85 ... 265 V AC, 50/60 Hz 110 ... 240 V DC
	– Leistungsaufnahme gesamt vom Netz	Max. 12,5 W, bei 230 V AC u. max Last
	– Stromaufnahme gesamt vom Netz	Max. 55 mA, bei 230 V AC u. max Last
	– Verlustleistung gesamt Gerät	Max. 6 W, bei 230 V AC u. max Last
	– Stromaufnahme EIB / KNX	< 10 mA bei 29 V DC
DALI-Ausgänge (Kanäle)	– Leistungsaufnahme über EIB / KNX	< 150 mW
	– Anzahl	2 unabhängige Kanäle nach IEC 60929
	– Anzahl DALI-Betriebsmittel	128 (pro Ausgang max. 64)
	– Abstand Gateway zum DALI-Gerät	
	– Leitungsquerschnitt 0,5 mm ²	116 m
	0,75 mm ²	174 m
	1,0 mm ²	232 m
	1,5 mm ²	300 m
Anschlüsse	– EIB / KNX	Busanschlussklemme, 0,8 mm Ø, eindrahtig
	– DALI Ausgänge und Netzspannung	Schraubklemme 0,2 ... 2,5 mm ² feindrahtig 0,2 ... 4 mm ² eindrahtig
	– Anziehdrehmoment	Max. 0,6 Nm
Bedien- und Anzeigeelemente	– Test-Taste	Prüfung DALI-Ausgänge
	– LED rot und EIB / KNX Taste	Zur Vergabe der physikalischen Adresse
	– LED grün	Anzeige Betriebsbereitschaft
	– LED gelb	Anzeige DALI Störung, konstantes Licht Anzeige Test-Modus, blinkendes Licht
Schutzart	– IP 20	Nach DIN EN 60529
Schutzklasse	– II	Nach DIN EN 61140
Isolationskategorie	– Überspannungskategorie	III nach DIN EN 60664-1
	– Verschmutzungsgrad	2 nach DIN EN 60664-1
EIB / KNX Sicherheitskleinspannung	– SELV 24 V DC	
DALI Spannung	– typisch 16 V DC (9,5 ... 22,5 V DC)	Nach DIN IEC 60292
Temperaturbereich	– Betrieb	– 5 °C ... + 45 °C
	– Lagerung	– 25 °C ... + 55 °C
	– Transport	– 25 °C ... + 70 °C

Tabelle 1a: DALI-Gateway DG/S 1.1, Technische Daten

Design	– Reiheneinbaugerät (REG) – Abmessungen – Einbaubreite – Einbautiefe	Modulares Installationsgerät, ProM 90 x 72 x 64 mm (H x B x T) 4 Module à 18 mm 68 mm
Montage	– auf Tragschiene 35 mm	Nach DIN EN 60 715
Einbaulage	– beliebig	
Gewicht	– 0,190 kg	
Gehäuse, Farbe	– Kunststoff, grau	
Approbation	– EIB / KNX nach EN 50 090-1, -2	Zertifikat
CE-Zeichen	– gemäß EMV- und Niederspannungsrichtlinien	

Tabelle 1b: DALI-Gateway DG/S 1.1, Technische Daten

Anmerkung: Die Trennung zwischen DALI Steuerleitung und Netzversorgung ist durch die Eigenschaft der einfachen Isolierung nach EN DIN 0100 Teil 410 sichergestellt. SELV Eigenschaften (doppelte Isolierung) liegt nicht vor.

Anwendungsprogramme

Gerätebezeichnung	Anwendungsprogramm	Max. Anzahl Kommunikationsobjekte	Max. Anzahl Gruppenadressen	Max. Anzahl Zuordnungen
DG/S 1.1	<i>Dimmen Slave Lichtszenen Dynamik 1f/1</i>	254	254	254

Tabelle 2: Anwendungsprogramme DG/S 1.1

Ausführliche Beschreibung des Anwendungsprogramms siehe Produkt-Handbuch „DALI-Gateway DG/S 1.1“. Das Handbuch ist kostenfrei im Internet unter www.abb.de/eib erhältlich.

Hinweis: Für die Programmierung ist die ETS2 V1.3 oder höher erforderlich. Bei Verwendung der ETS3 ist eine Datei vom Typ „VD3“ zu importieren.

Das Anwendungsprogramm liegt in der ETS2/ETS3 unter ABB/Beleuchtung/DALI/Dimmen Slave Lichtszenen Dynamik 1f/1 ab.

Anschlussbild

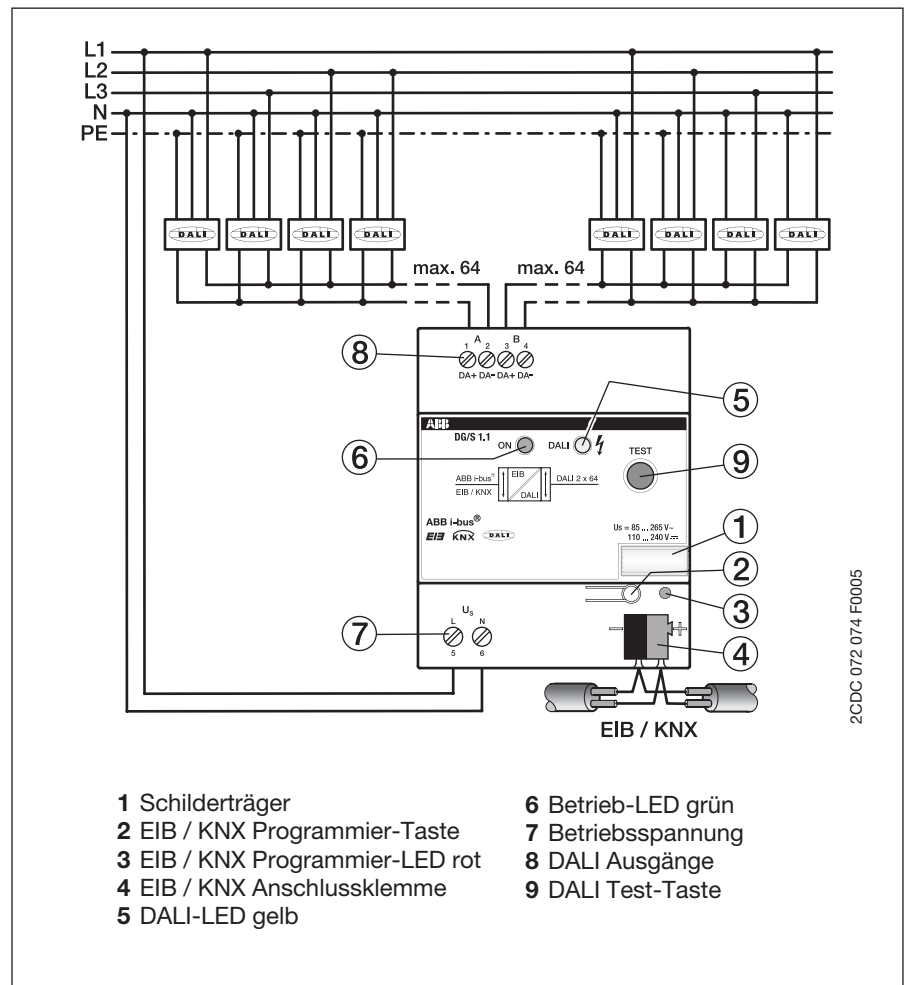


Abb. 2: Anschlussbild des 1fach DALI-Gateway DG/S 1.1

Hinweis: Um gefährliche Berührungsspannung durch Rückspeisung aus unterschiedlichen Außenleitern zu vermeiden, muss eine allpolige Abschaltung eingehalten werden.

Maßbild

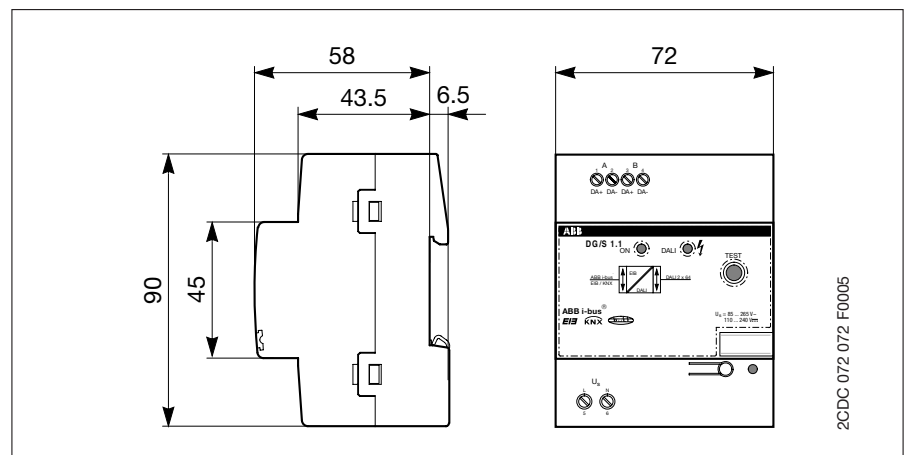


Abb. 3: Maßbild DG/S 1.1

ABB i-bus® EIB / KNX

DALI-Gateway, 1fach, REG
DG/S 1.1, 2CDG 110 026 R0011

8

8